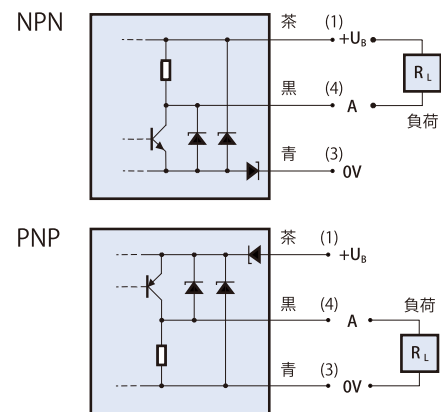
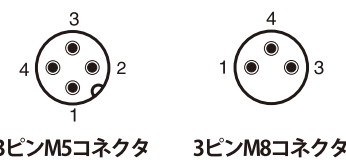


M5		□5×5	
3	0.8	1.5	
SUS303	真鍮クロムメッキ	真鍮クロムメッキ	
SUS303	ポリエステル	ポリエステル	
IP67	IP67	IP67	
非シールド	シールド	シールド	
1200 Hz	5000 Hz	3000 Hz	
DC10~30 V	DC10~30 V	DC10~30 V	
-25~85 °C	-25~70 °C	-25~70 °C	
≤ 200mA	≤ 200mA	≤ 200mA	
PUR	PUR	PUR	

配線図



ピン配置 (近接センサ側)



ピッグテール用ケーブル

シース材質		全長
PVC	PUR	
S08-3FVG-020	S08-3FUG-020	2m
S08-3FVG-050	S08-3FUG-050	5m
S08-3FVG-100	S08-3FUG-100	10m

表中のコネクタはストレートタイプです。
型番中のFVG、FUGの“G”を“W”にするとライトアングルタイプになります (例: S08-3FVW-020)。



DW-AD-711-M5	DW-AD-601-C5	DW-AD-621-C5
DW-AD-712-M5	DW-AD-602-C5	DW-AD-622-C5
DW-AD-713-M5	DW-AD-603-C5	DW-AD-623-C5
DW-AD-714-M5	DW-AD-604-C5	DW-AD-624-C5
DW-AV-711-M5-276	DW-AV-601-C5-276	DW-AV-621-C5-276
DW-AV-712-M5-276	DW-AV-602-C5-276	DW-AV-622-C5-276
DW-AV-713-M5-276	DW-AV-603-C5-276	DW-AV-623-C5-276
DW-AV-714-M5-276	DW-AV-604-C5-276	DW-AV-624-C5-276

仕様については、最新のデータシートをご参照ください



販売拠点

ヨーロッパ

アイルランド
イギリス*
イタリア*
ウクライナ
エストニア
オーストリア
オランダ
ギリシャ
クロアチア
スイス*
スウェーデン
スペイン
スロバキア
スロベニア
チェコ
デンマーク
ドイツ*
トルコ
ノルウェー
ハンガリー
フィンランド
フランス*
ベルギー*
ポーランド
ポルトガル*
ルーマニア
ルクセンブルク
ロシア

アフリカ

南アフリカ
モロッコ

アジア

インド*
インドネシア
韓国
シンガポール*
台湾
タイ
中国*
日本*
パキスタン
フィリピン
ベトナム
マレーシア

北米/中米/南米

アメリカ*
アルゼンチン
カナダ
チリ
ブラジル*
ベネズエラ
ペルー
メキシコ*

中東

U. A. E. (アラブ首長国連邦)
イスラエル

オセアニア

オーストラリア
ニュージーランド

* Contrinex (コントリネックス) 支店あり

仕様は予告なく変更する場合があります。最新のデータシートをご参照ください。

コントリネックス・ジャパン株式会社
〒103-0014
東京都中央区日本橋蛸殻町2-12-3
ワイケイ日本橋ビル5F
TEL: 03-3527-2255
FAX: 03-3527-2257
Web: www.contrinex.com/ja/
E-mail: mailbox@contrinex.co.jp



Head Quarters
CONTRINEX AG Industrial Electronics
route du Pâqui 5 - PO Box - CH 1720 Corminboeuf - Switzerland
Tel: +41 26 460 46 46 - Fax: +41 26 460 46 40
Internet: www.contrinex.com - E-mail: info@contrinex.com



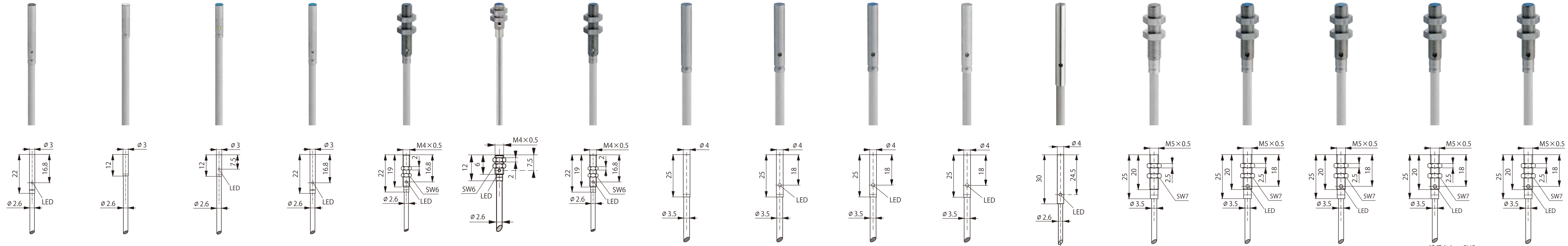
磁気誘導型
アンプ内蔵ミニチュア近接センサ (φ3~M5, □5)



2018年11月

ハウジング	φ3				M4			φ4					M5				
検出距離 [mm]	0.6	0.8	1	1	0.6	1	1	0.6	0.8	1.5	2.5	3	0.6	0.8	0.8	1.5	2.5
本体材質	SUS303	SUS303	SUS303	SUS303	SUS303	SUS303	SUS303	SUS303	SUS303	SUS303	ニッケルシルバー	SUS303	SUS303	SUS303	SUS303	SUS303	ニッケルシルバー
検出面材質	ポリエステル	ZrO ₂	POM	ポリエステル	ポリエステル	ポリエステル	ポリエステル	サファイア	POM	POM	PPE	SUS303	サファイア	POM	PA66	POM	PPE
保護等級	IP67	IP68 / IP69K	IP67	IP67	IP67	IP67	IP67	IP68	IP67	IP67	IP67	IP67	IP68	IP67	IP67	IP67	IP67
取付	シールド	シールド	シールド	シールド	シールド	シールド	シールド	シールド	シールド	シールド	シールド	非シールド	シールド	シールド	シールド	シールド	シールド
最大応答周波数	5000 Hz	8000 Hz	8000 Hz	3000 Hz	5000 Hz	8000 Hz	3000 Hz	5000 Hz	5000 Hz	3000 Hz	800 Hz	1200 Hz	5000 Hz	5000 Hz	5000 Hz	3000 Hz	800 Hz
電源電圧	DC10~30 V	DC10~30 V	DC10~30 V	DC10~30 V	DC10~30 V	DC10~30 V	DC10~30 V	DC10~30 V	DC10~30 V	DC10~30 V	DC10~30 V	DC10~30 V	DC10~30 V	DC10~30 V	DC10~30 V	DC10~30 V	DC10~30 V
使用周囲温度	-25~70 °C	-25~70 °C	-25~70 °C	-25~70 °C	-25~70 °C	-25~70 °C	-25~70 °C	-25~70 °C	-25~70 °C	-25~70 °C	-25~70 °C	-25~70 °C	-25~70 °C	-25~70 °C	-25~70 °C	-25~70 °C	-25~70 °C
最大負荷電流	≤ 100mA	≤ 100mA	≤ 100mA	≤ 100mA	≤ 100mA	≤ 100mA	≤ 100mA	≤ 200mA	≤ 200mA	≤ 200mA	≤ 200mA	≤ 200mA	≤ 200mA	≤ 200mA	≤ 200mA	≤ 200mA	≤ 200mA
ケーブル材質	PUR	PUR	PUR	PUR	PUR	PUR	PUR	PUR	PVC	PVC	PVC	PUR	PUR	PVC	シリコン	PVC または PUR	PVC

磁気誘導型アンプ内蔵
ミニチュア近接センサ



追番なし = PVC
-290 = PUR

ケーブルタイプ	NPN/N.O.	DW-AD-601-03	DW-AD-621-03E-961	DW-AD-621-03-960	DW-AD-621-03	DW-AD-601-M4	DW-AD-621-M4-960	DW-AD-621-M4	DW-AD-601-04E	DW-AD-601-04	DW-AD-621-04	DW-AD-501-04	DW-AD-711-04	DW-AD-601-M5E	DW-AD-601-M5	DW-AD-601-M5-735	DW-AD-621-M5(-290)	DW-AD-501-M5
ケーブルタイプ	NPN/N.C.	DW-AD-602-03			DW-AD-622-03	DW-AD-602-M4		DW-AD-622-M4	DW-AD-602-04E	DW-AD-602-04	DW-AD-622-04	DW-AD-502-04	DW-AD-712-04	DW-AD-602-M5E	DW-AD-602-M5		DW-AD-622-M5(-290)	DW-AD-502-M5
	PNP/N.O.	DW-AD-603-03	DW-AD-623-03E-961	DW-AD-623-03-960	DW-AD-623-03	DW-AD-603-M4	DW-AD-623-M4-960	DW-AD-623-M4	DW-AD-603-04E	DW-AD-603-04	DW-AD-623-04	DW-AD-503-04	DW-AD-713-04	DW-AD-603-M5E	DW-AD-603-M5	DW-AD-603-M5-735	DW-AD-623-M5(-290)	DW-AD-503-M5
	PNP/N.C.	DW-AD-604-03			DW-AD-624-03	DW-AD-604-M4		DW-AD-624-M4	DW-AD-604-04E	DW-AD-604-04	DW-AD-624-04	DW-AD-504-04	DW-AD-714-04	DW-AD-604-M5E	DW-AD-604-M5		DW-AD-624-M5(-290)	DW-AD-504-M5
	ヒッグテールタイプ	NPN/N.O.	DW-AV-601-03-276		DW-AV-621-03-966	DW-AV-621-03-276	DW-AV-601-M4-276	DW-AV-621-M4-966	DW-AV-621-M4-276					DW-AV-711-04-276				
NPN/N.C.		DW-AV-602-03-276			DW-AV-622-03-276	DW-AV-602-M4-276		DW-AV-622-M4-276					DW-AV-712-04-276					
PNP/N.O.		DW-AV-603-03-276		DW-AV-623-03-966	DW-AV-623-03-276	DW-AV-603-M4-276	DW-AV-623-M4-966	DW-AV-623-M4-276		DW-AV-603-04-276	DW-AV-623-04-276	DW-AV-503-04-276	DW-AV-713-04-276		DW-AV-603-M5-276		DW-AV-623-M5-276	
PNP/N.C.		DW-AV-604-03-276			DW-AV-624-03-276	DW-AV-604-M4-276		DW-AV-624-M4-276		DW-AV-604-04-276	DW-AV-624-04-276		DW-AV-714-04-276				DW-AV-624-M5-276	
その他					DW-AV-623-03-282					DW-AV-601-04-236	DW-AV-624-04-274				DW-AV-603-M5-278		DW-AV-623-M5-278	DW-AV-503-M5-282

DW-AV-xx1-xx-xxx ... NPN/N.O.
 DW-AV-xx2-xx-xxx ... NPN/N.C.
 DW-AV-xx3-xx-xxx ... PNP/N.O.
 DW-AV-xx4-xx-xxx ... PNP/N.C.

-276 = PURケーブル0.2m + M8コネクタ
 -236 = PVCケーブル0.2m + M8コネクタ
 -274 = PURケーブル0.3m + M8コネクタ
 -282 = PURケーブル0.5m + M8コネクタ
 -278 = PURケーブル0.11m + M5コネクタ

