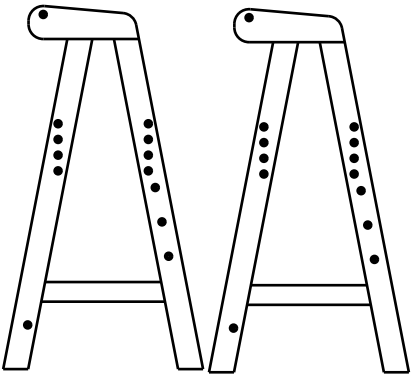
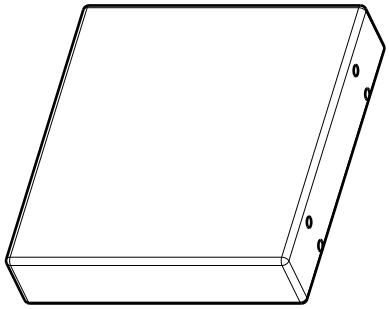
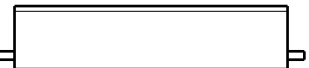

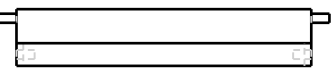
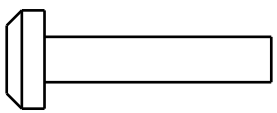
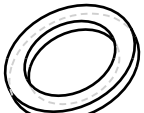



■部材一覧 最初に全ての部材が揃っているかご確認ください。

●ご用意いただくもの：プラスドライバー、ハサミまたはカッターナイフ

HT-CCH

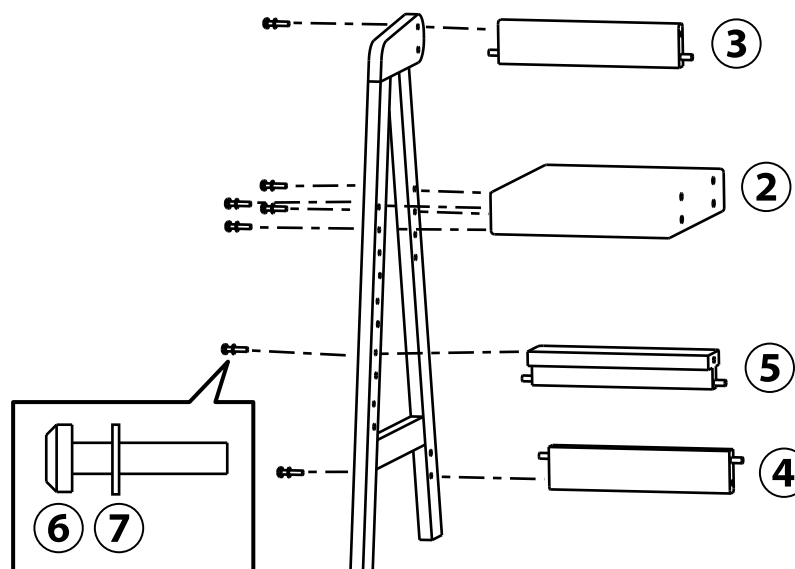
<p>①フレーム×2</p> 	<p>②座面×1</p> 
<p>③背面×1</p> 	<p>④棧×1</p> 
<p>⑤足置き×1</p> 	<p>⑥ネジ×14</p> 
<p>⑦ワッシャー×14</p> 	<p>組立動画はコチラ▼</p> 

<https://youtu.be/olpJrxFiKjA>

■組立て前に必ずよくお読みください。

- 組立は平らな場所で、床などに傷がつかないようにダンボールや柔らかい布等を敷いて行ってください。
- 部品は正確に取り付けてください。ネジは位置合わせながら仮締めし、すべてのネジの取り付け位置が正しい事をご確認の上、しっかりボルトを締めてください。
- ネジを締める際、力を入れすぎると木の繊維がつぶれ、破損する恐れがございます。締めすぎにご注意ください。
- 天然木を使用しているため、節がある場合がございます。
- お子様が部品で遊んだり、誤飲しないよう十分ご注意ください。

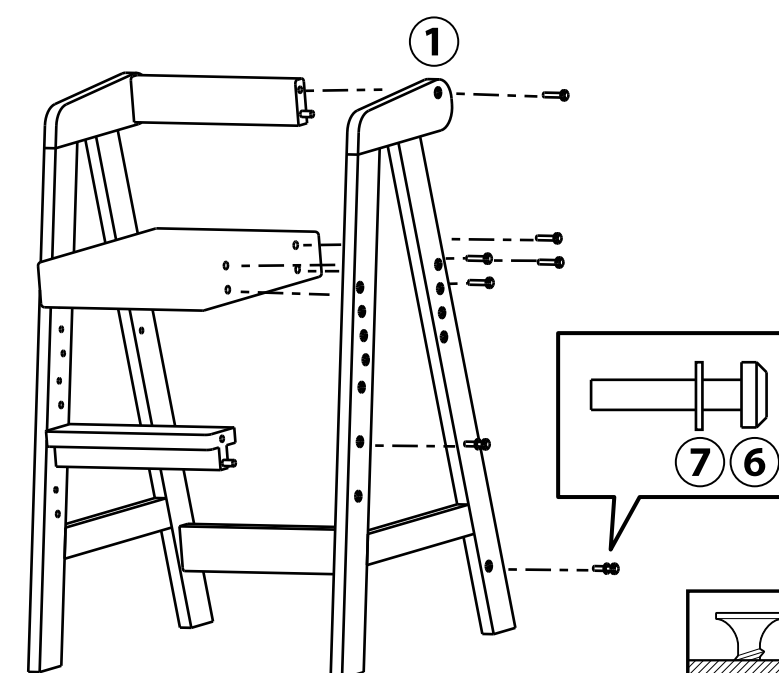
1 図のように①フレームに②座面、③背面、④棧、⑤足置きを⑦ワッシャーを通した⑥ネジを使って、**仮締め**します。



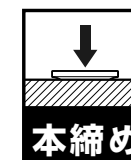
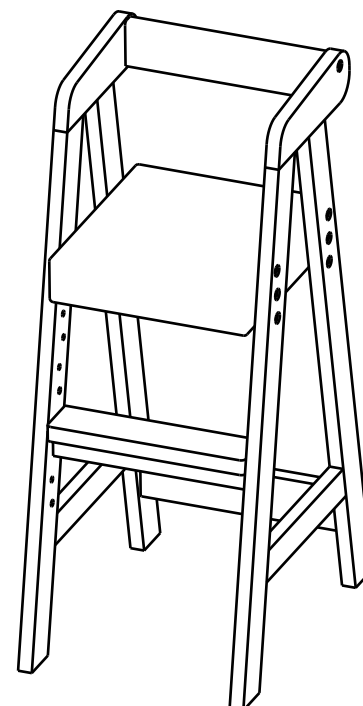
※②座面は高さを3段階調節できます。お子様の体に合わせ、お好みの位置に取り付けてください。



2 図のように、反対側にも①フレームを⑦ワッシャーを通した⑥ネジを使って、**仮締め**します。



3 椅子を平らな場所に置き、全体のバランスを調整しながら、**ガタつきがないことを確認した後に、全てのネジをしっかり締め付け**ます。



4 **完成です。お疲れ様でした!**

