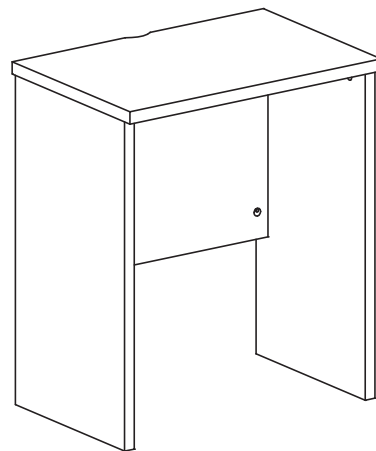


この度は当商品をお買い上げいただき、誠にありがとうございます。

ご使用前に、この取扱・組立説明書を最後までお読みのうえ、正しい使い方で未永くご愛用ください。

なお、この説明書はいつまでもご覧いただけるように大切に保管いただきますようお願い申し上げます。



## 組み立て前に必ずよくお読みください。

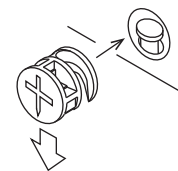
### ●ご準備いただくもの

- ・プラス (+) ドライバー (握り部分 3cm 以上)
- ・はさみ、またはカッターナイフ
- ・少し大きめのダンボール、またはやわらかい布 (タオルや布団等)

### ●組み立て時の注意

- ・必ず **説明書の順番通りに組み立ててください。**  
順番を変えると、商品が破損したり、使用できない場合があります。
- ・安全に組み立てるために **2人以上で作業を行ってください。**
- ・組み立ては平らな場所で、**床などに傷がつかないように、ダンボールや柔らかい布等を敷いて**行ってください。
- ・部品は正確に取り付けてください。

### ●カムロック受けの取り付け方



カムロックネジと  
かみ合うように  
カムロック受けを  
配置する。



プラスドライバーで  
カムロック受けを  
半回転まわして  
部品を固定する。

## ⚠ 使用上の注意

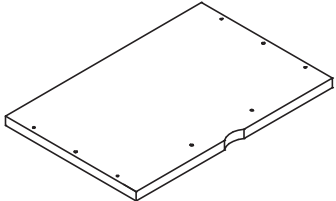
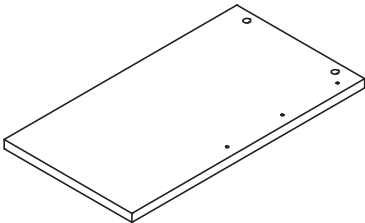


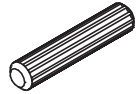
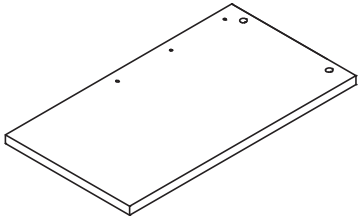
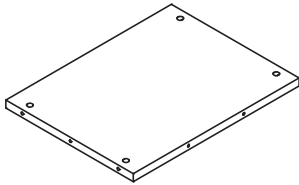
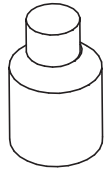
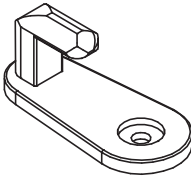

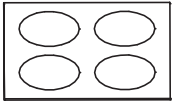
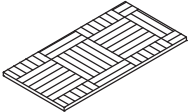
誤った取り扱いをすると、人がけがをしたり、物的損害の発生が想定される内容を示しています。

**用途：室内用木製家具** 用途以外の目的には使用しないでください。

- 熱いものを長時間のせないでください。
- ぬれた場合はすぐ拭き取ってください。
- 火気や暖房器具のそばでは使用しないでください。火災や、やけど、製品の变形のおそれがあります。
- 必ず水平で安定した場所に設置してください。
- 乗る、ゆするなどの無理な力をかけないでください。
- 移動する際は、必ず、載せているものを全て取り除いてから引きずらないよう持ち上げて移動してください。収納物や商品の転倒、破損、ケガの原因になります。
- 必ず水平で安定した場所に設置してください。
- 腐食やカビ・変形・変色の原因となりますので、以下のことにご注意ください。
  - ・直射日光の当たる場所や、高温多湿になる場所に長時間置かないでください。
  - ・水分、油、洗剤などが付着した場合は、素早く拭き取ってください。
  - ・シール、テープなどを貼らないでください。
- 段ボール箱からの取り出しや組み立ては、2人以上で行ってください。
- 天災などの不可抗力や、不当な修理・改造による事故・破損に対する補償は致しかねます。

### 点検・お手入れについて

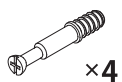
- 汚れをおとす際は、薄めた中性洗剤で拭いた後、固く絞った布等で完全に洗剤分を拭きとってください。水分等が残りますと後が残るおそれがあります。アルコール、ベンジン、漂白剤、みがき粉等は使用しないでください。
- ネジ類は、その取付けが確かかどうか、定期的に点検してください。

| 部品一覧  |  | 付属部品一覧   |  |  |
|---|--|--|--|--|
|   |  | ● 数量を確認しましょう。  |  |  |
| ①天板<br><br>×1      | ②側板(左)<br><br>×1 | A. カムロックボルト<br><br>×8   | B. カムロックボルト受け<br><br>×8 | C. 木ダボ<br><br>×6      |
| ③側板(右)<br><br>×1 | ④背板<br><br>×1  | D. ボンド<br><br>×1       | E. フック<br><br>×1       | F. フック専用ネジ<br><br>×1 |
|   |  | G. ネジ隠しシール<br><br>×10 | H. クッション材<br><br>×4   |  |

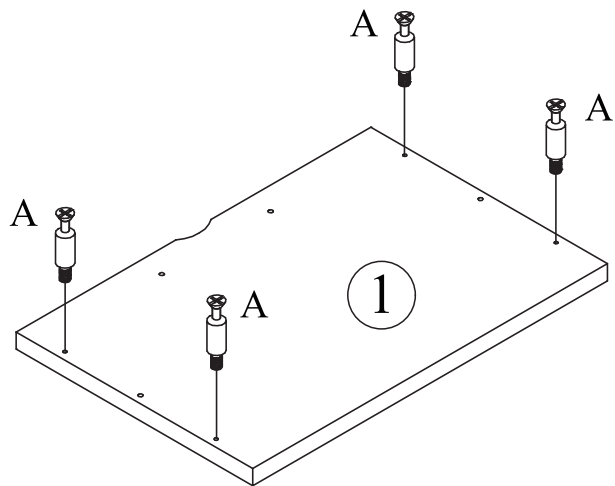
**ステップ1**

使用部品

A. カムロックボルト



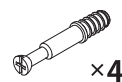
A. カムロックボルトを①天板の図の位置に取り付けます。



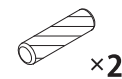
**ステップ2**

使用部品

A. カムロックボルト



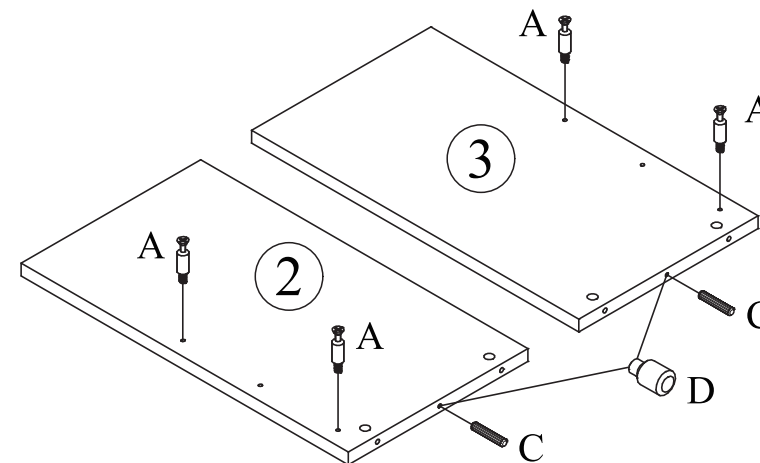
C. 木ダボ



D. ボンド



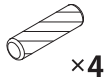
A. カムロックボルトを②側板(左)と③側板(右)の図の位置に取り付け、  
C. 木ダボに D. ボンドを付け②側板(左)③側板(右)の木ダボ穴に押し込み取り付けます。



**ステップ3**

使用部品

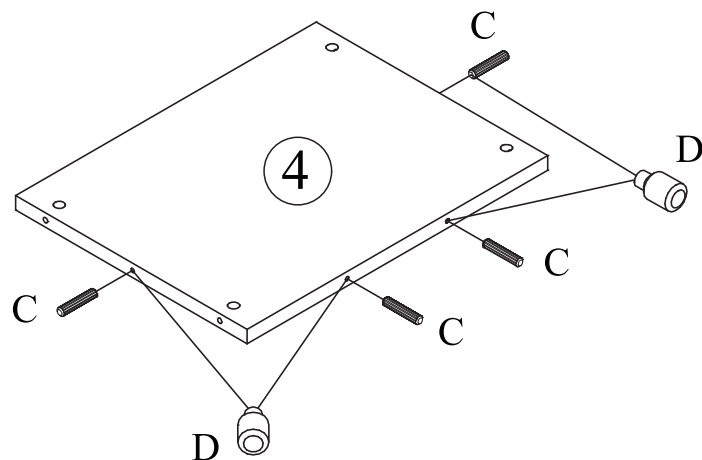
C. 木ダボ



D. ボンド



C. 木ダボに D. ボンドを付け④背板の木ダボ穴に押し込み取り付けます。



**ステップ4**

使用部品

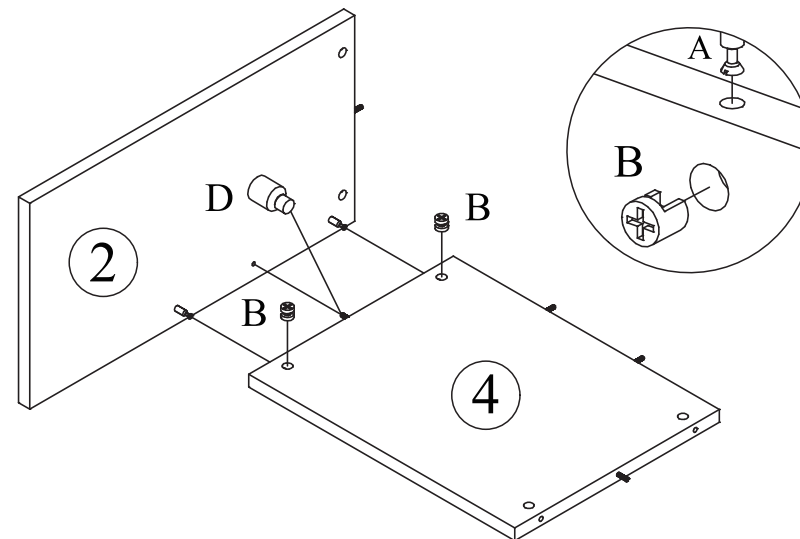
B. カムロック受け



D. ボンド



④背板の木ダボに D. ボンドを付け、④背板の穴に B. カムロック受けを差し込み **ステップ2** で組み立てた②側板(左)と④背板をつなぎ合わせます。



**ステップ5**

使用部品

B. カムロック受け

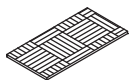


×2

D. ボンド

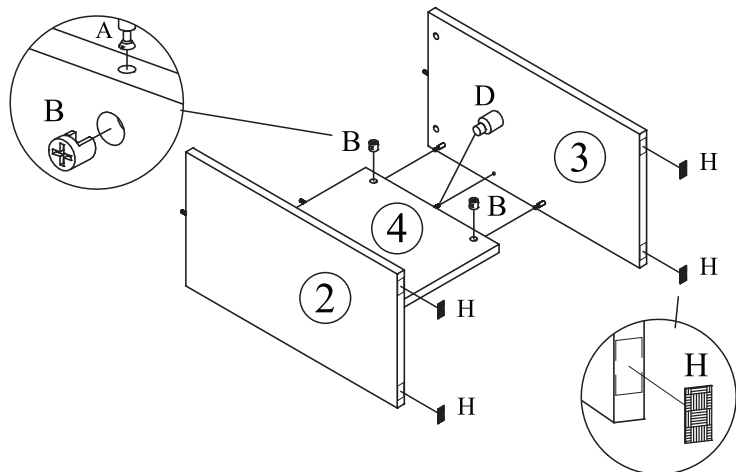


H. クッション材



×4

**ステップ4** で組み立てた④背板の木ダボに D. ボンドを付け、④背板の穴に B. カムロックボルト受けを差し込み③側板(右)と④背板をつなぎ合わせます。  
H. クッション材を②側板(左)と③側板(右)の図の位置に取り付けます。



**ステップ6**

使用部品

B. カムロック受け

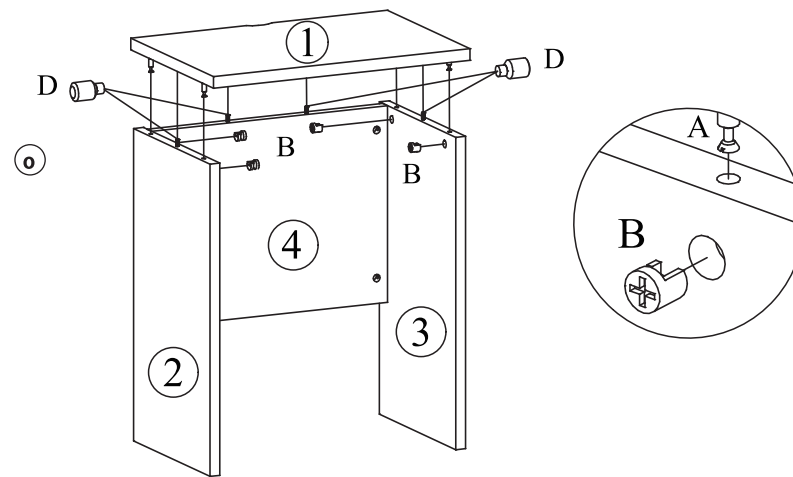


×4

D. ボンド



**ステップ5** で組み立てたパーツの木ダボに D. ボンドを付け、②側板(左)と③側板(右) B. カムロックボルト受けを差し込み①天板を取り付けます。



**ステップ7**

使用部品

E. フック



×1

F. フック専用ネジ



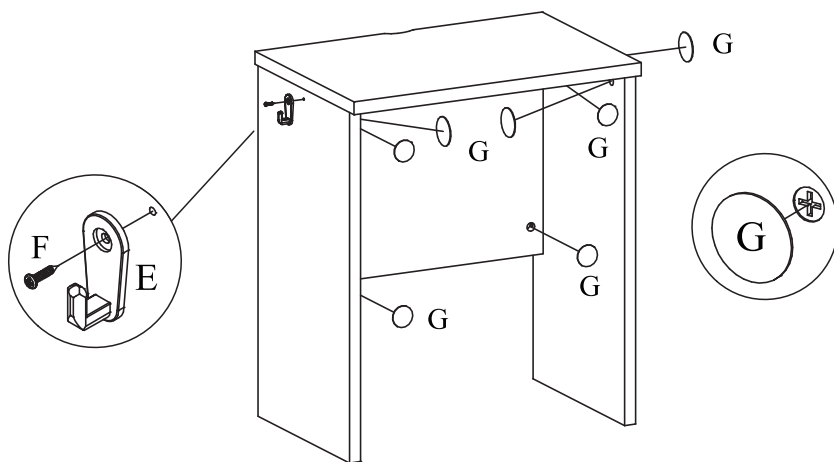
×1

G. ネジ隠しシール



×10

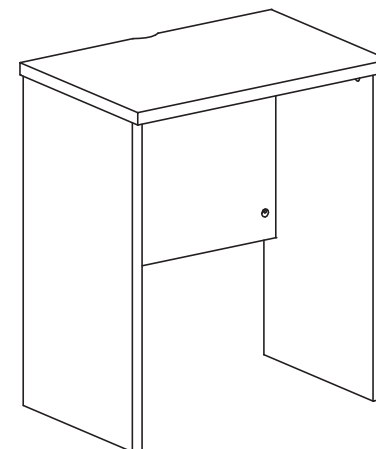
E. フックを F. フック専用ネジで図の位置に取り付けます。  
カムロック受け穴に G. ネジ隠しシールを貼ります。



**ステップ8**

使用部品

完成ですお疲れ様でした。



## 木製家具類の使用上注意

- 安全にご利用いただくため、この『使用上注意』とその他の説明がある場合は、合わせてよくお読みになり保管してください。
- 組立て及び取り付けは『組立説明書』に従い、確実に行ってください。組立不良・取り付け不良の場合、破損、転落、落下などで怪我の原因となる恐れがあります。

### 家具の置き方

- 地震で家具が倒れ、怪我をすることがありますので、建物の柱・床・天井等に固定用金具や固定用部材でしっかり固定してください。又、家具の上に物を置きますと落下して怪我をすることがありますので、置く物や置き方にご注意ください。転倒防止補助金具や吊戸棚の取り付け金具は、必ず家具の心材のある所、壁も心材のある所か、柱等のしっかりした木部に金具をネジで確実にしめて取り付け、家具が倒れないか落ちないか確認の上で使用ください。取り付け不良の場合、転倒や落下による怪我の原因になります。
- 高温・多湿の部屋では、空気が滞留すると、カビやダニが発生しやすくなり健康を害することがあります。家具の据え付けにあたって、空気が流れるよう壁から少し離したり(10cm位が望ましい)部屋の換気をしてください。
- 直射日光や熱、冷暖房器の風などが直接当たらないようにしてください。変形・変色や加熱による火災の原因になります。
- 家具は水平を保つように置いてください。不安定なまま使用しますと、扉の開閉や引き出しの出入れがスムーズでなかったり、イスの強度が低下し家具が破損したり転倒したりして怪我の原因になります。

### ご使用にあたって

- 家具の上に立ったり、飛んだり、踏み台代わりに使用したり、不安定な姿勢で腰掛けたりしないでください。安定をくずし倒れたり、壊れたりして怪我をすることがあります。
- 扉・ハンガー・引き出しや引手・スライド棚等にぶら下がったり、上に乗ったり、腰掛けたり、中に入って遊んだり、無理な力で引っ張ったりしないでください。家具が壊れて怪我をすることがあります。
- キャスター(移動用小車)付きの場合は、その上に立ったり、座ったまま激しく動かしたり、押して遊んだりしないでください。倒れて怪我をしたり、ほかの物をこわしたりする事があります。
- 引き出しが付いている場合、これをいっばいに引き出すとめげ落ちて怪我をすることがあります。特に乳幼児だけでの取り扱いはやめさせてください。
- 扉を開閉する場合は、チョウバン等によって家具本体と扉に隙間が生じる事があります。そのとき身体の一部を挟んで怪我をしたり、衣類を破損したりする事があります。又、引き出しに衣類等を収納する場合は、中棚等とのすき間をあけてください。衣類等に木くずが付いたり、破損したりする事があります。
- 家具の裏側等、化粧板などを使用していない部分を素手で触ると木くず等で怪我をすることがあります。
- 木材の接着剤等(ホルムアルデヒド)が残っている家具で、肌の弱い人は、アレルギー症状をおこす場合がありますので、換気を充分にして取り除くようにしてください。特に乳幼児の衣類を収納される場合は気をつけてください。
- 取り外しのできる棚は、棚受具を確実に取り付けてください。中途半端な取り付けでは棚板がはずれて物が落ち、破損や怪我をすることがあります。
- 家具を移動するときは、落ちたり倒したりして物を壊したり、怪我をすることがないように手でしっかりと持って、水平を保って運んでください。家具をさかさまにしたり横にして運ぶと部品や部材がはずれ、落下して破損や怪我の原因になります。
- 家具を移動するときは、家具の本体を持ち、(引き出し等を持つと破損の原因にもなります)収納物や外れる部品、部材は全て外して運んでください。又、完全に持上げて移動してください。床等を破損したりする恐れがあります。
- ガラス製品の近くで物を投げたり、はねたりして遊ばないでください。ガラスが割れて怪我の原因になります。
- 家具本体の角や扉、引き出しの角には身体をぶつけないようにご注意ください。
- 家具に取り付けて使用する照明器具やコンセントは電源電圧(交流100ボルト)以外の電圧で使用しないでください。感電や火災の原因になります。
- 家具に取り付けて使用するコンセントの使用限度は、製品ごとに定められています。使用する家電製品の定格消費力のワット(W)数の合計が製品並びに説明書に表示されたワット(W)数以下となることを確かめてから使用してください。ワット(W)数の合計が超えた場合、ヒューズがあるものはヒューズが使用できなくなりますが、ヒューズがないものは発熱、火災の原因になります。

### 保守・点検

- チョウバンや脚部取付け金具・組立てビス等の固定用ネジ類がゆるんでいないか定期的に点検し、ゆるみはじめてたらしっかりしめ直してください。ゆるんだまま使用していると、家具が破損して怪我をすることがあります。
- 虫害を発見した場合は、直ちに殺虫や防虫処理をしてください。他から虫が入ったことも考えられますので、放置すると拡大する恐れがあります。