

宮、照明、コンセント付き
フロアベッド

WB-009NO (NOA)

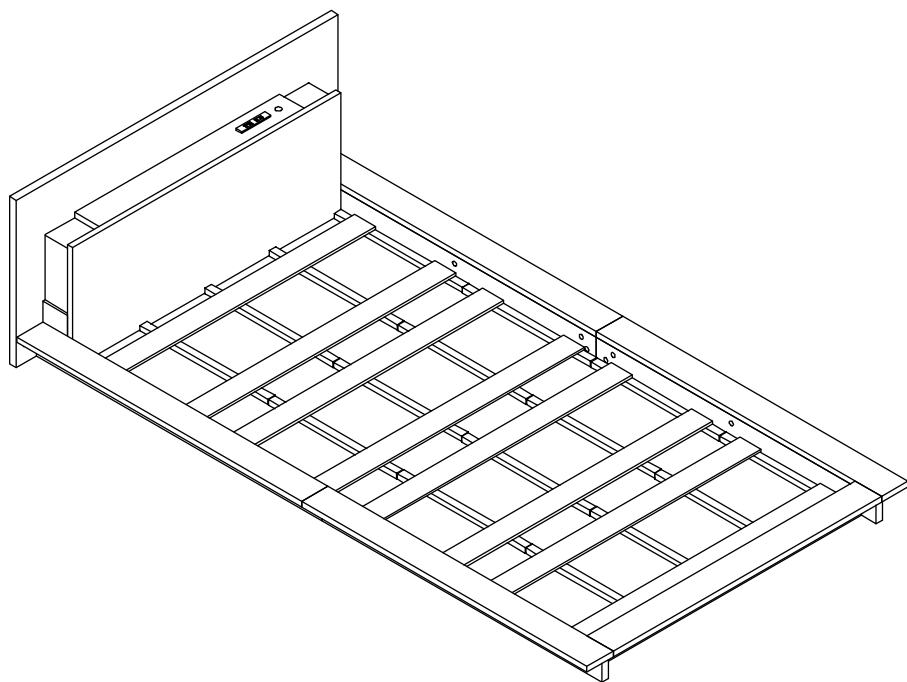
WB-009NB (NOA)

WB-009NW (NOA)

S,SD,D共通

取扱・組立説明書

W-BD122, W-BD123, W-BD124



組立て前に必ずよくお読み下さい。

●ご準備頂くもの

- ・プラス(+)ドライバー
- ・はさみ、またはカッターナイフ
- ・少し大きめのダンボール、またはやわらかい布(タオルや布団等)

※ 組み立て時の注意

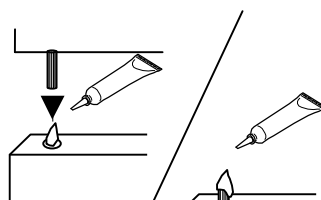
- ・安全に組み立てるために2人以上での組立をお勧めします。
- ・組み立ては平らな場所で、床などに傷がつかないようにダンボールや柔らかい布等を敷いて行ってください。
- ・最初はゆるめに組んでおき、最後に全体のバランスを見ながらしっかりとネジを締めてください。
- ・部品は正確に取り付けてください。

● 次の部品や小物を使用する場合は、必ず下記の要領を守って正しく組立てて下さい。

○ボンド・ダボ(接着について)



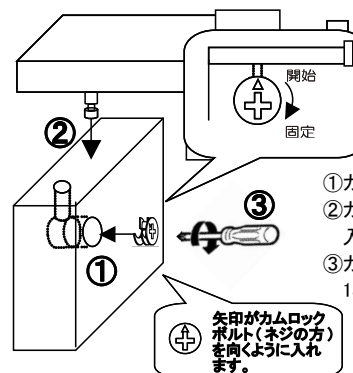
このボンドマークがあるところでは、
下記のようにボンドを使用します。



ダボ穴に
ボンドを垂らし、
ダボを
その上から
差し込む。

ダボに直接
ボンドを垂らし、
穴の部分を
かぶせて取り付ける。

○カムロック受け・固定方法



※カムロックの取り付けが確実か
どうか定期的に点検して下さい。

- ①カムロック(受け)を穴に入れます
- ②カムロック(ボルト)を(受け)が
入ってる箇所差し込みます。
- ③カムロック(受け)をドライバーで
135° ~ 180° 回して下さい。

矢印がカムロック
ボルト(ネジの方)
を向くように入
れます。



使用上の注意

- 本品は屋内用です。
- 移動する際は、必ず、載せているものを全て取り除いてから引きずらないよう持ち上げて移動して下さい。収納物や商品の転倒、破損ケガの原因になります。
- 必ず水平で安定した場所に設置して下さい。
- ストープのそば等、高温多湿の場所での使用は避けて下さい。変形や変色の原因になります。
- 水分、油、洗剤等が付着した場合は、素早くふき取って下さい。
- 粘着物をはりつけると、棚板の表面がはがれる恐れがありますので、テープやシール等は貼らないで下さい。
- 天災などの不可抗力や、不当な修理、改造による故障・破損に対する補償等は致しかねます。
- ダンボール箱からの取り出しや組立は、2人以上で行って下さい。

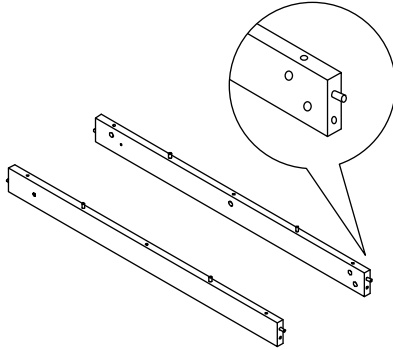
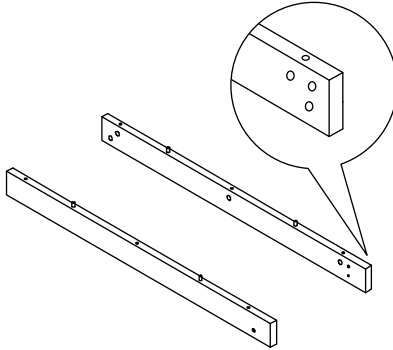
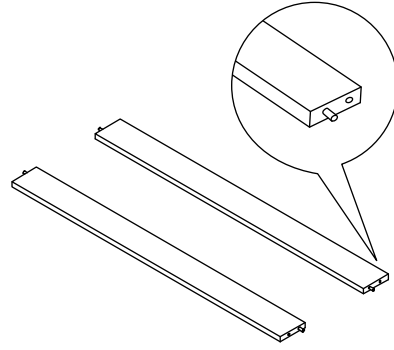
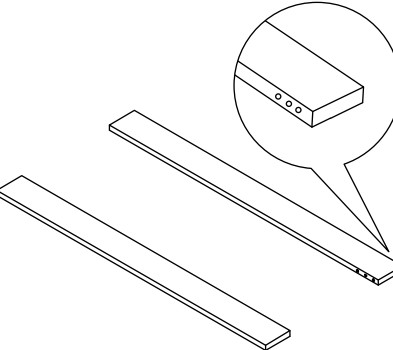
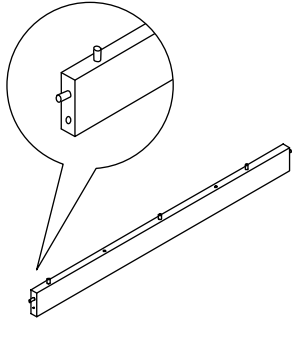
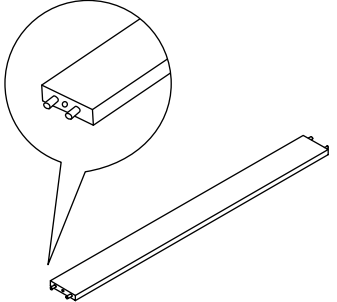
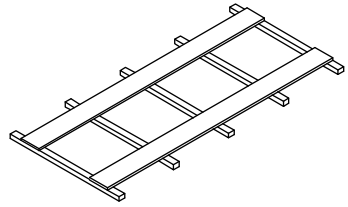
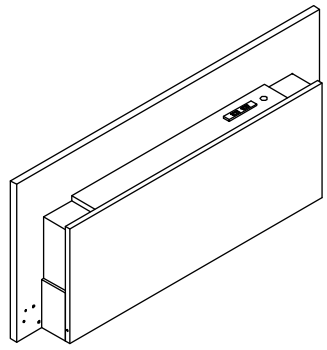

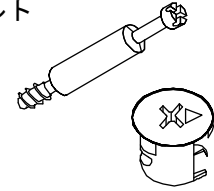
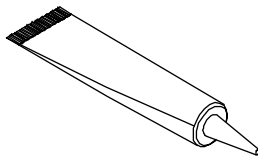
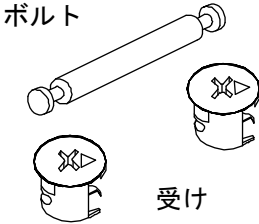
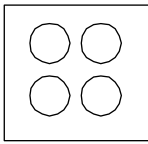
点検・お手入れについて

- 汚れをおとす際は、薄めた中性洗剤で拭いた後、固く絞った布等で完全に洗剤分を拭きとって下さい。水分等が残りますと後が残る恐れがあります。アルコール、ベンジン、漂白剤、みがき粉等は使用しないで下さい。
- ネジ類は、その取り付けが確実かどうか、定期的に点検して下さい。

この度は当商品をお買い上げ頂き誠にありがとうございます。
ご使用前に、この取扱・組立説明書を最後までお読みの上、正しい使い方でご愛用下さい。
なお、この説明書はいつでもご覧頂けるように大切に保管して頂きますようお願い申し上げます。

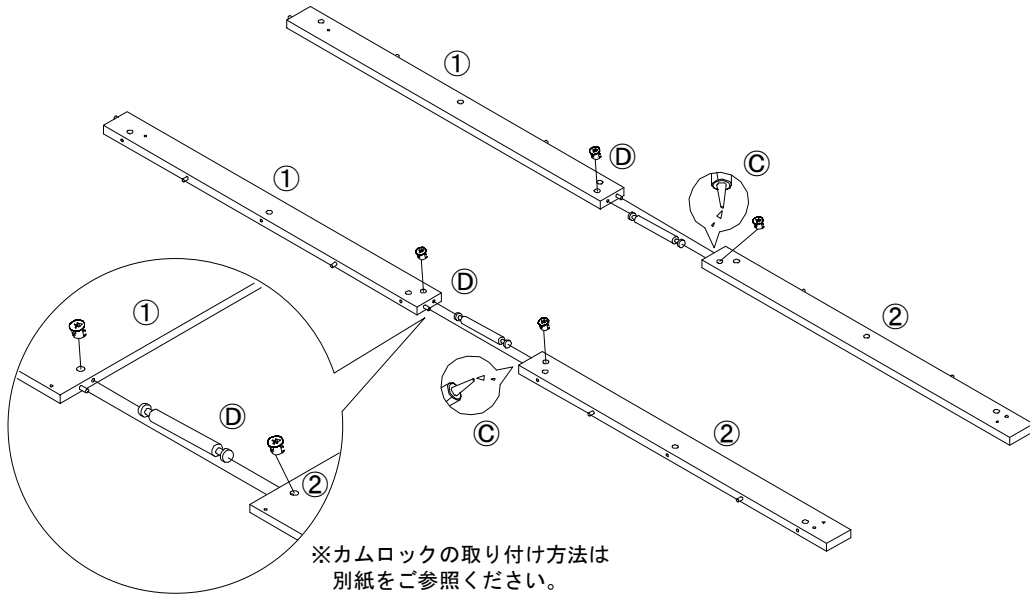
製品には万全を期しておりますが、万一不都合な点がございましたら、
ご遠慮なく右記までご連絡ください。

株式会社ホームテイス

<p>①上地板 x2</p> 	<p>②中地板 x2</p> 	<p>③上フレーム x2</p> 	<p>④中フレーム x2</p> 	<p>⑤下地板 x1</p> 
<p>⑥下フレーム x1</p> 	<p>⑦すのこ x4</p> 	<p>⑧宮棚 x1</p> 	<p>Ⓐネジ x8</p> 	<p>Ⓑネジ付きカムロック x各14</p>  <p>ボルト</p> <p>受け</p>
<p>Ⓒボンド x1</p> 	<p>Ⓓカムロック x各6</p>  <p>ボルト</p> <p>受け</p>	<p>Ⓔネジ隠しシール x4</p> 		

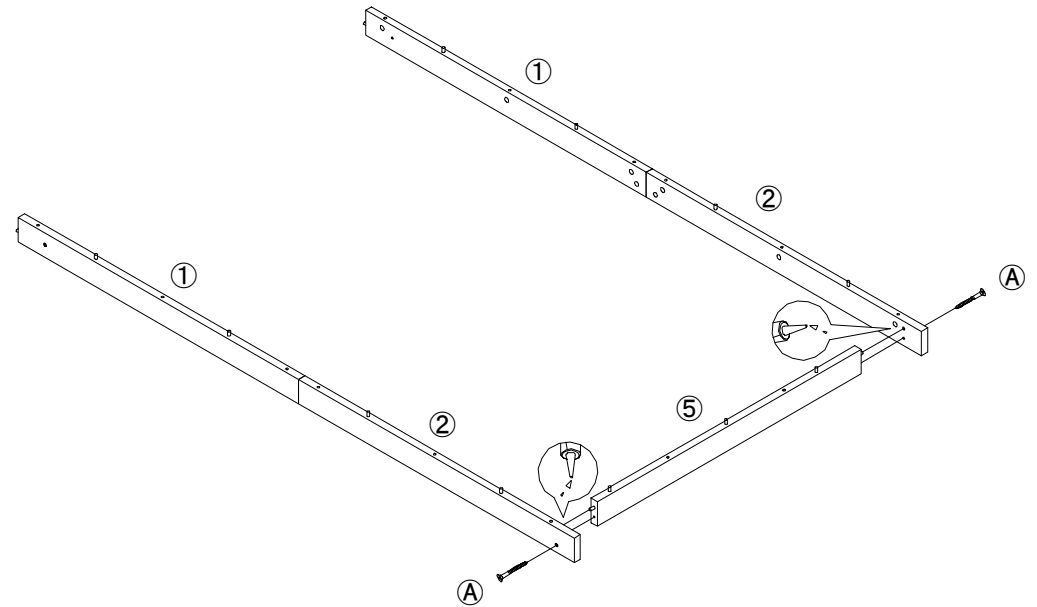
1 地板を組み立てます。

- ①上地板と②中地板の穴に①カムロック受けを取りつけた後、
①カムロックと③ボンドで組み立てます。



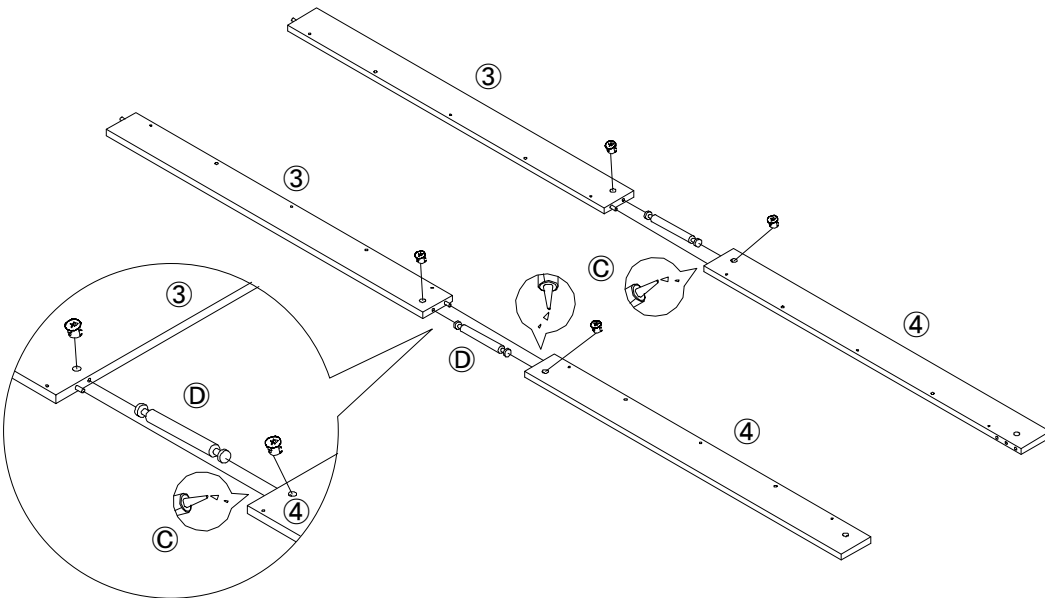
2

- 次に、⑤下地板を④ネジと③ボンドで組み立てます。



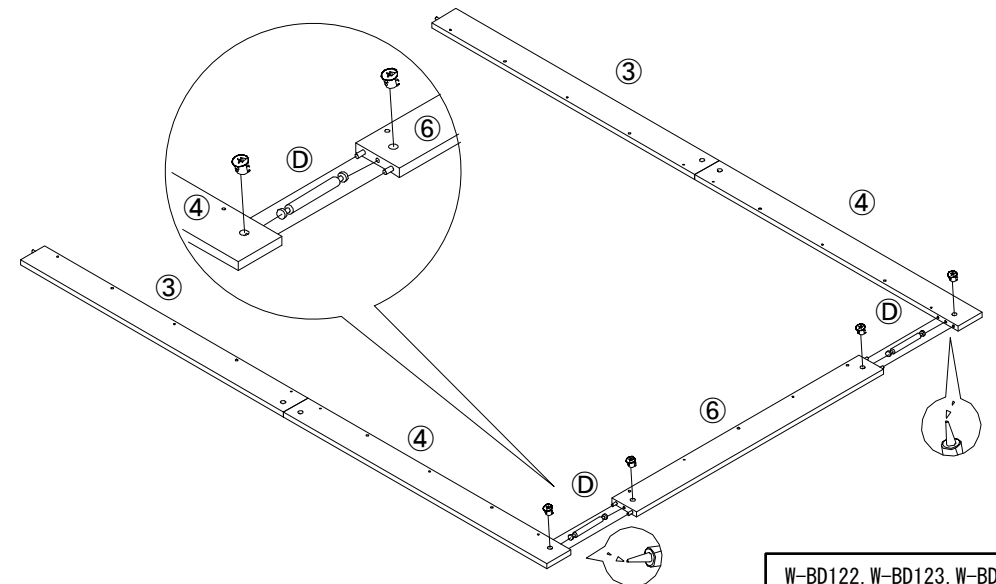
3 フレームを組み立てます。

- ③上フレームと④中フレームの穴に①カムロック受けを取りつけた後、
①カムロックと③ボンドで組み立てます。



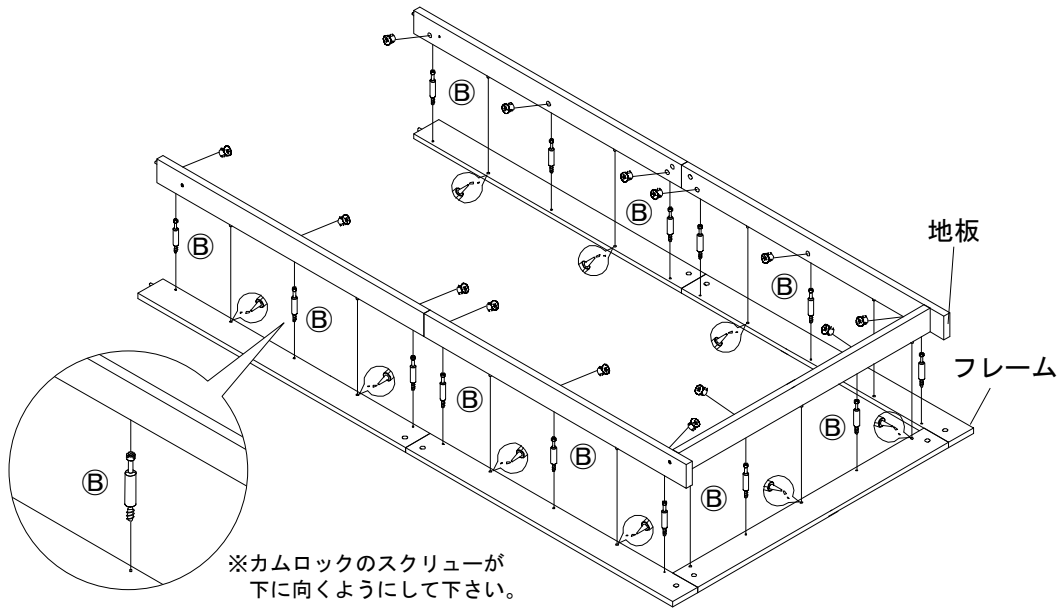
4

- 次に、④中フレームと⑥下フレームの穴に①カムロック受けを取りつけた後、
①カムロックと③ボンドで組み立てます。



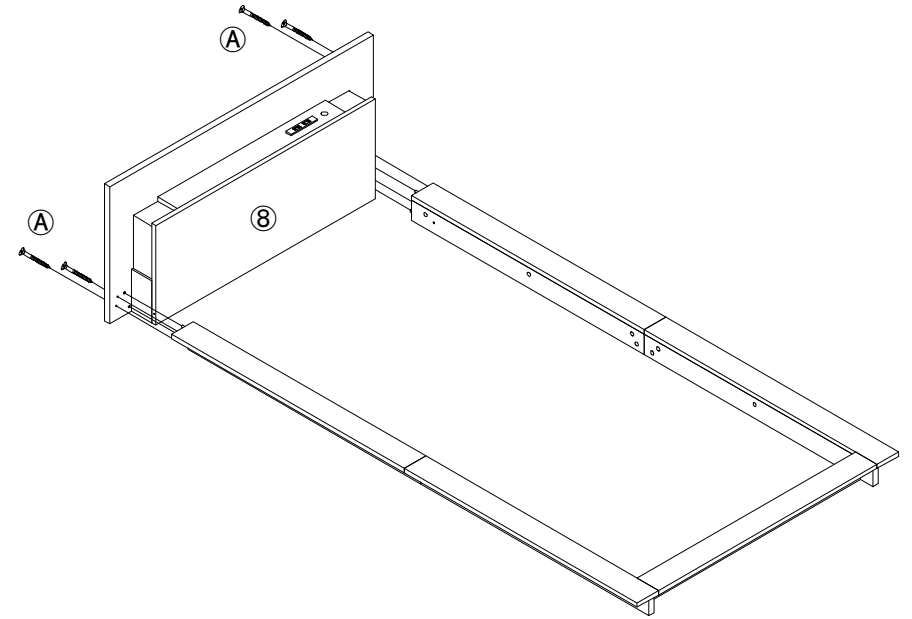
5 地板とフレームを組み立てます。

フレーム側に㉔ネジ付きカムロックを、地板の穴に㉔カムロック受けを取りつけた後、地板とフレームを、㉔ネジ付きカムロックと㉔ボンドで組み立てます。



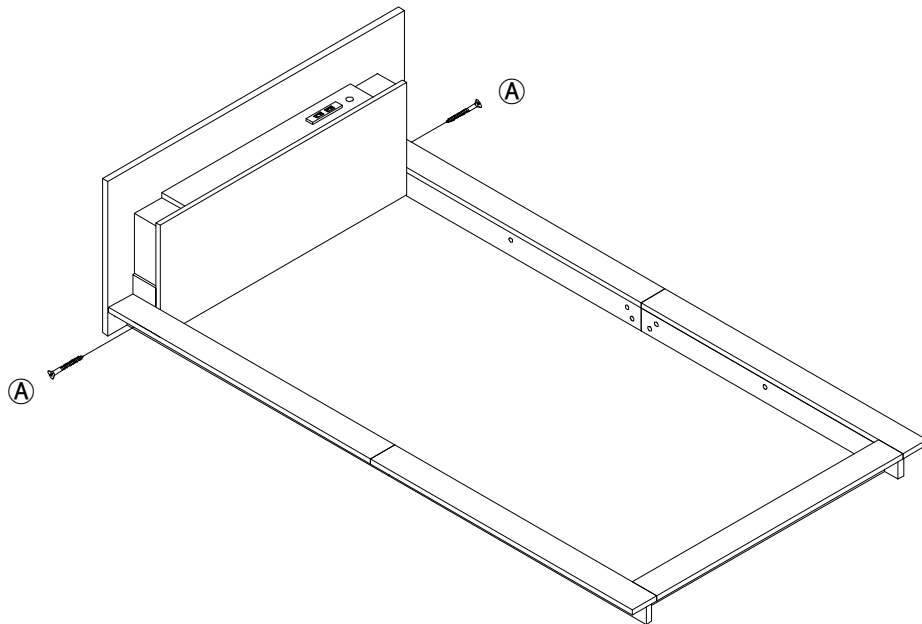
6 宮棚を取りつけます。

STEP5で組み立てたものをひっくり返し、㉔宮棚を㉔ネジで取りつけます。



7

側面を㉔ネジで固定します。



8

図のように、㉔すのこを敷き、お好みで㉔ネジ隠しシールを貼れば完成です。

