

# AQUABIKE ← LIFT

## MANUEL D'UTILISATION USER'S MANUAL



**Waterflex**  
Water Fitness Expert

*Conserver ce manuel d'utilisation / Keep this user's manual*

# Mesures de sécurité / Safety Precautions

**Pour votre sécurité, nous vous recommandons de lire les instructions avant toute utilisation.  
For your safety, please read these instructions before use !**

Avant l'assemblage, veuillez vérifier le contenu du colis afin de signaler tout dommage éventuel. Suivre les instructions fournies dans ce manuel pour assembler votre produit.

Assembly this product properly using original parts according to the installation instruction. Before assembly, inspect whether packages are in good condition and whether spare parts are complete in accordance with transport precautions and the list of spare parts.

Ne pas utiliser l'Aquabike Lift sans avoir terminé l'assemblage de tous les éléments.

Prior to use Aquabike Lift, make sure equipment fasteners are in locking state.

Pour monter votre produit, installez-vous sur une surface suffisamment grande, plane et sèche.

Please place the Aquabike Lift on a dry and flat ground.

Avant d'utiliser l'Aquabike Lift, ajustez le système de contrepoids selon la charge à soulever.

Before using the Aquabike Lift adjust the counterweight system according to the load being lifted.

Pour une sécurité optimale, assurez-vous que personne ne circule autour de l'Aquabike Lift lors de son utilisation.

For optimum safety, make sure that no one circulates around the Aquabike Lift during use.

Pour une utilisation pérenne de votre Aquabike Lift, veuillez suivre les consignes suivantes :

- Contrôlez régulièrement le pH de l'eau de votre bassin afin qu'il se situe toujours entre 6,7 et 7,6.
- Lors des traitements de chocs, veuillez éloigner l'Aquabike Lift du bassin.
- Éloignez l'Aquabike Lift du bassin après chaque utilisation et rincez-le à l'eau claire.

For sustainable use of your Aquabike Lift, please follow these instructions :

- Regularly check the pH of your pool water. It must be between 6.7 and 7.6.
- In case of water shock treatment, please move away the Aquabike Lift from swimming pool.
- Move away the Aquabike Lift from the basin after each use and rinse it with clean water.

Pour l'assemblage de l'Aquabike Lift, utilisez les outils appropriés.

Please use the attached or other appropriate tools to assemble or repair the Aquabike Lift.

Utilisez des pièces d'origine pour la maintenance de votre Aquabike Lift.

Use original parts for maintaining your Aquabike Lift.

L'Aquabike Lift a été conçu pour soulever un seul aquabike à la fois.

The Aquabike Lift was designed to raise one aquabike both.

Utilisez cet appareil uniquement pour l'usage auquel il a été prévu à savoir sortir vos aquabikes de l'eau.

Use this device only for the purpose for which it was intended to find out out your water aquabikes.

# Mesures de sécurité / Safety Precautions

**Pour votre sécurité, nous vous recommandons de lire les instructions avant toute utilisation.  
For your safety, please read these instructions before use !**

Les personnes handicapées ou les enfants ne doivent pas utiliser cet appareil.  
Children and disabled persons should not use this device.

L'Aquabike Lift peut soulever une charge effective maximale de 60 Kg.  
The Aquabike Lift can lift a maximum working load of 60 kg.

Ne pas se suspendre, ni au mât de levage, ni au triangle et ni aux sangles.  
Do not suspend or to lift mast or the triangle or the straps.

L'Aquabike Lift est compatible avec les équipements d'aquafitness Waterflex de type (Aquabike, Aquajogg, Elly).  
The Aquabike Lift is compatible with the equipment of aqua Waterflex type (Aquabike, Aquajogg, Elly).

Évitez de positionner l'Aquabike Lift trop près du bord du bassin.  
Avoid placing the Aquabike Lift too close to the pool.

Ne jamais soulever plus d'un aquabike à la fois.  
Never lift more than one aquabike both.

L'Aquabike Lift n'est pas conçu pour soulever une personne.  
L'Aquabike Lift is not designed for lifting a person.

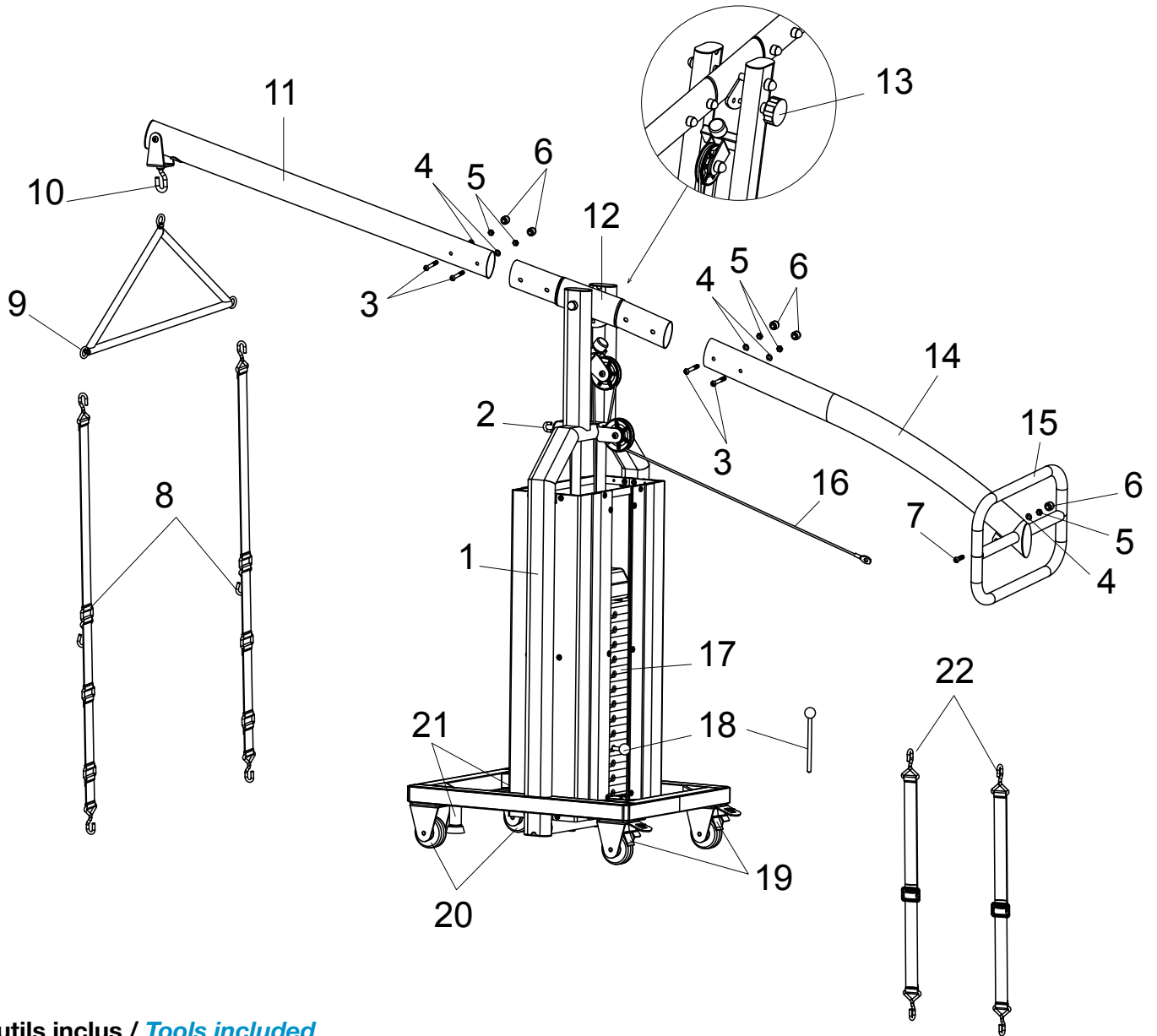
Pour une utilisation optimale de l'Aquabike Lift, nous recommandons deux personnes adultes habilitées et responsables.  
Une au bord du bassin qui manipule l'Aquabike Lift et l'autre dans l'eau qui attache l'aquabike.  
(voir la vidéo sur : <https://youtu.be/BKx1lhx6V2g>).  
For optimal use of Aquabike Lift, we recommend two persons authorized and responsible adults.  
One at the pond that manipulates the Aquabike Lift and the other in the water that attaches aquabike.  
(See video at: <https://youtu.be/BKx1lhx6V2g>).

L'utilisation et la manipulation de l'Aquabike Lift est strictement défendu aux enfants.  
The use and handling of Aquabike Lift is strictly forbidden to children.

# Vue éclatée / Exploded view

## EN OPTION

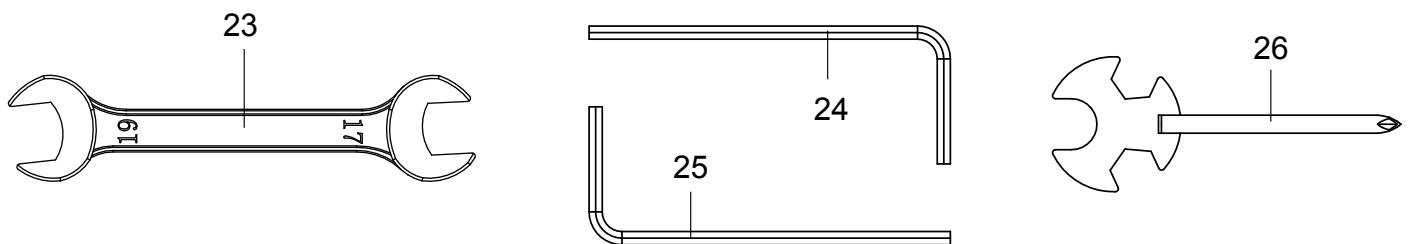
Le bras de levage avant (11) existe aussi en version longue pour les piscines plus profondes.  
The front lift arm (11) also available in long version for the deeper pools.



### Outils inclus / Tools included

Remarque : l'utilisation de ces outils est réservée uniquement à l'assemblage de l'Aquabike Lift.

*Note: use these tools only to assemble this Aquabike Lift*



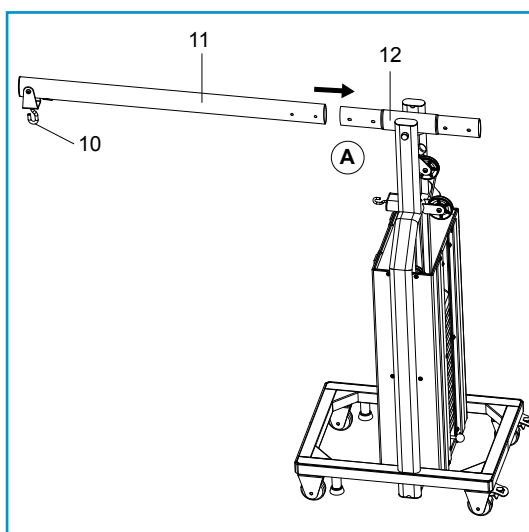
**ATTENTION :** Gardez les outils hors de portée des enfants.

**WARNING:** Keep the tools away from babies and children.

# Liste détaillée / Part List

N°	Description	Quantité / Quantity
1	Châssis principal / <b>Main frame</b>	1
2	Support de stockage pour triangle / <b>Storage medium for triangle</b>	1
3	Vis longue / <b>Long bolt</b>	4
4	Rondelles / <b>Washers</b>	5
5	Ecrous freins / <b>Nuts brakes</b>	5
6	Capuchons de protection / <b>Protective cap</b>	5
7	Vis courte / <b>Short bolt</b>	1
8	Sangles de traction / <b>Pull straps</b>	2
9	Triangle / <b>Triangle</b>	1
10	Crochet / <b>Hook</b>	1
11	Bras de levage avant / <b>Lifting arm front</b>	1
12	Basculeur / <b>Rocker arm</b>	1
13	Molette de blocage du bras / <b>Arm lock knob</b>	1
14	Bras de levage arrière / <b>Lifting arm back</b>	1
15	Poignée de maintien / <b>Grab handle</b>	1
16	Câble / <b>Cable</b>	1
17	Système de contrepoids / <b>Counterweight system</b>	1
18	Goupille de blocage / <b>Locking pin</b>	2
19	Roues arrière avec freins / <b>Back wheels with brakes</b>	2
20	Roues avant / <b>Front wheels</b>	2
21	Pieds de sécurité / <b>Safety feet</b>	2
22	Sangles de rallonge / <b>Extension straps</b>	2
23	Clé plate de 17 et 19 / <b>Wrench 17 and 19</b>	1
24	Clé allen de 5 / <b>Allen key 5</b>	1
25	Clé allen de 6 / <b>Allen key 6</b>	1
26	Outil multifonction / <b>Multi-tool</b>	1

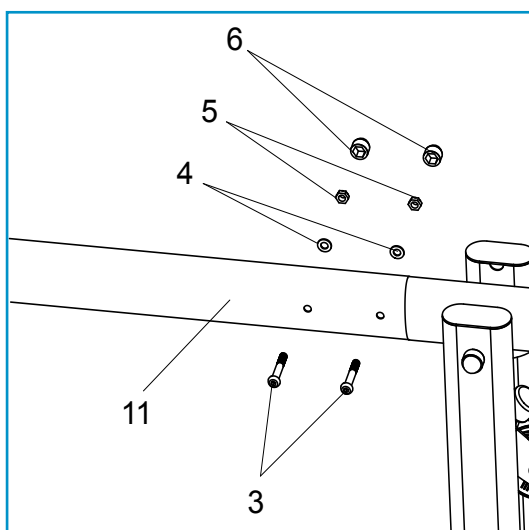
# Montage / Mounting



## Étape 1 / Step 1 :

Insérez le bras de levage avant (11) dans le basculeur (12) côté avant (A), en s'assurant que le crochet (10) est tourné vers le sol.

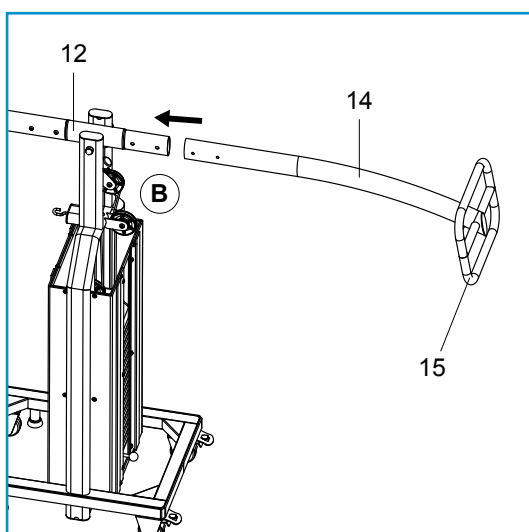
Insert the front lifting arm (11) in the rocker (12) forward side (A) ensuring that the hook (10) points towards the ground.



## Étape 2 / Step 2 :

Fixez le bras de levage avant (11) à l'aide des vis (3), rondelles (4) et écrous freins (5). Ajouter les protections en plastiques (6) sur les écrous.

Attach the front lift arm (11) using the screws (3), washers (4) and lock nuts (5). Add plastic protections (6) on the nuts.

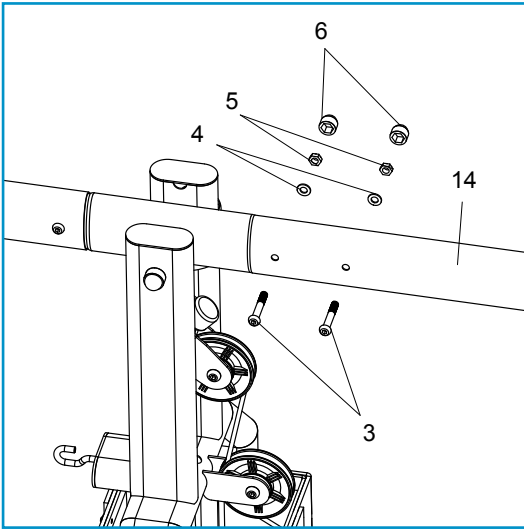


## Étape 3 / Step 3 :

Insérez le bras de levage arrière (14) dans le basculeur (12) côté arrière (B), en s'assurant que la poignée (15) est tournée vers le sol.

Insert the rear lift arms (14) in the rocker (12) back side (B), making sure that the handle (15) is facing the ground.

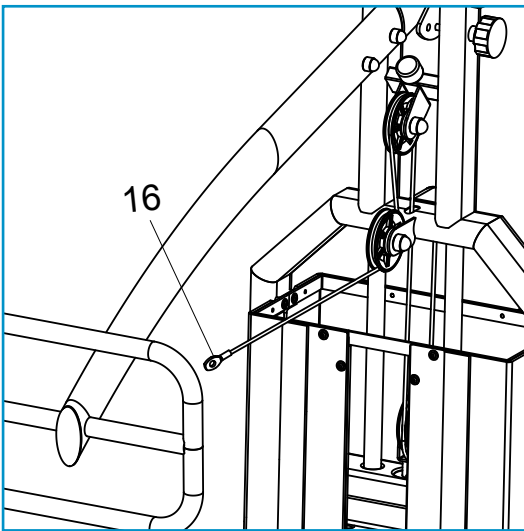
# Montage / Mounting



## Étape 4 / Step 4 :

Fixez le bras de levage arrière (14) à l'aide des vis (3), rondelles (4) et écrous freins (5). Ajouter les protections en plastiques (6) sur les écrous.

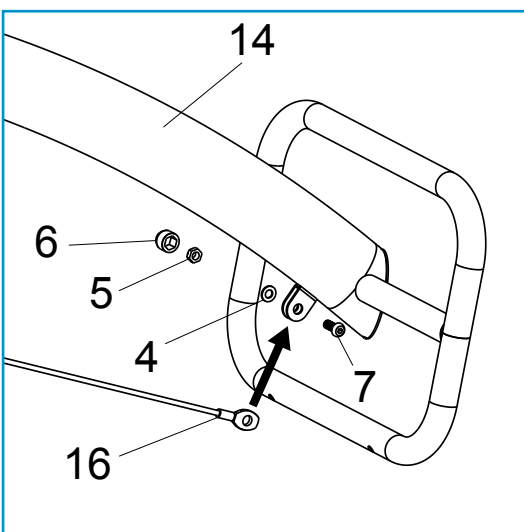
Attach the rear lift arms (14) using the screws (3), washers (4) and lock nuts (5). Add plastic protections (6) on the nuts.



## Étape 5 / Step 5 :

Tendez le câble (16) en s'assurant qu'il passe bien par toutes les poulies.

Tighten the cable (16) ensuring that it goes well with all the pulleys.

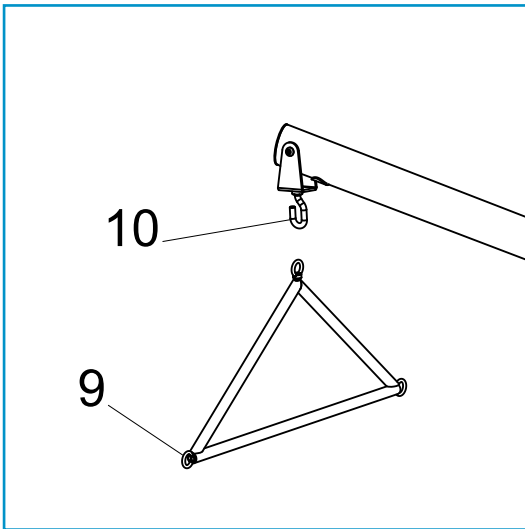


## Étape 6 / Step 6 :

Fixez le câble (16) sous le bras arrière (14) à l'aide de la vis (7), rondelle (4) et écrou frein (5). Ajouter la protection en plastique (6) sur l'écrou.

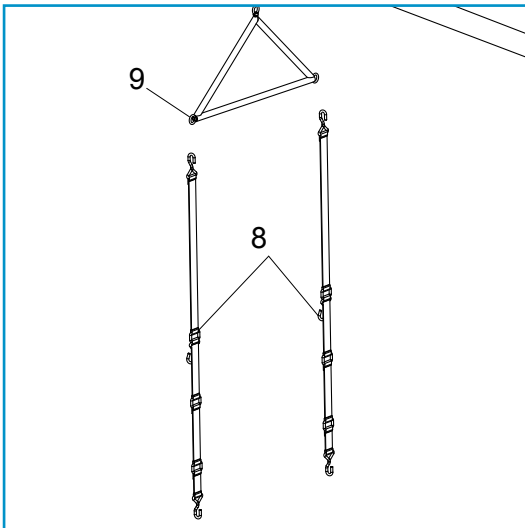
Attach the cable (16) under the rear arm (14) using the screws (7), washer (4) and nut (5). Add the plastic cover (6) on the nut.

# Montage / Mounting



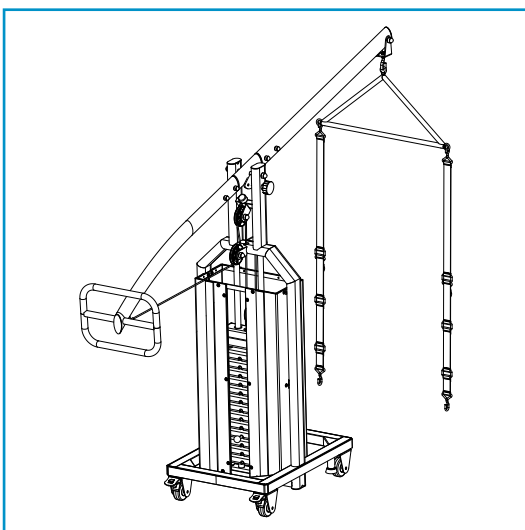
Étape 7 / Step 7 :

Fixez le triangle (9) sur le crochet (10).  
Attach the triangle (9) on the hook (10).



Étape 8 / Step 8 :

Fixez les sangles (8) aux extrémités du triangle (9).  
Attach the straps (8) at the ends of the triangle (9).



L'Aquabike Lift est assemblé.  
The Aquabike Lift is assembled.



# Conseils d'entretien / Maintenance advices

La structure de l'Aquabike Lift est fabriquée en acier et recouverte d'une peinture thermolaquée. Son traitement anti-corrosion le rend adapté à l'eau chlorée, à l'eau de mer et eaux thermales. Il ne requiert aucun soin spécial au contact des eaux à pH contrôlé (6,7 / 7,6). Les parties métalliques (triangle + boulonnerie) sont en acier inoxydable.

The structure of the Aquabike Lift is made of steel and covered with a powder coated. Its anti-corrosion treatment makes it suitable for chlorinated water, sea water and thermal waters. It requires no special care in contact with the pH-controlled waters (6.7 / 7.6). Metal parts (triangle + bolts) are in stainless steel.

Éloignez l'Aquabike Lift du bassin pendant les dosages manuels de produits chimiques ou traitements de choc, pour éviter toute éclaboussure pouvant générer des tâches ou dépôts éventuels (dus à la concentration de produits chimiques).

Keep the Aquabike Lift pool during chemical assays or manual shock treatments, to prevent any splashes can generate tasks or deposits (due to the concentration of chemicals).

Sont à éviter les dépôts de poudre, sel, produits agressifs type solvants ou White Spirit, chiffons ou éponges abrasives, favorisant le processus de corrosion.

Are to avoid powder deposits, salt, corrosive solvent type or white spirit, abrasive sponges or cloths, favoring the corrosion process.

Durant la période de non-utilisation, l'Aquabike Lift doit être rincé abondamment à l'eau douce, puis séché et stocké dans un endroit éloigné de tous produits chimiques, ainsi que d'appareils utilisés pour le dosage des produits chimiques d'entretien de la piscine.

When you are not using the Aquabike Lift, it must be rinsed thoroughly with soft water, then dried and stored in a location away from chemical products, as well as equipment used for dosing chemical products for pool maintenance.

# Conseils d'utilisation / Training advices



Pour une utilisation optimale de l'Aquabike Lift, nous recommandons deux personnes adultes habilitées et responsables.

Une au bord du bassin qui manipule l'Aquabike Lift et l'autre dans l'eau qui attache l'aquabike. (voir la vidéo sur : <https://youtu.be/BKx1lhx6V2g>).

For optimal use of Aquabike Lift, we recommend two persons authorized and responsible adults. One at the pond that manipulates the Aquabike Lift and the other in the water that attaches aquabike.

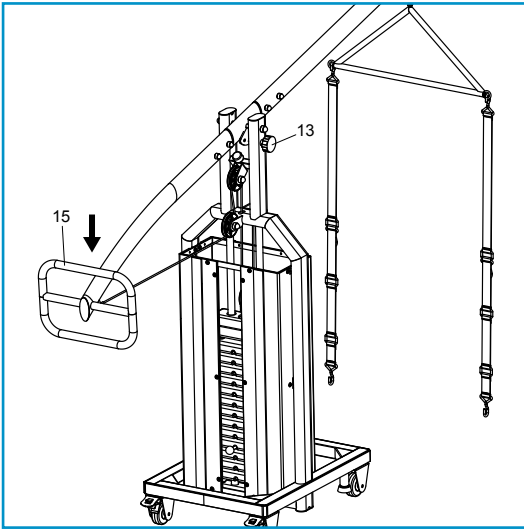
(See video at: <https://youtu.be/BKx1lhx6V2g>).



Les roues avant de l'Aquabike Lift doivent être placée à une distance de 5 à 10 cm du bord du bassin. Pour plus de sécurité l'Aquabike Lift dispose de deux pieds à ventouses pour les piscines sans margelle.

The wheels of the Aquabike Lift must be placed between 5 and 10 cm from the edge of the basin. For added security the Aquabike Lift has two suction feet for pools without curb.

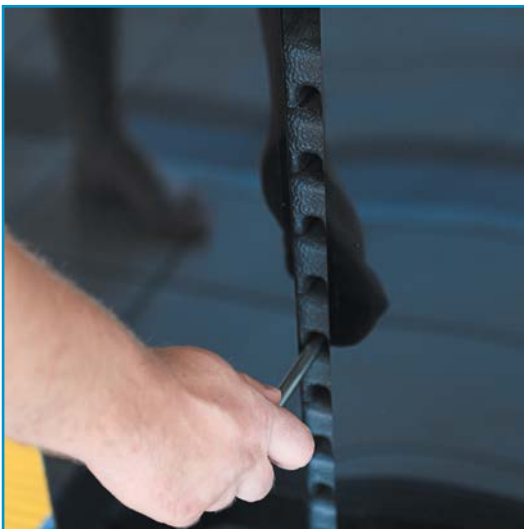
# Maniement / Handling



## Étape 1 / Step 1 :

Appuyez légèrement sur la poignée (15) puis tirez sur la molette (13), afin de déverrouiller le système de blocage automatique du bras de levage.

Gently press the handle (15) and pull the knob (13) to unlock the automatic locking system of the lifting arm.



## Étape 2 / Step 2 :

Ajustez le nombre de poids en fonction du modèle d'aquabike à soulever, à l'aide de la goupille.

Adjust the number of weight depending on the model aquabike to raise, with the pin.



## Étape 3 / Step 3 :

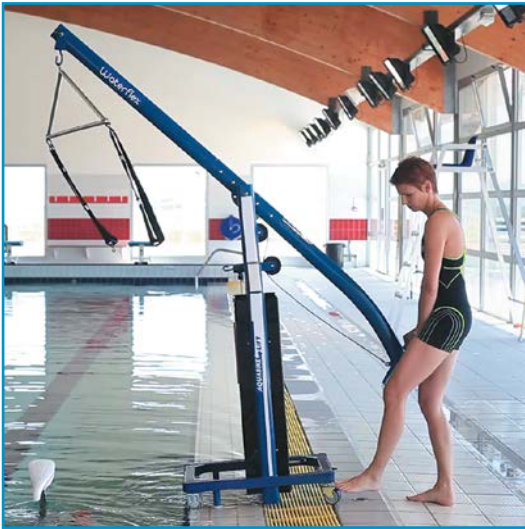
Positionnez l'aquabike parallèlement au bassin et positionner l'Aquabike Lift au bord de la piscine.

Les roues avant de l'Aquabike Lift doivent être placée à une distance de 5 à 10 cm du bord du bassin. Pour plus de sécurité l'Aquabike Lift dispose de deux pieds à ventouses pour les piscines sans margelle.

Putting parallel aquabike pool and position the Aquabike Lift on the edge of the pool.

The wheels of the Aquabike Lift must be placed between 5 and 10 cm from the edge of the basin. For added security the Aquabike Lift has two suction feet for pools without curb.

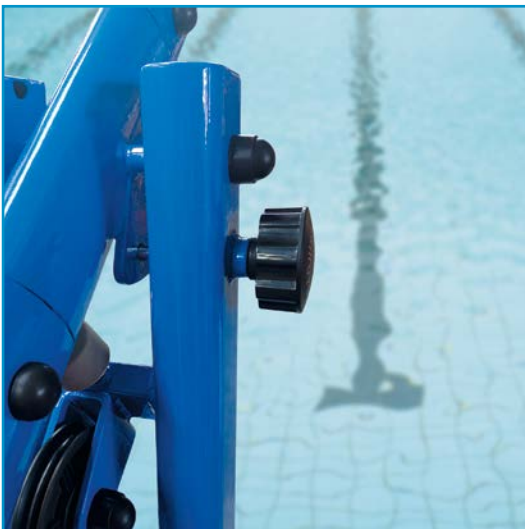
# Maniement / Handling



Étape 4 / Step 4 :

Utilisez les freins pour bloquer les roues et stabiliser l'Aquabike Lift.

Use the brakes to lock the wheels and stabilize Aquabike Lift.



Étape 5 / Step 5 :

Déverrouillez le bras de levage en tirant sur la molette.

Unlock the lifting arm by pulling the knob.



Étape 6 / Step 6 :

Soulevez le bras de levage en direction du bassin, jusqu'au blocage de sécurité.

Raise the lift arm toward pool until safety lock.

# Maniement / Handling



## Étape 7 / Step 7 :

Passez les sangles à l'avant et à l'arrière de l'aquabike, puis les ajuster.

Le jeu de deux sangles supplémentaires (page 4, pièce n°22) permet d'ajuster la longueur des sangles du bras de levage, par rapport au modèle d'aquabike à soulever.

Threading the straps at the front and rear of the aquabike, then adjust.

The sets of two supplementary straps (page 4, part n°22) allows to adjust the length of the straps of the lifting arm relative to aquabike model to raise.



## Étape 8 / Step 8 :

Pour sortir l'aquabike de l'eau, déverrouillez à nouveau le bras de levage en tirant sur la molette.

To exit the water aquabike, unlock again the lifting arm by pulling the knob.

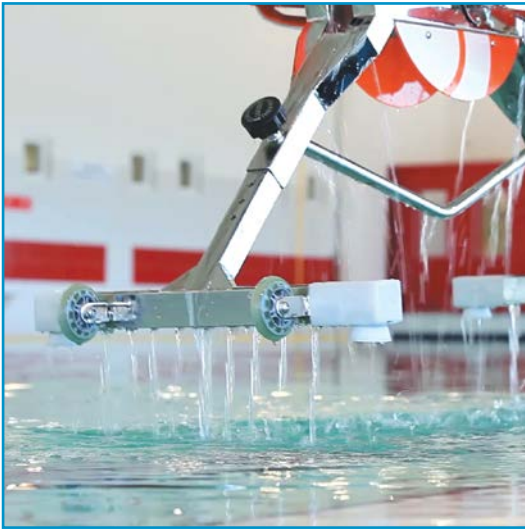


## Étape 9 / Step 9 :

Abaissez le bras de levage jusqu'au «clic» de sécurité.

Lower the lift arms until the "click" of security.

# Maniement / Handling



Étape 10 / Step 10 :

L'aquabike est maintenant hors de l'eau. Attendez quelques instants que le drainage s'effectue.

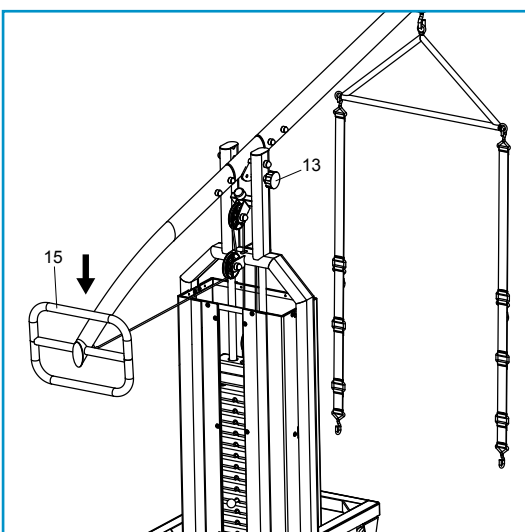
The aquabike is now out of the water. Wait until the drainage is performed.



Étape 11 / Step 11 :

Déverrouillez le frein des roues puis reculez l'Aquabike Lift.

Unlock the brake wheel and back the Aquabike Lift.



Étape 12 / Step 12 :

Pour déposer l'aquabike au bord du bassin, appuyez légèrement sur la poignée (15) puis tirez sur la molette (13) afin de déverrouiller le système de blocage automatique du bras de levage. Puis retirez les sangles.

To remove the aquabike the edge of the pool, gently press the handle (15) and pull the knob (13) to unlock the automatic locking system of the lifting arm. Then remove the straps.

# Garantie / Warranty

Votre produit Waterflex est garanti contre tout vice de fabrication pour une durée de 2 ans pour la structure métallique et de 6 mois pour les pièces d'usure dans les termes ci-après mentionnés. Cette garantie court à compter de la date de facture. Toute pièce défectueuse en raison d'un vice de fabrication dûment constaté par nos services techniques sera remplacée ou réparée gratuitement. La garantie est caduque en cas de réparation de l'appareil par une personne non autorisée par l'entité Waterflex. Les pièces défectueuses doivent être retournées à Waterflex pendant la période de garantie pour être prise en charge. La garantie ne couvre pas les frais de main d'œuvre ou de remplacement non autorisé, ni les frais de transport des pièces concernées.

Your Waterflex product is guaranteed against any manufacturing defect 2 years for the metallic frame and 6 months for the wear and tear parts in accordance with the terms below. This warranty runs from the date of the invoice. Any faulty part arising from a manufacturing defect duly noted by our technical services will be replaced or repaired free of charge.

The warranty is rendered null and void in the event of a repair carried out to the equipment by a person not approved by Waterflex. Faulty parts must be returned to Waterflex within the warranty period in order to be covered. The warranty does not cover labor, the cost of unauthorized replacement, or the cost of transporting the parts in question.

Sont considérées comme des pièces d'usures : sangles, poulies, ventouses, roues, câble.  
*Are considered wearing parts : straps, pulleys, suction cups, wheels, cable.*

Sont expressément exclus de la garantie :

- Dysfonctionnement ou dommage dérivant de l'utilisation d'accessoires non autorisés.
- Dommage dérivant d'une installation, réparation non conforme aux consignes de sécurité.
- Dysfonctionnement ou dommage dérivant d'un milieu chimique impropre à la piscine.
- Défauts résultant d'accidents, d'utilisation impropre ou abusive (choc, contact avec des produits chimiques, manipulation inappropriée), d'altération ainsi que les conséquences de l'usure et du vieillissement normaux du produit.

The following are expressly excluded from the warranty :

- Malfunction or damage arising from the use of unauthorized accessories.
- Damage resulting from the installation or a repair which does not comply with the safety instructions.
- Malfunction or damage resulting from the improper chemical environment in the pool.
- Defects resulting from accidents, incorrect or unreasonable use (impact, contact with chemical products, inappropriate handling), alteration as well as the consequences of the normal wear and tear of the product.

Le caisse d'emballage doit être conservée en parfait état durant toute la durée de la garantie.  
La garantie deviendrait caduque si non respect de cette clause.

*The shipping box must be kept in perfect condition throughout the duration of the warranty.  
The warranty becomes void if failure to comply with this clause.*

# AQUABIKE ← LIFT



CE

GARANTIE  
**2** ANS

**Waterflex**  
Water Fitness Expert

SERVICE CLIENT

**04 91 51 03 04**

*numéro non surtaxé*

**Poolstar.**

*Votre Partenaire Piscine & Bien-être*

Distribution POOLSTAR FRANCE  
ZA Les Pielettes  
13740 LE ROVE

**[www.poolstar.fr](http://www.poolstar.fr)**