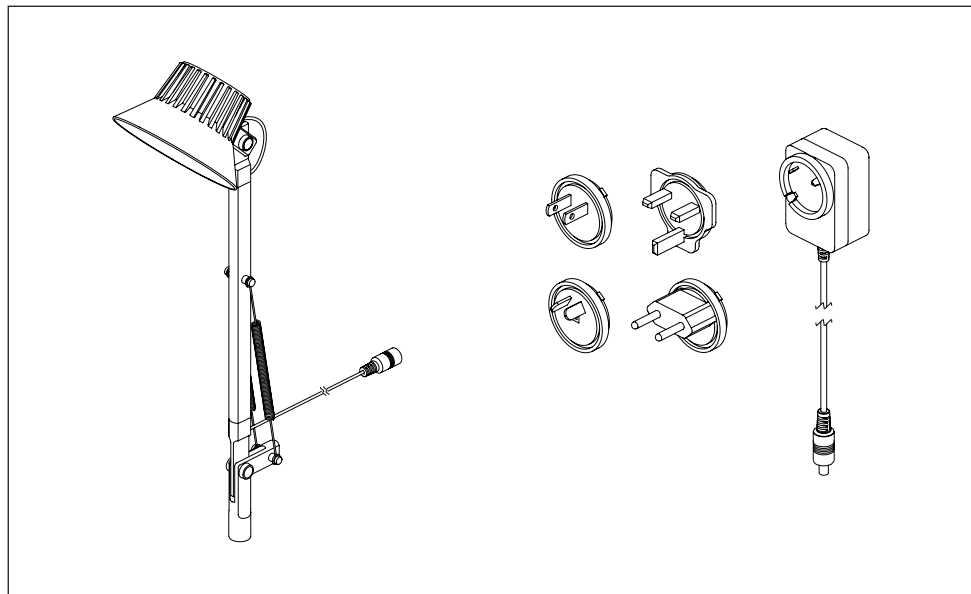
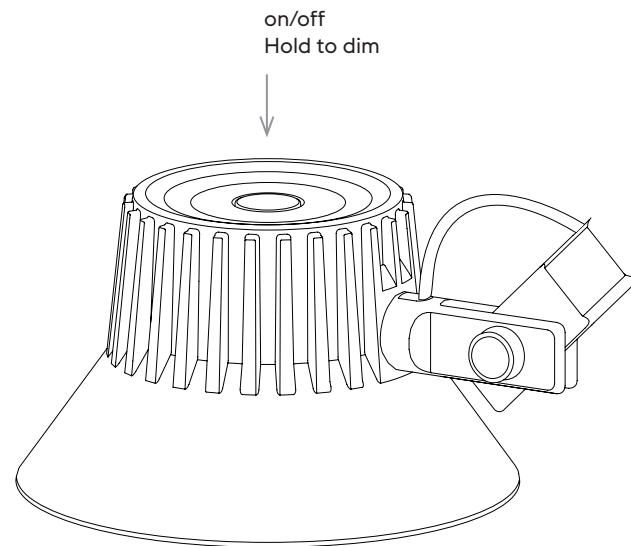
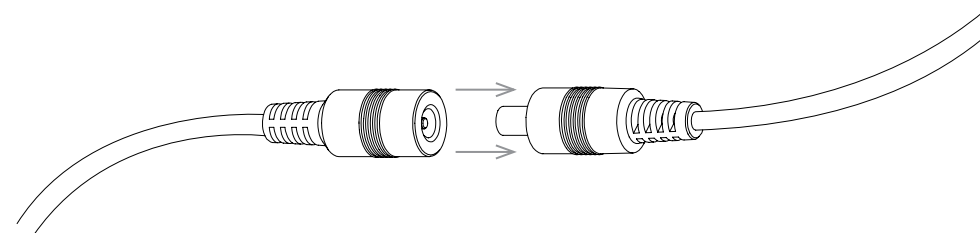
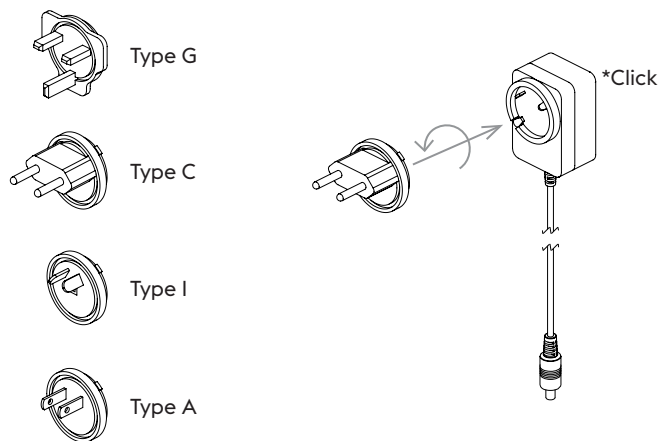


DEDICATE LAMP — S1

— Thomas Bentzen



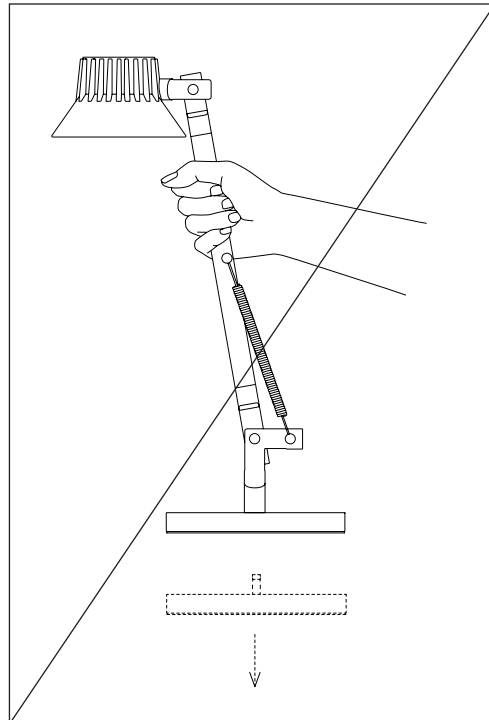
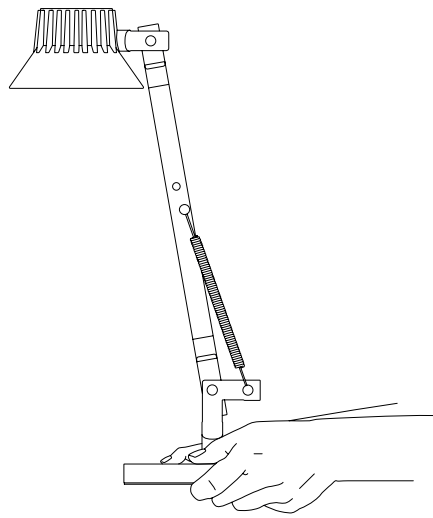
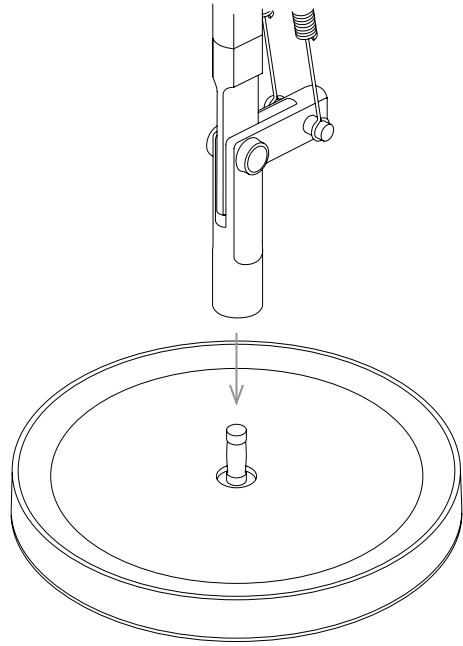
ASSEMBLY INSTRUCTION – SAMLEMANUAL – MONTAGEANLEITUNG
INSTRUCCIONES DE MONTAJE – INSTRUCCIONES DE MONTAJE



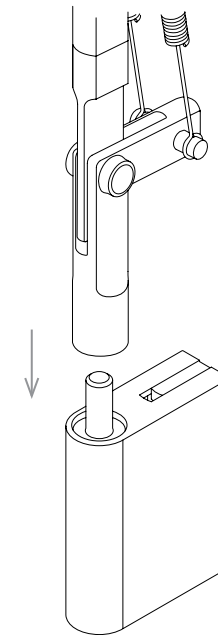
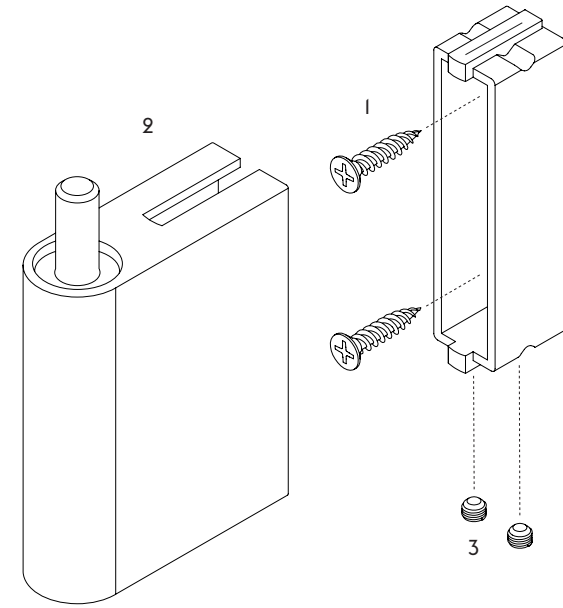
DEDICATE LAMP S1
INPUT: AC 120-240V ~ 50/60HZ
OUTPUT: DC 24V, 14W NON-USER REPLACEABLE LED



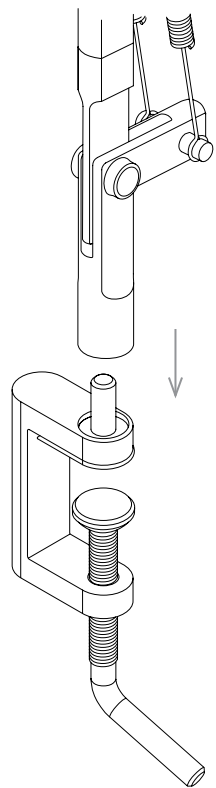
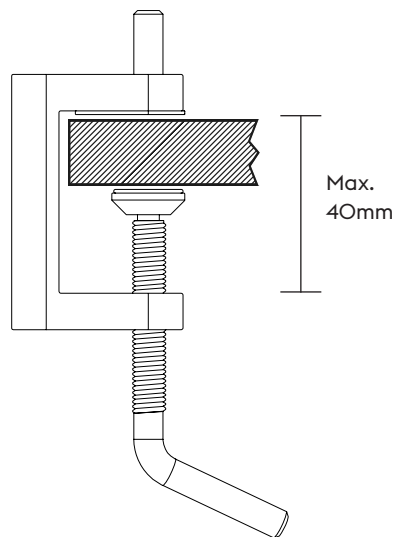
Base



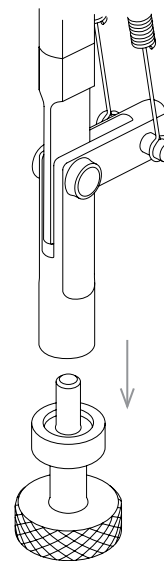
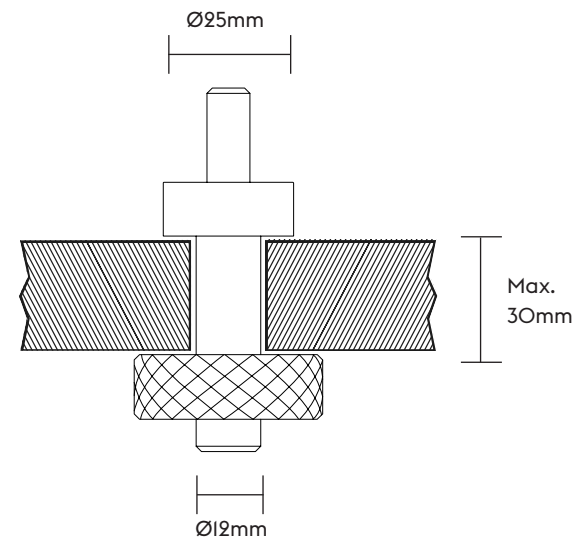
Wall Mount



Clamp



Pin



ATTENTION – BEMÆRK – ACHTUNG – ATTENTION – ATENCIÓN

- EN The light source contained in this luminaire must only be replaced by the manufacturer or a qualified electrician. If the external flexible cable or cord of this luminaire is damaged, it must only be replaced by the manufacturer or his service agent or a similar qualified person in order to avoid hazardous situations. To reduce the risk of strangulation the flexible wiring connected to this luminaire shall be effectively fixed to the wall if the wiring is within arm's reach.
- DK Lyskilden i dette armatur må kun udskiftes af producenten eller en uddannet elektriker. Hvis den eksterne fleksible ledning eller kablet til dette armatur beskadiges, skal det udskiftes af producenten, dennes servicerepræsentant eller en person med tilsvarende kvalifikationer for at undgå farlige situationer. For at reducere kvælningrisiko skal lampens ledning, fastgøres effektivt til væggen, hvis ledning er inden for armens rækkevidde.
- DE Das in dieser Leuchte enthaltene Leuchtmittel sollte nur vom Hersteller oder von einem qualifizierten Elektriker ausgetauscht werden. Im Fall einer Beschädigung des externen flexiblen Leuchtenkabels darf der Austausch des Kabels aus Sicherheitsgründen ausschließlich durch den Hersteller oder eine vom Hersteller benannte Servicestelle oder eine Fachkraft mit geeigneter Qualifikation erfolgen. Um die Strangulationsgefahr zu verringern, muss die flexible Leitung, die mit dieser Leuchte verbunden ist, wirksam an der Wand befestigt werden, wenn sich die Leitung in Armreichweite befindet.
- FR La source lumineuse de ce luminaire ne peut être remplacée que par le fabricant ou un électricien qualifié. Si le cordon ou le câble flexible externe de ce luminaire est endommagé, il doit être exclusivement remplacé par le fabricant, son représentant ou une personne qualifiée afin d'éviter tout danger. Pour réduire le risque de strangulation, le câble flexible connecté à ce luminaire doit être attaché efficacement au mur si le câble est à portée de main.
- ES La sustitución de la fuente de luz que contiene esta luminaria debe ser llevada a cabo exclusivamente por el fabricante o un electricista profesional. Si el cable flexible externo de esta luminaria se dañara, debería ser reemplazado únicamente por el fabricante, o por su agente autorizado, o por una persona cualificada para así evitar peligros. Para reducir el riesgo de estrangulamiento, el cableado conectado a esta luminaria deberá fijarse eficazmente a la pared si éste se encontrase al alcance de la mano.
- EN This product contains a light source of energy efficiency class F
- DK Dette produkt indeholder en lyskilde i energieffektivitetsklasse F
- DE Dieses Produkt enthält eine Lichtquelle der Energieeffizienzklasse F
- FR Ce produit contient une source lumineuse de classe d'efficacité énergétique F
- ES Este producto contiene una fuente luminosa de la clase de eficiencia energética F

CLEANING – RENGØRING – SÄUBERN – NETTOYAGE – LIMPIEZA

- EN Clean with a moist cloth. If necessary, use a little dish soap on the cloth.
- DK Rengør med en fugtig klud. Hvis nødvendigt, brug en smule opvaskemiddel på kluden.
- DE Mit einem feuchten Tuch reinigen. Erforderlichenfalls einige Tropfen Geschirrspülmittel auf das Tuch geben.
- FR Nettoyez avec un tissu humide. Si nécessaire, utilisez un peu de liquide vaisselle sur le tissu.
- ES Limpie con un paño húmedo. Si es necesario, utilice un poco de detergente para platos en el paño.