

VÁLVULA DE MARIPOSA METÁLICA NORMA DIN/ANSI



1. DESCRIPCIÓN GENERAL:

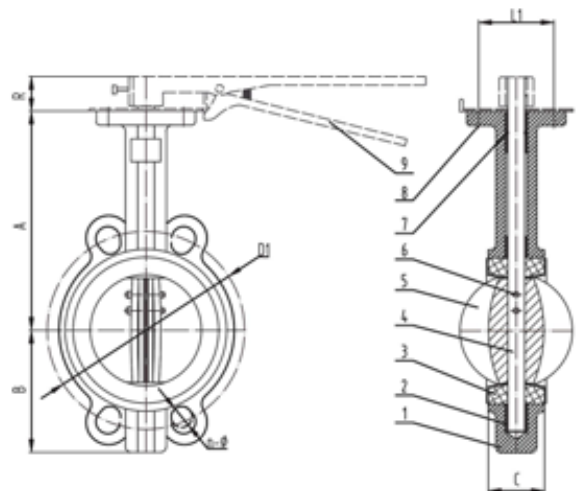
Este tipo de válvulas mariposa proporciona un sellado hermético que no permite fugas gracias a que operan con un asiento de hule y un disco metálico en su interior que tiene la función de abrir y cerrar el paso de los fluidos.

2. CARACTERÍSTICAS

- Estanqueidad total y permanente.
- Maniobra simple y segura.
- Sólo el disco y el asiento están en contacto con el fluido.
- Posibilidad de utilización como órgano de regulación.
- Mínima pérdida de carga.



INFORMACIÓN GENERAL			
CÓDIGOS	MEDIDAS DISPONIBLES	NOMBRE PIEZA	MATERIAL
164662	2 1/2"	Cuerpo	GG25/GGG50
164663	3"	Cojinete	PTFE-F4
164664	4"	Asiento	EPDM
164665	5"	Eje	SS416
164666	6"	Disco	GGG50
164667	8"	Perno	SS416
164665	5"	Anillo	EPDM
164666	6"	Tornillo	SS201
164667	8"	Palanca	Malleable Cast Iron/Aluminium



DN	A	B	D1(PN10)	D1(PN16)	C	n - φ (PN10)	n - φ (PN16)	L	U	R
50	140	70	120	20	4-φ23	111	57	25 ± 2.5		
65	152	78	136.2	22	4-φ26.5	111	57	25 ± 2.5		
80	159	95	180	24	8-φ19	111	57	25 ± 2.5		
100	178	110	185	26	4-φ24.5	111	70	25 ± 2.5		
125	190	124	215	30	4-φ23	111	70	25 ± 2.5		
150	203	139	238	32	4-φ25	111	70	25 ± 2.5		
200	238	172	295	32	4-φ25	196	89	34 ± 2.5		