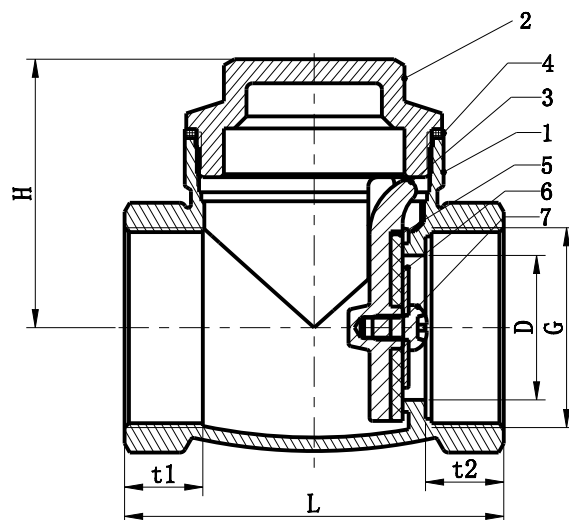


Válvula Retención Horizontal



GENERALIDADES

Válvula profesional. Cumple altos estándares de calidad para un funcionamiento de larga duración.



No.	1	2	3	4	5	6	7
Componente	Cuerpo	Tapa	Disco	Lavado	Sello	Empaquetadura	Tornillo
Material	Latón	Latón	Latón	Fibra	NBR	Acero Inoxidable	Latón

Medidas	1/2"	3/4"	1"	1 1/4"	1 1/2"	2"	2 1/2"	3"	4"
Bar	16	16	16	10	10	10	8	8	8
L (mm)	48	52	63	74	80	98	120	135	160
H (mm)	32,8	40,5	44,5	51,5	53,5	66	80	92	103
D (mm)	13,5	19	24	32	32	47,5	60	70	86
t1 (mm)	11,5	10	13	15	15,5	16	22	24	27
t2 (mm)	12	11	13	15	17	17	22	24	27
Peso R (g)	163	237	338	550	621	1.184	1.784	2.868	4.560