

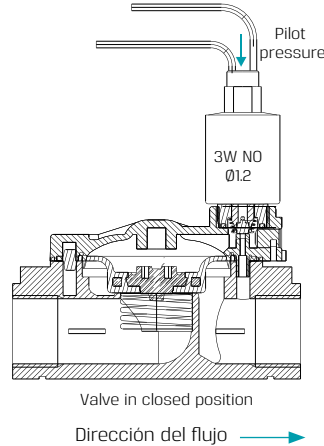
VÁLVULAS SOLENOIDES | Uso especial

Plástico

G75-Z | Diferencial de presión cero eléctrica 3/4" - 2" 2 vías NC



1" | 2 vías NC | mando manual de plástico



Características técnicas

Función	2 Vías NC
Tamaño de conexión	3/4", 1", 1-1/2", 2" BSPT y NPT
Rango de presión	Línea: 0-6 bar Mando: 1,5 bar por encima de la presión de la línea
Rango de temperatura	Fluido: 5 °C a 50 °C (no congelado)
Materiales en contacto con el medio	Mando manual: Nailon reforzado Válvula principal: Nailon reforzado Operador del solenoide: Acero inoxidable AISI serie 300 y 400 Diafragma: NR Juntas: Buna-N Resorte: Acero inoxidable AISI serie 300
Solenoide	Suministrado con solenoide G75 1,2 mm de 3 Vías NA

• Para ver las medidas generales, consulte G75-S | Eléctrica 3/4"- 2" 2 Vías NC

Voltaje y consumo de energía

V	CA (W)	CC (W)
	50 Hz	
12	•	•
24	•	•

• Opciones disponibles

Tabla de voltaje y corriente

Solenoide	Voltaje	Arranque [A]	Sostenimiento [A]
2 V 50 Hz	V +10 % n-20 %	0,3	0,19
2 V 60 Hz		0,2	0,14
3 Vías 50/60 Hz *		0,125	0,125
CC		4,5 W	

* Excepto 24 V CA sin diodo

Resistencia de la bobina vs rango de voltaje de entrada

Resistencia [Ω]	Rango de voltaje de entrada adecuado [V]
4	6 - 9
9	12 - 14
12	14 - 16
23	18 - 21

Cómo realizar un pedido

G75-Z	-	CONEXIÓN	FUNCIÓN	MANDO MANUAL	CONTROL DE FLUJO	VOLTAJE ⁽³⁾	HILOS
		3/4" BSPT 50	2 Vías NC 1	Sin 0	con 5	sin 0	dos cero
		3/4" NPT 51		Plástico 1	sin ⁽¹⁾ 6	24 V CA 1	tres ⁽²⁾ a
		1" BSPT 60		Mango ⁽²⁾ 2		24 V CA sin diodo 1R	
		1" NPT 61				12 V CA 3	
		1-1/2" BSPT 70				12 V CC 4	
		1-1/2" NPT 71				24 V CC 5	
		2" BSPT 80				23 Ω 6	
		2" NPT 81				110 V CA 7	
						4 Ω B	
						9 Ω C	
						12Ω D	

Ejemplo: G75-Z-601151

G75 válvula eléctrica, 1" BSPT, 2 Vías NC, mando manual de plástico, con control de flujo, 24 V CA, 2 hilos

G75-Z - 60 1 1 5 1

(1) Sólo válvulas de 3/4", 1"

(2) Sólo para Latch

(3) Para Latch : Véase resistencia de la bobina vs rango de voltaje de entrada

* Si desea solicitar válvulas fabricadas según requisitos específicos, por favor, póngase en contacto con nuestro departamento técnico de ventas.