

SG-10 PN 10

S-050 PN 16



Válvula Ventosa Automática

Descripción

Las válvulas ventosas automáticas de la serie S-050 purgan el aire de los sistemas presurizados. La presencia de aire en un sistema de conducción de agua puede reducir el área efectiva del corte transversal del flujo, y provocar así un aumento de la pérdida de carga y la disminución del caudal. El aire superfluo puede también ser causa de golpes de ariete y de errores en la medición del consumo, a la vez que acelera la corrosión.

Pese a su estructura liviana y compacta, las válvulas ventosas automáticas de la serie S-050 tienen un orificio de 12 mm² que les permite descargar altos caudales de aire sin exponerse a las obstrucciones por partículas e impurezas.

Aplicaciones

- Casi todo tipo de bombas
- A continuación de filtros, reductores de presión y sistemas de inyección de agroquímicos.

Operación

La válvula ventosa automática libera el aire atrapado en los sistemas presurizados

Sin válvulas de aire, las bolsas de aire que se acumulan o son arrastradas por la corriente pueden provocar los siguientes trastornos hidráulicos:

- Reducción del flujo efectivo por el efecto de estrangulación similar al de una válvula parcialmente cerrada, y en casos extremos la completa interrupción del flujo.
- Menor eficiencia en la conductividad hidráulica como consecuencia de las alteraciones en el flujo del aire.
- Aceleración de los daños por cavitación
- Transitorios y ondas de presión
- Corrosión en tuberías y accesorios
- Peligro de fuertes explosiones de aire comprimido
- Errores en la medición del consumo.

En el sistema presurizado, la válvula funciona según las siguientes etapas:

1. El aire atrapado, que se acumula en los puntos elevados y a todo lo largo del sistema, sube a la parte superior de la válvula y a su vez desplaza al líquido en el cuerpo de la válvula.
2. El flotador desciende y abre la goma desplegable de sellado. El orificio de purga de aire automática se abre y permite la salida del aire acumulado.
3. El líquido entra en la válvula, el flotador se eleva y vuelve a empujar a la goma desplegable a la posición de cierre hermético.

Nota: Las ventosas automáticas han sido especialmente diseñadas para purgar el aire que se acumula en los puntos elevados de sistemas presurizados en funcionamiento. Dado el pequeño tamaño del orificio, no están recomendadas para la protección contra el vacío o para la descarga de grandes caudales de aire o gas; para este fin se recomiendan las válvulas de aire y vacío (ventosas cinéticas) que tienen orificios más grandes.

No obstante, las válvulas de purga de aire permiten el reingreso de aire en el sistema si se producen condiciones de vacío. Si esto no es de desear, se recomienda especificar la válvula de retención (unidireccional, cheque) de salida.

Características principales

- Presiones de trabajo: SG-10 0.1 - 10 bar
S-050 0.2 - 16 bar
- Presiones de prueba: 1.5 veces la presión de trabajo de la válvula
- Máxima temperatura de trabajo: 60° C
- Máxima temperatura momentánea de trabajo: 90° C
- El cuerpo está fabricado con materiales compuestos muy resistentes y todas las piezas de operación se fabrican con materiales especialmente seleccionados, resistentes a la corrosión.
- El orificio de mayor tamaño que lo corriente le permite descargar mayores caudales de aire que otras válvulas ventosas automáticas de este tipo.
- El mecanismo de autolimpieza del orificio grande reduce notablemente el riesgo de obstrucciones.
- La goma desplegable de cierre hermético es menos sensible a las diferencias de presión que las juntas de flotador directas, por lo cual permite el uso de un solo tamaño de orificio para una amplia gama de presiones (desde 0.2 hasta 10/16 bar).
- Peso ligero, estructura sencilla y fiable
- La salida de drenaje permite evacuar los líquidos excedentes.

Selección de la válvula

- Disponible con conexión de rosca macho: 1/2", 3/4", 1" - BSP / NPT
- Válvula unidireccional de salida - Disponibles como válvulas que sólo permiten la descarga de aire del sistema sin admitir aire en condiciones de presión negativa. Esta característica se obtiene incorporando una válvula de retención a la salida de aire.

Al hacer su pedido, no olvide indicar el modelo, tamaño, presión de trabajo, normativa de las conexiones y tipo de líquido.

MEDIDAS Y PESOS

Dimensiones mm		Conexión C	Peso Kg.	Área del orificio mm ²
A	B			
100	140	1/8" BSP Hembra	0.3	12

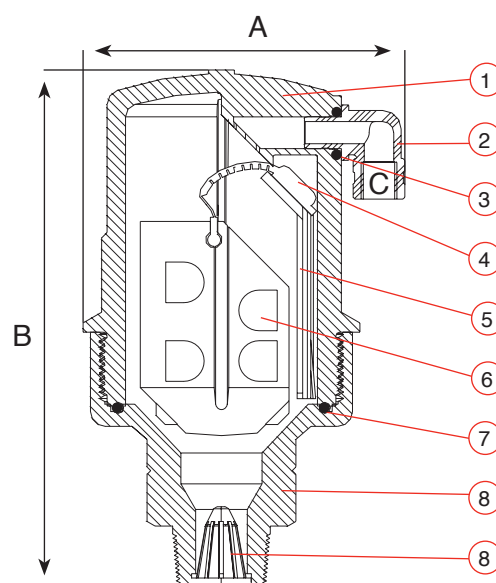


SG-10

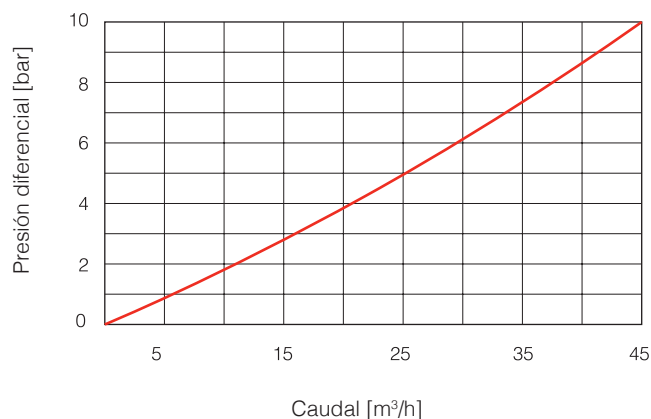
S-050

LISTA DE PIEZAS Y ESPECIFICACIONES

No.	Pieza	Material
1.	Cuerpo	Nylon Reforzado
2.	Salida de Descarga	Polipropileno
3.	Junta Tórica	BUNA-N
4.	Goma Desplegable de Cierre Hermético	EPDM
5.	Varilla	Nylon Reforzado
6.	Flotador	Espuma de Polipropileno
7.	Junta Tórica	BUNA-N
8.	Base	Nylon Reforzado / Latón
9.	Filtro	Nylon



PN 10 PURGA DE AIRE AUTOMÁTICA



PN 16 PURGA DE AIRE AUTOMÁTICA

