

## VENTOSAS DOBLE EFECTO 2"

### DESCRIPCION

Diseñada para extraer eficazmente el aire atrapado en conducciones de tamaño medio, grandes filtros, depósitos y otros lugares en los que se requiera su ausencia para un correcto funcionamiento.

Por su perfecto acabado interior, cierra totalmente a muy bajas presiones. Consta únicamente de cinco piezas, por lo que es muy fácil de desmontar en caso de necesitar limpieza.



La salida incorpora un codo roscado para aumentar las posibilidades de conexión, ya que puede desmontarse con facilidad, ofreciendo una salida vertical.

Gracias a su exclusivo diseño interior, el caudal de aire no arrastra al flotador, aún superando la velocidad del sonido en el orificio de salida.

Únicamente el agua provocará la subida del flotador.

El cuerpo y la base están fabricados en poliamida reforzada con fibra de vidrio y tratados contra los rayos ultravioleta.

### FUNCIONAMIENTO

La válvula realiza dos funciones:

**Extrae** el aire de las conducciones mientras se llenan. El flotador sube, movido por el agua cuando ésta alcanza el interior de la válvula, cerrando la salida.

**Evita** el aplastamiento, ya que, al producirse depresión, el flotador cae y abre el cierre, permitiendo que el aire entre en el sistema, devolviendo la presión a su interior.

#### SISTEMA AZUD, S.A.

Polígono Industrial Oeste • Avda de las Américas Parcela 6/6

30820 - ALCANTARILLA – MURCIA - SPAIN

Tel: 34 968 808402 • Fax: 34 968 808302

E-mail: azud@azud.com • www.azud.com

## ESPECIFICACIONES

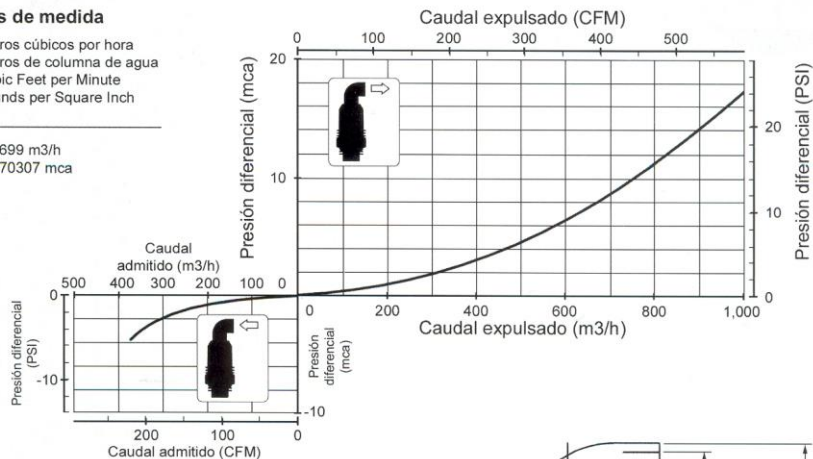
Ventosa de funcionamiento cinético.

- \* Evacuará al menos 1000 m<sup>3</sup>/h de aire sin que ello provoque el cierre de la válvula en ausencia de agua.
- \* Volumen de aire extraído de al menos 365 m<sup>3</sup> /h a 2.8 m.c.a.
- \* Estanca a partir de 0.2 Kg/cm<sup>2</sup>.
- \* Presión de funcionamiento hasta 16 Kg<sup>2</sup>/cm.
- \* Cuerpo y base construidos en poliamida reforzada con fibra de vidrio. Tratamiento protector contra rayos ultravioleta.
- \* Rosca base 2" M BSP o NPT.
- \* Salida con codo roscado.

### Unidades de medida

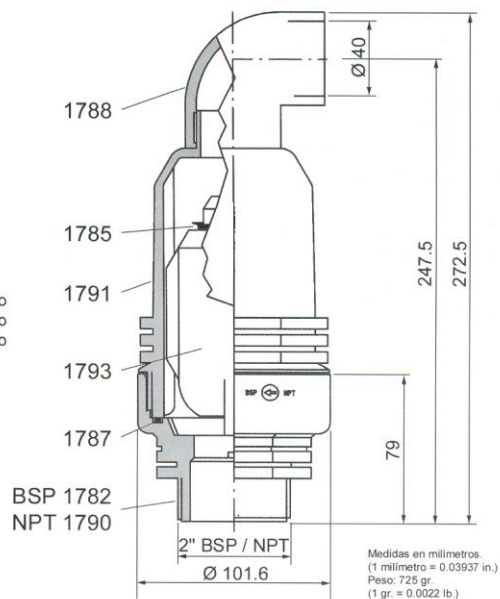
m<sup>3</sup>/h = metros cúbicos por hora  
 mca = metros de columna de agua  
 CFM = Cubic Feet per Minute  
 PSI = Pounds per Square Inch

1 CFM = 1.699 m<sup>3</sup>/h  
 1 PSI = 0.70307 mca



### Descripción Material

Descripción	Material
Base 2" NPT	Poliamida + Fibra de Vidrio
Base 2" BSP	Poliamida + Fibra de Vidrio
Cuerpo	Poliamida + Fibra de Vidrio
Flotador	Polipropileno Expandido
Junta Principal	EPDM
Junta Tórica	NBR
Codo 90°	PVC



### SISTEMA AZUD, S.A.

Polígono Industrial Oeste • Avda de las Américas Parcela 6/6  
 30820 - ALCANTARILLA – MURCIA - SPAIN  
 Tel: 34 968 808402 • Fax: 34 968 808302  
 E-mail: azud@azud.com • www.azud.com