

BOMBA CENTRÍFUGA AUTOCEBANTE TIPO JET

JET100L



CARACTERÍSTICAS

- Temperatura ambiente hasta 40°C
- Tipo de líquidos a succionar:
Agua limpia y líquidos no corrosivos
- Cuerpo de bomba en hierro fundido
- Con tratamiento electroforético
- Eje de acero inoxidable (AISI 304)
- Clase de aislamiento clase B (135°C)
- Clase de protección IPX4

► Garantía 1 año
(según nuestras condiciones generales de venta)
Origen: R.P China



Modelo	Potencia		Voltaje	Succión/ Descarga	Flujo max.	Altura max	Succión max
	Kw	HP	V	Pulgadas	lts/min	mts	mts
EDRJET100L	0,75	1	220	1" x 1"	60	48	9

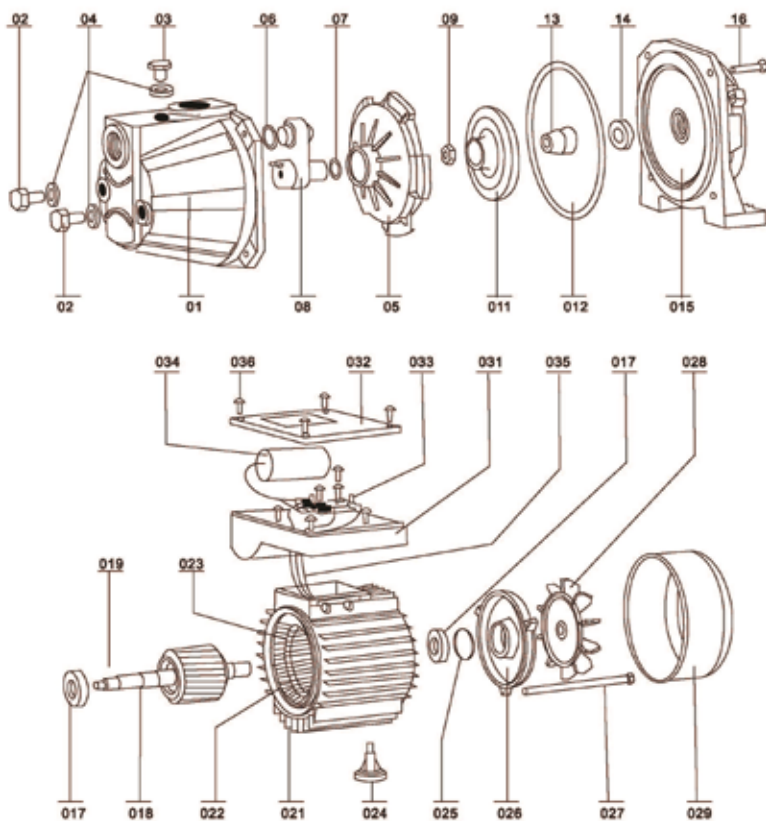
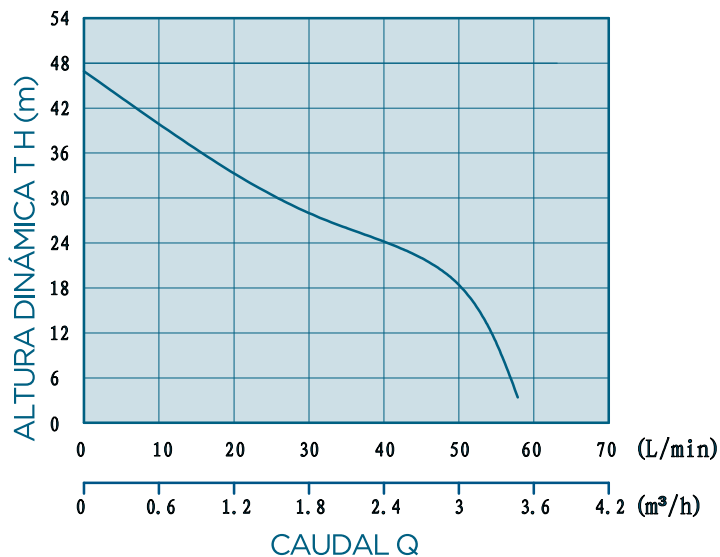
Modelo	DN1	DN2	Dimensiones (mm)		
			n	h	f
EDRJET100L	1"	1"	180	205	375

Q = Caudal	m3/h	0,6	0,9	1,2	2,4	3	3,3
	l/min	10	20	30	40	50	55
H(m)		47	42	37	28	18	10

EDRJET100L

BOMBA CENTRÍFUGA AUTOCEBANTE TIPO JET

JET100L



- 1 Cuerpo de la Bomba
- 2 Perno de bronce
- 3 Tapón roscado
- 4 Sello
- 5 Difusor
- 6 Sello goma
- 7 Sello goma
- 8 Boquilla
- 9 Tuerca seguridad
- 11 Impulsor
- 12 O Ring
- 13 Sello mecánico
- 14 Sello mecánico
- 15 Cubierta delantera del motor
- 16 Tornillo
- 17 Rodamiento de bolas
- 18 Rotor
- 19 Llave del eje
- 21 Cuerpo
- 22 Estátor
- 23 Bobina del estátor
- 24 Soporte
- 25 Arandela de resorte
- 26 Cubierta del extremo del motor
- 27 Tornillo largo
- 28 Ventilador
- 29 Tapa de ventilador
- 31 Caja de terminales
- 32 Cubierta de terminal
- 33 Caja conexiones
- 34 Condensador
- 35 Cable conexiones