

VÁLVULA DE BOLA LATÓN HI - HI

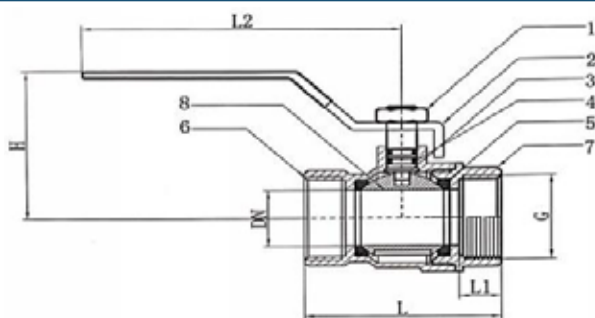


CARACTERÍSTICAS

- Elaborada con un cuerpo de latón y una manilla de acero.
- Sus partes se encuentran revestidas con anticorrosivo.
- Proporciona un flujo uniforme y un cierre hermético.

DESCRIPCIÓN

Permite abrir o cerrar el flujo en puntos de la red de agua a través de una manilla. Es uno de los modelos más usados por su acción rápida y efectiva.



CÓDIGO	MEDIDAS	U/CAJAS
160504	1/2"	16-160
160505	3/4"	12-120
160506	1"	60
160507	1 1/4"	32
160508	1 1/2"	24
160509	2"	18
160510	2 1/2"	8
160511	3"	4
160512	4"	4

PARTE N°	NOMBRE	MATERIAL
1	Tuerca	Acero
2	Manilla	Acero
3	Vástago	HPb57-3
4	Oring	NBR
5	Sello de anillo	PTFE
6	Cuerpo	HPb57-3
7	Tuerca de cuerpo	HPb57-3
8	Bola	HPb57-3

VÁLVULA DE BOLA LATÓN HI - HI



DIMENSIONES

G	DN	L (mm)	L1 (mm)	H (mm)	L2 (mm)	PESO (grs)
1/2"	14	45	10.5	46	83	130
3/4"	17.5	53	11.5	51	83	195
1"	22	59	12.5	60	100	305
1.1/4"	30	73.5	14	71	117.5	575
1.1/2"	35	81	16.2	78	117.5	825
2"	43	94	19	89	132.5	1385
2.1/2"	59	116.6	19	119	235	2485
3"	69	142	23.5	126	235	3450
4"	89	166.7	29	138	235	5350
TEMPERATURA MÁXIMA DE TRABAJO					110°C	
PRESIÓN DE TRABAJO NOMINAL					2 Mpa	

