

CAJA DE VÁLVULA

CÓNICA 7" Y 10"



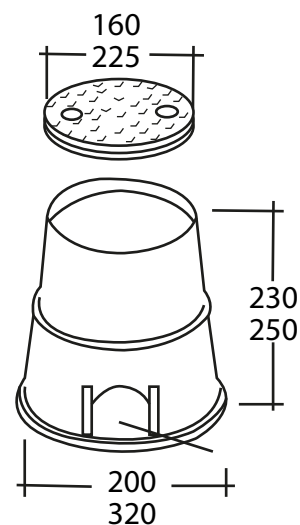
DESCRIPCIÓN

Las cajas de válvulas son utilizadas para proteger válvulas subterráneas, electroválvulas e instrumentos que se requiera inspeccionar. Se emplean en sectores tales como instalaciones residenciales, jardines, plazas públicas, instalaciones deportivas, sistema de riego por goteo y aspersión, entre otros.



CARACTERÍSTICAS

1. Material liviano, resistentes al agua y efectos climáticos.
2. No requieren mantención.
3. Fácil instalación.
4. Compuestas de polipropileno negro y verde.
5. Disponibles en formas rectangulares y cónicas en distintas medidas.
6. Carga máx. admisible: 250 kg.



CÓDIGO	DESCRIPCIÓN	BASE (mm)	TAPA(mm)	ALTURA(mm)
119002	Cónica 7"	200	160	230
119004	Cónica 10"	320	225	250