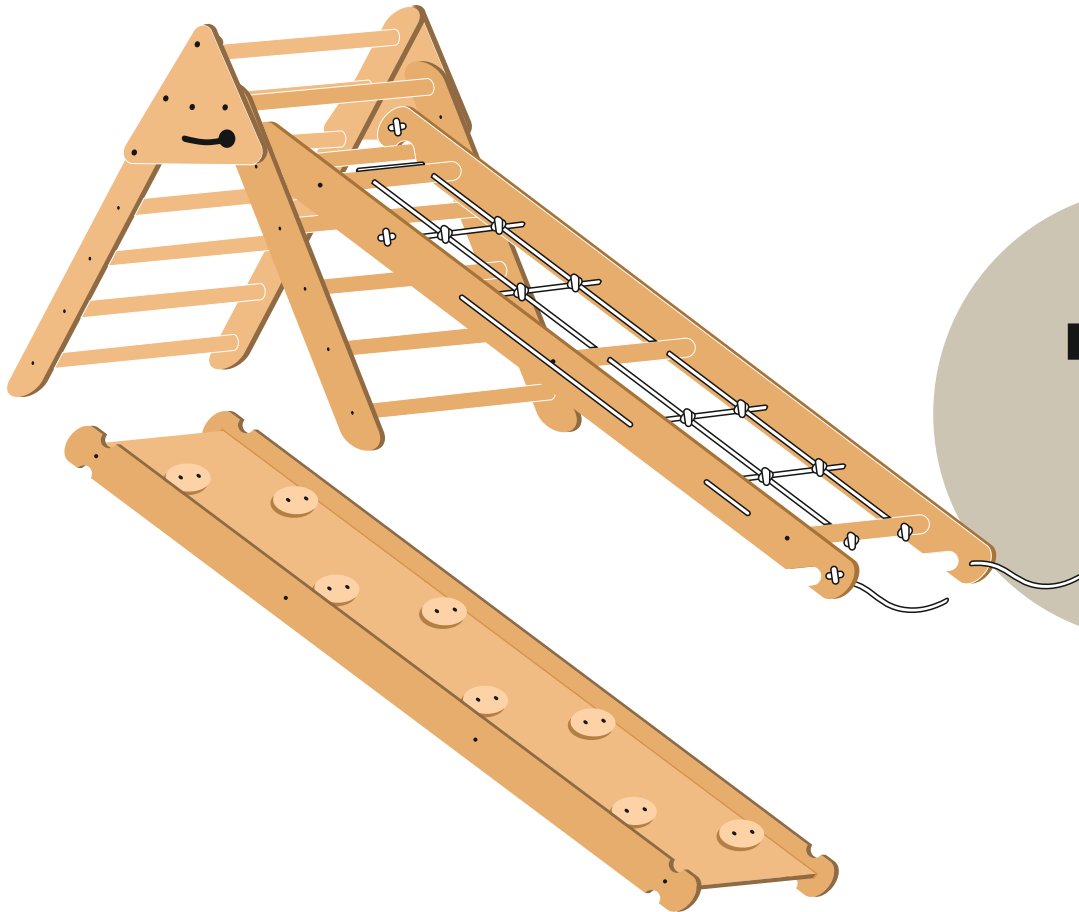


WEDANTA LLC, 2380
Drew St, STE 1,
Clearwater, FL, 33765-3311



www.wedantakids.com



for kids 2-5 years old

Triangle 3

HAVE A QUESTIONS?
NEED PARTS?
NEED HELP?

info@wedantakids.com



⚠ WARNING

Adult assembly required.

⚠ WARNING

Only for family domestic indoor use. Maximum user weight: 55 lbs (25 kg) per child. Maximum 1 child at one time.

⚠ WARNING

STRANGULATION HAZARD Serious injury or death can occur.

DO NOT attach items that are not specifically designed for use with this playground.

⚠ WARNING

SERIOUS HEAD INJURY OR DEATH CAN OCCUR.

Falls on a hard surface can result in serious injury or death.

DO NOT install playground equipment over hard surfaces such as concrete, carpet, hardwood or any other hard surface. Adult supervision required.



Assembly kit contains small parts that present choking hazards for children. Keep small parts necessary for assembly out of children's reach.



Use under adult supervision

OBSERVE ALL STATEMENTS AND WARNINGS TO REDUCE THE LIKELIHOOD OF SERIOUS OR FATAL INJURY. SAVE THIS SHEET FOR FUTURE REFERENCE.

INSTALLATION

1. Create an obstacle-free site to minimize possibility of injury. Maintain a minimum distance of 3 feet (1 m) from structures or obstructions (examples: table, chair, electrical wires, etc.)
2. Choose a level location for the equipment to reduce the likelihood of the play set tipping.
3. Fall Height: 35 inches (0,9m). Do not install the product over concrete, carpet or any other hard surface. Playground equipment for home use **SHOULD NOT BE USED** without installed fall protection (such as mat). A fall onto a hard surface can result in serious injury.
4. Provide enough room for children to use equipment safely.
5. Separate active and quiet activities from each other (examples: locate playground away from the table or TV).
6. Check the set often to ensure that all connections are tight. **DO NOT** allow children to use the product until it is fully assembled.
7. Use caution not to over-tighten screws otherwise they will not hold parts together appropriately.

OPERATION INSTRUCTIONS

1. An adult should always supervise use of this product by children of all ages.
2. Limit: 1 child. Maximum weight per user: 55 lbs (25 kg).
3. Instruct children not to attach items to the playground equipment that are not specifically designed for use with the equipment (examples: ropes, clothesline, pet leashes, cables and chain, etc) as they may cause a strangulation hazard or any other hazard.
4. Never allow children to use the equipment in a manner other than intended.
5. Check suspended ropes. Make sure they are secured.

MAINTENANCE INSTRUCTIONS

1. Inspect the product periodically for loose or damaged components. **Tight bolts if need.**
2. Check all connections and bolts for tightness at least twice monthly during the usage.
3. Check all coverings and bolts for sharp edges.

REPLACE ALL DAMAGED OR WORN PARTS AS NEEDED. PLEASE CONTACT US AT WWW.WEDANTAKIDS.COM FOR REPLACEMENT PARTS.

DISPOSAL INSTRUCTIONS

In case of disposal, please disassemble playground. Please recycle when possible. Disposal must be in compliance with all government regulations.

**HAVE A QUESTION?
NEED HELP?**

contact us at

www.wedantakids.com/contact
info@wedantakids.com

⚠ MISE EN GARDE

Ce produit est destiné uniquement à un usage familial à l'intérieur par des enfants de 2 ans à 5 ans. Poids maximal : 25 kg (55 lb) par enfant.

⚠ MISE EN GARDE

Assemblage par un adulte requis.

⚠ MISE EN GARDE

RISQUE D'ETRANGLEMENT- Des blessures graves, et même la mort peuvent se produire.

⚠ SAGE DE NE PAS

- Attacher des cordes à sauter, des cordes à linge, des laisses pour les animaux de compagnie ou d'autres objets mobiles suspendus qui ne sont pas spécifiquement conçus pour l'utilisation avec cet équipement.



MISE EN GARDE: DES BLESSURES GRAVES, VOIRE MORTELLES, BLESSURES GARVE À LA TÊTE PEUVENT SE PRODUIRE



Une chute sur une surface dure peut provoquer une blessure grave, et même la mort. N'installez pas l'équipement d'aire de jeu sur des surfaces dures comme du ciment, une moquette ou sur toute autre surface dure. La surveillance continue par un adulte est requise.

REMPLACEZ TOUTES LES PIÈCES ENDOMMAGÉES OU USÉES AU BESOIN. VEUILLEZ NOUS CONTACTER SUR WWW.WEDANTAKIDS.COM POUR LES PIÈCES DE RECHANGE.

INSTALLATION

1. Créez un site sans obstacles pour réduire les chances des blessures. Maintenez une distance d'au moins 1m avec toute la structure ou tout obstacle (par exemple, une table, du béton ou fils électriques, etc...).
2. Choisissez un emplacement de niveau correct pour l'équipement afin de réduire la probabilité de basculement de l'ensemble.
3. Hauteur de chute: 0,9 m. N'installez pas le produit sur des surfaces dur comme du béton ou sur la moquette. L'équipement d'aire de jeu pour un usage domestique **NE DOIT PAS ÊTRE UTILISÉ** à l'intérieur sans installer une protection contre les chutes. (Ex: Un tapis).
4. Laissez suffisamment d'espace aux enfants pour utiliser l'équipement en toute sécurité.
5. Séparez les activités actives et calmes les unes des autres.(Ex: Placer l'aire de jeux loin de la table ou de la télévision).
6. Assurez-vous souvent que toutes les connexions sont serrées. **NE laissez PAS** les enfants jouer sur le produit tant qu'il ne soit pas complètement installé.
7. Faites attention de ne pas trop serrer les vis ou elles ne tiendront pas correctement les pièces.

RESPECTEZ LES ÉNONCÉS ET AVERTISSEMENTS SUIVANTS POUR RÉDUIRE LA PROBABILITÉ DE BLESSURE GRAVE ET LA VOIRE MORTELLE. CONSERVEZ CETTE FEUILLE POUR RÉFÉRENCE FUTURE.

INSTRUCTIONS D'UTILISATION

1. Les enfants de tous âges doivent jouer sur ce produit sous la supervision d'un adulte.
2. Limite: 1 enfants. Poids maximal par utilisateur: 25 kg (55 lb).
3. Dites aux enfants : Avant de jouer sur l'équipement, de ne pas attacher à l'équipement de terrain de jeu des articles qui ne sont pas spécifiquement conçus pour être utilisés avec cette l'équipement (ex: cordes, corde à linge, laisses pour les animaux de compagnie, câbles et chaînes) car ils peuvent provoquer un risque d'étranglement ou/et d'autre danger.
4. Ne laissez jamais les enfants utiliser l'équipement de manière autre que celle prévue.
5. Vérifiez les cordes d'escalade. Assurez-vous qu'ils sont fixés aux deux extrémités, et assurez-vous qu'ils sont sécurisés.

INSTRUCTIONS D'ENTRETIEN

1. Inspectez périodiquement le produit pour détecter des composants desserrés ou endommagés. **Serrés les boulons si besoin.**
2. Vérifiez l'étanchéité de tous les raccords et boulons au moins deux fois par mois pendant l'utilisation.
3. Vérifiez que tous les revêtements et boulons ne présentent pas d'arêtes vives.

INSTRUCTIONS D'ÉLIMINATION

En cas d'élimination, veuillez démonter l'aire de jeux. Veuillez recycler si possible. L'élimination doit être conforme à toutes les réglementations gouvernementales.

⚠️ WARNUNG

Montage für Erwachsene erforderlich.

⚠️ WARNUNG

Nur für den häuslichen Familiengebrauch. Maximales Benutzergewicht: 25 kg pro Kind. Maximal 1 Kinder gleichzeitig.

⚠️ WARNUNG

STRANGULATIONSGEFAHR Es kann zu schweren oder tödlichen Verletzungen kommen. Bringen Sie KEINE Gegenstände an, die nicht speziell für diesen Spielplatz entwickelt wurden.

⚠️ WARNUNG

ERNSTE KOPFVERLETZUNGEN ODER TOD KÖNNEN AUFTRETEN. Stürze auf eine harte Oberfläche können zu schweren oder tödlichen Verletzungen führen. Installieren Sie Spielgeräte NICHT auf harten Oberflächen wie Beton, Teppich, Hartholz oder anderen harten Oberflächen. Aufsicht durch Erwachsene erforderlich.

⚠️ Das Montageset enthält kleine Teile, die Erstickungsgefahren für Kinder darstellen. Bewahren Sie für die Montage erforderliche Kleinteile außerhalb der Reichweite von Kindern auf.

⚠️ Verwendung unter Aufsicht von Erwachsenen

BEACHTEN SIE ALLE ERKLÄRUNGEN UND WARNHINWEISE, UM DIE WAHRSCHEINLICHKEIT SCHWERER ODER TÖDLICHER VERLETZUNGEN ZU VERRINGERN. Bewahren Sie dieses Blatt für zukünftige Referenzen auf.

INSTALLATION

1. Erstellen Sie eine hindernisfreie Stelle, um die Möglichkeit von Verletzungen zu minimieren. Halten Sie einen Mindestabstand von 1 m zu Strukturen oder Hindernissen ein (Beispiele: Tisch, Stuhl, elektrische Leitungen usw.)
2. Wählen Sie einen Level-Standort für das Gerät, um die Wahrscheinlichkeit zu verringern, dass das Spielset kippt.
3. Fallhöhe: 0,9 m. Installieren Sie das Produkt nicht über Beton, Teppich oder einer anderen harten Oberfläche. Spielgeräte für den Heimgebrauch DÜRFEN NICHT ohne installierte Absturzsicherung (z. B. Matte) verwendet werden. Ein Sturz auf eine harte Oberfläche kann zu schweren Verletzungen führen.
4. Sorgen Sie dafür, dass Kinder genügend Platz haben, um die Ausrüstung sicher zu benutzen.
5. Trennen Sie aktive und ruhige Aktivitäten voneinander (Beispiele: Platzieren Sie den Spielplatz nicht am Tisch oder Fernseher).
6. Überprüfen Sie das Gerät häufig, um sicherzustellen, dass alle Verbindungen dicht sind. Lassen Sie Kinder das Produkt NICHT verwenden, bis es vollständig zusammengebaut ist.
7. Ziehen Sie die Schrauben nicht zu fest an, da sie sonst die Teile nicht richtig zusammenhalten.

BEDIENUNGSANLEITUNGEN

1. Ein Erwachsener sollte immer die Verwendung dieses Produkts durch Kinder jeden Alters überwachen.
2. Limit: 1 Kinder. Maximales Gewicht pro Benutzer: 25 kg.
3. Weisen Sie die Kinder an, keine Gegenstände an den Spielgeräten anzubringen, die nicht speziell für die Verwendung mit den Geräten vorgesehen sind (Beispiele: Seile, Wäscheleine, Haustierleinen, Kabel und Kette usw.), da sie eine Strangulationsgefahr oder eine andere Gefahr verursachen können.
4. Lassen Sie Kinder das Gerät niemals anders als vorgesehen verwenden.
5. Hängeseile prüfen. Stellen Sie sicher, dass sie gesichert sind.

WARTUNGSHINWEISE

1. Überprüfen Sie das Produkt regelmäßig auf lose oder beschädigte Komponenten. Bei Bedarf die Schrauben festziehen.
2. Überprüfen Sie alle Anschlüsse und Schrauben während des Gebrauchs mindestens zweimal monatlich auf festen Sitz.
3. Überprüfen Sie alle Abdeckungen und Schrauben auf scharfe Kanten.

ERSETZEN SIE ALLE BESCHÄDIGTEN ODER VERARBEITETEN TEILE, WIE ERFORDERLICH. BITTE KONTAKTIEREN SIE UNS UNTER WWW.WEDANTAKIDS.COM, UM TEILE ZU ERSETZEN.

ENTSORGUNGSANWEISUNGEN

Bei Entsorgung bitte Spielplatz zerlegen. Bitte recyceln Sie wenn möglich. Die Entsorgung muss in Übereinstimmung mit allen behördlichen Vorschriften erfolgen.

⚠️ ADVERTENCIA

Requiere ensamblaje de un adulto.

⚠️ ADVERTENCIA

Solo para uso doméstico doméstico en interiores. Peso máximo del usuario: 55 libras (25 kg) por niño. Máximo 1 niños a la vez.

⚠️ ADVERTENCIA

PELIGRO DE ESTRANGULACIÓN Pueden producirse lesiones graves o la muerte. NO coloque artículos que no estén diseñados específicamente para su uso con este patio de recreo.

⚠️ ADVERTENCIA

PUEDEN OCURRIR LESIONES GRAVES EN LA CABEZA O LA MUERTE. Las caídas sobre una superficie dura pueden provocar lesiones graves o la muerte. NO instale el equipo del patio de recreo sobre superficies duras como concreto, alfombra, madera dura o cualquier otra superficie dura. Se requiere la supervisión de un adulto.

⚠️ El kit de montaje contiene piezas pequeñas que presentan peligro de asfixia para los niños. Mantenga las piezas pequeñas necesarias para el montaje fuera del alcance de los niños.

⚠️ Usar bajo la supervisión de un adulto

OBSERVE TODAS LAS DECLARACIONES Y ADVERTENCIAS PARA REDUCIR LA PROBABILIDAD DE LESIONES GRAVES O FATALES. GUARDE ESTA HOJA PARA FUTURAS CONSULTAS.

INSTALACIÓN

1. Cree un sitio libre de obstáculos para minimizar la posibilidad de lesiones. Mantenga una distancia mínima de 3 pies (1 m) de estructuras u obstrucciones (ejemplos: mesa, silla, cables eléctricos, etc.)
2. Elija una ubicación nivelada para el equipo para reducir la probabilidad de que el set de juego se vuelque.
3. Altura de caída: 0,9 m. No instale el producto sobre concreto, alfombra o cualquier otra superficie dura. El equipo del patio de recreo para uso doméstico NO DEBE UTILIZARSE sin protección contra caídas instalada (como un tapete). Una caída sobre una superficie dura puede provocar lesiones graves.
4. Deje suficiente espacio para que los niños utilicen el equipo de forma segura.
5. Separe las actividades activas y tranquilas entre sí (ejemplos: ubique el patio de recreo lejos de la mesa o la televisión).
6. Revise el equipo con frecuencia para asegurarse de que todas las conexiones estén apretadas. NO permita que los niños utilicen el producto hasta que esté completamente ensamblado.
7. Tenga cuidado de no apretar demasiado los tornillos, de lo contrario no mantendrán las piezas juntas de manera adecuada.

INSTRUCCIONES DE OPERACIÓN

1. Un adulto siempre debe supervisar el uso de este producto por parte de niños de todas las edades.
2. Límite: 1 niños. Peso máximo por usuario: 55 libras (25 kg).
3. Indique a los niños que no coloquen artículos en el equipo del patio de recreo que no estén diseñados específicamente para usar con el equipo (por ejemplo: cuerdas, tendedero, correas para mascotas, cables y cadenas, etc.) ya que pueden causar un peligro de estrangulamiento o cualquier otro peligro.
4. Nunca permita que los niños utilicen el equipo de una manera diferente a la prevista.
5. Revise las cuerdas suspendidas. Asegúrese de que estén asegurados.

INSTRUCCIONES DE MANTENIMIENTO

1. Inspeccione el producto periódicamente en busca de componentes sueltos o dañados. Apriete los tornillos si es necesario.
2. Verifique que todas las conexiones y pernos estén apretados al menos dos veces al mes durante el uso.
3. Revise todas las cubiertas y tornillos para ver si hay bordes afilados.

SUSTITUYA TODAS LAS PIEZAS DAÑADAS O GASTADAS SEGÚN SEA NECESARIO. COMUNÍQUESE CON NOSOTROS EN WWW.WEDANTAKIDS.COM PARA OBTENER PIEZAS DE REPUESTO.

INSTRUCCIONES DE ELIMINACIÓN

En caso de eliminación, desmonte el patio de recreo. Recicle cuando sea posible. La eliminación debe cumplir con todas las regulaciones gubernamentales.



CAUTION



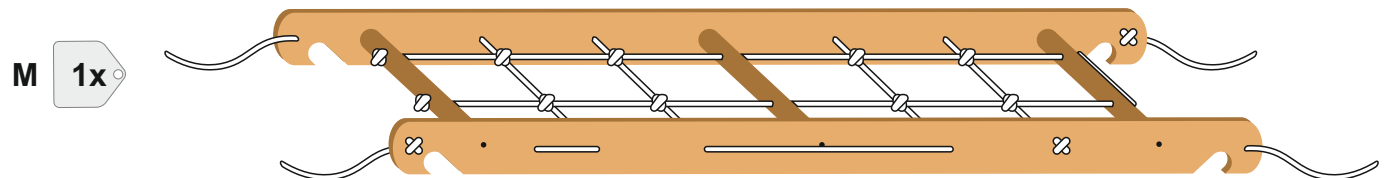
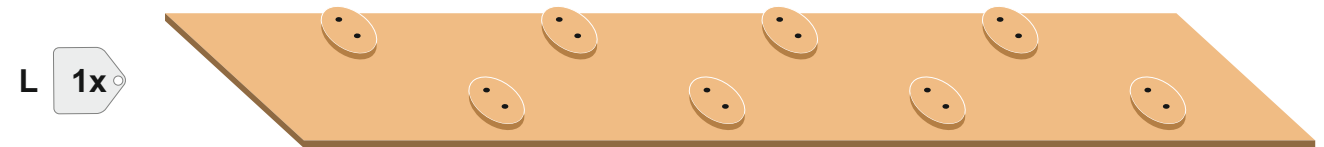
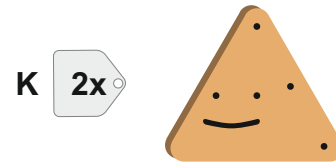
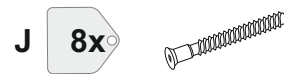
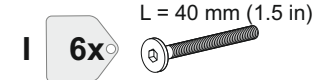
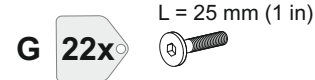
CAUTION: Adult Assembly Required. Hardware contains small screws with sharp points. Keep unassembled parts out of reach of small children.



WARNING



WARNING: Use under adult supervision







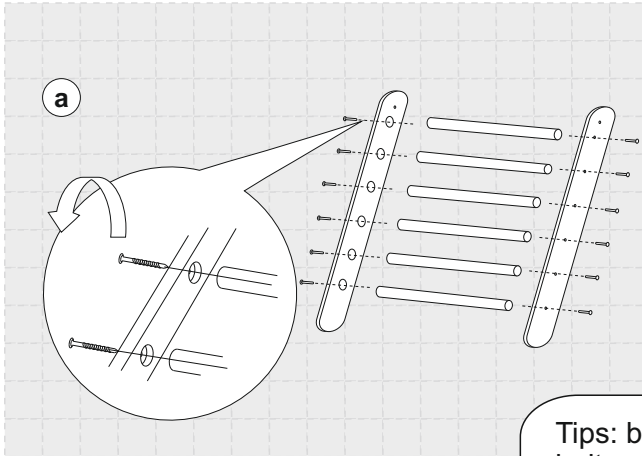
HAVE A QUESTIONS?
NEED PARTS?
NEED HELP?

info@wedantakids.com





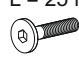



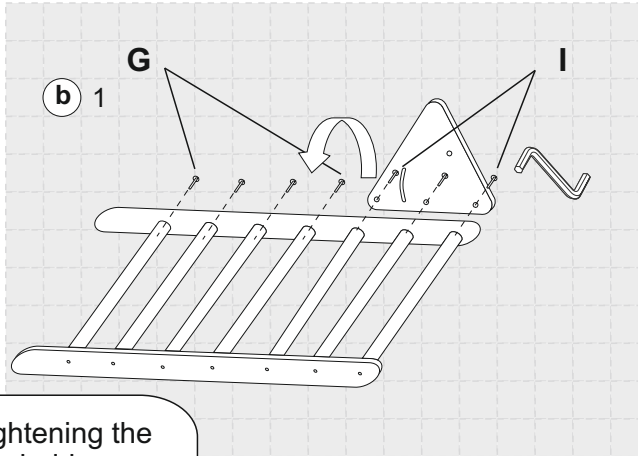
Step 1

- A 1x 
- E 6x  L = 63 cm (24 3/4 in)
- B 2x 
- G 12x  L = 25 mm (1 in)

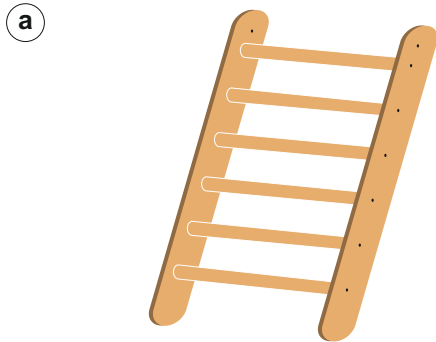


Step 2


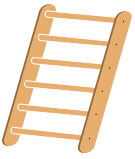
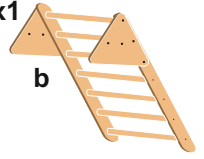
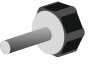


- A 1x 
- E 7x  L = 63 cm (24 3/4 in)
- C 2x 
- I 6x  L = 40 mm (1.5 in)
- G 8x  L = 25 mm (1 in)
- K 2x 

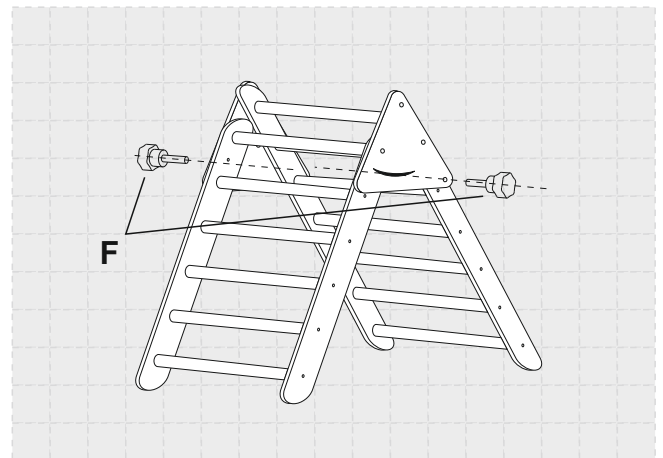
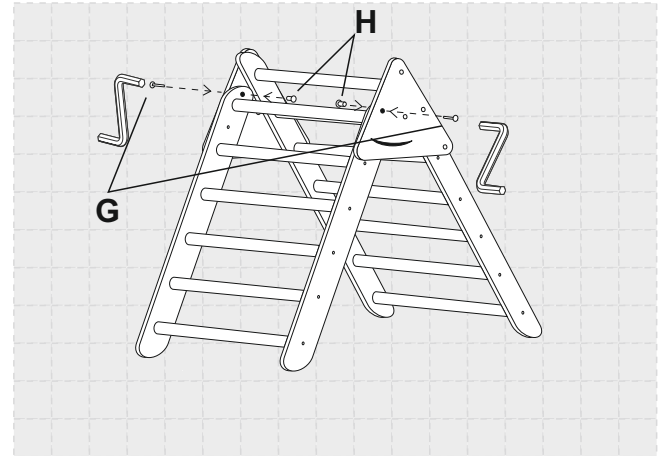


Tips: before tightening the bolts, place the ladder on a flat surface so that the ladder is level when tightening the bolts



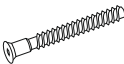



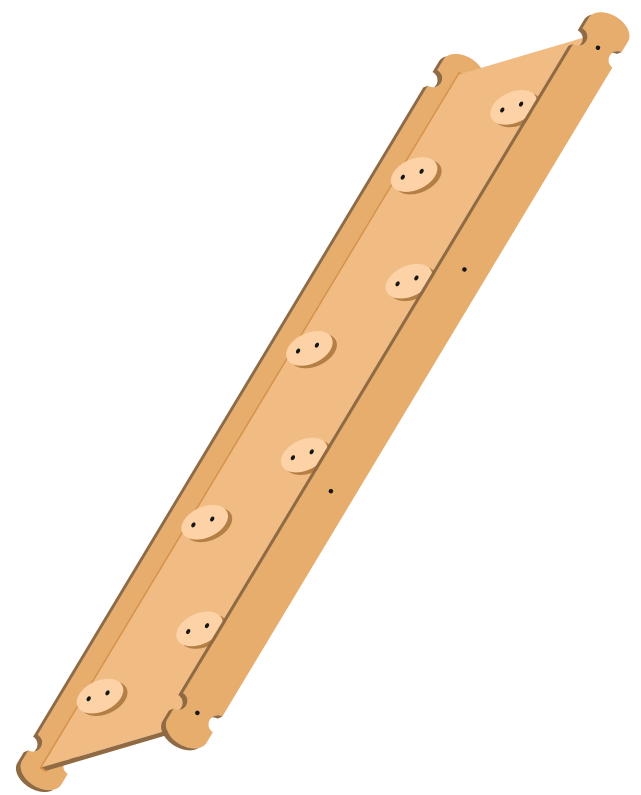
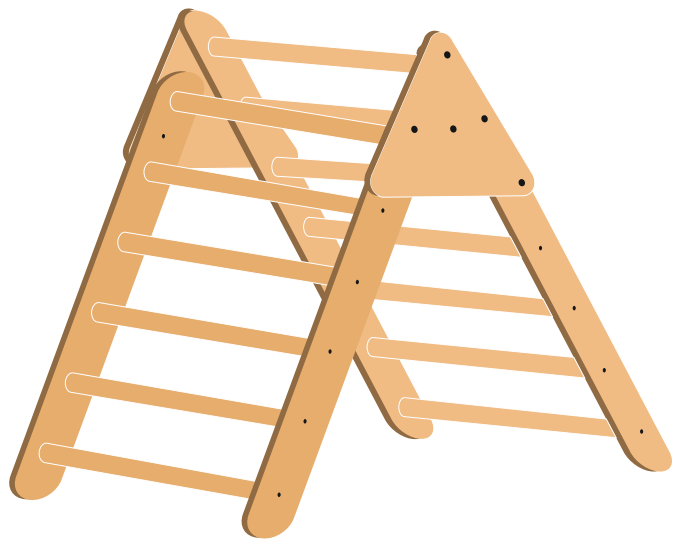
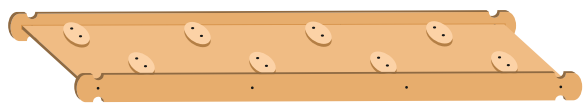
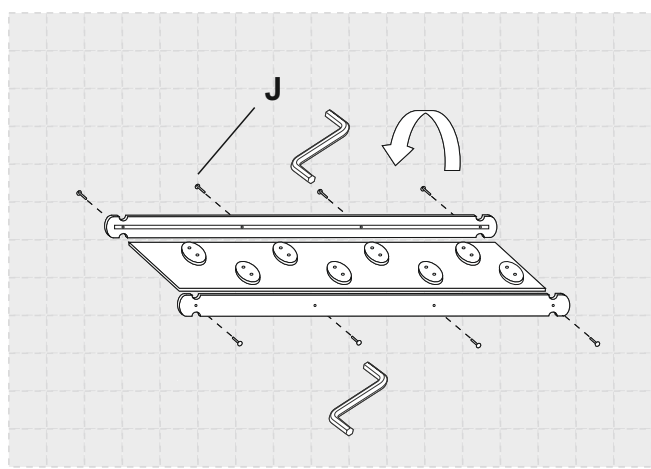
Step 3

- A 2x  x1  x1 
- F 2x 
- G 2x  L = 25 mm (1 in)
- H 2x 



Step 4

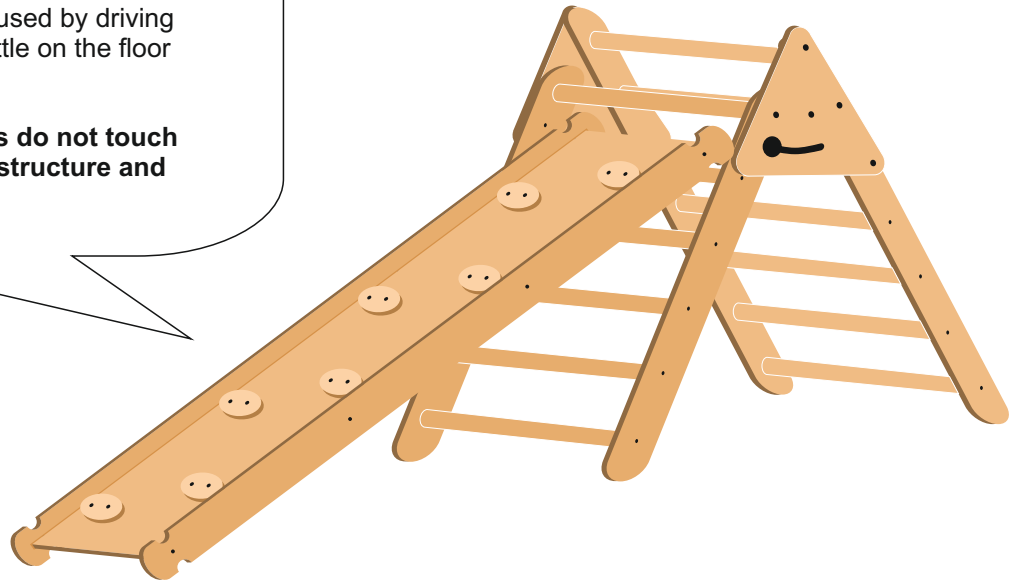
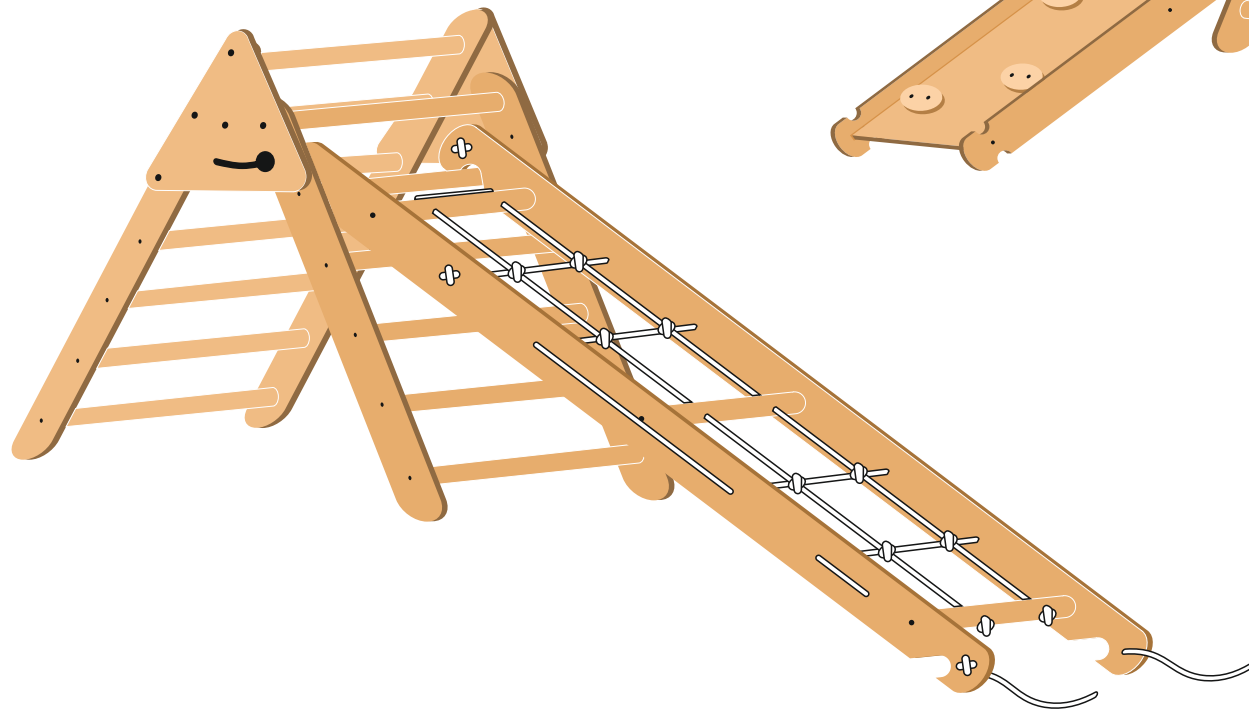
- A 1x 
- D 2x 
- J 8x 
- L 1x 



IMPORTANT!

Due to natural twisting during assembly it is not uncommon for the wooden structure to be initially uneven on the floor. This effect is caused by driving bolts into the structure. After a short period of time it will settle on the floor evenly. This is natural process, and not a defect.

If your structure turned out to be uneven (all 4 supports do not touch the floor at the same time) - loosen the bolts, align the structure and tighten the bolts.



WATCH OUR 2-MINUTE INSTALLATION VIDEO



wedanta indoor playground



search on youtube

WE WANT TO HEAR FROM YOU!

The fun has just begun!

You can reach us at
info@wedantakids.com
for any questions, requests or just
say hey.

WRITE A REVIEW

Follow these steps to submit a review:
Log into your account

1. Click Your Account
2. Click Your Orders
3. Find the product you purchased
- 4. Click on Write a product review**



Order Details

Write a product review

Archive order

Thanks for growing with



www.wedantakids.com