

450 AF DV

Segatrice a nastro automatica fissa a doppia colonna
Automatic twin-column band saw machine

BIANCO
BANDSAW MACHINES



STABILITÀ / STABILITY

Discesa verticale su doppia colonna
con scorrimento su guide lineari
a ricircolo di sfere

*Twin-column vertical descent
on ball bearing guides*



EFFICIENZA / EFFICIENCY

Alte prestazioni di lavoro
High working performances



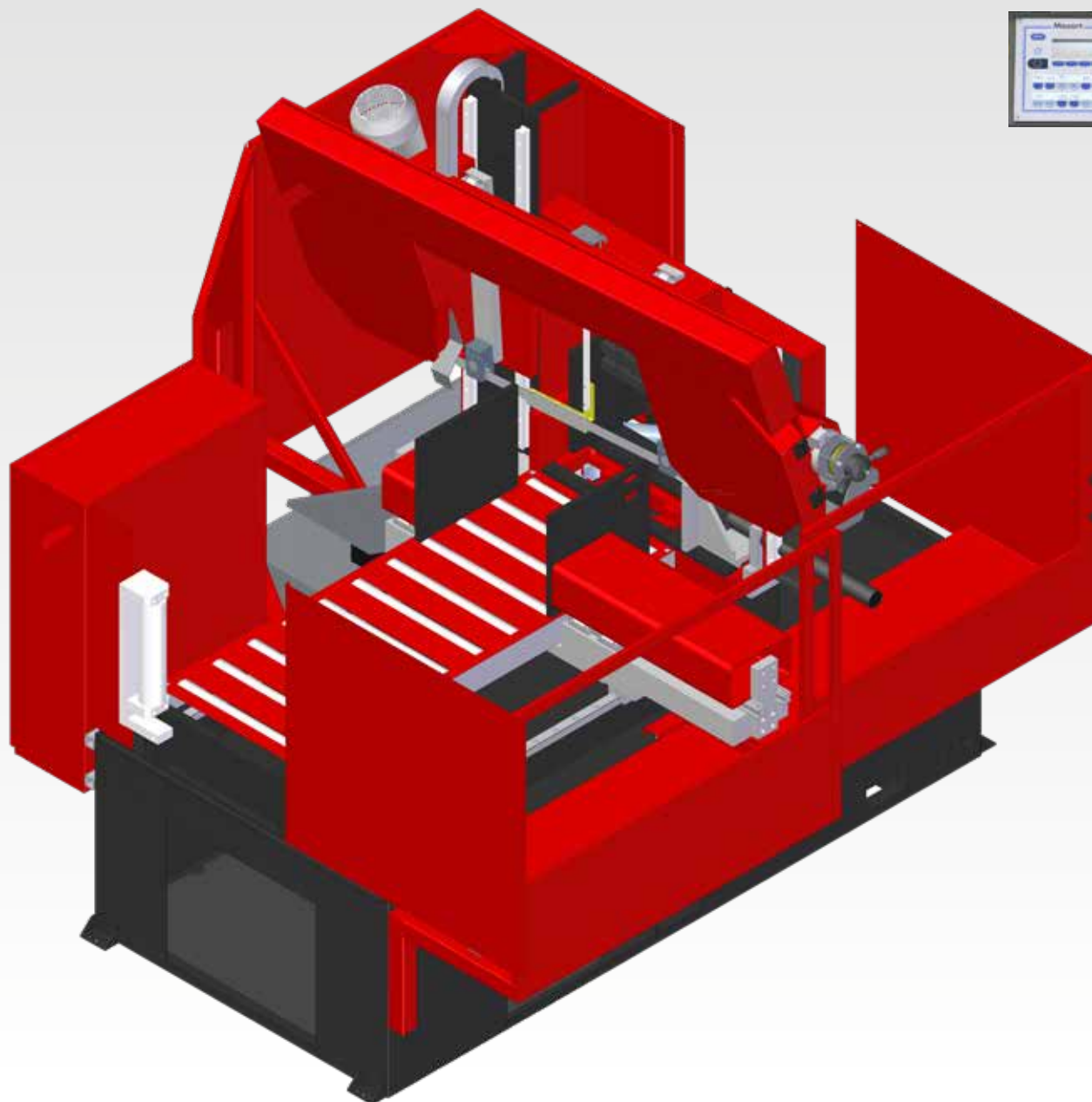
RESISTENZA / RESISTANCE

Riduttore a vite senza fine
Worm reduction gear box



QUALITÀ / QUALITY

Componenti di altissima
qualità
Top quality components



CNC



TOUCH



CONTROLLO / CONTROL

Comandi semplici ed intuitivi
Simple and intuitive controls



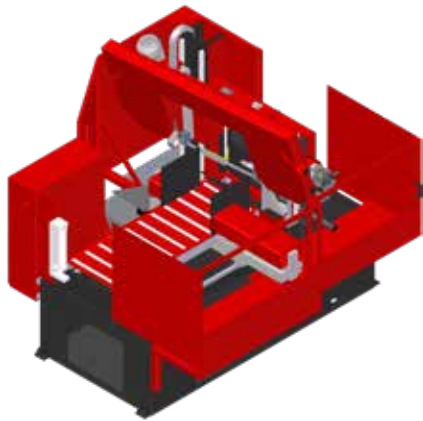
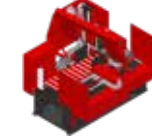
PRECISIONE / PRECISION

Software di ultima generazione
Innovative operating software



AFFIDABILITÀ / RELIABILITY

Disponibilità dei pezzi di ricambio
delle macchine per 20 anni
Availability of spare parts for 20 years



CNC

TOUCH

450 AF DV

LxWxH (cm)
365 x 256 x 220

LxWxH (cm)
283 x 220 x 220

Kg
2000

| | | | | |
|-----|-------|-------|-----------|-------------|
| 90° | ∅ 450 | ∠ 450 | ∠ 450x450 | 4950x34x1,1 |
|-----|-------|-------|-----------|-------------|

- Velocità di taglio/Cutting speed **20 - 120 m/min**
- Altezza piano di lavoro/Working surface height **730 mm**
- Motore lama/Blade motor **2,2 kW (V400)**
- Motore centralina idraulica/Hydraulic unit motor **0,75 kW**
- Motore pompa refrigerante/Cooling Pump Moto **0,12 kW**
- Motore evacuatore trucioli/Chip conveyor motor **0,9 kW**
- Motore carro alim./Feeding carriage motor **1,95 Nm (Brush-less)**
- Corsa carro/Carriage stroke **800 mm**
- Lunghezza spezzone finale/Scrap length **80 mm**
- RAL 3002 - RAL 7022

Accessori Standard

Carro alimentatore controllato da motore Brush - Less

Spazzola puliscilama

Evacuatore trucioli

Variatore elettronico velocità lama

Dispositivo controllo deviazione lama (di serie sui modelli TOUCH)

Programmazione con parametri automatici di taglio (Dotazione standard versione TOUCH)

Standard Accessories

Feeding carriage controlled by Brush - Less motor

Cleaning Brush

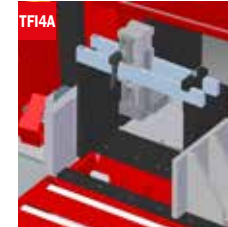
Chip Conveyor

Inverter

Blade deflection control device (standard equipment on TOUCH models)

Automatic cutting parameters setting (Standard equipment on TOUCH version)

Accessori Opzionali / Optional Accessories



Dispositivi taglio in fascio idraulico
Hydraulic bundle clamping device



Dispositivo taglio a secco
Dry cooling device



Reg. pressione morse doppio
Adjustable vice pressure



Touch screen 10" (solo per versione TOUCH)
10" touch screen (only for TOUCH mod.)



Dispositivo controllo deviazione lama (CNC)
Blade deflection control device (CNC)

Segatrice a nastro automatica a doppia colonna con volani inclinati di 15°. Arco basamento e colonne in struttura saldata. Discesa verticale arco su guide a ricircolo di sfere, tensionamento idraulico lama controllato da fine corsa. Impianto oleodinamico a bassa rumorosità, controllo salita e discesa rapida tramite tastatore. CNC per il controllo di tutte le funzioni macchina e possibilità di memorizzare fino a 99 programmi. La versione "touch" è dotata di pannello di comando touch screen da 7". Carter perimetrali di protezione, doppio pulsante start per avviamento ciclo e impianto elettrico in bassa tensione secondo normative CE.

Twin column automatic band saw machine with 15° tilted blade wheels. Bow, base and columns in steel construction, vertical bow descent on ball bearing guides, hydraulic blade tensioning controlled by limit switch, low noise hydraulic system, automatic bow fast up/down movements controlled by feeler pin. Down feed with infinitesimal adjustment. CNC to control all the machine functions and possibility to store up to 99 cutting programs. "Touch" version is equipped with a 7" touch screen control panel. The machine has perimetrical safety protection, double safety button for cycle start-up and low voltage electrical system according to EC rules.



BIANCO

since
1982

BIANCO srl
Via F.lli Kennedy, 8
24060 Carobbio degli Angeli
Bergamo (Italy)

Tel. +39 035 4252511
Fax +39 035 4252542
info@bianco.bg.it
www.bianco.bg.it

