

Warnings:
This product is intended for a maximum weight of 330 lbs. Do not exceed.

Do not stand on the product.
This product should only be used on a firm, level surface. Ensure the frame remains in contact with the surface.

Keep small parts out of reach of children.
Do not use the product if parts are missing, damaged or worn.

Before You Start

Unwrap all packaging materials.

Make sure you have all of the parts listed.

Care Instructions

To clean, wipe with a sponge and warm soapy water then wipe with a dry, clean cloth. Do not use solvent based cleaners as they can bleach or damage the product.
Never use a pressure hose or washer to clean the product.
Never use scourers, abrasive or chemical cleaner.

We recommend furniture covers to protect your product when not in use. During bad weather and winter months the product should be stored in a cool, dry place. Before storage, ensure that it is clean and dry. The frame is aluminium.

Avoid bringing the fabric into contact with sharp objects.

Advertencias:

Este producto se ha diseñado para un peso máximo de 330 libras. No lo sobrepase.

No se ponga de pie sobre el producto.

Este producto solo debe usarse en una superficie firme y nivelada. Asegúrese de que la estructura permanezca en contacto con la superficie.

Mantenga las piezas pequeñas fuera del alcance de los niños.

No utilice el producto si faltan piezas o si estas están dañadas o desgastadas.

Antes de empezar

Saque todo los materiales de la caja.

Compruebe que tenga todas las piezas indicadas.

Instrucciones de mantenimiento

Para limpiar, utilice una esponja humedecida con agua caliente jabonosa y seque con un trapo limpio y seco. No utilice limpiadores con base de disolventes, ya que pueden alterar el color o dañar el producto. Nunca utilice una manguera a presión o un limpiador para limpiar el producto.

Nunca utilice estropajos ni productos de limpieza abrasivos o químicos.

Recomendamos el uso de fundas para proteger el producto cuando no se utilice. Durante los meses de frío y mal tiempo, el producto debería guardarse en lugar fresco y seco. Antes de guardarlo, asegúrese de que esté limpio y seco.

El marco es de aluminio.

Evite que la tela esté en contacto con objetos afilados.

Avertissements :

Ce produit supporte un poids maximum de 330 livres. Ne pas dépasser ce poids.

Ne pas se tenir debout sur le produit.

Utiliser ce produit uniquement sur une surface plane solide. Veiller à ce que le cadre reste en contact avec la surface.

Tenir les petites pièces hors de la portée des enfants.

Ne pas utiliser le produit en cas de perte, de dommage ou d'usure des composants.

Avant le montage

Ouvrir tous les emballages.

Vérifier la présence de toutes les pièces indiquées.

Instructions d'entretien

Nettoyer avec une éponge et de l'eau tiède savonneuse, puis essuyer avec un chiffon propre et sec. Ne pas utiliser de nettoyeurs à base de solvant, car ils peuvent décolorer ou endommager le produit.

Né jamais utiliser de tuyau ou de nettoyeur haute pression pour nettoyer le produit.

Né jamais utiliser de tampons à récurer ni de nettoyeurs chimiques ou abrasifs.

Nous recommandons de couvrir le produit avec une housse de protection lorsqu'il n'est pas utilisé. Pendant l'hiver ou par mauvais temps, ranger le produit dans un endroit sec et frais. Le produit doit être propre et sec avant d'être rangé.

Le cadre est en aluminium.

Éviter tout contact du tissu avec des objets tranchants.



VIVERE™

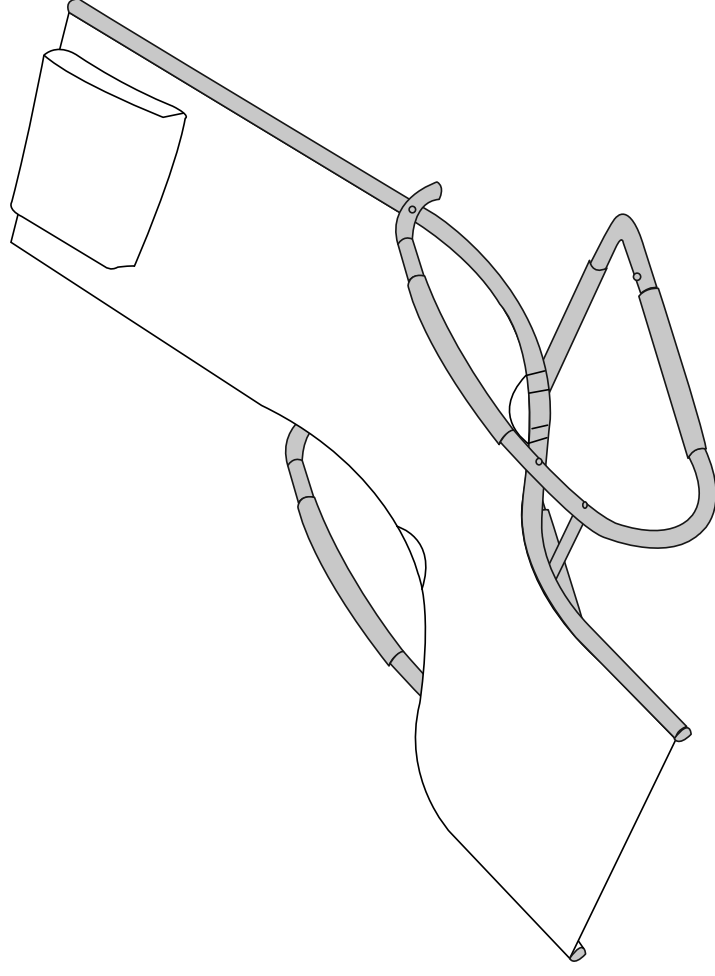
**INSTRUCCIONES DE MONTAJE:
LA TUMBONA ONDA**

**ASSEMBLY INSTRUCTIONS:
THE WAVE LOUNGER**

**INSTRUCTIONS DE MONTAGE:
LA CHAISE LONGUE DES VAGUES**

WAVELNG1

**IMPORTANT, RETAIN FOR FUTURE REFERENCE: READ CAREFULLY
IMPORTANT, CONSERVAR PARA FUTURAS REFERENCIAS: LEER CON DETENIMIENTO
IMPORTANT, A CONSERVER POUR REFERENCE FUTURE: A LIRE ATTENTIVEMENT**



VIVERE™

Vivere Ltd./Ltée.

5067 Whitelaw Road Guelph, Ontario, Canada N1H 6J4

1 (877) 836-0986 | www.vivere ltd.com



VIVERE LTD.
Toll Free: 877-836-0986
customerservicecad@vivereltd.com
customerservice@vivereltd.com
www.vivereltd.com

CLAIM REPLACEMENT PART – HOW TO FILE A WARRANTY CLAIM

1. **Take photos.** Please take as many photos of the defective product(s) as you can to support your claim. The photos must clearly illustrate the impairment to help us confirm the claim.
 2. **Attach proof of purchase.** Please provide the original proof of purchase. Please scan or take a photo of your proof of purchase and submit it with your claim.
 3. **Submit by email.**
Vivere Ltd Canada: customerservicecad@vivereltd.com
Vivere Ltd U.S: customerservice@vivereltd.com
 4. **Response.** A Vivere representative will work with you to resolve your claim as quickly as possible. We thank you for your interest in our products and we hope Vivere can inspire your outdoor living.
- Warmest Regards,
Jason Stoter, President, Vivere Ltd.

RECLAMACIÓN PIEZA DE SUSTITUCIÓN CÓMO PRESENTAR UNA RECLAMACIÓN DE GARANTÍA

1. **Hacer fotografías.** Haga todas las fotografías que pueda del producto o productos defectuosos para aportar pruebas junto con su reclamación. Las fotografías deben mostrar claramente el defecto para ayudarnos a confirmar la elegibilidad de la reclamación.
2. **Adjuntar recibo de compra.** Proporcione el recibo de compra original. Haga una fotografía o escanee el recibo de compra y envíelo junto con su reclamación
3. **Enviarlo por correo electrónico.**
Vivere Ltd Canada: customerservicecad@vivereltd.com
Vivere Ltd U.S: customerservice@vivereltd.com
4. **Respuesta.** Un representante de Vivere se pondrá en contacto con usted para resolver su reclamación lo antes posible.

Le agradecemos el interés mostrado en nuestros productos y esperamos que Vivere inspire su descanso al aire libre.

Atentamente,

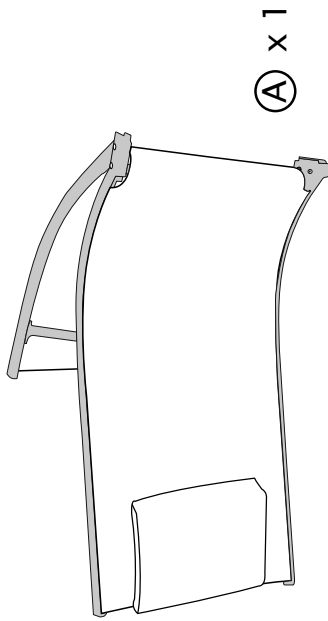
Jason Stoter, Presidente, Vivere Ltd.

RÉCLAMATION – PIÈCE DE RECHANGE COMMENT INTRODUIRE UN APPEL EN GARANTIE

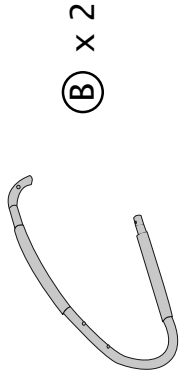
1. **Prenez des photos.** Veuillez prendre autant de photos que possible du ou des produits défectueux afin d'étayer votre réclamation. Les photos doivent clairement illustrer le défaut pour nous aider à confirmer la réclamation.
2. **Veillez joindre la preuve d'achat.** Veuillez fournir la preuve originale de l'achat. Scannez ou prenez une photo de votre preuve d'achat et veuillez la joindre à votre réclamation.
3. **Envoyez par courrier électronique.**
Vivere Ltd Canada : customerservicecad@vivereltd.com
Vivere Ltd U.S : customerservice@vivereltd.com
4. **Réponse.** Un collaborateur de Vivere vous aidera à résoudre votre réclamation aussi rapidement que possible.

Nous vous remercions de votre intérêt pour nos produits et nous espérons que Vivere est une source d'inspiration pour vos extérieurs.

Veillez agréer nos salutations distinguées,
Jason Stoter, président, Vivere Ltd.



Ⓐ x 1



Ⓑ x 2



Ⓒ x 1



Ⓓ x 1



Ⓔ x 4



Ⓕ x 4



Ⓖ x 4



Ⓗ x 2



Ⓘ x 2

Make sure you have all of the parts listed.

Compruebe que tenga todas las piezas indicadas.

Vérifier la présence de toutes les pièces indiquées.

CONDITIONS GÉNÉRALES

1. Les clauses et conditions de vente suivantes (ci-après « Conditions générales ») régissent la vente par Vivere Ltd. (« Vivere ») des produits (le « produit ») ou « produits ») inclus avec lesdites Conditions et conformément aux présentes, à vous (ci-après « l'acheteur »), et qui peuvent être mis en vente dans certaines régions par un distributeur régional ou national sous licence avec Vivere (le « distributeur ») ou les « distributeurs »). Certaines clauses additionnelles peuvent accompagner les produits et s'appliqueront.

2. Vivere se réserve le droit d'ajouter, de supprimer, ou de modifier les présentes Conditions générales sans communication écrite préalable et à tout moment, à la seule discrétion de Vivere. La version en vigueur des Conditions générales disponible sur le site <http://www.vivereLtd.com/warranty> régira et/ou sera applicable à tout appel en garantie de l'acheteur, ou au moment où ledit appel en garantie est initié par l'acheteur.

3. Vivere garantit à l'acheteur que seuls les produits suivants seront exempts de défauts de matériel et de main-d'œuvre pour une période de douze (12) mois à compter de la date d'achat : Harnacs, chaises de hamac, accessoires de hamac, sièges extérieurs et chaises longues. Les défauts excluent : toute usure normale des produits ; la décoloration de la couleur par le soleil, la moisissure, l'odeur de la moisissure ; utilisation normale d'un produit ; utilisation négligente d'un produit ; l'utilisation d'un produit par un acheteur ou un tiers avec accès et utilisation d'un produit (un « utilisateur ») alors que l'acheteur ou l'utilisateur sait ou devrait savoir qu'un tel produit était défectueux de quelque façon que ce soit ; et tous défauts provoqués par modification, montage erroné, démontage, ou conditions atmosphériques ou de température anormales.

Pour tout défaut ressortissant à la garantie, le seul recours de l'acheteur et la seule obligation de Vivere se résument aux efforts raisonnables visant à remédier au défaut en question, ou, si cela n'est pas possible du seul avis de Vivere, l'acheteur recevra une note de crédit ou le remboursement du prix d'achat (la « garantie limitée »). Les instructions et avertissements afférents aux produits sont joints.

4. La garantie limitée sera sans effet si l'acheteur ne se conforme pas à toutes les clauses des présentes Conditions générales, ainsi que dans les cas où un acheteur ou un utilisateur : (1) sait ou aurait dû savoir qu'un produit était défectueux avant l'utilisation du produit ; (2) emploie le produit d'une façon négligente ; (3) utilise, assemble, démonte, modifie le produit de manière inappropriée, ou (4) n'emploie pas le produit selon les instructions afférentes. Cette garantie limitée est la seule garantie accordée par Vivere en ce qui concerne le produit, sans préjudice des présentes Conditions générales. Vivere n'assume aucune autre responsabilité liée à la vente du produit. Aucun représentant de Vivere n'est autorisé à prolonger la garantie limitée ou à la modifier de quelque manière que ce soit. Aucune garantie ne s'applique à une quelconque partie autre que l'acheteur original. Toutes les réclamations au titre de la garantie limitée sont à introduire uniquement auprès de Vivere ou d'un distributeur, selon le cas, et seront inapplicables lorsqu'un produit est retourné au vendeur sur le lieu d'achat dudit produit.

5. VIVERE DÉCLINE PAR LES PRÉSENTES LA REPRÉSENTATION ET LA GARANTIE DE QUELQUE NATURE QUE CE SOIT, PAR ÉCRIT OU ORALEMENT, EXPRESSE OU IMPLICITE DE PAR LA LOI OU AUTRE, DÉCOULANT DE OU AFFÉRENTE À LA PRÉSENTE GARANTIE AUX PRODUITS OU AUX CONSÉQUENCES QUI EN RÉSULTENT, Y COMPRIS, MAIS SANS S'Y LIMITER, TOUTE GARANTIE AFFÉRENTE À L'EXACTITUDE, LA QUALITÉ, LA CORRECTION, LA GLOBALITÉ, LA CONVENANCE, LA COMPATIBILITÉ, LE CARACTÈRE NÉGOCIABLE, L'ADÉQUATION À UN QUELCONQUE BUT PARTICULIER, OU AUTRE (INDÉPENDamment DE TOUTE NEGOCIATION, COUTUME, OU USAGE COMMERCIAL).

6. NONOBSTANT TOUTE CLAUSE CONTRAIRE REPRISE DANS LA PRÉSENTE GARANTIE, VIVERE, SES FILIALES ET SUCCURSALES, OU DISTRIBUTEURS, OU TOUT DIRIGEANT, CADRE OU COLLABORATEUR DE CELLE(S)-CI NE SERONT EN AUCUN CAS RESPONSABLES VIS-À-VIS D'UN ACHETEUR, UTILISATEUR, OU QUELCONQUE AUTRE TIERS DONT LE RECOURS EST LIÉ À LA PRÉSENTE GARANTIE, NI AU TITRE D'UNE QUELCONQUE THÉORIE D'ACTE DELICTUEL, DE NEGLIGENCE, DE CONTRAT, OU AUTRE ; (A) POUR DES BÉNÉFICES PERDUS, DES REVENUS PERDUS, DES OPPORTUNITÉS COMMERCIALES PERDUES OU DES DOMMAGES EXEMPLAIRES, PUNITIFS, SPÉCIAUX, FORTUITS, INDIRECTS, CONSÉCUTIFS, OU SIMILAIRES ; LESDITS DOMMAGES ÉTANT EXCLUS PAR LA PRÉSENTE GARANTIE, INDÉPENDamment DU FAIT QUE DE TELS DOMMAGES ÉTAIENT PRÉVISIBLES OU QUE L'ENTITÉ CONCERNÉE A ÉTÉ AVERTIE DE LA POSSIBILITÉ DE TELS DOMMAGES ; OU (B) POUR TOUT RECOURS, DOMMAGES, COÛTS DE QUELQUE NATURE QUE CE SOIT EN SUS DES FRAIS PAYÉS POUR LE PRODUIT PAR L'ACHETEUR, À L'EXCLUSION DE TOUTE TAXE SUR LES VENTES APPLICABLES EN LA MATIÈRE, AU MOMENT OU LEDIT PRODUIT A ÉTÉ ACHETÉ. L'UNIQUE RECOURS DE L'ACHETEUR POUR TOUT PRODUIT DÉFECTUEUX EST CELUI MENTIONNÉ CI-DESSUS.

7. Tous les produits disponibles chez les distributeurs sont vendus sans aucune garantie supplémentaire de Vivere, mais peuvent être accompagnés d'une garantie de distributeur, comme éventuellement indiqué dans toute documentation qui accompagne le produit. Lorsqu'un produit est rendu disponible par un distributeur, toute garantie et tout support technique fournis avec un produit le sont par le distributeur en question et non pas par Vivere. Toute garantie ou tout support technique sur le produit rendu disponible par un distributeur sont de la seule responsabilité dudit distributeur et n'engagent que lui, et l'acheteur ne dispose d'aucun recours pour opposer une telle garantie à Vivere.

8. Les présentes Conditions générales seront interprétées selon le droit de la Province d'Ontario et les lois du Canada applicables en la matière, indépendamment des principes de conflit de lois. Sont expressément exclues la convention des Nations Unies sur les contrats de vente internationale de marchandises et la loi uniforme de vente de marchandises, ainsi que la loi uniforme sur la formation des contrats pour la vente internationale de marchandises. Sans préjudice de l'article 6 ci-dessus, sans limiter ce qui précède, l'acheteur et Vivere, de manière irrévocable et sans réserve, (a) conviennent que toute action ou procédure judiciaire découlant des ou afférente aux présentes Conditions générales devra être introduite devant la Cour supérieure de Justice de l'Ontario dans la ville de Toronto ; (b) acceptent la juridiction exclusive de ladite Cour pour toute action ou procédure ; (c) renoncent à toute objection quant à l'introduction de toute action ou procédure devant la juridiction en question ; et (d) renoncent à leur éventuel droit à la défense d'un « forum non-conveniens » lors de ladite action ou procédure.

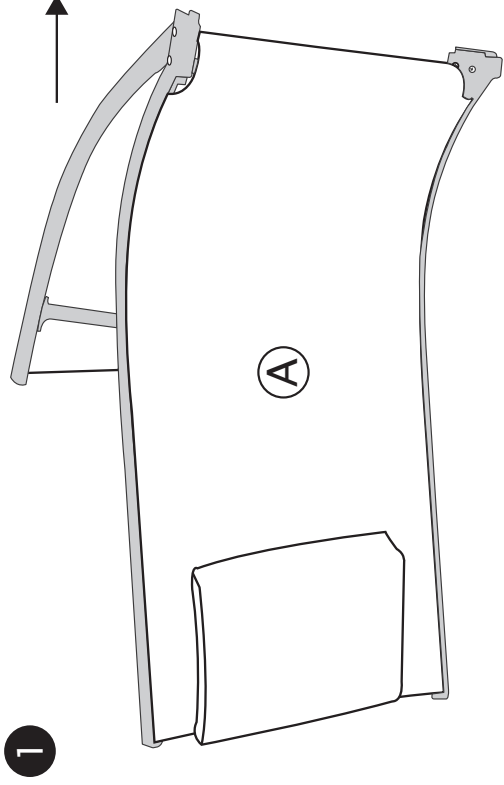
9. Tout appel à la garantie doit être adressé à :

Vivere Ltd Canada: customerservicecad@vivereLtd.com

Vivere Ltd U.S.: customerservice@vivereLtd.com

Tel. : 877-836-0986

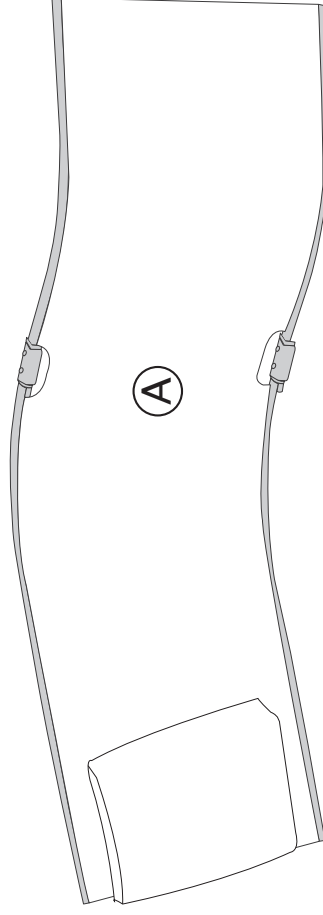
Fax: 866-749-1940



Do not tighten bolts fully until last part is attached.

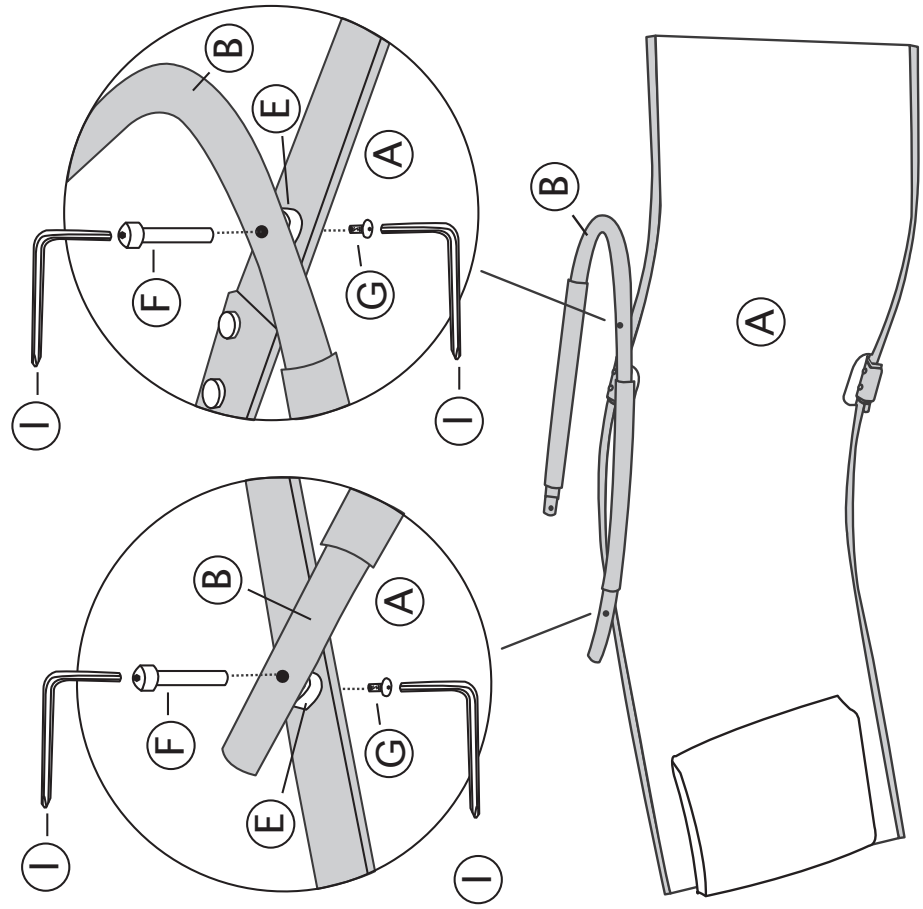
No apriete del todo los tornillos hasta que se haya colocado la última pieza.

Ne pas serrer les vis complètement avant que la dernière pièce ne soit fixée.



CONDICIONES GENERALES

- Las presentes Condiciones generales de venta ("Condiciones generales") regularán la venta por parte de Vivere Ltd., ("Vivere") de productos (el "Producto" o los "Productos") suministrados junto con estas Condiciones generales y de conformidad con el plazo de vigencia de las mismas, a usted (el "Comprador"), que pueden estar disponibles para la venta en ciertas regiones a través de un distribuidor regional o nacional en virtud de un contrato de licencia con Vivere (el "Distribuidor" o los "Distribuidores"). Es posible que algunos Productos vayan acompañados de condiciones adicionales que serán de aplicación legal.
 - Vivere se reserva el derecho de añadir, eliminar o modificar las presentes Condiciones generales sin previo aviso y en cualquier momento, a discreción exclusiva de Vivere. La versión actual de las Condiciones generales disponibles en <http://www.vivereitd.com/warranty> regularán y/o serán aplicables a cualquier reclamación de garantía presentada por un Comprador, o en el momento en que el Comprador inicie dicha reclamación de garantía.
 - Vivere garantiza al Comprador que solo los siguientes Productos estarán libres de defecto en los materiales y la mano de obra durante un periodo de doce (12) meses a contar desde la fecha de compra: hamacas, sillones hamaca, accesorios para hamacas, sillones de exterior y tumbonas. Los defectos no incluyen el uso y desgaste de los productos; el color se desvanece debido a la luz solar, moho, olor a moho; el uso indebido de un producto; el uso indebido o imprudente de un Producto; el uso de un Producto por parte de un Comprador o una persona con acceso y uso de un Producto (un "Usuario") donde el Comprador o el Usuario sabe o debería haber sabido que dicho Producto estaba defectuoso en modo alguno; así como cualquier otro defecto provocado por la modificación, el montaje incorrecto, el desmontaje o condiciones anómalas de temperatura o clima.
- El único recurso del Comprador y la única obligación de Vivere ante el incumplimiento de esta garantía, serán todos los esfuerzos razonablemente posibles por corregir cualquier incumplimiento o, si esta medida no es razonable a discreción de Vivere, el Comprador recibirá un abono o un reembolso del precio de compra (la "Garantía limitada"). El producto viene acompañado de las instrucciones y advertencias relacionadas.
- La Garantía limitada se declarará nula si el Comprador no cumple todas las disposiciones contenidas en las presentes Condiciones generales, así como en las situaciones en que un Comprador o un Usuario: (1) sabe o hubiera debido saber que el Producto estaba defectuoso antes de usar el Producto, (2) utiliza el Producto de forma indebida o negligente; (3) utiliza, monta, desmonta o modifica el Producto de forma inapropiada, o (4) no utiliza el Producto de la forma indicada. Esta Garantía limitada es la única garantía ofrecida por Vivere respecto del Producto, con arreglo a las presentes Condiciones generales. Vivere no asume ninguna otra responsabilidad derivada de la venta del Producto. Ningún representante de Vivere está autorizado a ampliar la Garantía limitada o a cambiarla de forma alguna. La garantía no se aplica a ninguna otra persona distinta del Comprador original. Todas las reclamaciones derivadas de la Garantía limitada solo podrán presentarse contra Vivere o un Distribuidor, según el caso, y se declararán inaplicables cuando un Producto se devuelva al vendedor donde se adquirió.
 - VIVERE DECLINA CUALQUIER OTRA GARANTÍA O REPRESENTACIÓN DE TIPO ALGUNO, YA SEA ORAL O ESCRITA, EXPRESA O IMPLÍCITA POR LA LEGISLACIÓN U OTRO, DERIVADA DE O RELACIONADA CON ESTA GARANTÍA. LOS PRODUCTOS O LOS RESULTADOS DERIVADOS DE LOS MISMOS, INCLUIDAS, ENTRE OTRAS, LAS GARANTÍAS RELACIONADAS CON LA PRECISIÓN, CALIDAD, EXACTITUD, INTEGRIDAD, EXHAUSTIVIDAD, ADECUACIÓN, COMPATIBILIDAD, COMERCIABILIDAD, IDONEIDAD PARA UN FIN ESPECÍFICO U OTROS (INDEPENDIENTEMENTE DE CUALQUIER ACUERDO, USO O COSTUMBRE COMERCIAL).
 - SIN PERJUICIO DE LAS RESTANTES DISPOSICIONES CONTRARIAS CONTENIDAS EN ESTA GARANTÍA, EN NINGÚN CASO VIVERE, SUS AFILIADOS Y FILIALES, DISTRIBUIDORES O SUS RESPECTIVOS DIRECTORES, AGENTES O EMPLEADOS, SERÁN RESPONSABLES ANTE UN COMPRADOR, USUARIO O CUALQUIER TERCERO CUYA RECLAMACIÓN ESTE RELACIONADA CON ESTA GARANTÍA, SERÁN RESPONSABLES DE AGRAVOS, NEGLIGENCIAS U OTROS: (A) POR LA PÉRDIDA DE BENEFICIOS; PÉRDIDA DE INGRESOS, PÉRDIDA DE OPORTUNIDADES COMERCIALES O DAÑOS EJEMPLARES; PUNITIVOS, ESPECIALES, INCIDENTALES, INDIRECTOS, CONSECUENCIALES O SIMILARES, CADA UNO DE LOS CUALES QUEDA EXCLUIDO POR MEDIO DE ESTA GARANTÍA, INDEPENDIENTEMENTE DE SI DICHAOS DAÑOS ERAN PREVISIBLES O SI LA ENTIDAD APLICABLE HABÍA SIDO NOTIFICADA DE LA POSIBILIDAD DE TALES DAÑOS; O (B) POR CUALQUIER RECLAMACIÓN, DAÑO O COSTE DE CUALQUIER NATURALEZA QUE SUPERE EL IMPORTE PAGADO POR EL PRODUCTO POR PARTE DEL COMPRADOR, EXCLUIDOS TODOS LOS IMPUESTOS GRAVABLES A LA VENTA. EN EL MOMENTO EN QUE SE COMPRÓ EL PRODUCTO, EL ÚNICO REMEDIO DEL COMPRADOR PARA LOS PRODUCTOS DEFECTUOSOS SE LIMITARÁ A LAS DISPOSICIONES ESTIPULADAS ANTERIORMENTE.
 - Todos los Productos ofrecidos por los Distribuidores se venderán sin garantías adicionales procedentes de Vivere, pero deberán ir acompañadas por la garantía del Distribuidor, que debe facilitarse en la documentación que acompaña al Producto. Cuando un Producto sea ofrecido por un Distribuidor, todas las garantías y el soporte técnico ofrecidos para el Producto serán proporcionados por el Distribuidor; y no por Vivere. Todas las garantías y el soporte técnico relacionados con un Producto y ofrecidos por un Distribuidor constituirán la única responsabilidad y la única obligación de dicho Distribuidor, y el Comprador no tendrá otros recursos para hacer cumplir dicha garantía contra Vivere.
 - Las presentes Condiciones generales se interpretarán con arreglo a las leyes de la Provincia de Ontario y las leyes de Canadá aplicables sin tener en cuenta los principios del conflicto de leyes. La Convención de las Naciones Unidas sobre los Contratos de Compraventa Internacional de Mercaderías, la Ley Uniforme sobre Venta de Mercaderías y la Ley Uniforme sobre la Formación de Contratos para la Venta Internacional de Mercaderías quedan excluidas de forma expresa. En virtud de la Sección 6 anterior, sin limitar las disposiciones anteriores, el Comprador y Vivere acuerdan lo siguiente de forma irrevocable e incondicional: (a) que todas las disputas, acciones legales o procedimientos jurídicos derivados o relacionados con estas Condiciones generales se someterán al Tribunal Superior de Justicia de Ontario, en la Ciudad de Toronto; (b) someterse a la jurisdicción exclusiva de dichos tribunales para cualquier disputa, acción legal o procedimiento judicial; (c) renunciar de forma irrevocable y sin condiciones a toda objeción relativa al establecimiento de los tribunales dichos tribunales para resolver cualquier disputa, acción legal o procedimiento judicial; y (d) renunciar a cualquier derecho que pueda tener para reivindicar la defensa de un del forum non conveniens en dichas disputas, acciones legales o procedimientos judiciales.
 - Las reclamaciones de garantía deberán enviarse a:



Vivere Ltd Canada: customerservice@vivereitd.com
 Vivere Ltd U.S: customerservice@vivereitd.com
 Tel.: 877-836-0986
 Fax: 866-749-1940

TERMS AND CONDITIONS

1. The following terms and conditions of sale ("Terms and Conditions") shall govern the sale by Vivere Ltd., ("Vivere") of products (the "Product" or "Products") enclosed with these Terms and Conditions and in accordance with the term hereof, to you (the "Buyer"), which may be made available for sale in certain regions by a regional or national distributor under license with Vivere (the "Distributor" or the "Distributors"). Certain additional terms may accompany the Products and shall apply.
2. Vivere reserves the right to add, delete, or amend these Terms and Conditions without prior written notice at any time, at Vivere's sole discretion. The current version of the Terms and Conditions available at <http://www.vivereitd.com/> shall govern and/or be applicable to any Buyer's warranty claim or otherwise at the time of such warranty claim is commenced by the Buyer.
3. Vivere warrants to the Buyer that only the following Products will be free from defects in materials and workmanship for the period of twelve (12) months from the date of purchase: Hammocks, Hammock Chairs, Hammock Accessories, Outdoor Seating, and Loungers. Defects shall exclude any normal wear and tear of goods; color fade from sunlight, mold, mildew odour; improper use of a Product; reckless or negligent use of a Product; use of a Product by a Buyer or a party with access and use of a Product (a "User") where the Buyer or User, knows or ought to have known that such Product was defective in any manner whatsoever; and any defects caused by modification, improper assembly, disassembly, or abnormal weather conditions or temperature.

4. The Limited Warranty shall be void if the Buyer fails to comply with all of the terms set forth in these Terms of Conditions, as well as where a Buyer or User: (1) knows or ought to have known that a Product was defective prior to the use of the Product; (2) uses the Product in a reckless or negligent manner; (3) improperly uses, assembles, disassembles, modifies the Product; or (4) fails to use the Product as directed. This Limited Warranty is the sole warranty offered by Vivere with respect to the Product, subject to these Terms and Conditions. Vivere does not assume any other liability in connection with the sale of the Product. No representative of Vivere is authorized to extend the Limited Warranty or to change it in any manner whatsoever. No warranty applies to any party other than the original Buyer. Any claims under the Limited Warranty may only be made to Vivere or a Distributor, as the case may be, and shall be inapplicable where a Product is returned to the seller where the Product was purchased.

5. VIVERE HEREBY DISCLAIMS ALL REPRESENTATIONS AND WARRANTIES OF ANY NATURE, WHETHER WRITTEN OR ORAL, EXPRESS OR IMPLIED BY LAW OR OTHERWISE, ARISING OUT OF OR RELATED TO THIS WARRANTY, THE PRODUCTS OR RESULTS DERIVED THEREFROM, INCLUDING WITHOUT LIMITATION, ANY WARRANTIES REGARDING ACCURACY, QUALITY, CORRECTNESS, COMPLETENESS, COMPREHENSIVENESS, SUITABILITY, COMPATIBILITY, MERCHANTABILITY, FITNESS FOR ANY PARTICULAR PURPOSE, OR OTHERWISE (IRRESPECTIVE OF ANY COURSE OF DEALING, CUSTOM, OR USAGE OF TRADE).

6. NOTWITHSTANDING ANYTHING CONTAINED IN THIS WARRANTY TO THE CONTRARY, IN NO EVENT SHALL VIVERE, ITS AFFILIATES AND SUBSIDIARIES, OR DISTRIBUTORS, OR ANY OF ITS OR THEIR RESPECTIVE DIRECTORS, OFFICERS, OR EMPLOYEES, BE LIABLE TO A BUYER, USER, OR ANY THIRD PARTY WHOSE CLAIM IS RELATED TO THIS WARRANTY, BE LIABLE UNDER ANY THEORY OF TORT, NEGLIGENCE, CONTRACT, OR OTHERWISE: (A) FOR LOST PROFITS, LOST REVENUES, LOST BUSINESS OPPORTUNITIES OR EXEMPLARY, PUNITIVE, SPECIAL, INCIDENTAL, INDIRECT, CONSEQUENTIAL, OR SIMILAR DAMAGES, EACH OF WHICH IS HEREBY EXCLUDED BY THIS WARRANTY, REGARDLESS OF WHETHER SUCH DAMAGES WERE FORESEEABLE OR WHETHER THE APPLICABLE ENTITY HAS BEEN ADVISED OF THE POSSIBILITY OF SUCH DAMAGES; OR (B) FOR ANY CLAIMS, DAMAGES, COSTS OF ANY NATURE IN EXCESS OF THE FEES PAID FOR THE PRODUCT BY THE BUYER, EXCLUDING ANY SALES TAXES APPLICABLE THERETO, AT THE TIME SUCH PRODUCT WAS PURCHASED. BUYER'S SOLE REMEDY FOR ANY DEFECTIVE PRODUCT WILL BE AS STATED ABOVE.

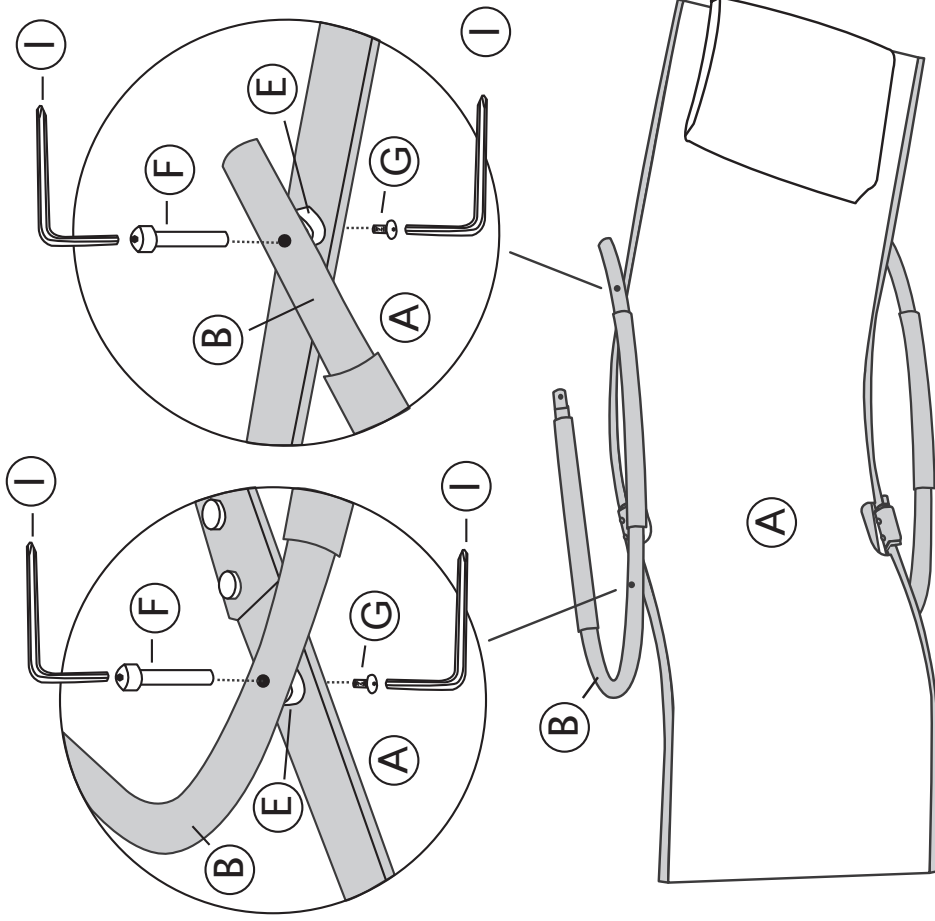
7. All Products made available by Distributors are sold without any additional warranty from Vivere, but may be accompanied by a Distributor's warranty, as may be provided in any documentation that accompanies the Product. Where a Product is made available by a Distributor, any warranty and technical support provided on a Product is provided by such Distributor, not by Vivere. Any warranties or technical support on Product made available by a Distributor shall be the sole responsibility and obligation of such Distributor and the Buyer shall have no recourse to enforce such warranty as against Vivere.

8. These Terms and Conditions shall be construed in accordance with the laws of the Province of Ontario and the laws of Canada applicable therein without regard to principles of conflict of laws. The United Nations Convention on Contracts for the International Sale of Goods and the Uniform Law on the Sale of Goods, the Uniform Law on the Formation of Contracts for the International Sale of Goods are expressly excluded. Subject to Section 6 above, without limiting the foregoing, Buyer and Vivere irrevocably and unconditionally: (a) agree that any suit, action, or other legal proceeding arising out of or relating to these Terms and Conditions must be brought in the Ontario Superior Court of Justice, in the City of Toronto; (b) consents to the exclusive jurisdiction of such court in any such suit, action or proceeding; (c) waives any objection to the laying of the venue of any such suit, action or proceeding in any such courts; and (d) waives any right that it may have to assert the defence of forum non-conveniens in any such suit, action or proceeding.

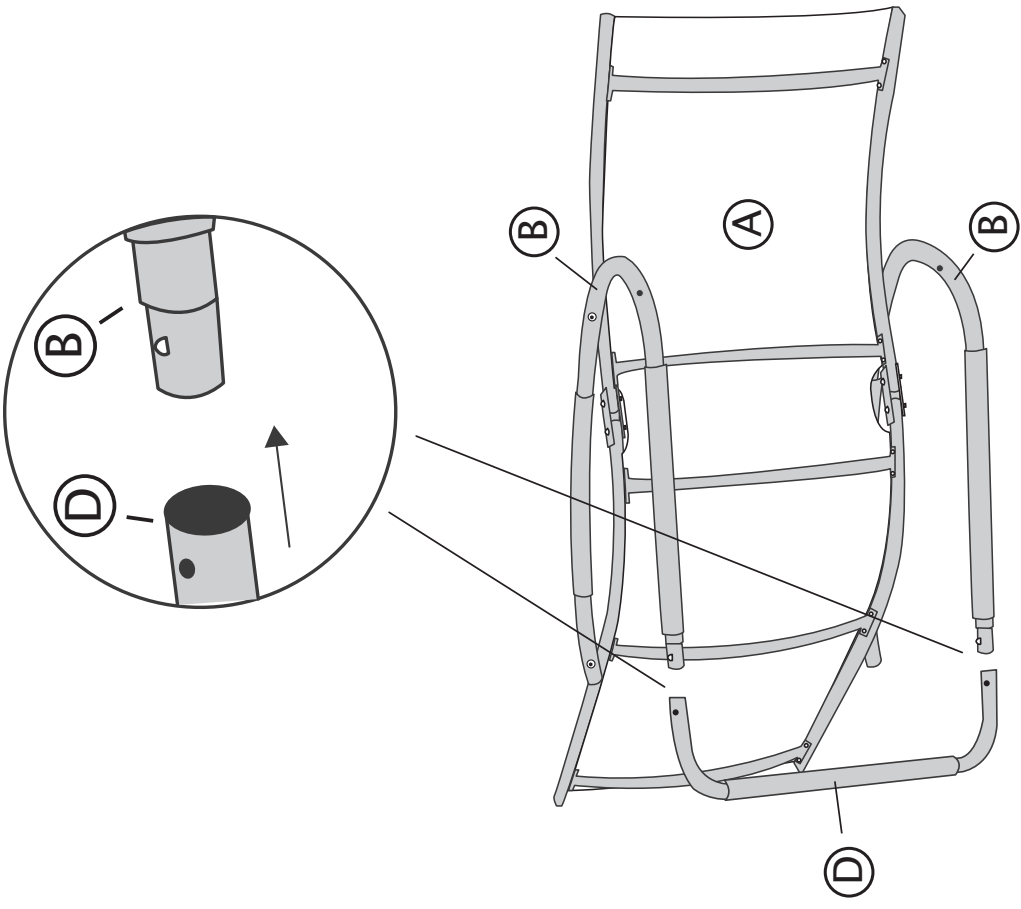
9. Warranty claims shall be made to:

Vivere Ltd Canada: customerservicecad@vivereitd.com
 Vivere Ltd U.S: customerservice@vivereitd.com
 Tel.: 877-836-0986
 Fax: 866-749-1940

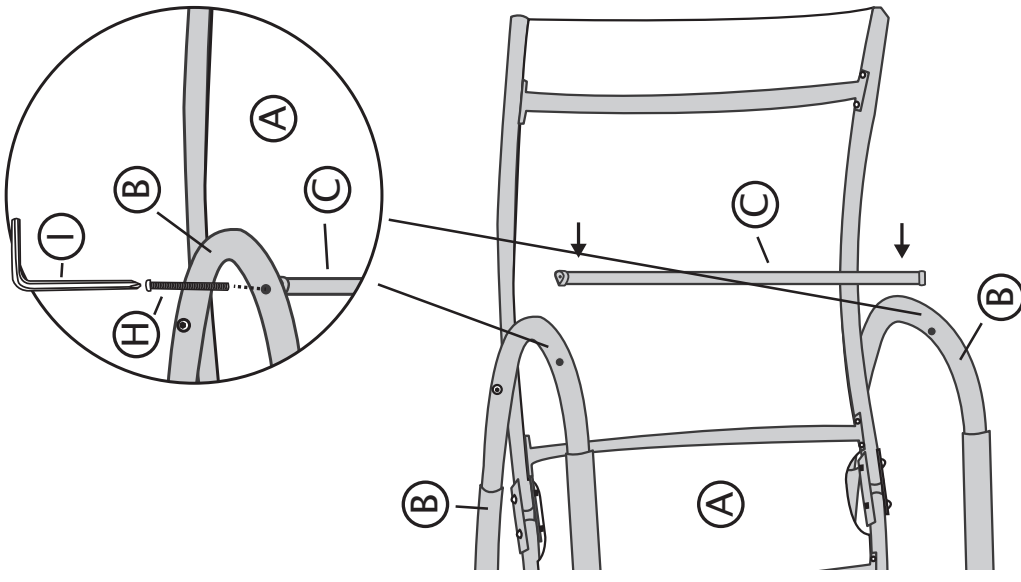
4



5



6



▶

Assembly Video:
<https://www.youtube.com/watch?v=IwCB3FWp29Y>