

Manómetro Lleno de Glicerina

Elemento: Bourdon de Acero Inoxidable 316
 Conexión: Acero Inoxidable 316
 Caja: Acero inoxidable 304



Modelo 291V y 295V



CARACTERÍSTICAS GENERALES

- Exactitud:** +/- 2% del total de la escala
ASME B40.100-2013 grado B
- Elemento:** Tubo bourdon de Acero Inoxidable 316
- Conexión:** Acero Inoxidable 316 1/4" N.P.T. Inf. o Posterior
- Mecanismo:** Acero Inoxidable 304
- Caja y Bisel:** Acero Inoxidable 304
- Ventana:** Acrílico
- Carátula:** Aluminio fondo blanco, números negros/rojos
- Aguja:** Aluminio esmaltado negro
- Tamaños:** ø 63 mm (2 1/2")
- Rangos:** Doble escala, kg/cm² + psi max. 700 kg/cm²

APLICACIONES

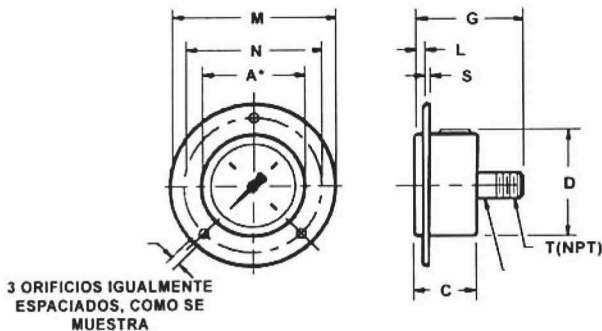
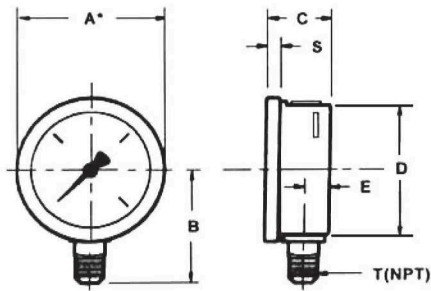
Manómetro lleno de glicerina con caja de acero inoxidable diseñado para ser instalado en ambientes donde existan agentes corrosivos y gran cantidad de polvo, como bombas, prensas, plantas cementeras, etc.

COMO ORDENAR

	Cantidad	Modelo	Tamaño (mm)	Rango	Conexión
Ejem.	30 pzas.	291V	63	70 kg/cm ²	inf.1/4" N.P.T.

PRECAUCIÓN: No use manómetros llenos de glicerina en ninguna aplicación que incluya agentes altamente oxidantes, como cloro, ácido nítrico, peróxido de hidrógeno, etc., porque esta combinación puede causar una explosión.

Mod. 291 V



Mod. 295 V

Dimensiones en mm

MODELO	A	B	C	D	E	G	J	L	M	N	S	T
291/63	68	57	33	63	12	—	—	—	—	—	7	1/4"NPT
295/63	68	—	33	63	—	55	4	7	90	79	3	1/4"NPT

RANGOS ESTÁNDAR

PRESIÓN	
Kgf/cm ²	Psi
0 - 1	0 - 15
0 - 2	0 - 30
0 - 4	0 - 60
0 - 7	0 - 100
0 - 11	0 - 150
0 - 14	0 - 200
0 - 21	0 - 300
0 - 28	0 - 400
0 - 42	0 - 600
0 - 70	0 - 1000
0 - 105	0 - 1500
0 - 140	0 - 2000
0 - 210	0 - 3000
0 - 280	0 - 4000
0 - 350	0 - 5000
0 - 560	0 - 8000
0 - 700	0 - 10000
VACIO -76 CmHg-	