

Pahusa Productos Industriales SA. De C.V. Catalogo Hidráulico 2024



Oficinas Generales

Anillo Périferico
poniente KM 31.5,
Tablaje 20723, Col.
Chenkú, C.P 97219
Mérida, Yuc, México
Correo: ventas.online@pahusa.com



www.pahusa.com



Pahusa Matriz

◦ MISIÓN

Pahusa está integrado por un equipo de profesionales dedicados a la comercialización de productos y servicios industriales de alta calidad, lo que nos permite asegurar o sobrepasar la expectativas de nuestros clientes, con el compromiso de nuestros colaboradores, logrando a su vez un negocio altamente competitivo y rentable.

◦ VISIÓN

Ser identificados como una empresa eficiente, líder en la comercialización y servicio de productos industriales, reconocida por su compromiso, calidad, excelencia en su servicio, interesada en el desarrollo tecnológico, en el bienestar social y el cuidado del medio ambiente.

◦ VALORES

- Calidad
- Honestidad
- Compromiso
- Trabajo en Equipo
- Mejora Continua
- Respeto al medio ambiente



Pahusa Oriente



Pahusa Cancún



Pahusa Cd del Carmen

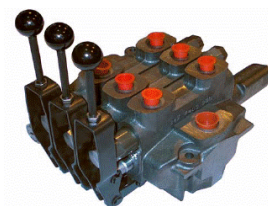
ÍNDICE



BOMBAS



MOTORES



VALVULAS



BOBINAS



UNIDAD HIDRÁULICA



**CILINDROS
HIDRÁULICOS**



FILTROS



TANQUES



**EQUIPOS
DE MEDICIÓN**



**TOMAS DE
FUERZA**

Bombas hidráulicas
Pág. 4-20

Motores hidráulicos
Pág. 21-24

Válvulas hidráulicas
Pág. 25-41

Bobinas
Pág. 42-50

Unidades Hidráulicas
Pág. 51-52

Cilindros
Pág. 53-54

Filtración
Pág. 55-58

Tanques
Pág. 59-60

Equipos de Medición
Pág. 61-62

Tomas de Fuerza
Pág. 63-65

Bombas Hidráulicas

Bombas hidráulicas
Pág. 4-20

Motores hidráulicos
Pág. 21-24

Válvulas hidráulicas
Pág. 25-41

Bobinas
Pág. 42-50

Unidades Hidráulicas
Pág. 51-52

Cilindros
Pág. 53-54

Filtración
Pág. 55-58

Tanques
Pág. 59-60

Equipos de Medición
Pág. 61-62

Tomas de Fuerza
Pág. 63-65



D / H



PGP 500



SDV



25VQ



F1 (Pistones)



PVP (Pistones)



MAQUINARIA



VOLTEO



REFACCIONAMIENTO

Bomba Hidráulica Series D



■ MONTAJE ESTANDAR SAE AA-2TORNILLOS

■ FLECHA DE 1/2" CON CUÑA



■ La bomba de engranajes de desplazamiento fijo de la serie D de la bomba de aluminio de Parker ofrece alto rendimiento y alta densidad de potencia debido a su construcción de aluminio, lo que la convierte en una selección ideal para los mercados de equipos aéreos, agrícolas, de construcción, forestales, de manejo de materiales y de césped.

MODELO	DEZPLAZAMIENTO (IN ³ /REV)	GPM@1800RPM	ENTRADA	SALIDA	PRESION PSI
D05AA2A	0.114	0.87	7/8"-14 UNF (SAE 10)	3/4"-16 UNF (SAE 8)	2500
D07AA2A	0.168	1.28			
D09AA2A	0.210	1.60			
D11AA2A	0.262	1.99			
D14AA2A	0.329	2.49			
D17AA2A	0.404	3.07			
D22AA2A	0.522	3.97			
D27AA2A	0.641	4.87			
686632K	KITS DE SELLOS PARA BOMBAS SERIE D				

Bomba Hidráulica Series H



■ MONTAJE ESTANDAR SAE A-2TORNILLOS

■ FLECHA DE 3/4" CON CUÑA



■ La bomba de engranajes de desplazamiento fijo de la serie H de la bomba de aluminio de Parker ofrece alto rendimiento y alta densidad de potencia debido a su construcción de aluminio, lo que la convierte en una selección ideal para los mercados de equipos aéreos, agrícolas, de construcción, forestales, de manejo de materiales y para césped.

MODELO	DEZPLAZAMIENTO (IN ³ /REV)	GPM@1800RPM	ENTRADA	SALIDA	PRESION PSI			
H25AA2A	0.603	4.54	1-5/16"-12 UNF (SAE 16)	7/8"-14 UNF (SAE 10)	2500			
H31AA2A	0.754	5.67						
H39AA2A	0.942	7.08						
H49AA2A	1.178	8.85						
H62AA2A	1.473	11.10						
H77AA2A	1.842	13.90						
H90AA2A	2.227	16.70						
706024K	KITS DE SELLOS PARA BOMBAS SERIE H BUNA							
745100K	KITS DE SELLOS PARA BOMBAS SERIE H VITON							

* ROTACION DERECHA ES ESTANDAR, OPCION DE CAMBIO DE ROTACION INDICAR AL MOMENTO DE ORDENAR

Bombas hidráulicas

Motores hidráulicos

Válvulas hidráulicas

Bobinas

Unidades Hidráulicas

Cilindros

Filtración

Tanques

Equipos de Medición

Tomas de Fuerza

Bomba Hidráulica PGP 505



■ MONTAJE ESTANDAR SAE A - 2TORNILLOS

■ PUERTOS DE ENTRADA SAE 8 SALIDA SAE 6

■ La bomba de engranajes de aluminio de desplazamiento fijo de la serie PGP505 de Parker ofrece un alto rendimiento y una elevada densidad de potencia gracias a su estructura de aluminio

MODELO	DEZPLAZAMIENTO CCM ³ (IN ³ /REV)	GPM@ 1800RPM	PRESION PSI
3319111534	2 (0.13)	1	4000
3319111526	3 (0.18)	1.4	
3319111528	4 (0.24)	1.82	
3319111530	5 (0.305)	2.37	
3319111532	6 (0.36)	2.8	
3911832805	KITS DE SELLOS DE BUNA PARA BOMBAS 505		
3911842390	KITS DE SELLOS DE VITON PARA BOMBAS 505		

Bomba Hidráulica PGP 517



■ PUERTOS DE ENTRADA SAE 16 SALIDA SAE 12

■ MONTAJE ESTANDAR SAE B - 2TORNILLOS

■ La bomba de engranajes de aluminio de desplazamiento fijo de la serie PGP517 de Parker ofrece un alto rendimiento y una elevada densidad de potencia gracias a su estructura de aluminio

MODELO	DEZPLAZAMIENTO CCM ³ (IN ³ /REV)	GPM@ 1725RPM	FLECHA	PRESION PSI
3339111527	23 (1.4)	10.45	13T-B	3500
3339111802	23 (1.4)	10.45	7/8" K	
3339111529	28 (1.7)	12.77	13T-B	
3339111803	28 (1.7)	12.77	7/8" K	
3339111530	33 (2.0)	15.01	13T-B	
3339111804	33 (2.0)	15.01	7/8" K	
3339111531	38 (2.32)	17.32	13T-B	
3339111805	38 (2.32)	17.32	7/8" K	
3339111532	44 (2.68)	20.1	13T-B	
3339111806	44 (2.68)	20.1	7/8" K	
3339111807	52 (3.17)	23.67	7/8" K	

Bomba Hidráulica PGP 511 SAE



■ MONTAJE ESTANDAR
SAE A - 2TORNILLOS

■ PUERTOS DE
ENTRADA SAE 10
SALIDA SAE 8



■ La bomba de engranajes de aluminio de desplazamiento fijo de la serie PGP511 de Parker ofrece un alto rendimiento y una elevada densidad de potencia gracias a su estructura de aluminio

MODELO	DEZPLAZAMIENTO CCM ³ (IN ³ /REV,)	GPM@ 1725RPM	FLECHA	PRESION PSI
3349111578	4 (0.244)	1.82	9T-A	3500
3349116034	4 (0.244)	1.82	5/8" K	
3349111579	6 (0.37)	2.76	9T-A	
3349116035	6 (0.37)	2.76	5/8" K	
3349111580	8 (0.49)	3.66	9T-A	
3349116036	8 (0.49)	3.66	5/8" K	
3349111582	11 (0.67)	5.01	9T-A	
3349116031	11 (0.67)	5.01	5/8" K	
3349111583	14 (0.85)	6.38	9T-A	
3349116032	14 (0.85)	6.38	5/8" K	
3349111789	16 (0.98)	7.32	9T-A	
3349116033	16(0.98)	7.32	5/8" K	
3349111585	19 (1.16)	8.6	9T-A	
3349116473	19 (1.16)	8.6	5/8" K	
3349111586	23 (1.40)	10.45	9T-A	
3349116038	23 (1.40)	10.45	5/8" K	
3349111587	27 (1.65)	12.32	9T-A	
3349116039	27 (1.65)	12.32	5/8" K	

Bombas
hidráulicas

Motores
hidráulicos

Válvulas
hidráulicas

Bobinas

Unidades
Hidráulicas

Cilindros

Filtración

Tanques

Equipos de
Medición

Tomas de
Fuerza

Bomba Hidráulica PGP 511 Montaje Europeo



■ MONTAJE EUROPEO:
TAPER 1:8

■ PUERTOS DE
ENTRADA: 13 mm- Ø30
mm-M6



MODELO	DEZPLAZAMIENTO (IN ³ /REV)	GPM@ 1725RPM	FLECHA	PRESION PSI
3349111356	0.244	1.82	Ø 36,5	3500
3349111357	0.37	2.76		
3349111358	0.49	3.66		
3349111360	0.67	5.01		
3349111361	0.98	7.32		
3349111363	1.40	10.45		
3349111364	1.65	12.32		

3911832805 KITS DE SELLOS DE BUNA PARA BOMBAS 511

3911842390 KITS DE SELLOS DE VITON PARA BOMBAS 511

Bomba Hidráulica SDV10



DENISON Hydraulics

- TERMINACION "C" SON PUERTOS ALINEADOS
- TERMINACION "A" SON PUERTOS OPUESTOS
- MONTAJE ESTANDAR SAE A- 2 TORNILLOS
- FLECHA RECTA DE 3/4" CON CUÑA

CODE	DEZPLAZAMIENTO (IN ³ /REV)	GPM@1200RPM	ENTRADA	SALIDA	PRESION PSI
SDV-10310-1/C	0.60	3			
SDV-10510-1/A	1.00	5			
SDV-10210-1/C	0.40	2			
SDV-10410-1/A	0.80	4	1" NPTF	1/2" NPTF	2500
SDV-10610-1/C	1.19	6			
SDV-10710-1/C	1.30	7			

M923548

KIT DE EMPAQUES BOMBA SDV10

M387481

V10 FLECHA 3/4" 11 DIENTES # 38

Bomba Hidráulica SDV20



DENISON Hydraulics

- TERMINACION "C" SON PUERTOS ALINEADOS
- TERMINACION "A" SON PUERTOS OPUESTOS
- MONTAJE ESTANDAR SAE A- 2 TORNILLOS
- FLECHA RECTA DE 3/4" CON CUÑA

CODE	DEZPLAZAMIENTO (IN ³ /REV)	GPM@1200RPM	ENTRADA	SALIDA	PRESION PSI
SDV-20210-1/C	1.39	7			2500
SDV-20410-1/C	1.81	9			2500
SDV-20610-1C	2.38	12	1-1/4" NPTF	3/4" NPTF	2200
SDV-20710-1/C	2.59	13			2200
SDV-20510-1/C	2.22	11			2200
SDV-20310-1C	1.62	8			2200

M922733

KIT DE EMPAQUES BOMBA SDV20

M328096

V20 FLECHA 3/4" 11 DIENTES # 38

Bomba Hidráulica de Paletas 25VQ



CODE	GPM@1200RPM	FLECHA	PRESION PSI
25VQ21A-086A-20-F3	21	1"	3000
25VQ17A-086A-20	17		

Bombas hidráulicas

Motores hidráulicos

Válvulas hidráulicas

Bobinas

Unidades Hidráulicas

Cilindros

Filtración

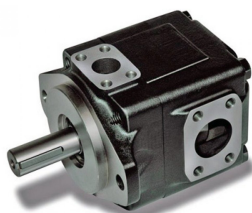
Tanques

Equipos de Medición

Tomas de Fuerza

CODE	DESCRIPCION DE LAS REFACCIONES
M920021	KIT DE SELLOS PARA 25VQ
M429286	RETEN 20/25VQ VITON (43MM X 1-1/8 X 8MM) (1-5/32 x 1-11/16)
M421571	CARTUCHO PARA BOMBA DE 14 GALONES PARA 25VQ
M421572	CARTUCHO PARA BOMBA DE 17 GALONES PARA 25VQ
M421574	CARTUCHO PARA BOMBA DE 21 GALONES PARA 25VQ
M419082	FLECHA CON CUÑA DE 1" PARA 25VQ
M923956	25/30 VQ JGO FLEX PLATE

Bomba Hidráulica de Paletas T6C



CODE	GPM@1200RPM	ROTACION	FLECHA	PRESION PSI
024-44116-000	17	IZQUIERDA	7/8"	3000
024-44146-000	17	IZQUIERDA		
024-44184-000	22	DERECHA		
024-44805-000	22	DERECHA		

CODE	DESCRIPCION DE LAS REFACCIONES
S24-10133-0	S24-10133-0 KIT T6C SEAL S1
S14-24570-0	S14-24570-0 T6C SHAFT 1 ASSEMBLY (7/8" CUÑA)

CODE	BRIDAS
W43-24-24-U	BRIDA DE 1 1/2" CARBÓN STL CODE 61 NPTF THRD
W43-16-16-U	BRIDA DE 1" CARBÓN STL CODE 61 NPTF THRD

Bomba Hidráulica de pistones F1



Bomba F1

El F1 ofrece muchos valores adicionales para los operadores de grúas de carga, cargadores de gancho, cargadores basculantes, grúas forestales, hormigoneras y aplicaciones de camiones similares.

CODE	DEZPLAZAMIENTO (CM ³ /REV)	GPM @850RPM	ROTACION	FLECHA	ENTRADA	SALIDA	PRESION PSI
3781024	25	5	DERECHA	8 DIENTES 1 3/8"	2 1/2"	3/4"	5000
3781051	51	11	IZQUIERDA				
3781080	81	18	DERECHA	13 DIENTES 21.6mm	2"	1"	
3781425	25	5	IZQUIERDA				
3781440	41	9	DERECHA				
3781460	61	13	DERECHA	2 1/2"	1 1/16 12UN		
3781234	SUCTION FITTING 32MM (1.25") 45DEG						

Bomba Hidráulica de pistones PVP



La serie Parker PVP proporciona bombas de pistón hidráulicas de volumen variable duraderas para aplicaciones de presión media. Con una presión nominal de 3600 psi y una amplia gama de controles, las bombas PVP son eficientes y confiables.

CODE	DEZPLAZAMIENTO (CM ³ /REV)	LPM (GPM) @1800RPM	ROTACION	FLECHA	RANGO DE PRESIÓN (PSI)
PVP1636R212	16.4	29.5 (7.8)	Derecha	Lisa con cuña	250-3600 PSI
PVP2336R221	23.0	42.0 (11.1)	Derecha	Lisa con cuña	250-3600 PSI
PVP3336R221	33.0	59.0 (15.6)	Derecha	Lisa con cuña	250-3600 PSI

Bomba Hidráulica de pistones Caterpillar



CODE: M1003259



CODE: M1616634

CODE	DESCRIPCIÓN
M1003259	BOMBA EQUIV. CAT L/H PUERTOS TRASEROS 416B/426B
M1616634	161-6634 LA10VO074DFLR/31R-VSC42N00-S1241 02412781 416C LATERALES

BOMBA DOBLE CASE SUPER 580 L / SUPER 580M # CASE 257954A1

CODE: 3239529099

- 350/315
- Flecha 1 1/8"-17 dientes.
- Rotación izquierda. (CCW)
- Montaje 5"Ø-4 tornillos.
- 1ra Secc. 24.85gpm@1800rpm.
- 2da secc. 4.83gpm@1800rpm.



CASE
CONSTRUCTION

Parker

BOMBA DOBLE PARA CASE SLE / 580M

CODE: 3239529168

- 350/315
- Flecha 1 1/4"-14th dientes.
- Rotación izquierda.
- Montaje 5"Ø-4 tornillos.
- 1era secc. 24.85gpm@1800rpm.
- 2da secc. 4.83gpm@1800rpm.



CASE
CONSTRUCTION

Parker

BOMBA DOBLE PARA CASE

CODE: 3239529100

- 350/315
- Flecha 1 1/8"-17 dientes.
- Rotación izquierda.
- Montaje 5"Ø-4 tornillos.
- 1ra Secc. 27.34gpm@1800rpm.
- 2da secc. 9.66gpm@1800rpm.



CASE
CONSTRUCTION

Parker

BOMBA DOBLE PARA CASE 580M # CASE D134590

CODE: 3249120024

- 330
- Flecha 1"-15TH (SAE BB)
- Rotación izquierda.
- Montaje 5"Ø-4 tornillos.
- 1ra Secc. 23gpm@1800rpm
- 2da Secc. 7.7gpm@1800rpm.



CASE
CONSTRUCTION

Parker

BOMBA PARA CASE 580M SERIE 2 / 3, CASE 580N SERIE 2 # CASE 87434672

CODE: 3249110445

- 330
- Flecha 1"-15TH
- Rotación derecha,
- Montaje 5"Ø-4 tornillos
- 1era secc.24.85gpm@1800rpm



CASE
CONSTRUCTION

Parker

BOMBA DOBLE CASE 580SM SERIE 3 # CASE 87434673

CODE: 3249120345

- 330
- Flecha 1"-15 dientes
- Rotación derecha,
- Montaje 5"Ø-4 Tornillos
- 1era secc. 9.5gpm@1800rpm
- 2da secc. 23gpm@1800rpm



CASE
CONSTRUCTION

Parker

BOMBA PARA CASE 580K # CASE D140801

CODE: 3249120108

- 330
- Flecha 1"-15 dientes
- Rotación izquierda
- Montaje 5"Ø-4 tornillos
- 1era secc. 23gpm@1800rpm
- 2da secc. 7.7gpm@1800rpm



CASE
CONSTRUCTION

Parker

BOMBA PARA CASE SUPER 580K # CASE D149283

CODE: 3249120175

- 330
- Flecha 1"-15 TH
- Rotación izquierda
- Montaje 5"Ø-4 tornillos
- 1era secc.: 23gpm@1800rpm
- 2da secc.: 9.64gpm@1800rpm



CASE
CONSTRUCTION

Parker

BOMBA PARA CASE 580L / 580M (Sencilla)

CODE: 3239110260

- 350
- Flecha 1 1/8"-17 TH
- Rotación izquierda.
- Montaje 5"Ø-4
- 1era secc.:24.8 gpm@1800rpm.



CASE
CONSTRUCTION

Parker

BOMBA PARA CARGADOR CASE

CODE: 3269110441

- 315
- Rotación izquierda.
- Montaje: SAE B 2 Tornillos
- 1era secc: 10.9gpm@1800rpm
- Presión máx.: 3500psi



CASE
CONSTRUCTION

Parker

Bombas
hidráulicas

Motores
hidráulicos

Válvulas
hidráulicas

Bobinas

Unidades
Hidráulicas

Cilindros

Filtración

Tanques

Equipos de
Medición

Tomas de
Fuerza

Bombas hidráulicas

Motores hidráulicos

Válvulas hidráulicas

Bobinas

Unidades Hidráulicas

Cilindros

Filtración

Tanques

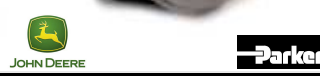
Equipos de Medición

Tomas de Fuerza

BOMBA PARA WINCH JOHN DEERE 310G-J / D AT179792

CODE: 3249110306

- 330
- Flecha 1"-15 dientes
- Rotación derecha
- Montaje 4"Ø-2 tornillos
- 1era secc: 22.9gpm@1800rpm



BOMBA PARA WINCH JOHN DEERE 310SG, 315SG AT331223

CODE: 3249529093

- 330
- Rotación Derecha
- Flecha: 1"-15 dientes
- 1era secc: 26.88gpm@1800rpm
- Presión Max: 3250psi



BOMBA PARA RETO EXCAVADORA 310D

CODE: 3249529024

- 330
- Rotación Derecha
- Montaje: SAE B 2 Tornillos
- Flecha: 7/8"- 13 Dientes
- 1ear secc: 23gpm@1800rpm.
- 2da secc: 11.5gpm@1800rpm.
- Presión Max: 3500psi
- Válvula de alivio Integrada



BOMBA PARA JCB 6197 C y 214e

CODE: 7029112042

- Modelo: PGP620A0500AM2H3NS7D5B1B1 (6197C)
- Desplazamiento: 3.05 in3/rev
- Rotación Izquierda
- Flecha SAE B-B con cuña
- Montaje SAE B 2 Tornillos



BOMBA PARA JCB 214 SIN LETRA 20/925340

CODE: 7029120005

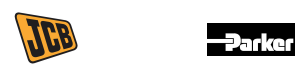
- Modelo: PGP620B0410CE1*H3WS7*D5C-620A0260XB1D4B1B1
- Rotación Derecha
- Flecha SAE B-B 15 Dientes
- Montaje: SAE B 2 Tornillos
- 1era Secc: Desplazamiento 2.5 in3/rev
- 2da Secc: Desplazamiento 1.59 In3/rev



BOMBA PARA JCB

CODE: 7029120022

- Modelo: Antes 70291200209 PGP620B0290CE1H3WS7*D5C-620A0230XB1D4B1B1
- Rotación derecha
- Desplazamiento 1.77 in3/rev
- Montaje SAE B 2 Tornillos
- Tipo de flecha: SAE B-B 15 Dientes
- Segunda Sección: Desplazamiento: 1.40 in3/rev



BOMBA PARA JCB

CODE: 7029120010

- Modelo: PGP620B0290CE1H3WS7*D5C-620A0230XB1B1B1B1
- Rotación derecha
- Desplazamiento 1.77 in3/rev
- Montaje SAE B 2 Tornillos
- Tipo de flecha: SAE B-B 15 Dientes
- Segunda Sección: Desplazamiento: 1.40 in3/rev



BOMBA PARA JCB 214E

CODE: 7029122091

- Modelo: 83103 2PRO36-2PRO26A PUMP
- Montaje SAE B 2 Tornillos
- Tipo de flecha: Lisa con cuña



BOMBA PARA PISO CAMINANTE

CODE: 3139610699

- Modelo: PGPP051A346**YR25-25-RV
- Flecha: SAE B 13 Dientes
- Montaje: 4 tornillos / 2 tornillos
- Entrada de 1 1/2"
- Salida de 1 1/2"
- Desplazamiento de 6.38 in3/rev
- Presión Max: 2500Psi



Parker

Bomba para Granelero/ Tolvas de alimentos

CODE: 3249122030

- Modelo: PGP330L242JFAB2025PKB20-1
- MAX PSI 2500 / 3000RPM
- Tipo de Flecha: SAE-B
- Rotación Izquierda



Parker

Bombas
hidráulicas

Motores
hidráulicos

Válvulas
hidráulicas

Bobinas

Unidades
Hidráulicas

Cilindros

Filtración

Tanques

Equipos de
Medición

Tomas de
Fuerza

Bomba para Granelero/ Tolvas de alimentos

CODE: 3139116210

- Modelo: P50A600BEYL25-43
- Flecha: SAE B-B lisa con cuña
- Montaje: 4 Tornillos, Pad Mount.
- Desplazamiento: 104.5(6.38)
- Puertos: 1 1/4" NPT
- Presión Max: 2000PSI



Parker

Bomba para Granelero/ Tolvas de alimentos

CODE: 3089123019

- Modelo: P20B342BYAL20-25BAL20-1
- Tipo de flecha SAE B 13 dientes
- Tamaño de engranes 2"
- Montaje SAE B 4 Tornillos
- Desplazamiento: 83.6 (5.10)
- Puertos 1 1/4" NPT
- Presión Max: 2000PSI



Parker

BOMBA PARA CAMION DE BASURA MARCA MAGNILUS

CODE: 3239110263

- Flecha 7/8"-13 dientes
- Rotación izquierda
- Montaje 4"Ø, 4 y 2 tornillos
- Con balero de flecha.
- Desplazamiento: 29.8gpm@1800rpm



Parker

BOMBA P315 MONTACARGAS

CODE: 3269110213

- Modelo: P315A193**AB*11**
- Flecha: " 10TH
- Montaje: SAE A 2 Tornillos
- Rotación derecha.
- Desplazamiento: 1.40 in3/rev
- Presión Max: 3500psi



Parker

BOMBA PARA MINICARGADOR 40XT, 60XT, 70XT, 75XT, 1845C

CODE: 298851A2

- Modelo: 298851A2
- Tipo de flecha: 7/8" 13TH
- Desplazamiento: 1.7 in3/rev
- Montaje : SAE B 2 Tornillos
- Puertos: SAE 16
- Presión Max: 2750PSI



Parker

BOMBA PARA GRUAS (Tipo PK 11)

CODE: 3089110278

- Modelo: P20
- Flecha 7/8"-13 dientes.
- Montaje 4"Ø-4 y 2 tornillos.
- Desplazamiento: 2.46 CIR.
- Bomba birotacional.



Parker

BOMBAS PARA GRUAS / PLATAFORMA

CODE: 3129116119




- Modelo: P30
- Flecha 7/8"-13 dientes
- montaje 4"Ø-4Tornillos
- Flujo: 30.7gpm@900 rpm
- Bomba Birotacional



Parker

Bomba Hidráulica Para Camión de Volteo



CODE	GPM	ROTACION	MONTAJE	VOLTEO	MARCA
MHG101	15	BIROTACIONAL	REMOTA	3-7mts	
MHG102	15	IZQUIERDA	DRIRECTA	3-7mts	
MHC101	27	BIROTACIONAL	REMOTA	14-30mts	
MHC102	27	IZQUIERDA	DRIRECTA	14-30mts	
3149310226	27	BIROTACIONAL	REMOTA	14-30mts	
3149325229B	27	IZQUIERDA	DRIRECTA	14-30mts	
3149325227B (Neumática)	27	IZQUIERDA	DRIRECTA	14-30mts	
MHWFD2.0	26.5/100.3	BIROTACIONAL	DIRECTA	PISO ABATIBLE	

Bombas hidráulicas

Motores hidráulicos

Válvulas hidráulicas

Bobinas

Unidades Hidráulicas

Cilindros

Filtración

Tanques

Equipos de Medición

Tomas de Fuerza

Yugos



CODE	ROUND I.D.	KEYWAY
133-014-1	3/4" X 3/4"	3/16"
133-015-1	7/8" X 7/8"	3/16"
133-016-1	1" X 1"	1/4"
133-020-1	1 1/4" X 1 1/4"	5/16"

Cruceta



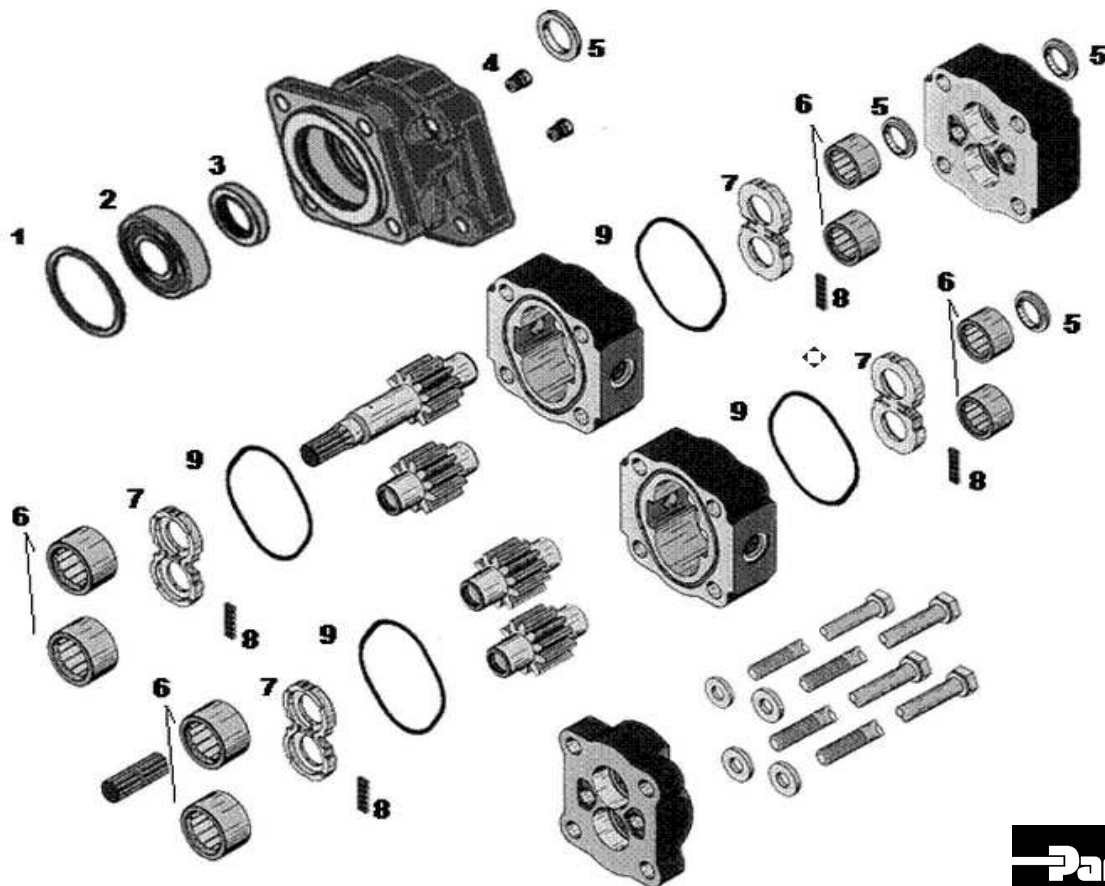
CODE	ROUND I.D.	KEYWAY
133-014	3/4" X 3/4"	3/16"
133-015	7/8" X 7/8"	3/16"
133-016	1" X 1"	1/4"
133-020	1 1/4" X 1 1/4"	5/16"

Nudos



CODE	DESCRIPCION
133-018-1	CRUCETA UNIVERSAL 4 BALEROS

Refacciones para bomba de engranes P20/P30



Bombas
hidráulicas

Motores
hidráulicos

Válvulas
hidráulicas

Bobinas

Unidades
Hidráulicas

Cilindros

Filtración

Tanques

Equipos de
Medición

Tomas de
Fuerza

#REFERENCIA	CODE	DESCRIPCIÓN
1	3912686063	ANILLO DE SEGURIDAD (SPIROLOCK)
2	3910381040	BALERO FUERA DE BORDA (BEARING)
3	3912883058	SEPARADOR PARA BALERO (SEAL RETAINER)
3	3912883119	RETÉN (C & I PUMP SEAL)
4	3913681001	CHECK VALVE
5	3912585006	ANILLO DE BRONCE(RING SEAL)
6	3910381906	BALERO DE RODILLOS (BEARING)
7	3912185913	PLATO (THRUST PLATE)
8	3912882050	KIT DE SELLO PARA PLATOS (POCKET SEAL)
9	3912884050	JUEGO DE LIGAS (GASKET)
9	3912884019	JUEGO DE LIGAS (GASKET)P20

Refacciones para bomba de engranes P50

Bombas hidráulicas

Motores hidráulicos

Válvulas hidráulicas

Bobinas

Unidades Hidráulicas

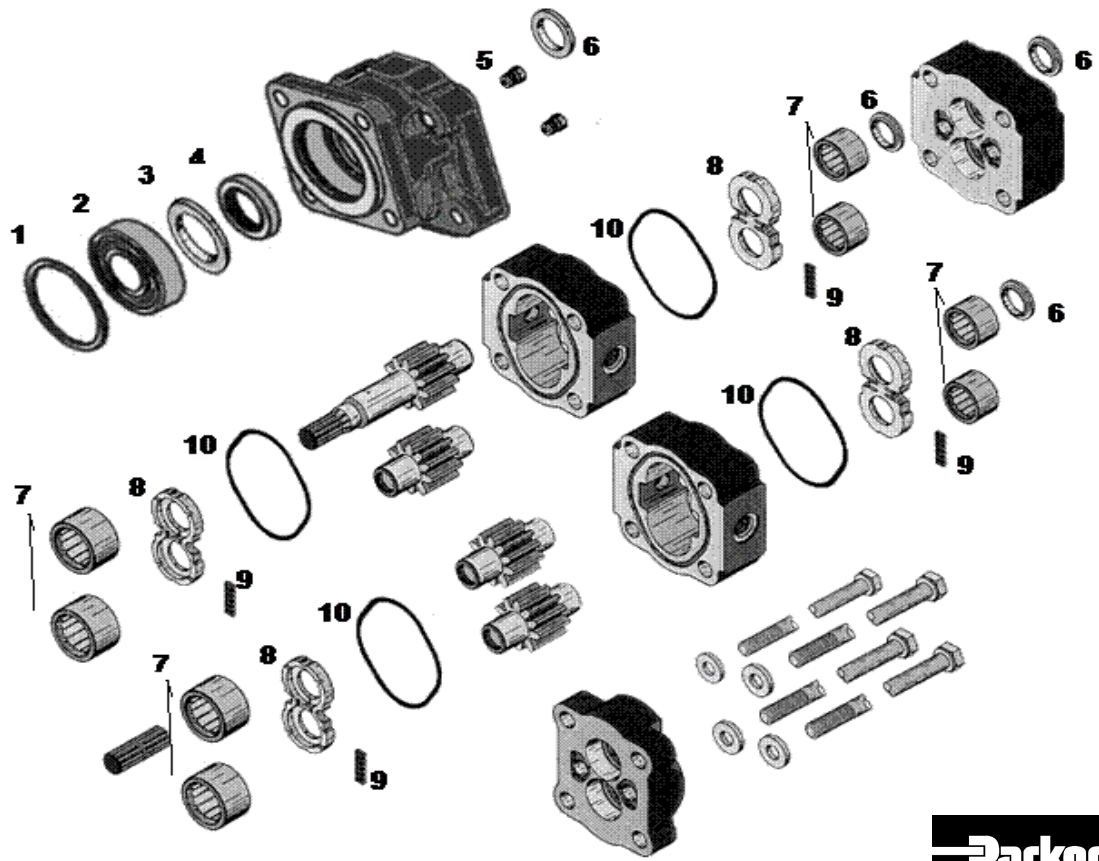
Cilindros

Filtración

Tanques

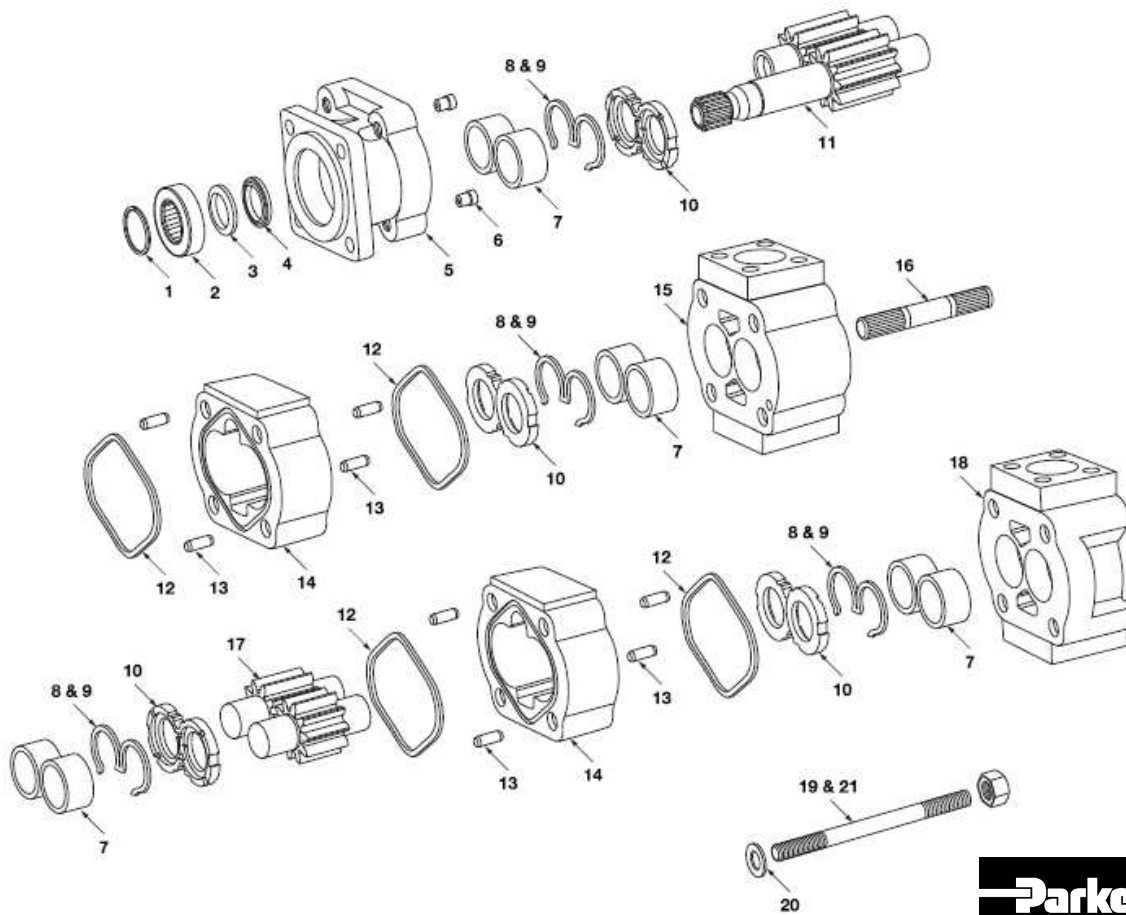
Equipos de Medición

Tomas de Fuerza



#REFERENCIA	CODE	DESCRIPCIÓN
1	3912686065	ANILLO DE SEGURIDAD (SPIROLOCK)
2	3910381077	BALERO FUERA DE BORDA (BEARING)
3	3913383087	SEPARADOR PARA BALERO (SEAL RETAINER)
4	3912883103	RETÉN (C & I PUMP SEAL)
5	3913681001	CHECK VALVE
6	3912585009	ANILLO DE BRONCE(RING SEAL)
7	3910381905	BALERO DE RODILLOS (BEARING)
8	3912185012	PLATO (THRUST PLATE)
9	3912882050	KIT DE SELLO PARA PLATOS (POCKET SEAL)
10	3912884021	JUEGO DE LIGAS (GASKET)

Refacciones para bomba P330



#REFERENCIA	CODE	DESCRIPCIÓN
1	3912686063	Anillo de seguridad (SPIROLOCK)
2	3910381040	Balero fuera de borda (BEARING)
3	3912883058	Retén (PUMP SEAL)
4	3912883119	Retén (MOTOR SEAL)
6	3913681001	Válvula Check (CHECK VALVE)
7	3910482306	Bujes (Bushing)
8	3912883166	Sello de plato buna (TRUSH PLATE BUNA)
9	3912883167	Sello de plato nylon (TRUSH PLATE NYLON)
10	3912185056	Plato de bronce (TRUSH PLATE)
*11	32429XXXX	Juego de Flecha y engrane (SHAFT & GEAR SET)
12	3912884050	Ligas de cuerpo (BODY GASKET)
13	3912082032	Pin de cuerpo (DOWEL PIN)
*14	32482XX100	Cuerpo de engrane (GEAR HOUSING)
15	3247700100	Cargador para bomba doble (BEARING CARRIER BLANK)
17	32428XX000	Juego de engranes para bomba doble(GEAR SET)
18	3243100100	Tapa trasera con bujes (P.E.C. NO PORTING WITH BUSHING)

Bombas
hidráulicas

Motores
hidráulicos

Válvulas
hidráulicas

Bobinas

Unidades
Hidráulicas

Cilindros

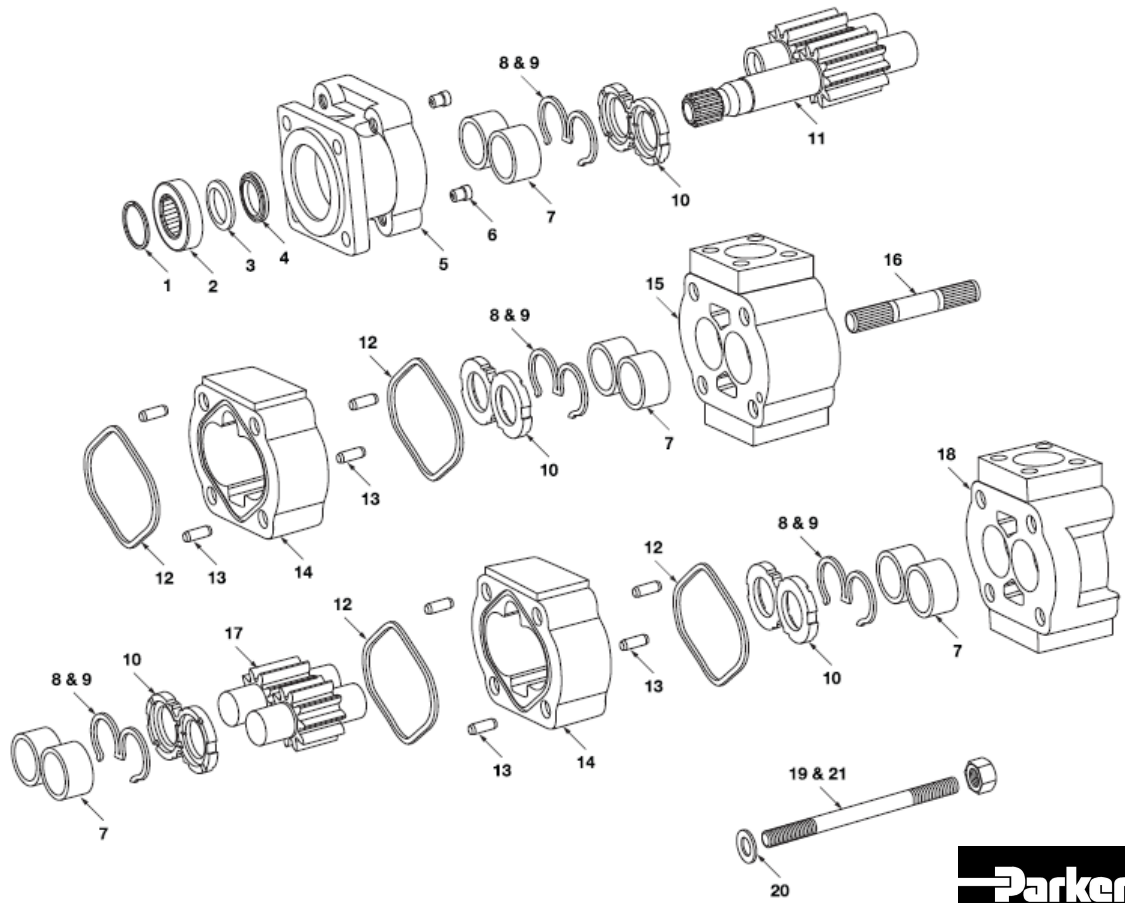
Filtración

Tanques

Equipos de
Medición

Tomas de
Fuerza

Refacciones para bomba de engranes P350



#REFERENCIA	CODE	DESCRIPCIÓN
1	3912686065	Anillo de seguridad (SPIROLOCK)
2	3910381077	Balero fuera de borda (BEARING)
3	3912883103	Retén (PUMP SEAL)
4	3912883115	Retén (MOTOR SEAL)
6	3913681001	Válvula Check (CHECK VALVE)
7	3910482308	Bujes (Bushing)
8	3912882140	Sello de plato buna (TRUSH PLATE BUNA)
9	3912882139	Sello de plato nylon (TRUSH PLATE NYLON)
10	3912185057	Plato de bronce (TRUSH PLATE)
*11	32329XXXX	Juego de Flecha y engrane (SHAFT & GEAR SET)
12	3912884074	Ligas de cuerpo (BODY GASKET)
13	3912082032	Pin de cuerpo (DOWEL PIN)
*14	32382XX100	Cuerpo de engrane (GEAR HOUSING)
15	3237823232	Cargador para bomba doble (BEARING CARRIER BLANK)
17	32328XX000	Juego de engranes para bomba doble (GEAR SET)
18	3233100100	Tapa trasera con bujes (P.E.C. NO PORTING WITH BUSHING)

Bombas hidráulicas

Motores hidráulicos

Válvulas hidráulicas

Bobinas

Unidades Hidráulicas

Cilindros

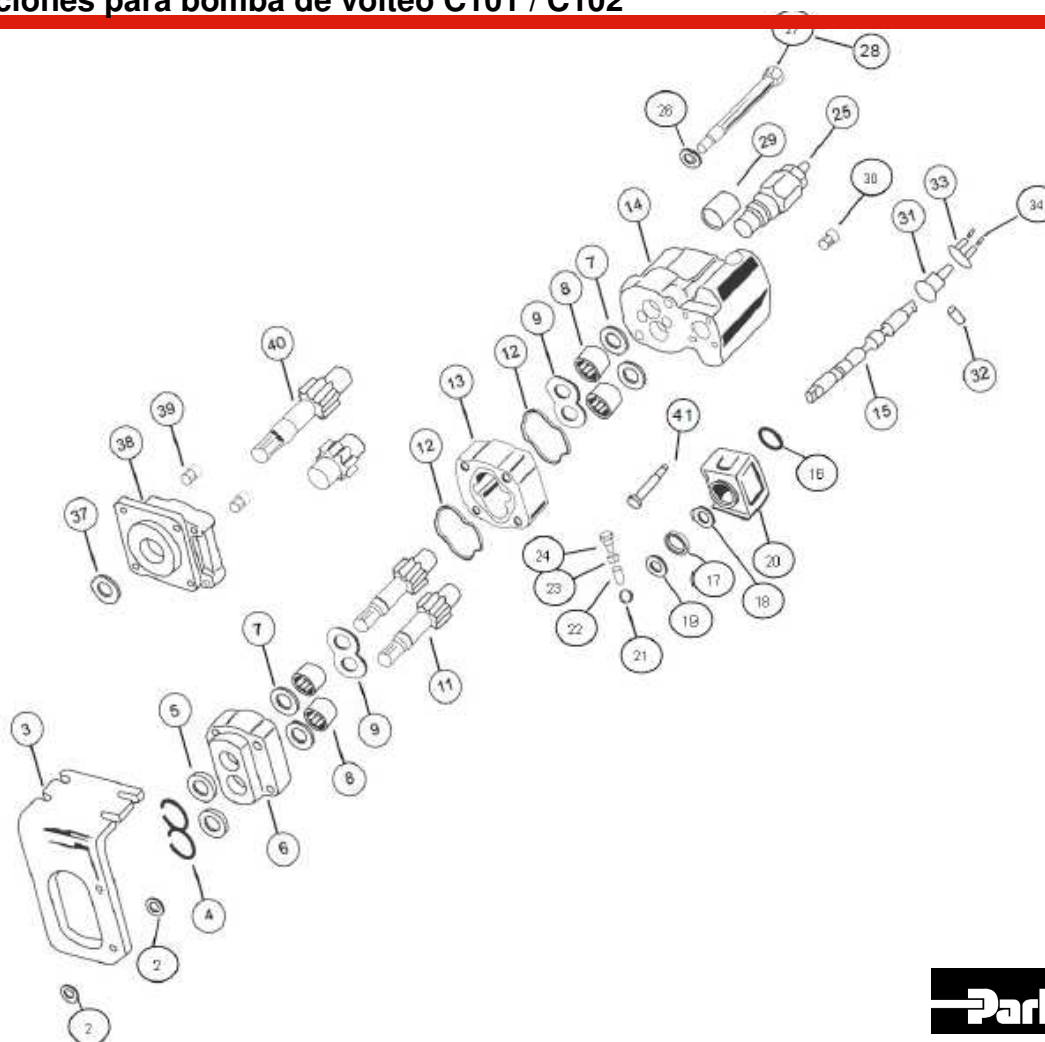
Filtración

Tanques

Equipos de Medición

Tomas de Fuerza

Refacciones para bomba de volteo C101 / C102



#REFERENCIA	CODE	DESCRIPCIÓN
-	M3911781021	SFT KEY #20/43/47/52 1/4X3/8X1-1/2 (PARA MHC101)
3	M3140100005	SOPORTE OPCIONAL (BRACKET OPCIONAL)
4	3912681493	ANILLO DE RETENCION (SNAP RING)
5	M3912883096	RETEN C101 (LIP SEAL)
5	M3912883115	RETEN C102 (LIP SEAL)
7	3912585009	ANILLO DE BRONCE (RING SEAL)
8	3910381059	ROLLER BRG.
9	3912185012	THRUST PLATE
11	M3142925640	GEAR SET 2 1/2"
12	3912884021	BODY GASKET
13	3148025100	GEAR HOUSING 2.1/5"
19	3912881103	O RING
28	M3559001067	RELIEF VALVE
31	M3911881073	MH101/102 SPOOL END CAP

Bombas
hidráulicas

Motores
hidráulicos

Válvulas
hidráulicas

Bobinas

Unidades
Hidráulicas

Cilindros

Filtración

Tanques

Equipos de
Medición

Tomas de
Fuerza

Refacciones para bomba de volteo G101 / G102

Bombas
hidráulicas

Motores
hidráulicos

Válvulas
hidráulicas

Bobinas

Unidades
Hidráulicas

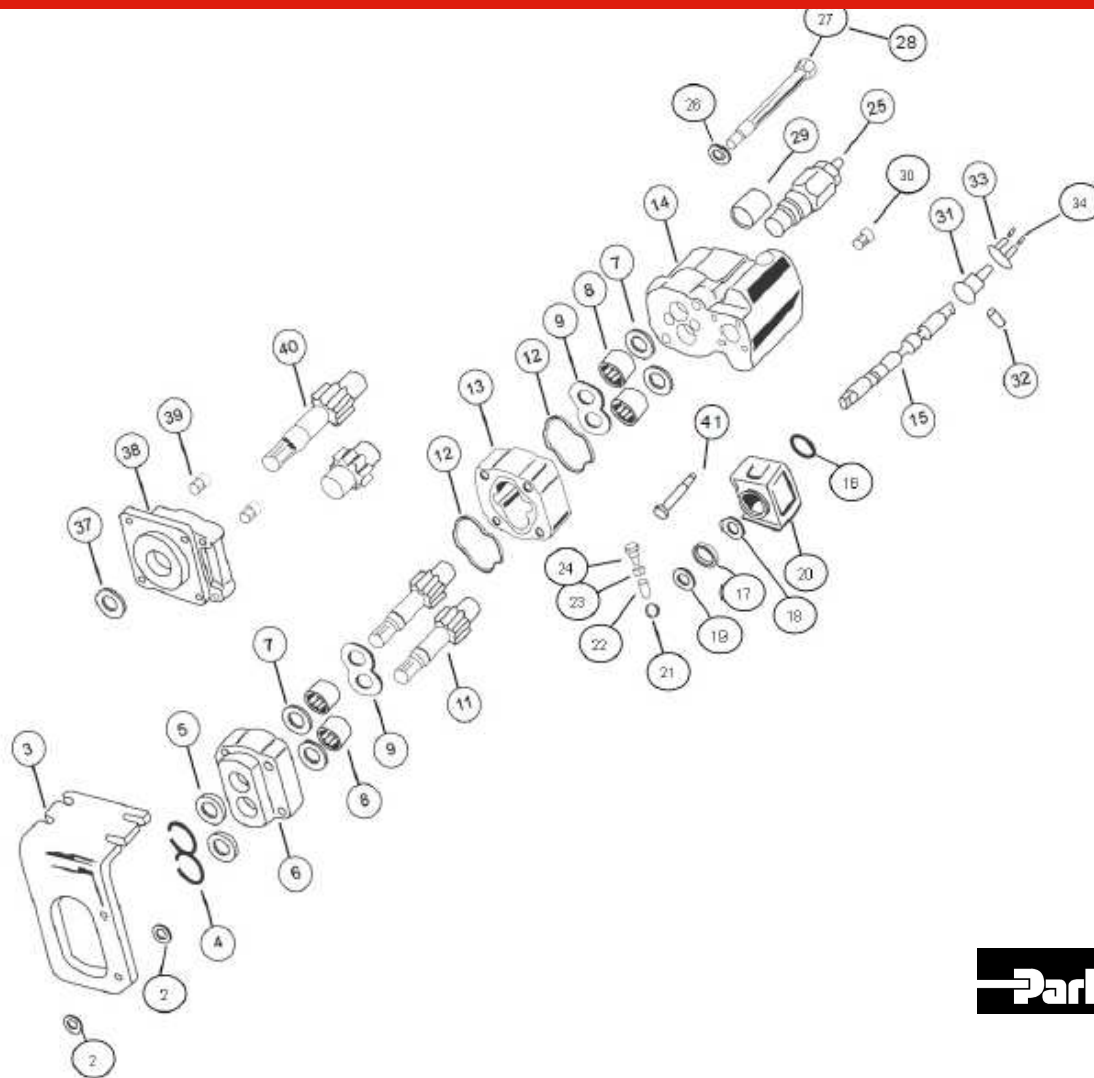
Cilindros

Filtración

Tanques

Equipos de
Medición

Tomas de
Fuerza



#REFERENCIA	CODE	DESCRIPCIÓN
-	M3911781021	SFT KEY #20/43/47/52 1/4X3/8X1-1/2 (PARA MHG101)
3	M3140100005	SOPORTE OPCIONAL (BRACKET OTIONAL)
4	3912681493	ANILLO DE RETENCION (SNAP RING)
5	M3912883119	RETEN (LIP SEAL)
7	3912585009	ANILLO DE BRONCE (RING SEAL)
8	3910381059	ROLLER BRG.
9	3912185012	THRUST PLATE
11	M3142925640	GEAR SET 2 1/2"
12	M3912884019	BODY GASKET
13	3148025100	GEAR HOUSING 2.1/5"
19	3912881103	O RING
28	M3559001067	RELIEF VALVE
15	M3084000001	M3084000001 SPOOL VALVE G101/G101

Motores Hidráulicos



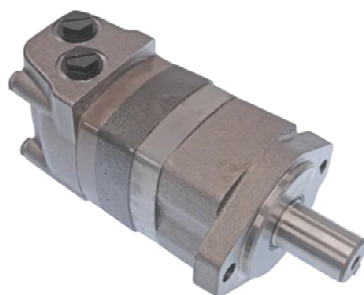
TB / AP



TB / FP



TF



MOTORES EATON



MONTAJES

Bombas hidráulicas
Pág. 4-20

Motores hidráulicos
Pág. 21-24

Válvulas hidráulicas
Pág. 25-41

Bobinas
Pág. 42-50

Unidades Hidráulicas
Pág. 51-52

Cilindros
Pág. 53-54

Filtración
Pág. 55-58

Tanques
Pág. 59-60

Equipos de Medición
Pág. 61-62

Tomos de Fuerza
Pág. 63-65

Motores TB SAE A 2 Tornillos



La serie TB es un motor hidráulico duradero de servicio liviano con un eje de hasta 1 pulgada. Puede transportar cargas laterales de hasta 1100 libras con presiones intermitentes de hasta 2400 psi y torques de hasta 4700 lb-in.

CODE	MODELO	DESPLAZAMIENTO cm ³ /rev(in ³ /rev)	PUERTOS NPT	PSI	TORQUE MAX. Cont. LB. Pul
TB0050AP100AAAB	TB050	49 (2.99)	1/2"	1800	768
TB0080AP100AAAB	TB080	82(5.00)	1/2"		1268
TB0100AP100AAAB	TB100	98(5.98)	1/2"		1497
TB0195AP100AAAB	TB195	195(11.9)	1/2"	1400	3011
TB0295AP100AAAB	TB295	293(17.88)	1/2"		3391
TB0330AP100AAAB	TB330	328(20.02)	1/2"	1350	3657
TB0390AP100AAAB	TB390	392(23.93)	1/2"	1200	3792

Motores TB 4 Tornillos



La serie TB es un motor hidráulico duradero de servicio liviano con un eje de hasta 1 pulgada. Puede transportar cargas laterales de hasta 1100 libras con presiones intermitentes de hasta 2400 psi y torques de hasta 4700 lb-in.

CODE	MODELO	DESPLAZAMIENTO cm ³ /rev(in ³ /rev)	PUERTOS NPT	PSI	TORQUE MAX. Cont. LB. Pul
TB0050FP100AAAB	TB0050	49 (2.99)	1/2"	1800	768
TB0080FP100AAAB	TB0080	82(5.00)	1/2"		1268
TB0100FP100AAAB	TB0100	98(5.98)	1/2"		1497
TB0195FP100AAAB	TB0195	195(11.9)	1/2"	1400	3011
TB0295FP100AAAB	TB0295	293(17.88)	1/2"		3391
TB0330FP100AAAB	TB0330	328(20.02)	1/2"	1350	3657
TB0390FP100AAAA	TB0390	392(23.93)	1/2"	1200	3792

Flechas y kit de sellos para motores TB

CODE	DESCRIPCION
MF019003	MF019003 SHAFT TE,TB 1" SHORT 6B SPLINE, 1/4" SNAPWIRE GROOVE (11)
MF019006	MF019006 10- 1" SHORT WOODRUFF KEY 1/4"
MF019007	MF019007 SHAFT TE,TB 1" LONG 6B SPLINED 1/4" SNAPWIRE GROOVE (01)
MF019012	COUPLING SHAFT 25MM STRAIGHT WITH 8MM KEYWAY
MF019014	MF019014 COUPLING SHAFT 7/8-13TH
SK000090	KIT DE SELLOS PARA MOTOR TB, TC Y TE

Motores TF

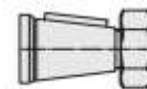


■ Disponible en montajes de brida o rueda, el motor de la serie TF tiene presiones nominales intermitentes de hasta 4000 psi, torques de hasta 8100 lb-in. La capacidad de carga lateral es de 4000 lb en montajes de brida, 6000 lb en montajes de ruedas. Tamaño del eje 1,25 pulgadas nominal.

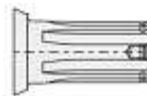
CODE	MODELO	DESPLAZAMIENTO in ³ /rev	PUERTOS NPT	FLECHA	PSI	TORQUE MAX. Cont. LB. Pul
TF0130MS030AAAB	TF0130M	7.8	7/8	1 1/4" Keyed	4350	3148
TF0195AS010AAAA	TF0195A	12.0	7/8	1" 6B Spline		4971
TF0195MS030AAAA	TF0195M	7.8	7/8	1 1/4" Keyed		4971
TF0280US080AAAA	TF0280U	17.1	7/8	1 1/4" Tapered		7029
TF0280MS030AAAB	TF0280M	17.1	7/8	1 1/4" Keyed		7029
TF0360AS010AAAA	TF0360A	22.2	7/8	1" 6B Spline		7788
TF0360MS030AAAA	TF0360M	22.2	7/8	1 1/4" Keyed		7788
TF0405US080AAAB	TF0405U	24.7	7/8	1 1/4" Tapered		8106
TF0475MS030AAAA	TF0475M	29.1	7/8	1 1/4" Keyed		7528

Flechas y kit de sellos para motor TF / TG

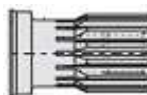
CODE	MODELO	TIPO	TAMAÑO
MB019000	MB	TAPERED	1.25"
MB019001	MB	GROOVE	6B
MB019002	MB	KEYED	1"
MB019003	MB	KEYED	1.25"
MB019005	MB	TOOTH	5/8
MB019016	MB	KEYED	1.26"
ME019000	ME	TAPERED	1.25"
ME019001	ME	GROOVE	6B
ME019002	ME	KEYED	1"
ME019003	ME	KEYED	1.25"
ME019005	ME	TOOTH	5/8
ME019024	ME	KEYED	1.26"



TAPERED



6B SNAPWIRE GROOVE



14 TOOTH



KEYED

CODE	DESCRIPCION
SK000092	KIT DE SELLOS PARA MOTOR TG Y TF

Bombas
hidráulicas

Motores
hidráulicos

Válvulas
hidráulicas

Bobinas

Unidades
Hidráulicas

Cilindros

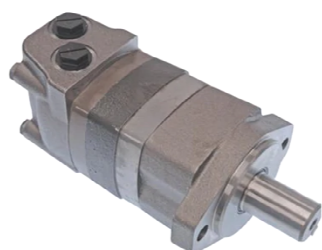
Filtración

Tanques

Equipos de
Medición

Tomas de
Fuerza

- Bombas hidráulicas
- Motores hidráulicos**
- Válvulas hidráulicas
- Bobinas
- Unidades Hidráulicas
- Cilindros
- Filtración
- Tanques
- Equipos de Medición
- Tomas de Fuerza



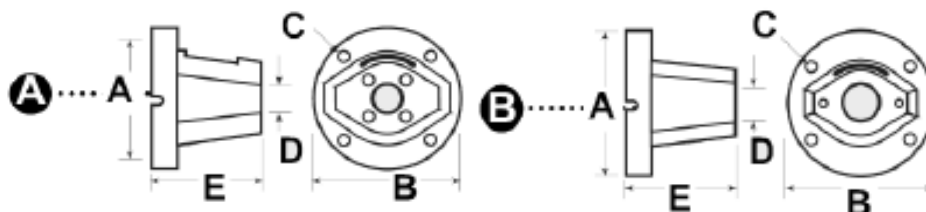
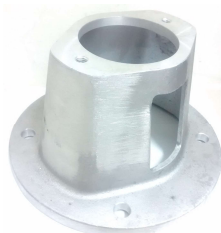
104-1027-006



103-1005-012

CODE	MODELO	DEZPLAZAMIENTO IN/REV(CM³/REV)	MONTAJE	FLECHA	ENTRADA	SALIDA	PRESION PSI
104-1027-006	EATON 2000	14.9 (244.3)	2 Tornillos	Keyed Ø 1 1/4"	SAE 14	SAE 14	3700
103-1005-012	SERIES S	11.4 (186)	4 Tornillos	Keyed Ø 1"	1/2" NPT	1/2" NPT	4750

Montajes para acoplamiento de bomba y motor



CODE	PICTURE	PUMP FLANGE	MOTOR FRMAE	A	B	C	D	E	BOLT CIRCLE
202-192	PICTURE A	4 BOLT	56C, 143-145 TC	4 1/2"	6 5/8"	5 7/8"	1.76 "	4.40"	2.828"
202-194	PICTURE B	2 BOLT A	182-184 TC, 213-215 TC, 254-25	8 1/2"	8 3/4"	7 1/4"	3 3/4"	5.81"	4.188"
202-195	PICTURE B	2 BOLT A	182-184 TC, 213-215 TC 254-25	8 1/2"	8 3/4"	7 1/4"	3 3/4"	5.12"	4.188"
202-174	PICTURE B	2 BOLT B	182-184 T, 213-215 TC, 254-256 TC	8 1/2"	8 3/4"	7 1/4"	4	5.81"	5 3/4"

Válvulas Hidráulicas



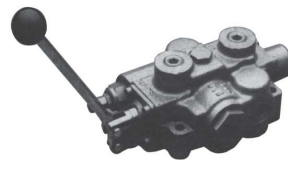
VALVULA 10GPM



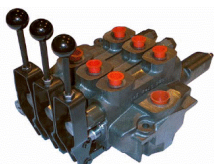
VALVULA 20GPM



VALVULA SELECTORA



VALVULA 30GPM



VALVULA ENSAMBLADA



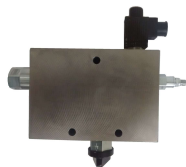
VALVULA ORBITROL



VALVULA CETOP 3



VALVULA CETOP 5



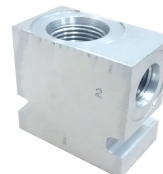
VALVULA MARTILLO



VALVULA DE CARTUCHO



VALVULA DE ALIVIO



CUERPO DE VALVULA



VALVULA CHECK PILOTADA



VALVULA CONTRABALANCE



VALVULA DIVISORA



VALVULA CHEK



VALVULA REGULADORA DE FLUJO



VALVULA SELECTORA



VALVULA DE ALIVIO DOBLE



VALVULA DE ALIVIO EN LINEA

Bombas hidráulicas
Pág. 4-20

Motores hidráulicos
Pág. 21-24

Válvulas hidráulicas
Pág. 25-41

Bobinas
Pág. 42-50

Unidades Hidráulicas
Pág. 51-52

Cilindros
Pág. 53-54

Filtración
Pág. 55-58

Tanques
Pág. 59-60

Equipos de Medición
Pág. 61-62

Tomas de Fuerza
Pág. 63-65

Válvulas Chief 10GPM



CODE	PALANCA S	CENTRO	PUERTOS SAE Entrada / Salida	FLUJO (gpm)	AJUSTE PSI
220-932	1	CILINDRO SIMPLE EFECTO	10/10	8	10
220-906	1	CILINDRO	10	8	10
220-952	1	MOTOR	10	8	10
220-907	2	CILINDRO	10	8	10
220-908	3	CILINDRO	10	8	10
220-909	4	CILINDRO	10	8	10
220-926	5	CILINDRO	10	8	10

1500 A
3625

CODE	DESCRIPCION
220-911	3 Position Detent Kit P40
220-915	Power Beyond Plug P40 SAE

Válvulas Chief 20GPM



CODE	MODELO	CENTRO	PUERTOS Entrada / Salida	FLUJO (gpm)	AJUSTE PSI
220-113	RD-2575T4ESA1	CILINDRO	3/4" 1/2"	20	3000
220-107	RD-2575	MOTOR	3/4" 1/2"	20	3000



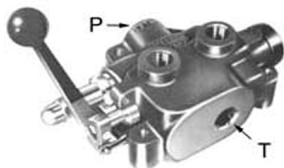
CODE	DESCRIPCION
205-151	RD2500 3-Position Detent Kit

Válvulas Chief ED 20GPM



CODE	PALANCAS	CENTRO	PUERTOS SAE IN/OUT TRABAJO	FLUJO (gpm)	AJUSTE PSI
220-900	2	CILINDRO	10/12 10	20	1500 - 3625
220-901	3	CILINDRO	10/12 10	20	1500 - 3625

Válvula para Barco

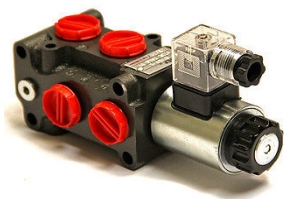


CODE	DESCRIPCION
SP-W4-HP	SP-W4-HP (08650671) SP SINGLE SPOOL VALVE ACT. ROT. 15GPM

Bombas hidráulicas

Motores hidráulicos

Electro Válvula



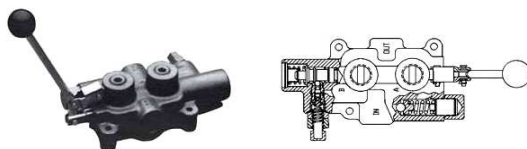
CODE	MODELO	BOBINAS	PUERTOS SAE	FLUJO (gpm)	AJUSTE PSI
220-934	220-934	12 VDC	8	13	3000

Válvulas hidráulicas

Bobinas

Unidades Hidráulicas

Válvula monoblock con trinquete



CODE	MODELO	CENTRADA POR	CENTRO	PUERTOS IN/OUT	PUERTOS TRABAJO	FLUJO (gpm)	AJUSTE PSI
220-093	4W3PNC	PRESIÓN	NEUTRAL	3/4"	3/4"	25	2250

Cilindros

Filtración

Tanques

Válvula en serie RD500



CODE	MODELO	CENTRADA POR	CENTRO	PUERTOS IN/OUT	PUERTOS TRABAJO	FLUJO (gpm)	AJUSTE PSI
220-580	RD513CA5A4B1	RESORTE	CILINDRO	3/4" NPT	3/4" NPT	30	500 A 3000

Equipos de Medición

Tomas de Fuerza



CODE	DESCRIPCION
205-151	RD2500 3-Position Detent Kit
220-915	Power Beyond Plug P40 SAE

Bombas
hidráulicas

Motores
hidráulicos

**Válvulas
hidráulicas**

Bobinas

Unidades
Hidráulicas

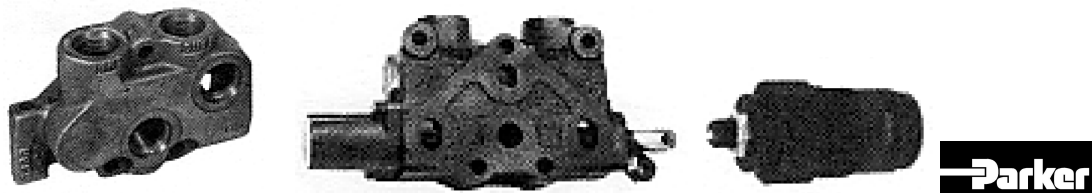
Cilindros

Filtración

Tanques

Equipos de
Medición

Tomas de
Fuerza



■ La válvula de la serie V20 de Parker es una válvula de control direccional seccional, de centro abierto, CF (flujo constante) o de centro cerrado con detección de carga (flujo variable) para equipos móviles. Por lo general, se aplica entre 15 y 25 GPM de flujo de bomba a 3500 psi.

CODE	MODELO	SECCIÓN	FLUJO (gpm)	PSI	PUERTOS SAE
08650029	20-LC-12	ENTRADA	25	3500	12
08650016	20-10-03	CILINDRO S/EFEECTO	25	3500	10
08650020	20-10-04	CILINDRO D/EFEECTO	25	3500	10
08650018	20-10-F4	MOTOR	25	3500	10
13650146	20-RC-12E	SALIDA	25	3500	12
08650024	20-RC-12E-MY	SALIDA / POWER BEYOND	50	2500	12
RP51A-3000	WH-1950	VALVULA DE ALIVIO	25	3500	12

Accesorios para Válvulas Series 20 Parker

CODE	MODELO	SECCIÓN
08650105	K-20-D	SPOOL POSITIONER
08650151	K-20-VH-B	Handle End Options
08650087	K-20-1	1 SECCION
08650088	K-20-2	2 SECCIONES
08650089	K-20-3	3 SECCIONES
08650090	K-20-4	4 SECCIONES
08650091	K-20-5	5 SECCIONES
08650092	K-20-6	6 SECCIONES
08650094	K-20-8	8 SECCIONES



Válvulas Series DVA20 Parker



3479175002



347917600



3479176004



3479172003



3479172006



Los modelos VA están fundidos en hierro gris y tienen una capacidad nominal de 2500 psi. Estas válvulas de control direccional de centro abierto están disponibles en circuitos paralelos, en tándem y en serie.

CODE	MODELO	SECCIÓN	FLUJO (gpm)	PSI	PUERTOS SAE
3479175002	DVA20-A880	ENTRADA	40	2500	16
3479172003	DVA20-DA7	TRABAJO	40	3500	12
3479172006	DVA20-MA7	TRABAJO	40	3500	12
3479176004	DVA20-PB80	SALIDA PARA POWER BEYOND	40	3500	16
3479176002	DVA20-TR88	SALIDA	40	3500	16
3911873001	DVA20-MRV	VALVULA DE ALIVIO	40	2500	16

Accesorios para Válvulas Series DVA20 Parker



CODE	MODELO	DESCRIPCIÓN
3911873255	DVA20-NSK-1	BIRLOS 1 SECCION
3911873256	DVA20-NSK-2	BIRLOS 2 SECCIONES
3911873257	DVA20-NSK-3	BIRLOS 3 SECCIONES
3911873258	DVA20-NSK-4	BIRLOS 4 SECCIONES
3911873259	DVA20-NSK-5	BIRLOS 5 SECCIONES
3479174001	DVA20-SFA30	SECCION INLET
3911873062	DV20-H-8	PALANCA
3911873020	DV20-K-101	DETENTE KIT
3911873036	DV20-K-2	KIT DE SELLOS

Bombas hidráulicas

Motores hidráulicos

Válvulas hidráulicas

Bobinas

Unidades Hidráulicas

Cilindros

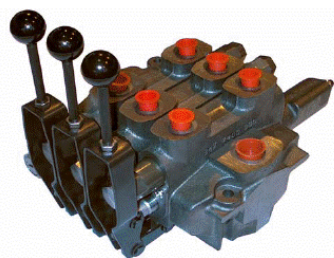
Filtración

Tanques

Equipos de Medición

Tomas de Fuerza

Válvulas Series DVA35 Parker



Parker's VA35/VG35 is a sectional, open center, CF (constant flow), directional control valve for mobile machines. It is typically applied between 20 and 45 GPM pump flow

Bombas hidráulicas

Motores hidráulicos

Válvulas hidráulicas

Bobinas

Unidades Hidráulicas

Cilindros

Filtración

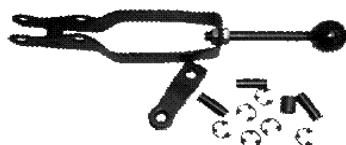
Tanques

Equipos de Medición

Tomas de Fuerza

CODE	MODELO	SECCIÓN	FLUJO (gpm)	PSI	PUERTOS SAE LATERAL	PUERTOS SAE SUPERIOR
3489175002	DVA35-A980	ENTRADA	50	2500	20	X
3489172003	DVA35-DA8	TRABAJO PARALELO (RESORTE)	50	2500	X	16
3489176002	DVA35-TR99	SALIDA	50	2500	20	X
3489176004	DVA35-PB90	SALIDA PARA POWER BEYOND	50	2500	20	X

Accesorios para Válvulas Series DVA35 Parker



CODE	MODELO	DESCRIPCIÓN
3911873065	DV35-H-8	PALANCA
3911873003	DVA35-MRV-1	CARTUCHO DE ALIVIO

CODE	DESCRIPCIÓN
205-151	3 Position Detent Kit P40

Válvulas de Orbitrol



CODE	MARCA	GPM	PUERTOS	PSI MAX.	DESCRIPCIÓN
254-425	CHIEF	4-8	SAE 8	2500	VALVULA DE DIRECCION



CODE	MARCA	CIR.	PUERTOS	PSI MAX.	DESCRIPCIÓN
200-0010-002	EATON	5.9	SAE 8	3000	VALVULA DE DIRECCION



Válvulas Cetop 3 Parker



■ Serie D1VW en NG06 (CETOP 03): válvulas encendido/apagado que ofrecen límites de funcionamiento altos y caída de presión muy baja para ahorrar energía. Con opción de cambio suave o como versión resistente a explosiones según normas ATEX e IECEx.

CODE	DIAGRAMA	BOBINAS	PSI MAX	TIPO DE CONEXION
D1VW020BNKW		12VCD	5000	DIN
D1VW020BNJW		24VCD	5000	DIN
D1VW020BNYW		120 VCA	5000	DIN
D1VW020BNTW		220VCA	5000	DIN
D1VW001CNKW		12VCD	5000	DIN
D1VW001CNJW		24VCD	5000	DIN
D1VW001CNYW		120VCA	5000	DIN
D1VW001CNTW		220VCA	5000	DIN
D1VW004CNKW		12VCD	5000	DIN
D1VW004CNJW		24VCD	5000	DIN
D1VW004CNYW		120VCA	5000	DIN
D1VW004CNTW		220VCA	5000	DIN
D1VW002CNKW		12VCD	5000	DIN
D1VW002CNJW		24VCD	5000	DIN
D1VW002CNYW		120VCA	5000	DIN
D1VW002CNTW		220VCA	5000	DIN
D1VW008CNKW		12VCD	5000	DIN
D1VW008CNJW		24VCD	5000	DIN
D1VW008CNYW		120VCA	5000	DIN
D1VW008CNTW		220VCA	5000	DIN



CODE	MODELO	DESCRIPCIÓN	VOLTAJE
1860414-30-12	1860414	BOBINA	12VCD
1860414-30-24	1860414	BOBINA	24VCD
1860423-21-Y	1860423	BOBINA	120/110 AC
1860423-21-T	1860423	BOBINA	230/220 AC

CODE	NUMERO DE ESTACIONES	PUERTOS P-T	PUERTOS A-B
SPD23NA35	1	3/8" NPT	3/8" NPT



Bombas hidráulicas

Motores hidráulicos

Válvulas hidráulicas

Bobinas

Unidades Hidráulicas

Cilindros

Filtración

Tanques

Equipos de Medición

Tomas de Fuerza



La válvula de control direccional de operación directa NG10 serie D3W proporciona altos límites funcionales de hasta 150 l/min en combinación con una baja caída de presión que ahorra energía

CODE	DIAGRAMA	BOBINAS	PSI MAX	TIPO DE CONEXION
D3W020BNKW		12 VCD	5000	DIN
D3W020BNJW		24VCD	5000	DIN
D3W020BNYW		120 VCA	5000	DIN
D3W020BNTW		220VCA	5000	DIN
D3W1CNKP		12 VCD	5000	DIN
D3W1CNJP		24VCD	5000	DIN
D3W1CNYP		120 VCA	5000	DIN
D3W1CNTP		220VCA	5000	DIN
D3W4CNKW		120 VCA	5000	DIN
D3W4CNJW		24VCD	5000	DIN
D3W4CNYW		120 VCA	5000	DIN
D3W4CNTW		220VCA	5000	DIN
D3W2CNKW		12 VCD	5000	DIN
D3W2CNJW		24VCD	5000	DIN
D3W2CNYW		120 VCA	5000	DIN
D3W2CNTW		220VCA	5000	DIN
D3W8CNKW		12 VCD	5000	DIN
D3W8CNJW		24VCD	5000	DIN
D3W8CNYW		120 VCA	5000	DIN
D3W8CNTW		220VCA	5000	DIN

CODE	MODELO	DESCRIPCIÓN	VOLTAJE
1860152-K	K	BOBINA	12VCD
1860152-J	J	BOBINA	24VCD
691750	Y	BOBINA	120/110 AC
693987	T	BOBINA	230/220 AC



CODE	NUMERO DE ESTACIONES	PUERTOS P-T	PUERTOS A-B
AD05SPB8P	1	1/4" NPT	1/4" NPT



VÁLVULAS HIDRÁULICAS

DIAGRAMA	CODE	MAX PSI	FLUJO	BOBINA	CAVIDAD
<p>DSH081C Out (1) In (2)</p>	DSH081CHR	5000	8GPM	S8L**	C08-2
<p>DSH081N Out (1) In (2)</p>	DSH081NR	5000	8GPM	S8L**	C08-2
<p>DSH101C Out (1) In (2)</p>	DSH101CR	5000	15GPM	S8L**	C10-2
<p>DSH082C (2) (1)</p>	DSH082C	5000	4GPM	S8L**	C08-2
<p>DSH082N (2) (1)</p>	DSH082N	5000	2.8GPM	S8L**	C08-2
<p>DSH102C (2) (1)</p>	DSH102C	5000	8GPM	S10L**	C10-2
<p>DSH102N (2) (1)</p>	DSH102N	5000	5GPM	S10L**	C10-2

Bombas
hidráulicas

Motores
hidráulicos

Válvulas
hidráulicas

Bobinas

Unidades
Hidráulicas

Cilindros

Filtración

Tanques

Equipos de
Medición

Tomas de
Fuerza

VÁLVULAS HIDRÁULICAS

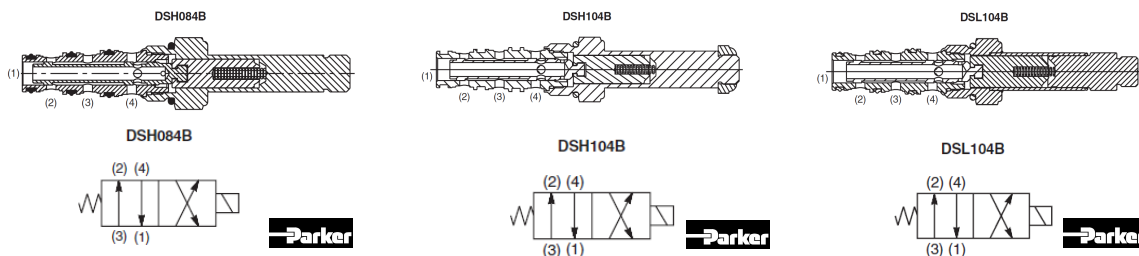
- Bombas hidráulicas
- Motores hidráulicos
- Válvulas hidráulicas**
- Bobinas
- Unidades Hidráulicas
- Cilindros
- Filtración
- Tanques
- Equipos de Medición
- Tomas de Fuerza

DIAGRAMA	CODE	MAX PSI	FLUJO	CAVIDAD	BOBINAS
	DSH083AV	5000	N.O. 3.0 GPM N.C. 2.0 GPM Selector 2.0 GPM	C08-3	S8L**
	DSH083C	5000	15.0 LPM (4.0 GPM)	C08-3	S8L**
	DSL103A	3600	N.O. 6.0 GPM N.C. 4.5 GPM Selector 4.5 GPM	C10-3	S10L**
	DSH103A	5000	N.O. 4.5 GPM N.C. 4.0 GPM Selector 4.0 GPM	C10-3	S10L**
	DSH103B	5000	N.C. 8.0 GPM Selector 8.0 GPM	C10-3	S10L**

Accesorios para Válvulas de martillo

CODE	MODO DE OPERACION	MAX PSI	FLUJO (gpm)	CAVIDAD	BOBINA
DSH161CR	NORMALMENTE CERRADO	5000	40	C16	DSL**
CODE	DESCRIPCION				
C19562	PEDAL ELECTRICO PARA MARTILLO				
CODE	DESCRIPCION				
C19558	VALVULA DIRECCIONAL PARA MARTILLO				
CODE	DESCRIPCION				
C19650	RESTRICTOR FOR FULL SHUTOFF OF COMPACTION PLATES				

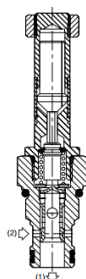
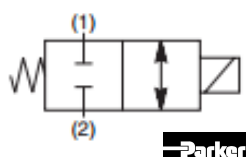
Válvulas de cartucho



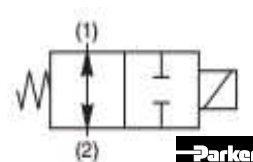
CODE	MAX PSI	FLUJO (gpm)	CAVIDAD	BOBINAS
DSH084B	5000	3-4	C08-4	S8L**
DSH104BVA120LD-4P	5000	7-10	C10-4	S10L**

Válvulas Selectora serie 20

Válvula Normalmente Cerrada



Válvula Normalmente Abierta



CODE	MODO DE OPERACION	MAX PSI	FLUJO (gpm)	CAVIDAD	BOBINA
GS022200N	NORMALMENTE CERRADO	5000	4	C09-2	CCS**
GS022700N	NORMALMENTE ABIERTO	5000	4	C09-2	CCS**

Válvulas de alivio acción directa

CODE	MODELO	PUERTOS NPT	AJUSTE PSI	FLUJO (gpm)	CAVIDAD
RD102S30	RD102S30-6P	3/8"	200-3000	10	C10-2
RDH103S30	RDH103S30	3/8"	200-5000	20	C10-2



Válvulas de alivio operada por piloto

CODE	MODELO	PUERTOS NPT	AJUSTE PSI	FLUJO (gpm)	CAVIDAD
RAH101S30-6P	RAH101S30-6P	3/8"	200-3000	30	C10-2
RAH101S30-8P	RAH101S30-8P	1/2"	200-3000	30	C10-2
RAH121S30-12P	RAH121S30-12P	3/4"	200-3000	50	C12-2
RAH161S30-16P	RAH161S30-16P	1"	200-300	80	C16-2



Bombas hidráulicas

Motores hidráulicos

Válvulas hidráulicas

Bobinas

Unidades Hidráulicas

Cilindros

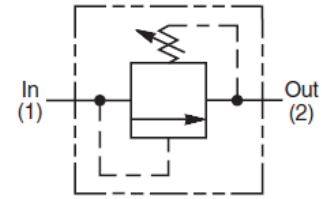
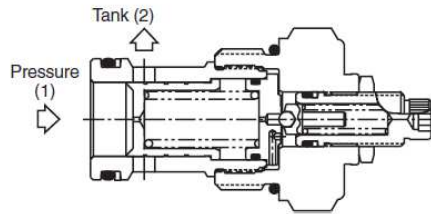
Filtración

Tanques

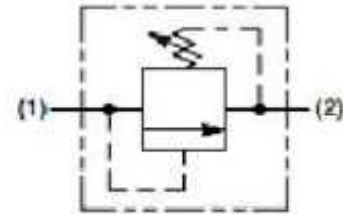
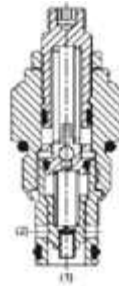
Equipos de Medición

Tomas de Fuerza

Válvulas reductoras de presión

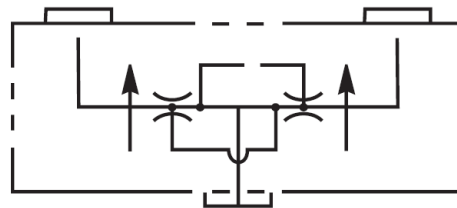


CODE	MODELO	AJUSTE PSI	FLUJO (gpm)	CAVIDAD
PRH101S30	PRH101S30	200 – 3000 PSI	15	C10-3



CODE	MODELO	AJUSTE PSI	FLUJO (gpm)
PRH101K30	PRH101K30	600 A 3000	15

Válvulas divisoras de flujo



CODE	MODELO	PUERTOS SAE	FLUJO (gpm)	CAVIDAD	MAX PSI
FDC101A66	FDC101	8"	12	CD10-4	3500

Cuerpos (Bodies) de Valvula de Cartucho Parker

CODE	MAX PSI	NUM. DE PUERTOS	CAVIDAD	FOTOGRAFIA
B08-2-6T	5000	2	SAE 6 (C08-2)	
B10-2-8P	5000	2	1/2"NPT (C10-2)	
B12-2-12T	5000	2	SAE 12 (C12-2)	
B16-2-16T	5000	2	SAE 16 (C16-2)	
B20-2-20T	5000	2	SAE 20 (C20-2)	
B08-3-6T	5000	3	SAE 6 (C08-3)	
B08-4-6T	5000	4	SAE 6 (C08-4)	
B10-4-6P	5000	4	3/4 NPT (C10-4)	

Bombas
hidráulicas

Motores
hidráulicos

Válvulas
hidráulicas

Bobinas

Unidades
Hidráulicas

Cilindros

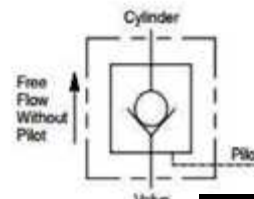
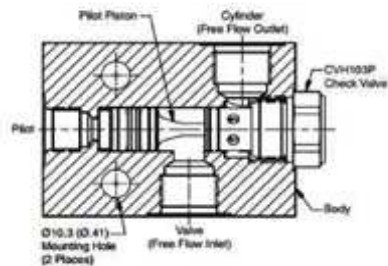
Filtración

Tanques

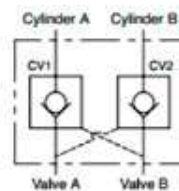
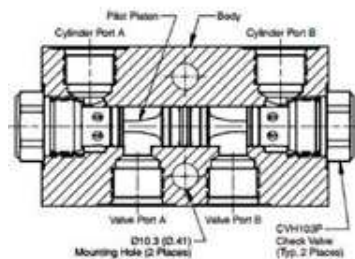
Equipos de
Medición

Tomas de
Fuerza

Válvulas Check

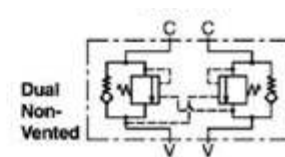
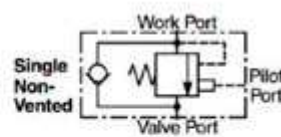


CODE	MODELO	PUERTOS SAE	AJUSTE PSI	FLUJO (gpm)
CSPH103P-8T	CDPH103P-8T	8	5 A 5000	15



CODE	MODELO	PUERTOS SAE	AJUSTE PSI	FLUJO (gpm)
CDPH103P-8T	CDPH103P-8T	8	5 A 5000	15

Válvulas Contrabalance

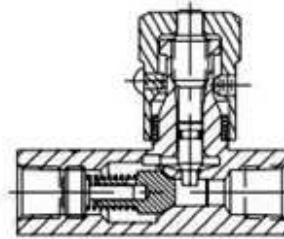
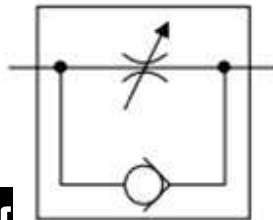


CODE	MODELO	PUERTOS SAE	PILOTO	AJUSTE PSI	GPM
MHB-015-LEAH-51E	SENCILLA	6	EXTERNO	1500 A 3000	15
MHB-015-LEDH-51N	DOBLE	6	INTERNO	1500 A 3000	15
MHB-030-LEAH-52E	SENCILLA	8	EXTERNO	1500 A 3000	30
MHB-030-LEDH-52N	DOBLE	8	INTERNO	1500 A 3000	30

Válvulas Reguladoras de flujo



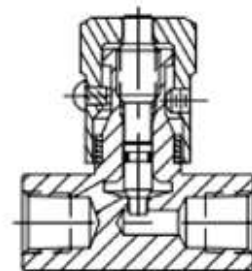
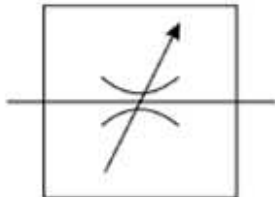
Parker



CODE	MODELO	PUERTOS NPT	MAXIMO PSI	FLUJO	MATERIAL
F400S	F	1/4"	5000	5.0 GPM	ACERO
F600S	F	3/8"	5000	8.0 GPM	ACERO
F800S	F	1/2"	5000	15.0 GPM	ACERO
F1200S	F	3/4"	5000	25.0 GPM	ACERO
F400B	F	1/4"	2000	5.0 GPM	BRONCE
F600B	F	3/8"	2000	8.0 GPM	BRONCE
F800B	F	1/2"	2000	15.0 GPM	BRONCE
F1200B	F	3/4"	2000	25.0 GPM	BRONCE



Parker



CODE	MODELO	MATERIAL	MAX PSI	FLUJO	CAVIDAD
N400B	N	BRONCE	5000	5.0198 GPM	1/4-18 NPTF
N400S	N	ACERO	5000	5.0198 GPM	1/4-18 NPTF
N600B	N	BRONCE	2000	7.926 GPM	3/8-18 NPTF
N600S	N	ACERO	5000	7.926 GPM	3/8-18 NPTF
N800B	N	BRONCE	2000	15.0594 GPM	1/2-14 NPTF
N800S	N	ACERO	5000	15.0594 GPM	1/2-14 NPTF
N1200B	N	BRONCE	2000	25.099 GPM	3/4-14 NPTF
N1200S	N	ACERO	3000	25.099 GPM	3/4-14 NPTF

Bombas
hidráulicas

Motores
hidráulicos

Válvulas
hidráulicas

Bobinas

Unidades
Hidráulicas

Cilindros

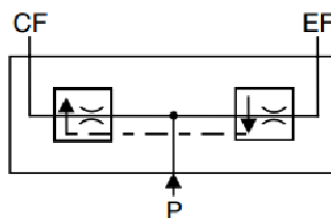
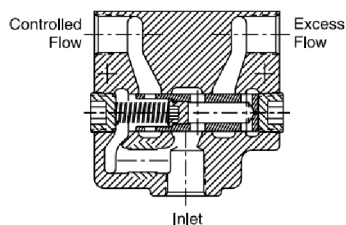
Filtración

Tanques

Equipos de
Medición

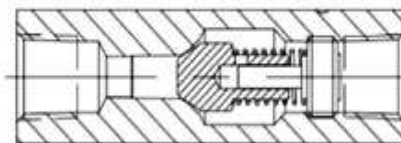
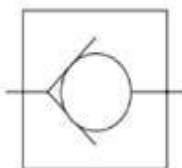
Tomas de
Fuerza

Válvulas de Control de flujo



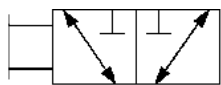
CODE	MODELO	PUERTOS NPTF	FLUJO DE ENTRADA (GPM)	FLUJO CONTROLADO (GPM)	AJUSTE PSI
CFQ-A-50	CFQ-A-50	1/2"	35	16	2000
CFQ-A-75	CFQ-A-75	3/4"	35	30	2000

Válvulas Check en línea



CODE	MODELO	MATERIAL	MAX PSI	FLUJO	CAVIDAD
C200B	C	BRONCE	5000	3 GPM	1/8"
C400B	C	BRONCE	2000	5 GPM	1/4"
C400S	C	ACERO	5000	5 GPM	1/4"
C600B	C	BRONCE	2000	8 GPM	3/8"
C600S	C	ACERO	5000	8 GPM	3/8"
C800B	C	BRONCE	2000	15 GPM	1/2"
C800S	C	ACERO	5000	15 GPM	1/2"
C1200B	C	BRONCE	2000	25 GPM	3/4"
C1200S	C	ACERO	5000	25 GPM	3/4"
C1600B	C	BRONCE	500	40 GPM	1"
C1600S	C	ACERO	3000	40 GPM	1"
C1620S	C	ACERO	3000	40 GPM	#16 SAE
C2000S	C	ACERO	3000	70 GPM	1 1/4"
C2400S	C	ACERO	3000	100 GPM	1 1/2"

Válvulas reguladoras de flujo

CODE	MODELO	PUERTOS SAE	GPM	MAX PSI	DIAGRAMA
S-50	S-50	1/2"	20	3000	 Series S and SM
S-75	S-75	3/4"	50	3000	
S-100	S-100	1"	60	3000	

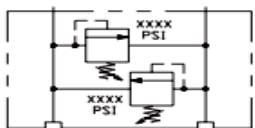


Parker

Bombas hidráulicas

Motores hidráulicos

Válvulas de alivio

CODE	MODELO	DIAGRAMA	PUERTOS	GPM	PSI
DWV-50-A-2000	DWV		1/2" - 14 NPT	25	2000

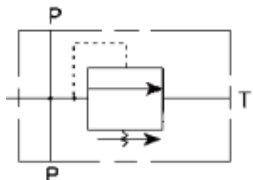


Parker

Válvulas hidráulicas

Bobinas

Unidades Hidráulicas

CODE	MODELO	DIAGRAMA	PUERTOS	FLUJO (gpm)	PSI
RPL-16-A	RPL		SAE 16	60	5000

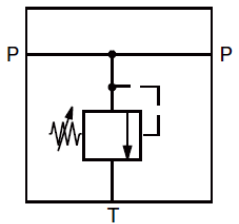


Parker

Cilindros

Filtración

Tanques

CODE	MODELO	DIAGRAMA	PUERTOS	FLUJO (gpm)	PSI
WJL-75-A-2000	WJL		3/4"-14 NPT	25	2000
WJL-50-A-2000	WJL		1/2"-14 NPT	25	2000
WJL-12-A-3000	WJL		SAE 12	25	3000



Parker

Equipos de Medición

Tomas de Fuerza

Bobinas

Bombas hidráulicas
Pág. 4-20

Motores hidráulicos
Pág. 21-24

Válvulas hidráulicas
Pág. 25-41

Bobinas
Pág. 42-50

Unidades Hidráulicas
Pág. 51-52

Cilindros
Pág. 53-54

Filtración
Pág. 55-58

Tanques
Pág. 59-60

Equipos de Medición
Pág. 61-62

Tomas de Fuerza
Pág. 63-65



BOBINAS DE 1/2"



BOBINAS DE 5/8"



BOBINAS DE 7/8"



BOBINAS DE 7/8"



BOBINA PARKER TIPO CONDUIT



BOBINA 1"



BOBINA HYDRAFORCE



BOBINA HYDAC



BOBINA DELTAPOWER



BOBINA ARGOS



BOBINA SUN 14.24mm



BOBINA SUN 19mm



BOBINA REXROTH

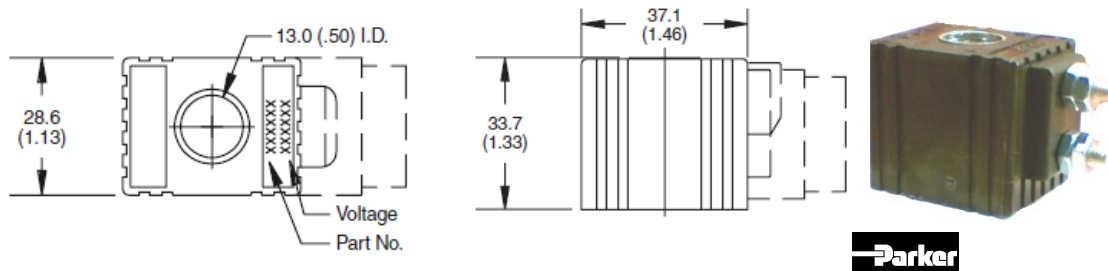


BOBINA VICKERS

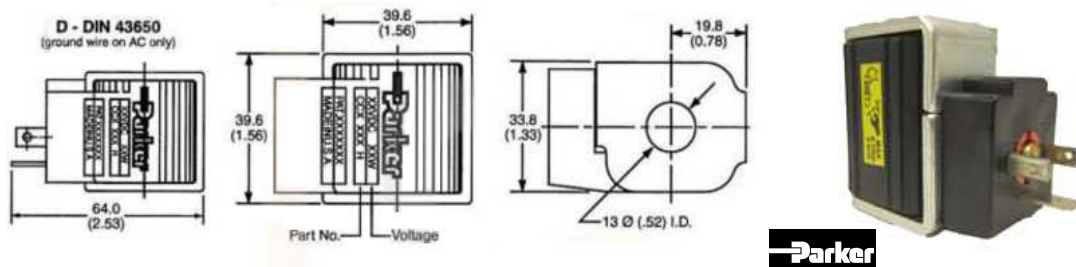


CONECTOR DIN

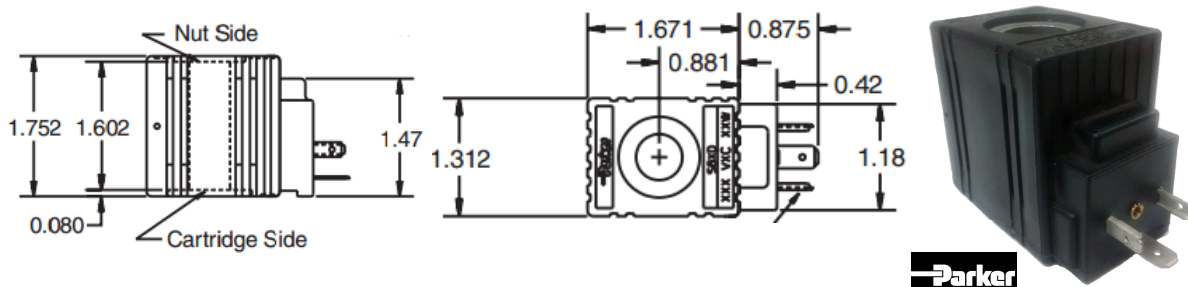
BOBINAS



CODE	MODELO	Nº DE TORNILLOS	DIAMETRO INT.	VOLTAJE	POTENCIA ELECTRICA
851011-012VDC	851011	2	1/2"	12VCD	12W
851011-024VDC	851011	2	1/2"	24VCD	12W
851013-012VDC	851013	1	1/2"	12VCD	12W



CODE	MODELO	DIAMETRO INT.	VOLTAJE	POTENCIA ELECTRICA
CCS012D	CCS012D	1/2"	12VCD	12W
CCP012D	CCP012D	1/2"	12VCD	19W



CODE	MODELO	VOLTAJE	CONECTOR	DIAMETRO INT.	POTENCIA ELECTRICA
S8LCD012	S8L	12V	CONDUIT	1/2"	14W
S8LDD012	S8L	12V	DIN	1/2"	14W
S8LDD024	S8L	24V	DIN	1/2"	14W
S8LCA120	S8L	120V	CONDUIT	1/2"	14W

Bombas hidráulicas

Motores hidráulicos

Válvulas hidráulicas

Bobinas

Unidades Hidráulicas

Cilindros

Filtración

Tanques

Equipos de Medición

Tomas de Fuerza

Bombas hidráulicas

Motores hidráulicos

Válvulas hidráulicas

Bobinas

Unidades Hidráulicas

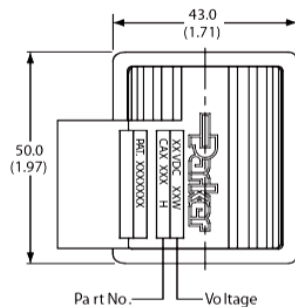
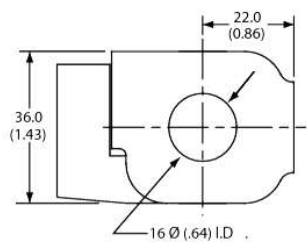
Cilindros

Filtración

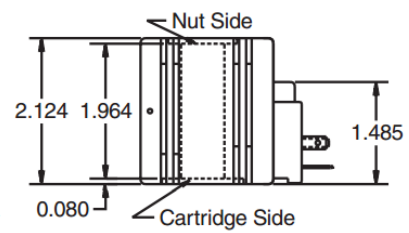
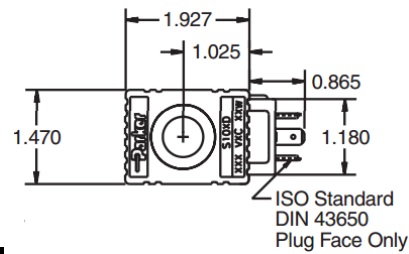
Tanques

Equipos de Medición

Tomas de Fuerza



CODE	VOLTAJE	POTENCIA ELECTRICA	DIAMETRO INT.
CAP012D	12VDC	28W	5/8"
CAP024D	24DC	28W	5/8"

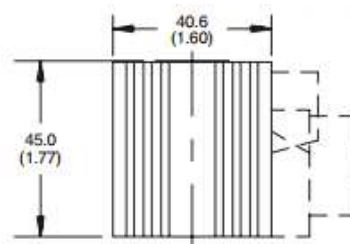
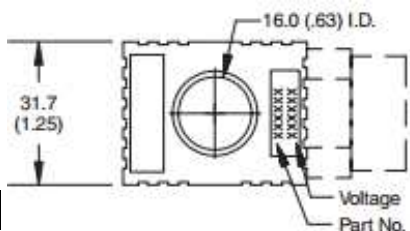


CODE	MODELO	VOLTAJE	DIAMETRO INT.	CONECTOR	POTENCIA ELECTRICA
S10LCD012	S10L	12V	5/8"	CONDUIT	20W
S10LCD024	S10L	24V	5/8"	CONDUIT	20W
S10LDD012	S10L	12V	5/8"	DIN	20W
S10LDD024	S10L	24V	5/8"	DIN	20W
S10LDA120	S10L	120V	5/8"	DIN	20W
S10LCA120	S10L	120V	5/8"	CONDUIT	20W
S10LCA240VCA	S10L	240V	5/8"	CONDUIT	20W

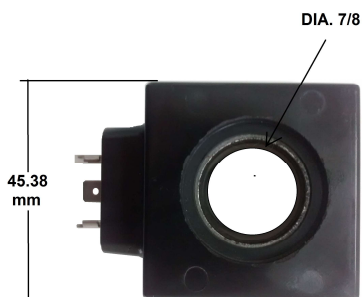
BOBINAS



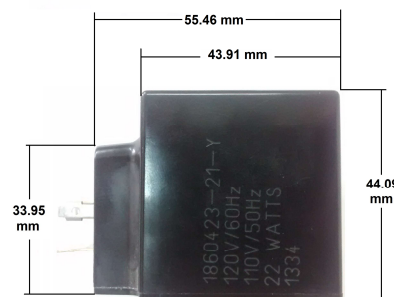
Parker



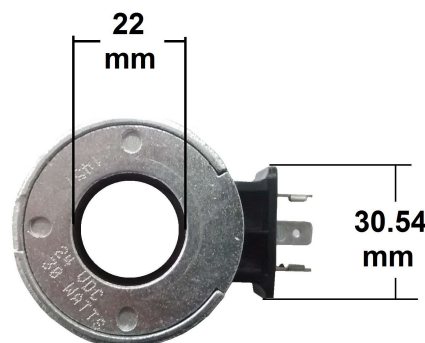
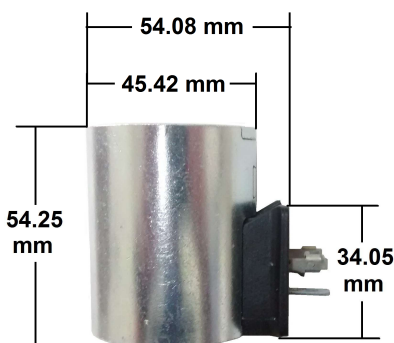
CODE	MODELO	DIAMETRO INT.	VOLTAJE	POTENCIA ELECTRICA
851020-012	851020	5/8"	12VCD	30W
851020-024	851020	5/8"	24VCD	30W



Parker



CODE	MODELO	VOLTAJE	POTENCIA ELECTRICA	DIAMETRO INT.
1860423-21-Y	1860423	120/110 AC	22W	7/8"
1860423-21-T	1860423	230/220 AC	22W	7/8"



CODE	MODELO	VOLTAJE	POTENCIA ELECTRICA	DIAMETRO INT.
1860414-30-12	1860414	12V	30W	7/8"
1860414-30-24	1860414	24V	30W	7/8"

Bombas hidráulicas

Motores hidráulicos

Válvulas hidráulicas

Bobinas

Unidades Hidráulicas

Cilindros

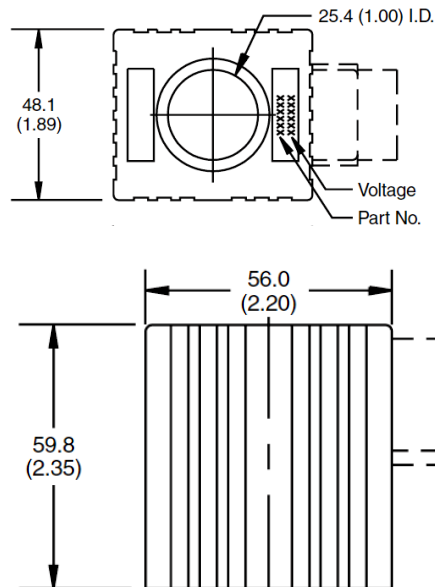
Filtración

Tanques

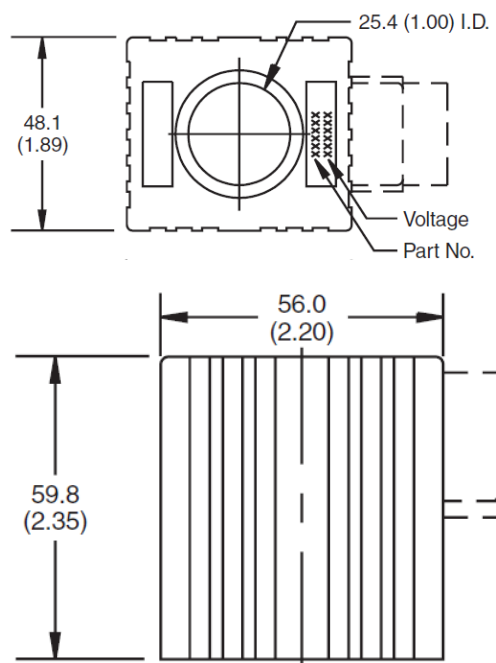
Equipos de Medición

Tomas de Fuerza

- Bombas hidráulicas
- Motores hidráulicos
- Válvulas hidráulicas
- Bobinas
- Unidades Hidráulicas
- Cilindros
- Filtración
- Tanques
- Equipos de Medición
- Tomas de Fuerza

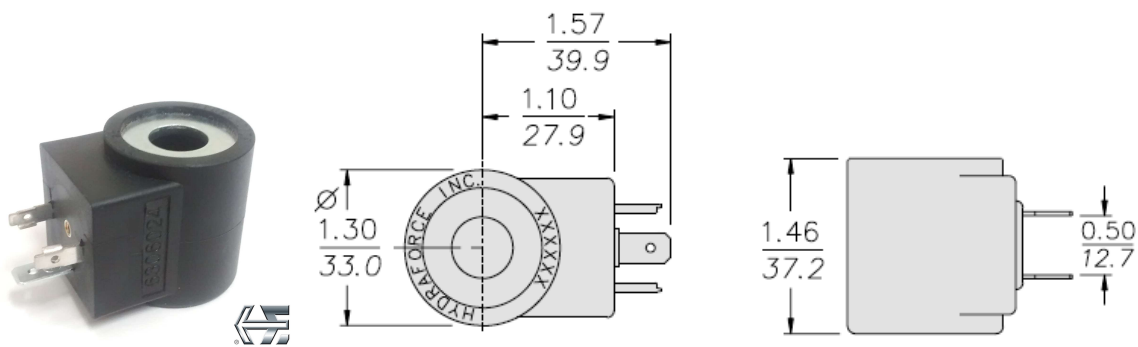


CODE	MODELO	DIAMETRO INT.	VOLTAJE	POTENCIA ELECTRICA
851058-12	8510	1"	12VCD	42W

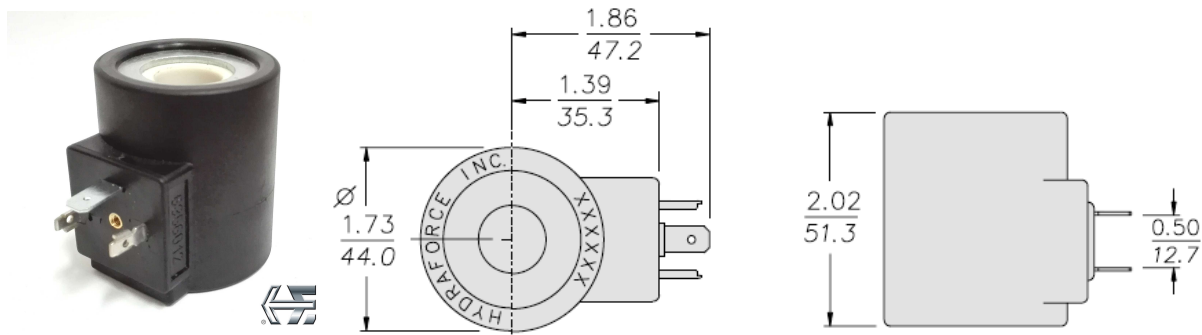


CODE	MODELO	DIAMETRO INT.	VOLTAJE	POTENCIA ELECTRICA
851062-24	8510	1"	24VCD	42W

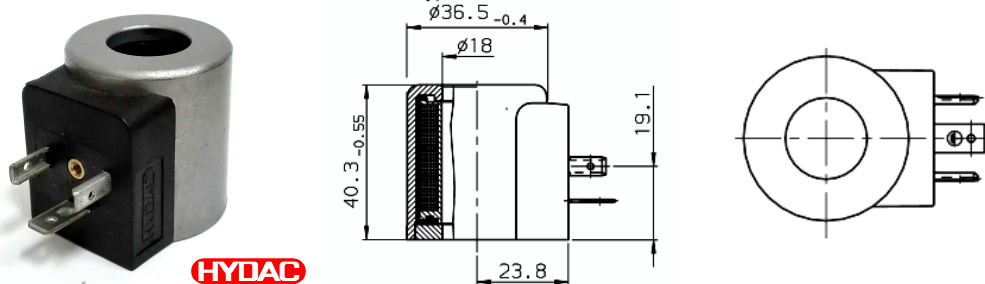
BOBINAS



CODE	MODELO	DIAMETRO INT.	VOLTAJE	POTENCIA ELECTRICA
6306012	012	1/2"	12VCD	14W
6306024	024	1/2"	24VCD	14W
6316230	230	1/2"	230VCA	14W



CODE	MODELO	DIAMETRO INT.	VOLTAJE	POTENCIA ELECTRICA
6356012		5/8"	12VCD	14W
6356024		5/8"	24VCD	14W



CODE	DIAMETRO INT.	VOLTAJE	POTENCIA ELECTRICA
3000489	18mm	12VCD	20W
3000249	18mm	24VCD	20W

Bombas hidráulicas

Motores hidráulicos

Válvulas hidráulicas

Bobinas

Unidades Hidráulicas

Cilindros

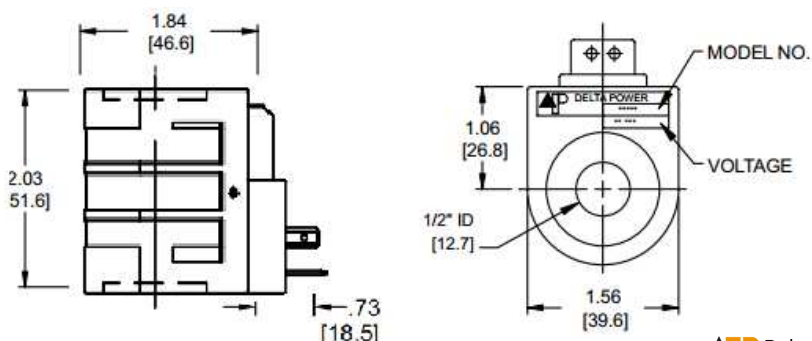
Filtración

Tanques

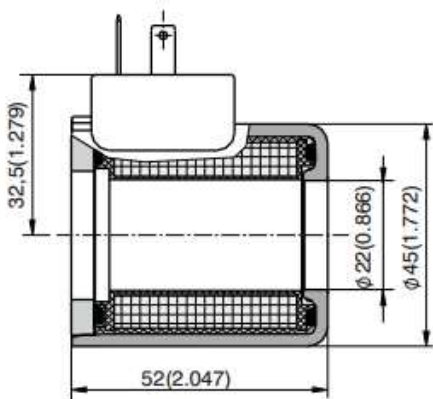
Equipos de Medición

Tomas de Fuerza

- Bombas hidráulicas
- Motores hidráulicos
- Válvulas hidráulicas
- Bobinas**
- Unidades Hidráulicas
- Cilindros
- Filtración
- Tanques
- Equipos de Medición
- Tomas de Fuerza



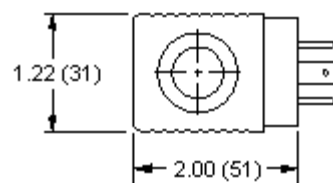
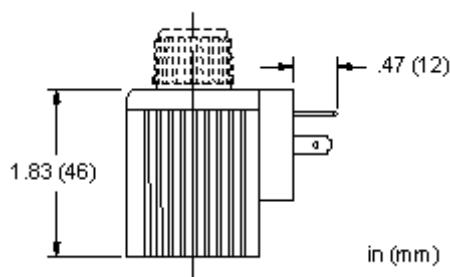
CODE	MODELO	DIAMETRO INT.	VOLTAJE	POTENCIA ELECTRICA
DHC12	C	1/2"	12VCD	22W
DHC24	C	1/2"	24VCD	22W
DHC11	C	1/2"	110VCA	22W
DHC22	C	1/2"	220VCA	22W



CODE	DIAMETRO INT.	VOLTAJE	POTENCIA ELECTRICA
21-HT-016	7/8"	12VCD	30W
21-HT-015	7/8"	24VCD	30W
21-HT-014	7/8"	110VCA	30W
C3-220 V	1"	220VCA	30W



SUN hydraulics®



Bombas
hidráulicas

Motores
hidráulicos

Válvulas
hidráulicas

Bobinas

Unidades
Hidráulicas

Cilindros

Filtración

Tanques

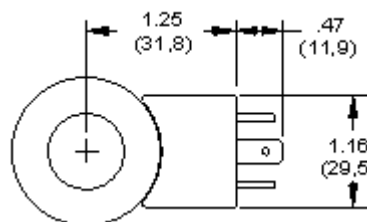
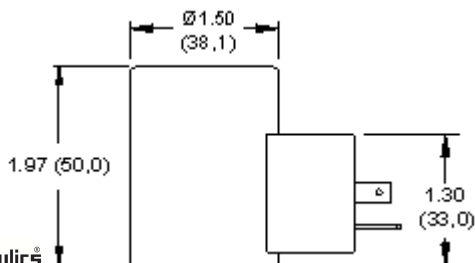
Equipos de
Medición

Tomas de
Fuerza

CODE	CONECTOR	DIAMETRO INT.	VOLTAJE	POTENCIA ELECTRICA
760-212	DIN	14.24mm	12VCD	12W
760-712	CABLE	14.24mm	12VCD	12W
760-224	DIN	14.24mm	24VCD	12W
760-724	CABLE	14.24mm	24VCD	12W



SUN hydraulics®



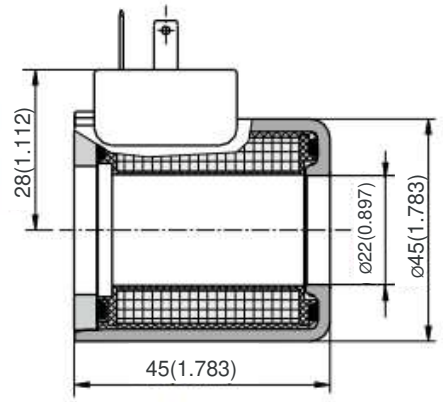
CODE	CONECTOR	DIAMETRO INT.	VOLTAJE	POTENCIA ELECTRICA
770-212	DIN	19mm	12VCD	22W
770-224	DIN	19mm	24VCD	22W

BOBINAS

- Bombas hidráulicas
- Motores hidráulicos
- Válvulas hidráulicas
- Bobinas
- Unidades Hidráulicas
- Cilindros
- Filtración
- Tanques
- Equipos de Medición
- Tomas de Fuerza



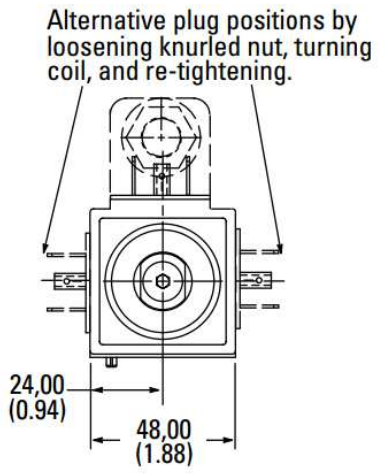
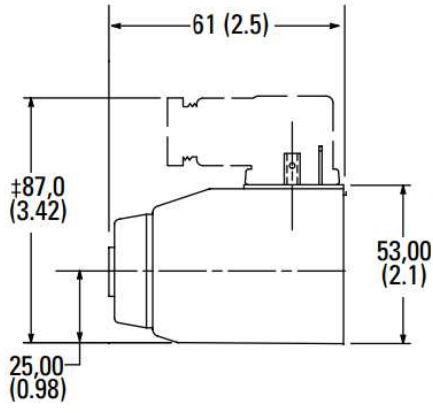
Rexroth
Bosch Group



CODE	CONECTOR	DIAMETRO INT.	VOLTAJE	POTENCIA ELECTRICA
R900021388	DIN	22mm	12VCD	30W
R900021389	DIN	22mm	24VCD	30W



VICKERS



CODE	CONECTOR	DIAMETRO INT.	VOLTAJE	POTENCIA ELECTRICA
507847	DIN	7/8"	12VCD	30W



CODE	COMPATIBLES CON	VOLTAJE
486586	BOXH, HYTOS, HYDRAFORCE, DELTA POWER, DANFOSS, VICKERS, HYSTAR	12 y 24 VCD 110 Y 220 VCD

Unidades Hidráulicas



UNIDAD COMPACTA



BOTONERA



UNIDAD PARKER



UNIDAD COMPACTA PARKER

Bombas hidráulicas
Pág. 4-20

Motores hidráulicos
Pág. 21-24

Válvulas hidráulicas
Pág. 25-41

Bobinas
Pág. 42-50

Unidades Hidráulicas
Pág. 51-52

Cilindros
Pág. 53-54

Filtración
Pág. 55-58

Tanques
Pág. 59-60

Equipos de Medición
Pág. 61-62

Tomas de Fuerza
Pág. 63-65

Unidades compactas

- Bombas hidráulicas
- Motores hidráulicos
- Válvulas hidráulicas
- Bobinas**
- Unidades Hidráulicas
- Cilindros
- Filtración
- Tanques
- Equipos de Medición
- Tomas de Fuerza



CODE	PUERTOS	PSI	ACTING	VOLTAJE	GPM
253-108	SAE 6	2500	DOBLE	12VCD	1.3
253-102	SAE 6	2500	SINGLE	12VCD	1.3
309-221	SAE 6	1400	DOBLE	12VCD	2.1

Botoneras para Unidades compactas



CODE	Nº DE BOTONES	Nº DE CABLES	DESCRIPCION
253-134	2	4	CONTROL REMOTO HPU: DA, 2 BOTONES, 4 HILOS, 20 PIES DE CABLE
251-200	2	3	CONTROLES REMOTOS HPU: SA, 2-BOTONES, 3-HILOS, 20 PIES DE CABLE

Unidad Hidráulica 550TK Parker



CODE	TANQUE	FLUJO NOMINAL	MOTOR ELECTRICO	PRESION MAXIMA
550TJ07-15-P7-NNN-HP	1.5 Galones	0.5GPM	1 HP Monofásico	3000psi

Cilindros Hidráulicos



CILINDRO TELESCOPICO PARKER



CILINDRO PARA TOLVAS



CILINDRO GRANELEROS

Bombas hidráulicas
Pág. 4-20

Motores hidráulicos
Pág. 21-24

Válvulas hidráulicas
Pág. 25-41

Bobinas
Pág. 42-50

Unidades Hidráulicas
Pág. 51-52

**Cilindros
Pág. 53-54**

Filtración
Pág. 55-58

Tanques
Pág. 59-60

Equipos de Medición
Pág. 61-62

Tomas de Fuerza
Pág. 63-65

Cilindros Telescopicos



Los cilindros telescópicos de Parker tienen una clasificación de 2000 PSI y cumplen con los requisitos específicos de la aplicación (longitudes de carrera, longitudes cerradas y montajes).

CODE	MODELO	DIAMETRO VASTAGO	SECCIONES	CARRERA	VOLQUETE	PSI MAX.
3773115064B	S95DC-52-220	9"	5	220"	30 m ³	3000
3772513127	S73DC-66-110.62	7"	3	110"	14 m ³	3000
3771513171	S53DC-66-84	5"	3	84"	7 m ³	3000

Cilindros para Tolvas



El cilindro con tirante MAXIM™ TC3 3000 PSI se diseñó originalmente para aplicaciones agrícolas exigentes, lo que lo hace ideal para funcionar en aplicaciones exigentes en cualquier industria. Este cilindro proporciona precios de valor sin sacrificar la calidad.

CODE	BORE	STROKE	RDO. DIA.	RETR.	Ext.	PSI MAX.
218-882	3.5	20	1.5"	30.25"	50.25"	3000

Cilindros para Graneleros



Este cilindro hidráulico soldado Maxim WT 3000 PSI está montado en un tubo transversal y supera los estándares más altos. Estos cilindros están diseñados para aplicaciones exigentes y están fabricados para garantizar la máxima fiabilidad y rendimiento. Pintado de negro

CODE	BORE	STROKE	RDO. DIA.	RETR.	Ext.	PSI MAX.
288-358	3.5	30	1.75"	40"	70"	3000

FILTRACIÓN



12AT



50AT



TRICEPTOR



FILTRO DOBLE



INDICADOR DE SATURACIÓN



FILTRO DE SUCCIÓN



CARRITO FILTRADOR PARKER

Bombas hidráulicas
Pág. 4-20

Motores hidráulicos
Pág. 21-24

Válvulas hidráulicas
Pág. 25-41

Bobinas
Pág. 42-50

Unidades Hidráulicas
Pág. 51-52

Cilindros
Pág. 53-54

Filtración
Pág. 55-58

Tanques
Pág. 59-60

Equipos de Medición
Pág. 61-62

Tomas de Fuerza
Pág. 63-65

Filtros 12AT



CODE	MODELO	MICRONES	PUERTOS	GPM
12AT10CN25BBH	12AT10CN25BBH	10	3/4"-14 NPTF	15
12AT10CN25MMH	12AT10CN25MMH	10	3/4" SAE - 12	15

Elemento Filtrante 12AT



CODE	MODELO	DESCRIPCION
925023	12AT	ELEMENTO FILTRANTE -25C 12AT-SPIN ON CAN
928763	12AT	ELEMENTO FILTRANTE -12AT 10B CAN

Filtros 50AT



CODE	MODELO	MICRONES	PUERTOS	GPM
50AT10CN25DDH	50AT20CN25DDH	10	1 1/4 NPTF	15
50AT25CN25DDH	50AT25CN25DDH	25	1 1/4 NPTF	15
50AT210CN25DDH	50AT210CN25DDH	10	1 1/4 NPTF	15

Elemento Filtrante 50AT



CODE	MODELO	DESCRIPCION
926170	50AT	ELEMENTO FILTRO 50AT-25 MICRAS
926169	50AT	ELEMENTO FILTRANTE CARTUCHO 11/00
927736	50AT2	ELEMETO FILTRANTE CARTUCHO.

Bombas
hidráulicas

Motores
hidráulicos

Válvulas
hidráulicas

Bobinas

Unidades
Hidráulicas

Cilindros

Filtración

Tanques

Equipos de
Medición

Tomas de
Fuerza

Filtro Parker Triceptor



CODE	MODELO	LBS	MARCA
934331T	934331T	1.75	TRICEPTOR

Filtro LENZ doble

CODE	MICRAS	GPM RETORNO	GPM SUCCION	PUERTOS	PSI	MARCA
221-044	10	120	35	1 1/2 NPT	150	TRICEPTOR



CP-1520 Series

Indicadores de Saturación



CODE	DESCRIPCION
936912	COLOR CODED GAUGE 2" 25 PSI (V,A & R)
936909	VACUOMETRO 30 IN hg DE 2" (V,A & R)

Bombas hidráulicas

Motores hidráulicos

Válvulas hidráulicas

Bobinas

Unidades Hidráulicas

Cilindros

Filtración

Tanques

Equipos de Medición

Tomas de Fuerza

Filtro de Succión

■ Parker ofrece elementos de succión de alta calidad diseñados para un rango de flujo de hasta 100 gpm. Dependiendo de la selección, nuestros filtros de succión están equipados con malla de alambre de acero inoxidable absoluto de 150 μ o 560 μ .



CODE	MODELO	MICRONES	PUERTOS	DIMENSIONES Diam. Ext. x Long.	GPM
937483	BYPASS	140	3/4" NPT	2.70" x 3.50"	8
937485	BYPASS	140	1" NPT	2.70" x .5.40"	10
937489	BYPASS	140	1 1/2" NPT	4.0" x 10"	30
937493	BYPASS	140	2" NPT	4.0" x 10"	50
937495	BYPASS	140	2 1/2" NPT	5.20" x 10.10"	75
937497	BYPASS	140	3" NPT	5.20" x 11.63"	100

Carrito Filtrador



■ El carro de filtración portátil 10MFP es un equipo de filtración móvil; elimina el agua residual y los contaminantes del fluido hidráulico y permite prefiltrar y transferir fluidos a 38 L/min. Detector de partículas en línea opcional iCountPD.

CODE	MICRONES	DESCRIPCION	GPM
10MFP240SA10QBVP16	40-10	CABLE RETRACTIL	10
10MFP240SA10QBVP169	40-10	CABLE RETRACTIL CON INDICADOR EN CADA FILTRO	10

TANQUES



TANQUES METALICOS



TANQUE PLASTICO

Bombas hidráulicas
Pág. 4-20

Motores hidráulicos
Pág. 21-24

Válvulas hidráulicas
Pág. 25-41

Bobinas
Pág. 42-50

Unidades Hidráulicas
Pág. 51-52

Cilindros
Pág. 53-54

Filtración
Pág. 55-58

Tanques
Pág. 59-60

Equipos de Medición
Pág. 61-62

Tomas de Fuerza
Pág. 63-65

Tanques Metálicos



MPN098709



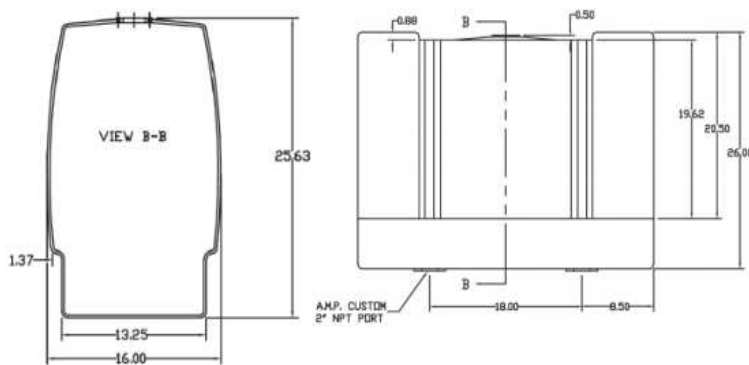
MPN099252



MPN099251

CODE	MODELO	CANT.PUERTOS	CAPACIDAD	DIMENSIONES
MPN098709	MPN098709	2	50 Gal.	34" X13" X 36"
MPN099252	MPN099252	2	25 Gal.	16" X 14" X 16"
MPN099251	MPN099251	2	15 Gal.	20" X 15" X 20"

Tanques de Plástico



CODE	MODELO	CANT.PUERTOS	CAPACIDAD	DIMENSIONES
URP50	URP50	2	50 Gal.	26" X16" X 35"

EQUIPOS DE MEDICION



CAUDALIMETROS



TAPPON LLENADOR



NIVEL DE ACEITE



OJO DE GUEY

Bombas hidráulicas
Pág. 4-20

Motores hidráulicos
Pág. 21-24

Válvulas hidráulicas
Pág. 25-41

Bobinas
Pág. 42-50

Unidades Hidráulicas
Pág. 51-52

Cilindros
Pág. 53-54

Filtración
Pág. 55-58

Tanques
Pág. 59-60

Equipos de Medición
Pág. 61-62

Tomas de Fuerza
Pág. 63-65

Niveles de Aceite

Bombas
hidráulicas

Motores
hidráulicos

Válvulas
hidráulicas

Bobinas

Unidades
Hidráulicas

Cilindros

Filtración

Tanques

Equipos de
Medición

Tomas de
Fuerza



CODE	TAMAÑO	TERMOMETRO
FL69121	3"	NO
FL69221	5"	SI
FL69321	10"	SI

Ojo de Guey



CODE	TAMAÑO NPT	PSI MAX
202-306	1/2"	1750
202-302	3/4"	1500
202-307	1"	1250

Tapón Llenador

CODE	MODELO	DESCRIPCION
AB116310	AB116310	TAPON LLENADOR
AB.1380.10	AB.1380.10	TAPON LLENADOR (MINI)



Tomos de Fuerza



TOMA DE FUERZA



CHICOTE



INDICATOR SWITCH



BASE DE CONTROL



CONTROL DOBLE

Bombas hidráulicas
Pág. 4-20

Motores hidráulicos
Pág. 21-24

Válvulas hidráulicas
Pág. 25-41

Bobinas
Pág. 42-50

Unidades Hidráulicas
Pág. 51-52

Cilindros
Pág. 53-54

Filtración
Pág. 55-58

Tanques
Pág. 59-60

Equipos de Medición
Pág. 61-62

Tomos de Fuerza
Pág. 63-65

Tomas de fuerza completas



CODE	DESCRIPCION	ACIONADA
489XQAHX-A3XD	PTO COMPLETA 489 REMOTA	AIRE
489XQAHX-W3XD	PTO COMPLETA 489 REMOTA	CHICOTE
489XQAHX-W3XK	PTO COMPLETA 489 DIRECTA	CHICOTE
489XQAHX-A3XK = 489XQITX-A3XK+5P1004	PTO COMPLETA 489 DIRECTA	AIRE

Accesorios de tomas de Fuerza



CODE	DESCRIPCION
100XKITX-W3XX	100XKITX-W3XX 100*KIT PTO NO SHAFT (HOUSING KIT)
328346-10X	CHICOTE 10 PIES (3 metros)
328346-20X	CHICOTE 20 PIES (6 metros)
328751-1X	KIT-WARNING LIGHT 12/24 VOLT
379639	INDICATOR SWITCH, PIN STYLE (NORMALLY OFF/WHITE) 442, 489
379652	INDICATOR SWITCH, PIN STYLE (NORMALLY ON/BLACK) 447
328380X	WIRE CONTROL (HERRAJE PARA CABLE)
328390-117X	KIT DE CONVERSION CABLE A AIRE 442 489
328594-13X	KIT DE FLECHA DE ENTRADA 442,447, 489 (BALEROS ETC) #21075 TIMKEN
329648X	329648X ASSY-AIR CONTROL DUAL CONTROLLER
MPN600203	DUAL CONTROLLER KIT WITH KICK-OUT KIT
328388-65X	DUAL CONTROLLER KIT WITH KICK-OUT KIT
MPN600222	BASE DE CONTROL
329219X	BASE DE CONTROL
HM103WKT-HM	KIT DE VOLTEO:BASE(TORRE), VALVULA DE CONTROL DUAL (BOMBA/TOMA DE FUERZA) Y MAGUERA

Tomas de
Fuerza

Datos para cotizar una toma de fuerza.

1. Marca y modelo de la transmisión por ejemplo: (EATON FULLER, RT 918T):

2. Tipo de equipo a manejar (volteo, grúa, otros):

3. Tipo de conexión entre toma y el equipo (directa, remota):

_____ Eje de transmisión

_____ Directo brida de la bomba de montaje

4. Ubicación (marque lugares adecuados) de montaje

_____ Izquierda

_____ Derecha

_____ Fondo

5. Determinar que opciones se necesitan y numero de cambio de prefijo y sufijo para obtener la opción correcta:

Tipo de shifter (cable, aire o shift caliente) _____

Control Cab (si o no) _____

Bombas
hidráulicas

Motores
hidráulicos

Válvulas
hidráulicas

Bobinas

Unidades
Hidráulicas

Cilindros

Filtración

Tanques

Equipos de
Medición

Tomas de
Fuerza

| MATRIZ MÉRIDA

Anillo Periférico Poniente Km 31.5
Tablaje 20723 Col. Chenku C.P 97219
Mérida, Yucatán, México
Tel: (999) 940 65 20
ventas.merida@pahusa.com

| SUCURSAL CANCÚN

km. 306 Carretera Mérida Cancún
Leona Vicario Local B, Cancún ,
Quintana Roo
Tel: (998) 209 3265
ventas.cancun@pahusa.com

| CENTRO DE SERVICIO HIDRÁULICO

Anillo Periférico Poniente Km 31.5
Tablaje 20723 Col. Chenku C.P 97219
Mérida, Yucatán, México
Tel: (999) 940 65 20
ventas.taller@pahusa.com

| SUCURSAL CD DEL CARMEN

Calle 49 No. 66 - A Co. Sta. Margarita
C.P 24140 Ciudad del Carmen, Campeche
Tel: (938) 286 0617
ventas.carmen@pahusa.com

| SUCURSAL PAHUSA ORIENTE

Calle 25C #600 local 3 entre 10 y 10b
Col. Benito Juárez Oriente
C.P 97178
ventas.oriente@pahusa.com

| PAHUSA PRO

Atención a Distribuidores y Proyectos
Correo Electronico: pro@pahusa.com
Numero Cel: (999) 357 3236



www.pahusa.com