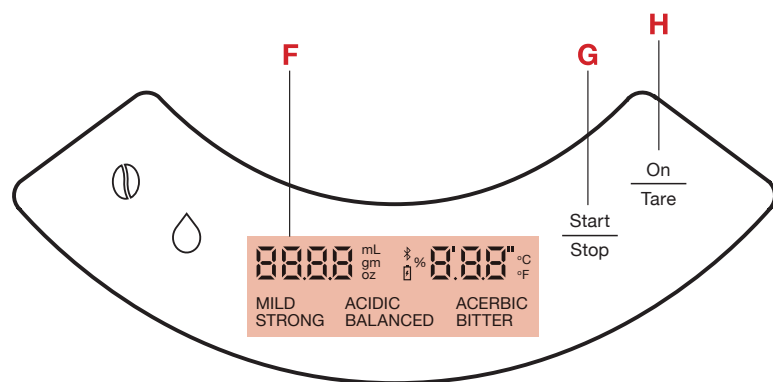
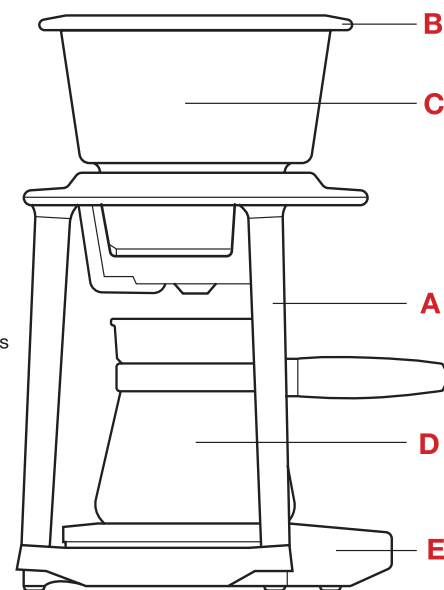


# Quick Start Guide

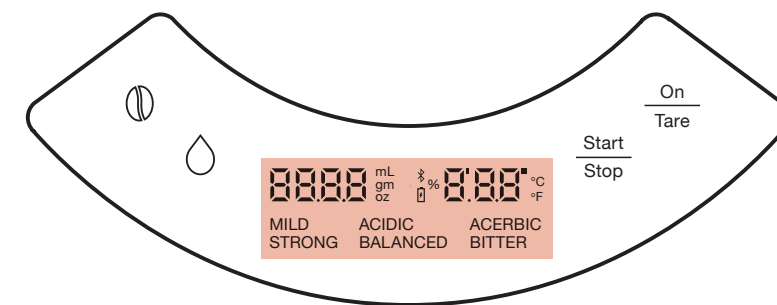
## About your Senz V machine

- A** Frame of machine
- B** Ceramic Pour Over Brew Basket
- C** Glass Brewing Tank
- D** Glass Carafe
- E** Scale with Touch Control Panel
- F** LCD Display - indicates weight, temperature, battery level, brewing time, Bluetooth connectivity and coffee taste
- G** Start/Stop button:
  - Hold for 3 seconds to change the unit (i.e. °C or °F; ml/gm or oz)
  - Press to Start/Stop brewing process
- H** On/Tare button:
  - Hold for 3 seconds to turn on/off the device
  - Press to reset weight to zero



# How to brew the perfect cup of coffee with our pour-over device

1. Insert a paper filter into the Ceramic Pour Over Brew Basket (Tip: pre-wet the paper filter for better result)
2. Press **On/Tare** to turn on the device
3. Press **Start/Stop** to start the process
4. will be blinking. Add in desired amount of ground coffee
5. Press **Start/Stop** again to start brewing
6. will be blinking. Pour hot water intermittently in a circular motion. (Tip: Pour enough hot water to cover the ground coffee surface in the beginning for the coffee blooming effect)
7. Press **Start/Stop** to stop the brewing process
8. The brew result is then displayed in the centre of the display panel



To activate the siphon effect, pour at least 4 oz or 125ml of water into the Brew Basket. Finer and excessive coffee grounds will require more water.

# Your Senz V

Thank you for choosing the Melitta® smart pour-over coffee device, Senz V. It is our sincerest desire for you to have the best experience in brewing your very own cup of coffee.

(For Bluetooth version only)

**Master your coffee, and share your brewing experience.** SENZ V system categorizes the brewed coffee into 9-taste profiles in reference to the Special Coffee Association (SCA).

Rate your cup of coffee and share your recipe.

The following page shows the preview of all key features of our APP. Our App is very intuitive and it will guide you through the pairing and brewing process. Should you require further information, please go to the “I/B” section on [www.wabilogic.com](http://www.wabilogic.com) or your “Wabilogic” app.

Note: To avoid hazards please make sure to read all safety notes and operating instructions. Melitta® and Wabilogic Inc. are not liable for any damages caused by the user’s misuse of this product/device.

(For Bluetooth version only)



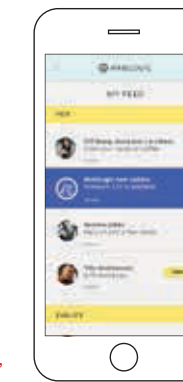
**Personalized recipe to enable repeat brewing and improved coffee making.** Allow you to replicate the same brewing experience or to refine the recipe of your own perfect cup of coffee.



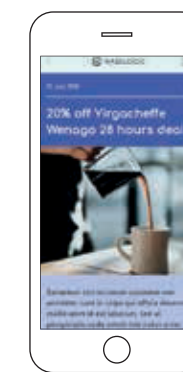
**Know your coffee personality.** Based on your coffee consumption and coffee brewing habits, a character badge will be assigned to identify your coffee preference and coffee drinking trait. It will help you to find your matching coffee and friends.



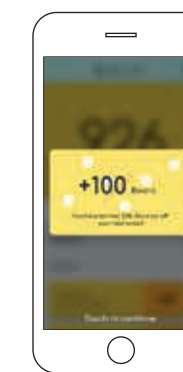
**Real time analysis of coffee extraction and coffee tastes.** The Brew Print shows a glimpse of coffee/water ratio change throughout the brewing process. Our smart TDS (total dissolved solids) system measures the coffee extraction and thus derives the coffee tastes in 9-taste profiles: **Strong Acidic, Strong, Strong Bitter, Acidic, Balanced, Acerbic, Mild Acidic, Mild and Mild Bitter.**



**Social Community enabling exchange of brewing experience.** The Brew Record is created in a standardized format. It allows you to save and exchange your recipe with friends and family via Brew Exchange.

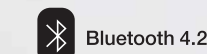


**Recommendations of coffee shops and products.** By enabling location access, we recommend popular coffee shops nearby or look for stores which sell your favorite coffee beans.



**Special discount for loyal customers.** We love loyal customers. Stay active in our App to earn beans for coupons/discount redemptions.

For Bluetooth user, please download the APP  
Pour utilisateur Bluetooth, téléchargez l'APPLI



**Product name**  
SENZ V

**Model number**  
MSP001 / MSP002

**Battery capacity**  
500 mAh

**USB input voltage**  
DC5V +/- 0.25V  
Indoor use only  
With USB cable

**Nom du produit**  
SENZ V

**Numéro du modèle**  
MSP001 / MSP002

**Capacité des piles**  
500 mAh

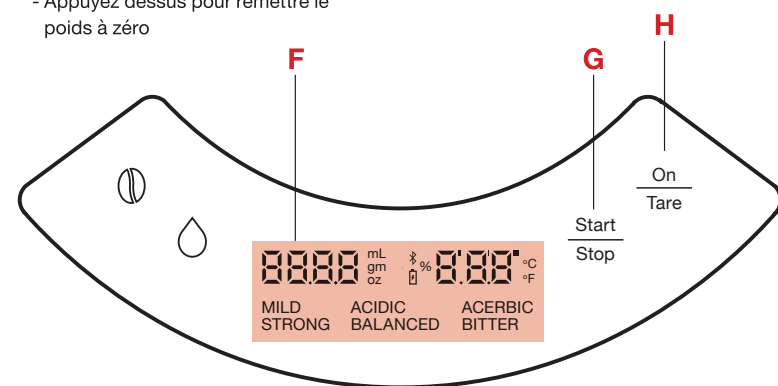
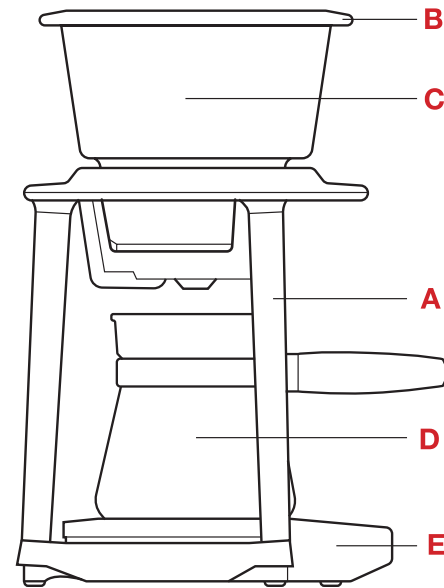
**Tension d'entrée USB**  
DC5V +/- 0.25V  
Utilisation en intérieur  
exclusivement  
Avec câble USB

Service hotline: 1-855-888-1346  
E-mail: [customerservice@wabilogic.com](mailto:customerservice@wabilogic.com)

# Guide de démarrage rapide

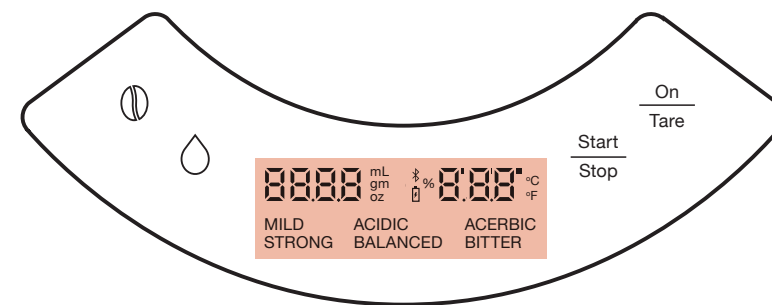
## À propos de votre machine Senz V

- A** Cadre de la machine
- B** Panier-filtre à bec verseur en céramique
- C** Réservoir d'infusion en verre
- D** Carafe en Verre
- E** Balance avec panneau de commandes tactile
- F** Écran LCD: indique le poids, la température, le niveau de charge des piles, la durée de préparation, la connectivité Bluetooth ainsi que le goût du café
- G** Touche Start/Stop (Marche/Arrêt):  
- Maintenez-la enfoncée pendant 3 secondes pour changer l'unité (c.-à-d. °C ou °F; ml/gm ou oz)  
- Appuyez dessus pour démarrer/arrêter le processus d'infusion
- H** Touche On/Tare:  
- Maintenez-la enfoncée pendant 3 secondes pour mettre sous/hors tension l'appareil  
- Appuyez dessus pour remettre le poids à zéro



# Comment préparer une tasse de café parfaite à l'aide de notre cafetière à bec verseur

1. Insérez un filtre en papier dans le panier-filtre à bec verseur en céramique  
(Astuce: pré-humidifiez le filtre en papier pour obtenir un résultat optimal)
2. Appuyez sur **On/Tare** pour mettre sous tension l'appareil
3. Appuyez sur **Start/Stop** pour démarrer le processus
4. clignote. Ajoutez la quantité de café moulu souhaitée
5. Appuyez à nouveau sur **Start/Stop** pour démarrer l'infusion
6. clignote. Versez de l'eau chaude par intermittence en décrivant un mouvement circulaire (Astuce: Versez suffisamment d'eau chaude pour couvrir la surface du café moulu au début afin d'obtenir l'effet d'efflorescence du café)
7. Appuyez sur **Start/Stop** pour interrompre le processus d'infusion
8. Le résultat de l'infusion s'affiche alors au centre du panneau de visualisation



Pour activer l'effet siphon, versez au moins 125 ml (4 on) d'eau dans le panier-filtre. Du marc de café plus fin et en quantité excessive nécessite plus d'eau.

# Votre Senz V

Nous vous remercions d'avoir choisi la cafetière à bec verseur intelligente Melitta®, Senz V. Nous souhaitons sincèrement que vous ayez la meilleure expérience possible lors de la préparation de votre propre tasse de café.

## (Pour la version Bluetooth seulement)

### Maîtrisez la préparation de votre café et partagez votre expérience en matière d'infusion.

Le système SENZ V classe le café préparé en 9 profils de goûts en référence à la Special Coffee Association (SCA).

### Évaluez votre tasse de café et partagez votre recette.



La page suivante montre l'aperçu de toutes les fonctionnalités clés de notre application. Notre application est très intuitive et vous guidera tout au long du processus de jumelage et de brassage. Pour de plus amples informations, veuillez consulter la section "I/B" [www.wabilogic.com](http://www.wabilogic.com) ou de votre application "Wabilogic"



Remarque: Pour éviter tout risque, veuillez lire toutes les consignes de sécurité et les instructions d'utilisation. Melitta® et Wabilogic Inc. Déclinent toute responsabilité en cas de dommages résultant d'une mauvaise utilisation de ce produit/cet appareil par l'utilisateur.

## (Pour la version Bluetooth seulement)



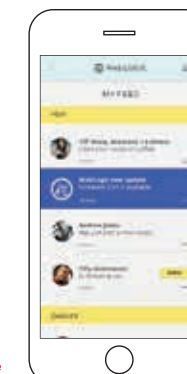
**Recette personnalisée pour permettre de répéter la préparation et d'améliorer la préparation du café.**  
Vous permet de reproduire la même expérience d'infusion ou d'affiner la recette de votre tasse de café à la perfection.



**Familiarisation avec les fonctionnalités de votre cafetière.**  
En fonction de votre consommation de café et de vos habitudes de préparation du café, un badge de personnage vous sera attribué pour identifier votre préférence en matière de café et votre trait de consommation de café. Cela vous aidera à trouver le café qui correspond à vos amis.



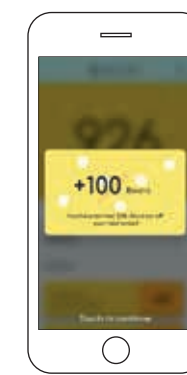
**Real time analysis of coffee extraction and coffee tastes.**  
La Brew Print donne un aperçu du changement du rapport café/eau au cours du processus de préparation. Notre système intelligent TDS (teneur en matières dissoutes totales) mesure l'extraction du café et en déduit les goûts du café en 9 profils de goûts: Acide fort, Fort, Amer et Fort, Acide, Équilibré, Acerbe, Acide doux, Doux et Doux amer.



**Communauté sociale permettant l'échange d'expériences d'infusion.**  
Le Brew Record est créé dans un format normalisé. Il vous permet d'enregistrer et d'échanger votre recette avec vos amis et votre famille via Brew Exchange.

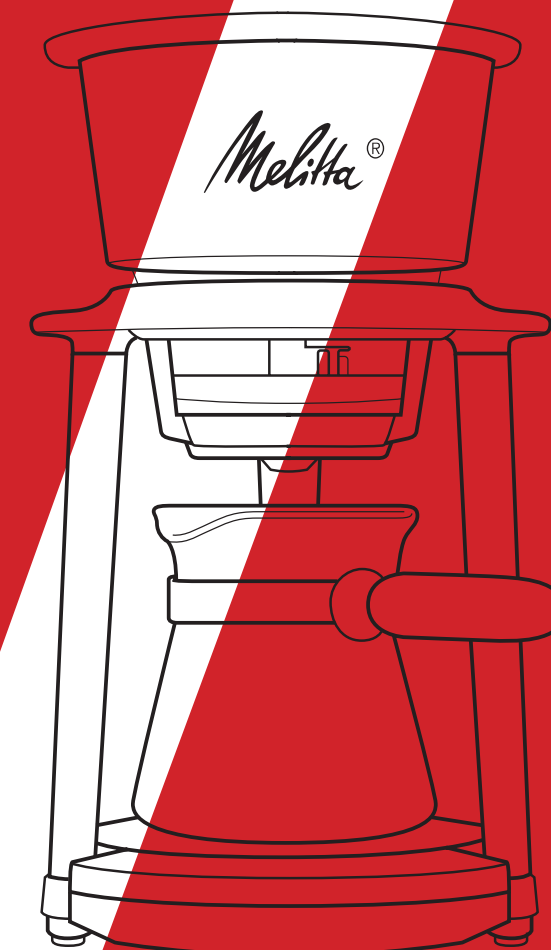


**Recommandations de bars à café et de produits.**  
En permettant l'accès à la localisation, nous vous recommandons les bars à café populaires à proximité ou recherchez les magasins qui vendent vos grains de café préférés.



**Réduction spéciale pour les clients fidèles.**  
Nous aimons les clients fidèles. Restez actifs sur notre application pour gagner des grains pour des échanges de coupons/rabais.

# SENZ V™



The world's very first smart pour-over device that can quantify the coffee taste.

La toute première cafetière à bec verseur intelligente au monde capable de tirer le goût du café.