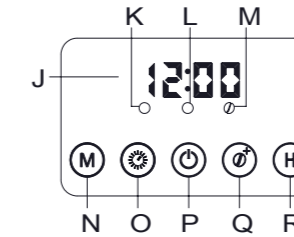
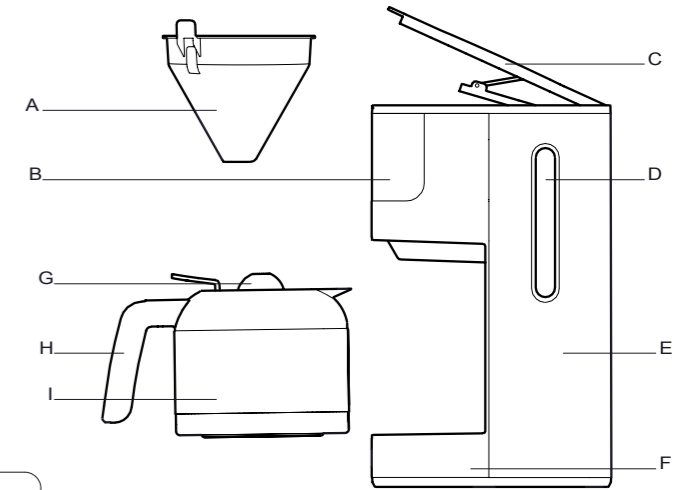


Melitta® Aroma Tocco Thermal
 Drip Coffee Maker with Touchscreen/
 Machine à café filtre avec écran tactile/
 Cafetera de goteo con pantalla táctil

EN

FR

ES



A	Filter basket	Panier pour le filtre	Cesta del filtro
B	Touchscreen control panel	Tableau de commande tactile	Panel de control táctil
C	Water tank lid	Couvercle du réservoir d'eau	Tapa del depósito de agua
D	Water level indicator	Indicateur du niveau d'eau	Indicador del nivel de agua
E	Main housing	Boîtier principal	Carcasa principal
F	Base	Base	Base
G	Carafe lid	Couvercle de la carafe	Tapa de la jarra
H	Carafe handle	Poignée de la carafe	Asa de la jarra
I	Thermal carafe	Verseuse Thermos	Jarra térmica
J	Display	Affichage	Pantalla
K	Prog indicator (white LED)	Indicateur Prog (DEL blanc)	Indicador de programa (LED blanco)
L	On/Off indicator (red LED)	Indicateur Marche/Arrêt (DEL rouge)	Indicador de encendido/apagado (LED rojo)
M	Coffee strength indicator (red LED)	Indicateur de concentration du café (DEL rouge)	Indicador de intensidad del café (LED rojo)
N	M (minute) button	Touche M (minute)	Botón M (minutos)
O	Prog button	Touche Prog	Botón de Prog
P	On/Off button	Touche On/Off (Marche/Arrêt)	Botón de On/Off (encendido/apagado)
Q	Coffee strength button	Touche de Coffee strength (concentration du café)	Botón de Coffee strength (intensidad del café)
R	H (hour) button	Touche H (heure)	Botón H (hora)

EN

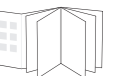
FR

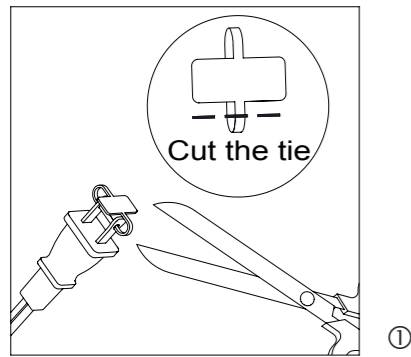
ES

®Registered Trademark of a company of the Melitta Group used under license by Wabilogic Inc.

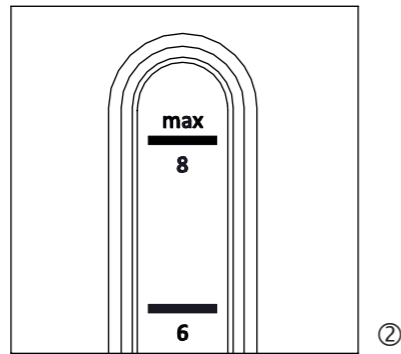
®Marque déposée d'une société du groupe Melitta utilisée sous licence par Wabilogic Inc.

®Marca registrada de una Compañía del Grupo Melitta utilizada bajo licencia por Wabilogic Inc.

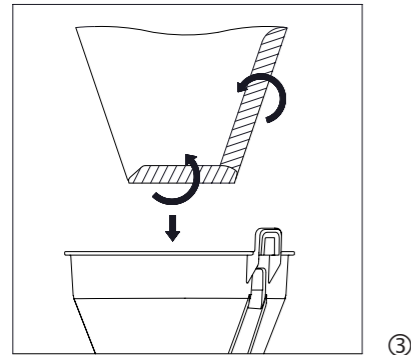




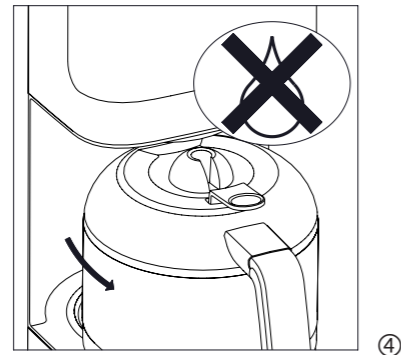
①



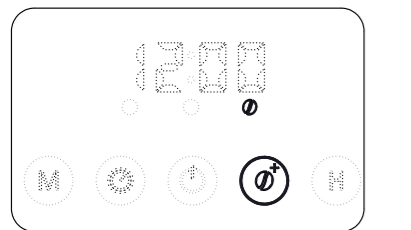
②



③



④



⑤



⑥



⑦



⑧

Dear Customer,
Thank you for buying our Melitta® Aroma Tocco Thermal filter coffee maker. We hope you will be very happy with it.

FOR YOUR SAFETY

Please read all safety notes and the operating manual in full. To avoid danger, you must pay attention to the safety and operating instructions. Melitta® and Wabilogic Inc. are not liable for damage caused by ignoring these instructions.

IMPORTANT SAFEGUARDS

This appliance is for household use only. When using electrical appliances, basic safety precautions should always be followed to avoid fires, electric shocks, burns, or other injuries and damages. Read these operating and safety instructions carefully. Go to authorized persons for information on examination, repair, and adjustments; do not attempt to repair the appliance yourself.

READ ALL INSTRUCTIONS

- Do not touch hot surfaces – use the handles or knobs.
- To protect against electric shock, do not place cord, plugs, or appliance in water or other liquid.
- Close supervision is necessary when any appliance is used by or near children.
- Unplug from the outlet when not in use and before cleaning. Allow cooling before putting on or taking off parts, and before cleaning the appliance.
- Do not operate any appliance with a damaged cord or plug or after the

appliance malfunctions, or has been damaged in any manner. Return appliance to an authorized service facility for examination, repair or adjustment.

EN

- The use of an accessory not evaluated for use with this appliance may cause injuries.
- Do not use outdoors.
- Do not let cord hang over edge of table or counter, or touch hot surfaces.
- Do not place on or near a hot gas or electric burner, or in a heated oven.
- Do not use appliance for other than intended use.
- The container is designed for use with this appliance. It must never be used on a range top or in a microwave oven.
- Do not set a hot container on a wet or cold surface.
- Do not use a cracked container or a container having a loose or weakened handle.
- Do not clean container with cleansers, steel wool pads, or other abrasive material.
- To disconnect the appliance, first turn the power switch off, then remove the plug from the wall outlet.
- Place the appliance on a flat level surface.
- Do not attempt to operate the appliance without putting water in the tank. Only fresh, cold water should be used in the tank. Do not use hot water.
- Never remove the shower head during the brewing cycle.
- Never remove the carafe or filter basket during the brewing cycle.
- Scalding may occur if the lid is removed during the brewing cycle.

OPERATION

EN

- Do not remove the bottom cover from the appliance. There are no user serviceable parts inside.
- Make sure that the voltage in your home corresponds with the voltage indicated on the bottom of the appliance.
- Do not attempt to operate the appliance if it only works intermittently, or stops working altogether.
- For household use only.

SAVE THESE INSTRUCTIONS!

EXTENSION CORDS

- A short power-supply cord (or detachable power-supply cord) is provided to reduce risks resulting from becoming entangled in or tripping over a longer cord.
- Longer detachable power-supply cords or extension cords are available and may be used if care is exercised in their use.
- If a long detachable power-supply cord or extension cord is used:
 1. The marked electrical rating of the detachable power-supply cord or extension cord should be at least as great as the electrical rating of the appliance;
 2. If the appliance is of the grounded type, the extension cord should be a grounding type 3-wire cord; and
 3. The longer cord should be arranged so that it will not drape over the counter top or table top where it can be pulled on by children or tripped over.

POLARIZED PLUG

This appliance has a polarized plug, which means that one blade is wider than the other. To reduce the risk of electric shock, this plug is designed to fit into a polarized outlet only one way. If the plug does not fully fit into the outlet, reverse it. If it still does not fit, contact a qualified electrician. Do not attempt to modify the plug.

1. BEFORE YOUR FIRST USE





- Remove packaging materials, labels, and stickers from the appliance.
- Wash filter basket and thermal carafe with a mild dish detergent.
- Read the COFFEE PREPARATION section.
- Cut the cord tie and insert plug cord to the wall outlet. (Fig.1)
- Clean the appliance by filling the water tank with fresh, filtered, cold water to the MAX line.
- Turn on the appliance and allow the water to run through a brew cycle.
- Let the appliance cool down for 5 minutes before the next brewing.

2. COFFEE PREPARATION

For aromatic coffee flavor and the best fit of your coffee filter in the filter holder, we recommend using Melitta® coffee filters 1x4.

- Ensure that the appliance is connected to the power source.
- Open the water tank lid.
- Fill with the required volume of fresh, filtered, cold water to the desired batch size.
- Do not exceed MAX level. (Fig.2)
- Fold over the seamed edges of a # 4 paper filter and place in the filter basket. (Fig. 3)
- Scoop the ground coffee into the paper filter. (Recommend 1 scoop per cup.)

Note: Excessive ground coffee will cause overflow.

- Close the water tank lid.
- Place the thermal carafe into the appliance and make sure drip stop (Fig.4) is opened.
- Select regular or bold flavored coffee result by using  button (Q). If bold flavored coffee is selected, RED LED in the display will illuminate. By pressing  button (Q) to select regular coffee and then the RED LED will turn off. (Fig.5)
- By pressing  button (P), ON/OFF indicator (L) will turn red. (Fig.6) The display will light up and the appliance starts brewing.
- After the coffee brewing, the appliance will turn off automatically. Recommend to enjoy your coffee fresh.
- The appliance can be turned off manually at any time by pressing  button (P).

Note: Carafe can be taken out for coffee serving during the brewing. However, carafe needs to be placed back to the appliance not longer than 20 seconds to avoid coffee overflow.

3. CLOCK AND TIMER FEATURE

SETTING THE CLOCK

When the coffee maker is plugged in, the display will show 12:00 flashing.

- Set the clock by pressing either **(H)** button (R) or **(M)** button (N) repeatedly until the desired time is reached. Or hold the icons down to scroll through the digits quickly. The time is only displayed in 24-hour format. (Fig.7)

SETTING THE TIMER

The appliance is equipped with a TIMER feature. This allows you to start brewing coffee automatically at the time you set.

- Prepare the appliance as described in Section 2 'COFFEE PREPARATION' without pressing **(P)** button (P) for brewing.
- Set the desired start time by pressing **(P)** button (O) and PROG indicator (K) will flash in white. (Fig.8)
- Set the hour by pressing **(H)** button (R) and set the minute by pressing **(M)** button (N) repeatedly. Or hold the icons down to scroll through the digits quickly. (Fig.8)
- Press **(O)** button (O) again, the PROG indicator (K) will turn white.
- After a while, the display will show the current time.
- The appliance will automatically start to make coffee at the time you have set. ON/OFF indicator (L) will turn red.
- By pressing **(O)** button (O), PROG indicator light (K) will go off and the timer feature will be deactivated.
- If you want to change the timer feature, follow the above steps by pressing the **(P)** button (O). The PROG indicator (K) will flash in white and you can start to set a new brewing time.

Note: The programmed start time is saved until a new start time is set or the appliance is being removed or unplugged from the power source.

4. COFFEE STRENGTH

The default factory setting is regular coffee.

- To select bold flavored coffee, press **(Q)** button (Q) and COFFEE STRENGTH indicator (M) will turn RED. (Fig.5) The appliance will start brewing bold flavored coffee after pressing **(P)** button (P) (Fig.6) .
- The bold flavored coffee can be deactivated by pressing **(Q)** button (Q) again.
- COFFEE STRENGTH indicator light (M) will go off and back to default setting.

5. THERMAL CARAFE

- Never immerse carafe in water or clean it in dishwasher. Rinse with hot water only after each use.
- Clean tenacious staining with special cleaner.
- Use a soft damp cloth to clean the exterior.
- Not lay down the filled carafe, liquid may come out.
- Do not place the carafe on a hotplate.
- Do not use the carafe in microwave oven.
- Do not use the carafe for storage of milk products or baby food, bacteria may develop.
- To remove the carafe lid **(L)**, turn the lid anti-clockwise until **(V)** align with **(A)**.
- Make sure the carafe lid is closed properly when pour the coffee.

6. CLEANING AND MAINTENANCE

EXTERNAL CLEANING

- Before cleaning always remove the plug from the socket.
- Never immerse appliance or cord in water.
- The housing can be cleaned with a soft damp cloth.
- The filter basket are dishwasher safe.

DESCALING

The mineral content of the tap water in your area and the frequency of use affect the rate of the calcium buildup, which can affect the functioning of your coffee maker and the flavor of your coffee. For best performance from your coffee machine, we recommend cleaning it periodically.

- Follow the manufacturer instructions regarding amounts and pour the descaling agent into the water tank. We recommend using Melitta® Anti Calc Filter Café Machines or half a tank of white vinegar and top it off with clean water. Please do not exceed the MAX level.
- Press **(P)** button (P) and let the appliance brew the descaling solution.
- After brewing, the appliance will turn off automatically.
- At the end of the descaling process, the appliance should be rinsed through twice, using the maximum amount of water without coffee. This will remove any remaining limescale deposits.

LIMITED WARRANTY

In addition to the legal warranty claims, to which the end user is entitled relative to the seller, for the device, if it was purchased from a dealer authorized by Wabilogic Inc. due to his consulting competence, we grant a manufacturer's warranty under the following conditions:

1 year limited warranty from the date of original purchase.

1. This warranty extends only to the original retail purchaser or gift recipient. Keep the original sales receipt, as proof of purchase is required to make a warranty claim.
2. Defects that occur due to improper connection, improper handling or repair attempts by non-authorized persons are not covered by the warranty. The same applies for failure to comply with the use of consumables (e.g. cleaning and descaling agents) that do not correspond to the original specifications. Wear parts (e.g. seals and valves) and fragile parts are excluded from the warranty.
3. This device was designed and built for household use only. It is not suitable for other uses.
4. Warranty does not cover damages that are not the responsibility of the manufacturer. This is valid especially for claims arising from improper use (e.g. operation with insufficient current or improper voltage).

Cher(ère) client(e),
Nous vous remercions d'avoir acheté notre cafetière à filtre en verre Melitta® Aroma Tocco Glass. Nous espérons que vous serez très satisfait(e) de votre nouvelle acquisition.

POUR VOTRE SÉCURITÉ

An de prévenir tout danger, vous devez faire très attention aux consignes de sécurité et aux instructions d'utilisation. Melitta® et Wabilogic Inc. décline toute responsabilité en cas de dommages résultant du non-respect de ces consignes et instructions.

IMPORTANTES MESURES DE PROTECTION

Cet appareil est destiné à un usage domestique uniquement. Lors de l'utilisation d'appareils électriques, des précautions de sécurité de base doivent toujours être prises pour éviter les incendies, les chocs électriques, les brûlures ou d'autres blessures et dommages. Lire attentivement ce mode d'emploi et ces consignes de sécurité. Pour toute demande relative à l'examen, à la réparation et aux réglages, s'adresser à des personnes autorisées ; ne pas essayer de réparer l'appareil soi-même.

LISEZ L'ENSEMBLE DES INSTRUCTIONS

- Ne pas toucher les surfaces chaudes. Utilisez les poignées ou les boutons.
- Afin de prévenir tout risque d'électrocution, ne pas plonger le cordon, les fiches ou l'appareil dans de l'eau ou dans tout autre liquide.

- Une surveillance attentive est nécessaire lorsqu'un appareil est utilisé par des enfants ou proximité de ceux-ci.
- Débranchez le produit de la prise de courant lorsque vous ne l'utilisez pas ou avant de le nettoyer. Laissez refroidir la cafetière avant d'y monter ou d'en retirer des pièces et avant de nettoyer celle-ci. Retournez l'appareil a service technique agréé le plus proche pour examen, réparation ou réglage.
- Ne pas utiliser un appareil dont le cordon ou la fiche est endommagé(e), ou si le produit présente des dysfonctionnements ou a été endommagé de quelque manière que ce soit.
- L'utilisation d'un accessoire non conforme pour une utilisation avec cet appareil est susceptible d'entraîner des blessures.
- Ne pas utiliser à l'extérieur.
- Ne pas laisser le cordon d'alimentation pendre du bord de la table ou du comptoir, ni entrer en contact avec des surfaces chaudes.
- Ne pas placer cet appareil à proximité d'un brûleur à gaz ou électrique, ni dans un four chauffé.
- Ne pas utiliser l'appareil à d'autres fins que celles prévues.
- Le récipient est conçu pour être utilisé avec cet appareil. Il ne doit jamais être utilisé sur une cuisinière ou dans un four à micro-ondes.
- Ne pas placer un récipient chaud sur une surface mouillée ou froide.
- Ne pas utiliser un récipient fissuré ou dont la poignée est desserrée ou fragilisée.
- Ne pas nettoyer un récipient à l'aide de produits de nettoyage, de tampons en laine d'acier ou de tout

autre matériau abrasif.

- Pour débrancher l'appareil, coupez en premier lieu le commutateur d'alimentation, puis retirez la fiche de la prise de courant.
- Placez l'appareil sur une surface plane et nivelée.
- Ne pas tenter d'utiliser l'appareil sans avoir versé d'eau dans le réservoir. Utilisez exclusivement de l'eau fraîche ou froide dans le réservoir. Ne pas utiliser de l'eau chaude.
- Ne jamais retirer le bec verseur pendant le cycle d'infusion.
- Des brûlures risquent de se produire si le couvercle est retiré pendant les cycles d'infusion.
- Ne pas retirer le couvercle inférieur de l'appareil.
- L'appareil ne comporte aucune pièce susceptible d'être réparée par l'utilisateur.
- Assurez-vous que la tension dans votre domicile correspond à la tension indiquée dans la partie inférieure de l'appareil.
- Ne pas tenter de faire fonctionner l'appareil si cela ne fonctionne que par intermittence ou s'il cesse complètement de fonctionner.
- Prévu exclusivement pour une utilisation domestique.

VEUILLEZ CONSERVER LES PRÉSENTES INSTRUCTIONS

RALLONGES

- Un cordon d'alimentation électrique court (ou un cordon d'alimentation électrique amovible) est fourni afin de réduire tout risque résultant d'un enchevêtrement ou d'un trébuchement sur un cordon plus long.

- Des cordons d'alimentation électrique amovibles ou des rallonges plus longs sont disponibles et peuvent être utilisés, à condition de faire preuve de prudence lors de leur utilisation.
- En cas d'utilisation d'un cordon d'alimentation électrique amovible long ou d'une rallonge longue:
 1. les caractéristiques électriques indiquées du cordon d'alimentation électrique amovible ou de la rallonge doivent être au moins aussi élevées que celles de l'appareil;
 2. Si l'appareil doit être mis à la terre, la rallonge doit être un cordon tripolaire doté d'un dispositif de mise à la terre; et
 3. Le cordon plus long doit être acheminé de façon à ce qu'il ne pende pas par-dessus le rebord d'un comptoir ou d'une table, où des enfants pourraient tirer ou trébucher dessus.

FICHE POLARISÉE

Cet appareil est doté d'une fiche polarisée, ce qui signifie qu'une lame est plus large que l'autre. Afin de réduire tout risque d'électrocution, cette fiche est conçue pour s'insérer dans une prise polarisée uniquement dans un sens. Si la fiche ne s'insère pas complètement dans la prise, inversez-la. Si elle ne s'insère toujours pas, prenez contact avec un électricien qualifié. Ne pas tenter d'altérer la fiche.

FONCTIONNEMENT

1. AVANT LA PREMIÈRE UTILISATION

- Retirez les matériaux d'emballage, les étiquettes et les autocollants de l'appareil.
- Lavez le panier du filtre et la verseuse thermos avec un détergent à vaisselle doux.
- Consultez la section PRÉPARATION DU CAFÉ.
- Coupez l'attache du cordon et insérez le cordon dans la prise murale. (Fig.1)
- Nettoyez l'appareil en remplissant le réservoir d'eau avec de l'eau fraîche, filtrée et froide jusqu'à la ligne MAX.
- Mettez l'appareil en marche et laissez l'eau s'écouler pendant un cycle complet d'infusion.
- Laissez l'appareil refroidir pendant 5 minutes avant de procéder à l'infusion suivante.

FR

2. PRÉPARATION DU CAFÉ

Pour une saveur de café aromatique et une meilleure adaptation de votre filtre à café au porte-filtre, nous recommandons d'utiliser les filtres à café Melitta® 1x4.

- Assurez-vous que l'appareil est branché à la source d'alimentation.
- Ouvrez le couvercle du réservoir d'eau.
- Remplissez ce dernier avec le volume requis d'eau fraîche, filtrée et froide jusqu'à la quantité de café désirée.
- Ne pas dépasser le niveau MAX. (Fig.2)
- Repliez les bords marqués d'un filtre en papier n° 4 et placez-le dans le panier à filtre. (Fig. 3)
- Versez le café moulu dans le filtre en papier. (Nous recommandons 1 doseur par tasse).

Remarque : Un excès de café moulu provoquera un débordement.

- Fermez le couvercle du réservoir d'eau
- Placez la verseuse thermos dans l'appareil et assurez-vous que le dispositif anti-goutte est ouvert. (Fig.4)
- Sélectionnez un café normal ou fort en utilisant la touche (Q). Si un café au goût corsé est sélectionné, le voyant rouge de l'écran s'allume. En appuyant sur la touche (Q) pour choisir un café régulier, la DEL ROUGE s'éteindra. (Fig.5)
- En appuyant sur la touche (P), l'indicateur MARCHE/ARRÊT changera au rouge. (Fig.6) L'écran s'allumera et l'appareil commencera à infuser.
- Après la distribution du café, l'appareil s'éteindra automatiquement. Il est recommandé d'apprécier votre café frais.
- L'appareil peut être éteint manuellement à tout moment en appuyant sur la touche (P).

Remarque : La carafe peut être retirée pour servir le café pendant l'infusion. Cependant, la carafe doit être replacée dans l'appareil dans un délai de 20 secondes pour éviter que le café ne recommence à couler.

3. FONCTION HORLOGE ET MINUTERIE RÉGLAGE DE L'HORLOGE

Lorsque la cafetière est branchée, l'écran affiche un 12:00 clignotant.

- L'horloge peut être réglée en appuyant soit sur la touche (R), soit sur la touche (N) plusieurs fois jusqu'à ce que l'heure souhaitée soit atteinte. Ou maintenez

les icônes enfoncées pour faire défiler rapidement les chiffres.

L'heure n'est affichée qu'au format 24 heures. (Fig.7)

RÉGLAGE DE LA MINUTERIE

L'appareil est doté d'une fonction MINUTERIE. Cela vous permet de lancer automatiquement la préparation du café à l'heure que vous avez définie.

- Préparez l'appareil comme décrit dans la section 2 « PRÉPARATION DU CAFÉ » sans appuyer sur la touche (P) pour l'infusion.
- Réglez l'heure de démarrage souhaitée en appuyant sur la touche (O) et l'indicateur PROG (K) clignotera en blanc. (Fig.8)
- Réglez l'heure en appuyant sur la touche (R) et les minutes en appuyant sur la touche (N) de façon répétée. Ou maintenez les icônes enfoncées pour faire défiler rapidement les chiffres.
- Appuyez sur la touche (O) encore une fois, l'indicateur PROG (K) changera au blanc.
- Après un moment, l'écran affiche l'heure actuelle.
- L'appareil commence automatiquement à faire du café à l'heure que vous avez réglée. L'indicateur MARCHE/ARRÊT (L) changera au rouge.
- En appuyant sur la touche (O), le témoin lumineux PROG (K) s'éteindra et la fonction minuterie sera désactivée.
- Si vous souhaitez modifier la fonction de minuterie, suivez les étapes ci-dessus en appuyant sur la touche (O). L'indicateur PROG (K) clignotera en blanc et vous pourrez commencer à définir une nouvelle durée d'infusion.

Remarque : L'heure de démarrage programmée est conservée jusqu'à ce qu'une nouvelle heure de démarrage soit entrée ou que l'appareil soit retiré ou débranché de la source d'alimentation.

4. CONCENTRATION DU CAFÉ

Le réglage d'usine par défaut est le café ordinaire.

- Pour sélectionner un café au goût corsé, appuyez sur le bouton (Q) et l'indicateur de CONCENTRATION DU CAFÉ (M) deviendra ROUGE. (Fig.5) Après avoir appuyé sur le bouton (P), l'appareil commence à préparer du café au goût corsé.
- Le café au goût corsé peut être désactivé en

appuyant à nouveau sur le bouton (Q)

- Le témoin lumineux CONCENTRATION DU CAFÉ (M) s'éteint et retourne au réglage par défaut.

5. VERSEUSE THERMOS

- Ne jamais plonger la carafe dans l'eau ou la nettoyer au lave-vaisselle. Rincer à l'eau chaude uniquement après chaque utilisation.
- Nettoyer les taches tenaces avec un nettoyant spécial.
- Utilisez un chiffon doux et humide pour nettoyer l'extérieur.
- Ne pas déposer la carafe remplie, du liquide peut sortir.
- Ne placez pas la carafe sur une plaque chauffante.
- N'utilisez pas la carafe dans un four à micro-ondes.
- N'utilisez pas la carafe pour conserver des produits laitiers ou des aliments pour bébé, des bactéries peuvent se développer.
- Pour retirer le couvercle de la carafe, tourner le couvercle dans le sens inverse des aiguilles d'une montre jusqu'à ce que aligner avec ▲.
- Assurez-vous que le couvercle de la carafe est bien fermé lorsque vous versez le café.

6. NETTOYAGE ET ENTRETIEN

NETTOYAGE EXTERNE

- Avant le nettoyage, toujours retirez la fiche d'alimentation de la prise.
- Ne jamais immerger l'appareil ou le cordon dans l'eau
- Le boîtier peut être nettoyé avec un chiffon doux et humide.
- Le panier à filtre vont au lave-vaisselle.

DÉTARTRAGE

La teneur en minéraux de l'eau du robinet de votre localité et la fréquence d'utilisation influent sur la vitesse d'accumulation du calcium, ce qui peut affecter le fonctionnement de votre machine à café et la saveur de votre café.

Pour une performance optimale de votre machine à café, nous vous recommandons de la nettoyer périodiquement.

- Suivez les instructions du fabricant concernant les quantités et versez le détartrant dans le réservoir d'eau. Nous vous recommandons d'utiliser les machines à café

Melitta® Filtre Anti Calc ou un demi-réservoir de vinaigre blanc dilué avec de l'eau propre versée jusqu'à la capacité maximum du réservoir. Veuillez ne pas dépasser le niveau MAX.

- Appuyez sur le bouton (P) et laissez la machine infuser la solution de détartrage.
- Après l'infusion, l'appareil s'éteindra automatiquement.
- À la fin du processus de détartrage, l'appareil doit être rincé deux fois en utilisant la quantité maximale d'eau sans café. Cela permettra d'éliminer les dépôts de calcaire restants.

GARANTIE LIMITÉE

En plus des droits de garantie légale auxquels l'utilisateur final a droit par rapport au vendeur pour l'appareil, s'il a été acheté chez un revendeur autorisé par Wabilogic Inc., en raison de sa compétence en matière de consultation, nous accordons une garantie du fabricant dans les conditions suivantes :

1 garantie limitée d'un an à compter de la date d'achat initiale.

- Cette garantie ne s'applique qu'à l'acheteur original au détail ou au bénéficiaire du cadeau. Le reçu de vente original est requis en tant que preuve d'achat pour faire une réclamation de garantie.
- Les défauts dus à un branchement incorrect, à une manipulation inadéquate ou à des tentatives de réparation par des personnes non autorisées ne sont pas couverts par la garantie. Il en va de même pour le non-respect de l'utilisation de consommables (ex. : produits de nettoyage et de détartrage) qui ne correspondent pas aux spécifications d'origine. Les pièces d'usure (ex. : joints, soupapes et bavures) et les pièces fragiles sont exclues de la garantie.
- Cet appareil a été conçu et construit pour un usage domestique uniquement. Il n'est pas adapté à d'autres utilisations.
- La garantie ne couvre pas les dommages qui ne sont pas de la responsabilité du fabricant. Ceci est valable notamment pour les réclamations résultant d'une utilisation inappropriée (par exemple, fonctionnement avec un courant insuffisant ou une tension inappropriée).

Estimado comprador,

Gracias por comprar nuestra máquina de café de filtro con vidrio Melitta® Aroma Tocco Glass. Esperamos que esté satisfecha con ella.

POR TU SEGURIDAD

Para evitar peligros, debe considerar las notas de seguridad e instrucciones de uso. Melitta® y Wabilogic Inc. no aceptará responsabilidad alguna por daños provocados por no seguir tales indicaciones.

CONSIDERACIONES DE SEGURIDAD IMPORTANTES

Este electrodoméstico es apto sólo para uso doméstico. Al usar electrodomésticos, se deben seguir siempre las precauciones de seguridad mínimas para así evitar incendios, descargas eléctricas, quemaduras u otras lesiones y daños. Lea atentamente estas instrucciones de uso y seguridad. Consulte con personas autorizadas para obtener información sobre revisiones, reparaciones y ajustes; no intente reparar el electrodoméstico por su propia cuenta.

LEA LAS NOTAS DE SEGURIDAD E INSTRUCCIONES DE USO

- Lea todas las instrucciones.
- No toque las superficies calientes; en lugar de ello, use las manillas o perillas.
- Para protegerse contra descargas eléctricas, no coloque el cable, los enchufes o el electrodoméstico en agua u otros líquidos.
- Se requiere una estricta supervisión

si es utilizada por niños o cerca de ellos.

- Desconecte de la toma de corriente cuando no esté en uso y antes de limpiarla. Deje que se enfríe antes de colocarle o retirarle piezas, y antes de limpiar el electrodoméstico.
- No use electrodomésticos que tengan el cable o enchufe dañados, ni después de que hayan funcionado de forma incorrecta, o de que hayan recibido daños de alguna manera. Devuelva el electrodoméstico a un local de servicio autorizado para que lo examinen, reparen o ajusten.
- El uso de un accesorio no evaluado para su uso con este electrodoméstico puede provocar lesiones.
- No usar en exteriores.
- No deje que el cable cuelgue en el borde de la mesa o mostrador, y/o toque superficies calientes.
- No dejar sobre o cerca de un quemador eléctrico o a gas, ni tampoco dentro de un horno caliente.
- No lo use para algo distinto a su uso previsto.
- El recipiente está diseñado para usarse con este electrodoméstico. Jamás se debe usar sobre una estufa o en un horno de microondas.
- No deje un contenedor caliente sobre una superficie fría o mojada.
- No use un contenedor trizado ni que tenga su manilla suelta o débil.
- No limpie el contenedor usando limpiadores, almohadillas de virutilla ni otros materiales abrasivos.
- Para desconectar el electrodoméstico, apague el interruptor y, luego, desconecte el enchufe de la toma de corriente.
- Coloque el electrodoméstico sobre una superficie estable y nivelada.
- No intente usar el electrodoméstico

sin que haya agua en el tanque. Use sólo agua limpia y fría en el tanque. No use agua caliente.

- Nunca quite el difusor durante el ciclo de preparación de café.
- Hay peligro de quemaduras por agua caliente si la tapa se quita durante los ciclos de preparación de café.
- No extraiga la cubierta inferior del electrodoméstico. En su interior, no hay piezas que usted pueda reparar.
- Asegúrese de que el voltaje de su hogar corresponda con aquel indicado en la parte inferior del electrodoméstico.
- No intente operar el aparato si sólo funciona de manera intermitente, o si se detiene del todo.
- Apto sólo para uso doméstico.

GUARDE ESTAS INSTRUCCIONES

CABLE DE ALIMENTACIÓN

- Se proporciona un cable de alimentación corto para reducir los riesgos de enredarse o tropezarse con un cable más largo.
- Hay disponibles cables de alimentación extraíbles más largos o cables de extensión que se pueden usar si se tiene cuidado en su uso.
- Si se utiliza un cable de alimentación extraíble o un cable alargador largo:
 1. La clasificación eléctrica marcada en el cable de alimentación extraíble o en el cable de extensión debe ser al menos tan alta como la clasificación eléctrica del aparato;
 2. Si el aparato es del tipo con conexión a tierra, el cable de extensión debe ser un cable de 3 hilos con conexión a tierra; y
 3. El cable largo debe colocarse de manera que no caiga sobre la encimera o la mesa, donde los niños puedan tirar de él o tropezar.

ENCHUFE POLARIZADO

Este electrodoméstico posee un enchufe polarizado, lo que significa que una punta es más ancha que la otra. Para reducir el riesgo de descarga eléctrica, este enchufe está diseñado para calzar en una toma de corriente polarizada de una sola forma. Si el enchufe no entra del todo en la toma de corriente, inviértalo. Si aun así no entra, contacte a un electricista calificado. No intente reparar modificar el enchufe.

FUNCIONAMIENTO

1. ANTES DE USAR POR PRIMERA VEZ

- Retire los materiales de embalaje, las etiquetas y los adhesivos de la cafetera.
- Lave la cesta del filtro y la jarra térmica con un detergente suave para vajillas.
- Lea la sección PREPARACIÓN DEL CAFÉ.
- Corte la atadura de cable e inserte el cable de alimentación en el tomacorriente. (Fig.1)
- Limpie la cafetera llenando el depósito de agua con agua fresca, filtrada y fría hasta la línea MAX.
- Encienda la cafetera y deje que el agua traspase por completo a la jarra de vidrio a través de un ciclo de preparación.
- Deje que la cafetera se enfríe durante 5 minutos antes de la siguiente preparación.

2. PREPARACIÓN DEL CAFÉ

Para obtener un sabor de café aromático y el mejor ajuste del filtro de café en el portafiltro, recomendamos utilizar filtros de café 1x4 de Melitta®.

- Asegúrese de que la cafetera esté conectada a la red eléctrica.
 - Abra la tapa del depósito de agua.
 - Llene el depósito de agua con el volumen necesario de agua fresca, filtrada y fría según la cantidad de tazas de café que desee preparar.
 - No exceda el nivel MAX. (Fig.2)
 - Doble los bordes del filtro de papel # 4 y colóquelo en la cesta del filtro. (Fig. 3)
 - Coloque el café molido en el filtro de papel. (Se recomienda una cucharada por taza)
- Nota: Si agrega demasiado café molido se producirán desbordes.
- Cierre la tapa del depósito de agua.

- Coloque la jarra térmica en la cafetera y asegúrese de que la detención del goteo esté en la posición abierta. (Fig.4)
- Seleccione el resultado de café con sabor normal o fuerte usando el botón (Q). Si selecciona el café con sabor fuerte, se iluminará el LED ROJO en la pantalla. Si presiona el botón (Q) para seleccionar café normal, el LED ROJO se apagará. (Fig.5)
- Si presiona el botón (P), la luz indicadora de ENCENDIDO/APAGADO (L) se pondrá de color rojo. (Fig.6) La pantalla se iluminará y la cafetera comenzará a preparar el café.
- Después de la preparación del café, el aparato se apagará automáticamente. Ahora puede disfrutar de su café recién hecho.
- La cafetera puede apagarse manualmente en cualquier momento presionando el botón (P).

Nota: La jarra de vidrio puede sacarse para servir el café durante la preparación. Sin embargo, la jarra de vidrio debe volver a colocarse en la cafetera antes de 20 segundos para evitar que el café se desborde.

3. FUNCIÓN DE RELOJ Y TEMPORIZADOR

AJUSTE DEL RELOJ

Cuando la cafetera esté enchufada, la pantalla mostrará 12:00 parpadeando.

- Configure el reloj presionando el botón (R) o el botón (N) repetidamente hasta alcanzar la hora que desee. También puede mantener presionado los iconos para desplazarse rápidamente a través de los dígitos. La hora solo se muestra en formato de 24 horas. (Fig.7)

AJUSTE DEL TEMPORIZADOR

La cafetera cuenta con una función de TEMPORIZADOR. Esta función permite comenzar a preparar el café automáticamente según la hora programada.

- Prepare la cafetera como se describe en la Sección 2 "PREPARACIÓN DEL CAFÉ" sin presionar el botón (P).
- Configure la hora de inicio que desee presionando el botón (O), la luz indicadora de PROG (K) parpadeará en color blanco. (Fig.8)
- Configure la hora presionando el botón (R) y configure los minutos presionando el botón (N) repetidamente. También

puede mantener presionado los iconos para desplazarse rápidamente a través de los dígitos.

- Vuelva a presionar el botón (O), la luz indicadora de PROG (K) se pondrá de color blanco.
- Después de un momento, la pantalla mostrará la hora actual.
- La cafetera comenzará a preparar el café automáticamente según la hora que usted haya programado. La luz indicadora de ENCENDIDO/APAGADO (L) se pondrá de color rojo.
- Si presiona el botón (O), la luz indicadora de PROG (K) se apagará y la función de temporizador se desactivará
- Si desea cambiar la función de temporizador, siga los pasos anteriores presionando el botón (O). La luz indicadora de PROG (K) parpadeará en color blanco y podrá comenzar a establecer una nueva hora de preparación del café.

Nota: La hora de inicio programada se guarda hasta que se establezca una nueva hora de inicio o se borre o desenchufe la cafetera de la red eléctrica.

4. INTENSIDAD DEL CAFÉ

- La configuración predeterminada de fábrica es café normal.
- Para seleccionar el café con sabor fuerte, presione el botón (Q), la luz indicadora de INTENSIDAD DEL CAFÉ (M) se pondrá de color ROJO. (Fig.5) La cafetera comenzará a preparar el café con sabor fuerte después de presionar el botón (P).
- El café con sabor fuerte se puede desactivar presionando de nuevo el botón (Q). La luz indicadora de INTENSIDAD DEL CAFÉ (M) se apagará y volverá a la configuración predeterminada.

5. JARRA TÉRMICA

- Nunca sumerja la jarra en agua ni la limpie en el lavavajillas. Enjuague con agua caliente solo después de cada uso.
- Limpiar las manchas tenaces con un limpiador especial.
- Utilice un paño suave y húmedo para limpiar el exterior.
- No coloque la jarra llena, puede salir líquido.

- No coloque la jarra sobre una placa calefactora.
- No utilice la jarra en el horno microondas.
- No utilice la jarra para almacenar productos lácteos o comida para bebés, ya que pueden desarrollarse bacterias.
- Para quitar la tapa de la jarra, Gire la tapa en sentido antihorario hasta alinearse con .
- Asegúrese de que la tapa de la jarra esté bien cerrada cuando sirva el café.

6. LIMPIEZA Y MANTENIMIENTO

LIMPIEZA EXTERNA

- Antes de limpiar, primero debe desenchufar la cafetera.
- No sumerja nunca la cafetera ni el cable de alimentación en agua
- Limpie la carcasa con un paño suave y húmedo.
- La cesta del filtro se pueden lavar en el lavavajillas.

ELIMINACIÓN DEL SARRO

El contenido mineral del agua del grifo y la frecuencia de uso provocan la acumulación de sarro, lo que puede afectar al funcionamiento de la cafetera y al sabor del café.

Para obtener el mejor rendimiento de su cafetera, le recomendamos limpiarla periódicamente.

- Siga las instrucciones del fabricante con respecto a las cantidades y vierta el producto quitasarro en el recipiente para agua. Recomendamos utilizar los filtros anti sarro para cafeteras de Melitta® o llenar el depósito de agua hasta la mitad con vinagre blanco y completarlo con agua limpia. No supere el nivel indicado con la marca MAX.
- Presione el botón (P) y deje que la cafetera prepare la solución quitasarro.
- Después de la preparación, la cafetera se apagará automáticamente.
- Al final del proceso de eliminación del sarro, la cafetera debe enjuagarse dos veces, utilizando la máxima cantidad de agua sin café. Esto eliminará los depósitos de sarro restantes.

GARANTÍA LIMITADA

Además de los reclamos de garantía legal, a las que el usuario final tiene derecho en relación con el vendedor, si el dispositivo fue comprado a un distribuidor autorizado por Wabilogic Inc. debido a su competencia en consultoría, otorgamos una garantía del fabricante bajo las siguientes condiciones:

1 un año de garantía limitada a partir de la fecha de compra original.

1. Esta garantía se extiende únicamente al comprador minorista original o al destinatario del regalo. Se requiere el recibo de compra original, como prueba de compra, para hacer un reclamo de garantía.
2. Las fallas que se produzcan debido a una conexión incorrecta, manipulación incorrecta o intentos de reparación por parte de personas no autorizadas, no están cubiertas por la garantía. Lo mismo se aplica al incumplimiento del uso de consumibles (p. ej., agentes de limpieza y descalcificación) que no se correspondan con las especificaciones originales. Las piezas de desgaste (por ejemplo, sellos, válvulas y rebabas) y las piezas frágiles están excluidas de la garantía.
3. Este dispositivo fue diseñado y construido solo para uso doméstico. No es apto para otros usos.
4. La garantía no cubre daños que no sean responsabilidad del fabricante. Esto es válido especialmente en caso de reclamos derivados de un uso inadecuado (por ejemplo, funcionamiento con corriente insuficiente o voltaje inadecuado).

