

MANUAL DE UTILIZARE ȘI ÎNTREȚINERE

TOCATOR DE CRENGI SI RESTURI VEGETALE

IMPORTATOR: GOLDEN FISH SRL FABRICAT IN PRC
(service@micul-fermier.ro; contact@micul-fermier.ro)



- ▶ Diametru taiere 45mm
- ▶ Tensiune 230V/50Hz
- ▶ Putere 2,8kW
- ▶ Turatie motor 4200rot/min
- ▶ Nivel sonor 85,9dB
- ▶ Masa neta 22kg
- ▶ Masa bruta 28,9kg
- ▶ Dimensiuni 64*49*90,8cm
- ▶ Capacitate colector 60L
- ▶ Clasa de etanseitate IPX4

▶ DZ-SE214

- ▶ Tocator semiprofesional recomandat pentru taierea crengilor si a frunzelusii
- ▶ Potrivit pentru producerea biomasei, materia prima pentru brichete si peleti folositi la centrale

DETOOLZ
SMART WORK



CITIȚI CU ATENȚIE PREZENTELE INSTRUCȚIUNI DE FUNCȚIONARE ÎNAINTE DE PRIMA PUNERE ÎN FUNCȚIUNE A PRODUSULUI ȘI RESPECTATI OBLIGATORIU INSTRUCȚIUNILE DE SIGURANȚĂ! NERESPECTAREA INDICAȚIILOR DIN PREZENTUL MANUAL SCUTEȘTE PRODUCATORUL DE ORICE RĂSPUNDERE ȘI DUCE LA PIERDEREA GARANȚIEI! PĂSTRAȚI ACEST MANUAL PENTRU REFERINȚE ULTERIOARE.

RO

CUPRINS :

1.INFORMAȚII GENERALE	4
1.1.DESCRIERE MANUAL	4
1.2.UTILIZAREA ȘI SCOPUL MANUALULUI	4
1.3.SIMBOLOGIA UTILIZATĂ	4
2.INSTRUCȚIUNI DE SIGURANȚĂ	5
2.1.PRECAUȚII GENERALE	5
2.2.SECURITATE PERSONALĂ	5
2.3.RISCURI REZIDUALE	6
2.4.INSTRUCȚIUNI DE SIGURANȚĂ ELECTRICĂ	6
2.5.PRECAUTII SUPLIMENTARE	8
2.6.INSTRUCȚIUNI DE PRIM AJUTOR	9
3.DATE TEHNICE - DESCRIEREA PRODUSULUI	10
3.1.DESCRIEREA PRODUSULUI DZ-SE214	10
3.2.SPECIFICAȚII TEHNICE DZ-SE214	12
4.INSTRUCȚIUNI DE PUNERE IN FUNCTIUNE SI OPERARE	12
4.1.ASAMBLAREA TOCATORULUI	12
4.2.PUNEREA IN FUNCTIUNE	13
4.3.ÎNȚREȚINEREA APARATULUI	16
5.DEPOZITAREA ȘI ELIMINAREA	18
5.1. DEPOZITAREA	18
5.2. GARANȚIE / ELIMINAREA PRODUSULUI	18
6.PROBLEME ȘI REMEDII	19
7.DECLARAȚIE DE CONFORMITATE	20
8.CERTIFICAT DE GARANȚIE	21

În numele echipei noastre, vă mulțumim pentru încrederea pe care ne-ați acordat-o prin cumpărarea acestui produs și vă asigurăm de întreaga noastră colaborare. Echipa noastră vă stă la dispoziție pentru orice problemă tehnică sau comercială:

*GOLDEN FISH SRL, Șoseaua de centură nr.6, Platforma betonată D.1.1, pav. administrativ, biroul nr.12, etaj 1, Cod postal 077175, sat Ștefăneștii de Jos, comuna Ștefăneștii de Jos, Judetul Ilfov, Romania
tel: +40 751 098 855; email: service@micul-fermier.ro*

Stimate client,

Firma GOLDEN FISH SRL este constant preocupată de creșterea calității produselor și serviciilor, precum și de largirea și diversificarea portofoliului de produse disponibile, pentru a vă oferi deplină satisfacție.

GOLDEN FISH SRL face eforturi permanente pentru a păstra acuratețea informațiilor din acest manual. Uneori produsele pot avea culori sau nuanțe diferite ce sunt modificate de către producător fără preaviz. Imaginile furnizate au caracter informativ și pot conține unele diferențe în funcție de configurația constructivă a produsului comercializat.

Vă rugăm să citiți cu atenție prezentul manual înainte primei utilizări și ulterior păstrați-l cu atenție, într-un loc accesibil pentru orice consultare viitoare. Acest manual este compatibil cu produsul:

“Tocator de crengi si resturi vegetale DZ-SE214”

În numele întregii noastre echipe, vă mulțumim pentru încrederea pe care ne-ați acordat-o prin cumpărarea acestui produs și vă asigurăm de întreaga noastră colaborare. Suntem siguri că acest produs nou, modern, functional și practic, fabricat din materiale de cea mai bună calitate, vă va satisface exigențele în cel mai bun mod cu putință. Pentru a obține cele mai bune rezultate este important să citiți în întregime instrucțiunile din acest manual.

Manualul de utilizare este parte integrantă a acestui produs. Acesta include instrucțiuni importante despre siguranță, utilizare și eliminare. Înainte de a începe să folosiți aparatul, citiți cu atenție toate instrucțiunile privind operarea și siguranța.

Producătorul nu este răspunzător de orice pagube produse persoanelor sau proprietăților cauzate de instalarea și utilizarea incorectă a produsului.

*GOLDEN FISH SRL - Șoseaua de centură nr.6, Platforma betonată D.1.1, pav. administrativ, biroul nr.12, etaj 1, Cod postal 077175, sat Ștefăneștii de Jos, comuna Ștefăneștii de Jos, Judetul Ilfov, Romania Tel: +40 751 098 855; +40 746 533 474
email: service@micul-fermier.ro ; contact@micul-fermier.ro*

01

**INFORMAȚII**

În cazul unor informații particulare.

INFORMAȚII GENERALE**1.1. Descriere manual**

Prezentul manual a fost redactat pe baza documentelor originale realizate de către producător și a fost destinat pentru comercializare pe piața locală. În acest document se regăsesc integral toate indicațiile originale provenite de la producător.

Manualul reflectă stadiul actual al produsului comercializat și nu poate să fie considerat inadecvat în cazul în care urmează altele noi versiuni ce vor fi supuse unor actualizări ulterioare.

Producătorul își rezervă dreptul de a face acest lucru prin actualizarea manualelor de utilizare și întreținere fără obligația de a actualiza manualele produselor deja comercializate decât în cazuri excepționale. Dacă aveți îndoieli sau nu înțelegeți pe deplin datele prezentate în acest manual, contactați centrul de service zonal, distribuitorul autorizat sau direct adresați o cerere către producător. Se specifică faptul că producătorul intenționează să continue optimizarea produsului dvs.

1.2. Utilizarea și scopul manualului

Protejați-vă pe dumneavoastră și pe ceilalți de rănire prin utilizarea corectă a produsului - citiți manualul înaintea primei utilizări și urmați toate măsurile de siguranță. Scopul acestui manual este de a vă aduce la cunoștință modalitatea eficientă de utilizare și întreținere în condiții de siguranță pentru o utilizare de durată a produsului achiziționat. Păstrați cu atenție manualul într-un loc accesibil pentru orice consultare viitoare. În caz de pierdere sau deteriorare solicitați o copie de la distribuitorul dvs. sau direct la producător.

1.3. Simbologia utilizată

Pe parcursul manualului veți regăsi următoarele modalități de atenționare:

	ATENȚIE
În cazul în care trebuie să acordați maximă atenție indicațiilor prezentate pentru a evita situații care pot deteriora produsul sau alte utilaje sau pot avea consecințe asupra mediului înconjurător.	

	NOTĂ/OBSERVAȚIE
Utilizarea neadecvată poate conduce la pierderea garanției producătorului.	
	ATENȚIE
Atenționare pentru situații cu potențial pericol	
	PERICOL GENERAL
Atenție pericol generic urmat de explicația tipului de pericol.	
	PERICOL ELECTRIC
Semnalizează prezența tensiunii electrice sau a unor echipamente care utilizează tensiunea electrică.	
	INTERVENȚIE MECANICĂ
Atenționare pentru intervenții necesare asupra elementelor mecanice.	
	INTERVENȚIE ELECTRICĂ
Atenționare pentru intervenții necesare asupra elementelor electrice.	
	CLASA DE FABRICAȚIE II
Necesită dublă izolație electrică.	
	ÎMPĂMÂNTARE
Necesită legătura de împământare.	
	PRIM AJUTOR
Instrucțiuni de prim ajutor în caz de accident.	
	PERICOL
În cazul în care există un pericol cu consecințe grave ce pot cauza leziuni utilizatorului sau altor persoane.	

RO

GOLDEN FISH SRL Șoseaua de centură nr.6, Platforma betonată D.1.1, pav. administra-tiv, biroul nr.12, etaj 1, Cod postal 077175, sat Ștefăneștii de Jos, comuna Ștefăneștii de Jos, Județul Ilfov, Romania Tel: +40 751 098 855; +40 746 533 474 email: service@micul-fermier.ro ; contact@micul-fermier.ro

02

INSTRUCIUNI DE SIGURANȚĂ**2.1. Precauții generale**

Citiți cu atenție prezentul document pentru a vă informa privind tipurile de lucrări permise și limitările produsului precum și riscurile potențiale specifice legate de aceasta.

Tocator de crengi**si resturi vegetale DZ-SE214**

Familiarizați-vă cu manualul înainte de a încerca să utilizați acest echipament.

Verificați cablul de alimentare înainte de fiecare utilizare. Dacă este deteriorat sau cu izolatia intrerupta nu utilizați aparatul.

Pentru a evita accidentele asigurați-va ca butonul de pornire este pe pozitia "OFF" înainte de a-l cupla la rețeaua electrica.

Înainte de orice intervenție asupra aparatului de reparație sau întreținere decuplați-l de la rețea

Nu lasați aparatul la îndemana copiilor.

Purtați în permanență casti pentru izolare fonica și ochelari de siguranță în timpul funcționării mașinii.

Evitați să purtați îmbrăcăminte slarga sau cu corzi, bretele sau legături suspendate.

Operați mașina numai în spațiu deschis (nu aproape de perete sau alt obiect fix) și pe o suprafață fermă și plană. Nu folosiți mașina pe o suprafață pavată sau cu pietris, unde materialul aruncat din cauza vibrațiilor produse de mașina ar putea provoca răni;

Înainte de a porni mașina, verificați dacă toate șuruburile, piulițele și alte elemente de fixare sunt bine stranse și că dispozitivele de protecție și ecranele sunt în poziție. Înlocuiți etichetele deteriorate sau ilizibile;

Producatorul nu își asuma răspunderea în cazul în care nu respectați indicațiile de utilizare din acest manual.

Nu decuplați stecherul prin tragerea cablului ci trageți ușor de stecher atunci când decuplați aparatul de la rețea.

Nu mutați mașina cu stecherul cuplat în priză.

Nu operați mașina afara langa substante Pentru a preveni electrocutarile evitați contactul aparatului cu apa, uleiuri sau alte lichide. Nu operați mașina cu mainile ude sau descult. Înainte de conectarea la priză asigurați-va ca mașina este complet uscata si nu prezinta urme de apa sau alte lichide.

**INFORMAȚII**

Înlocuiți imediat componentele deteriorate sau defecte. Folosiți pentru aceasta doar piese de schimb originale.

Orice reparație neautorizată cu piese neadecvate conduce la pierderea garanției.

Nu folosiți mașina langa surse de caldura, sobe sau cuptoare si nu lasati cablul de alimentare sa vina in contact cu suprafete fierbinti.

2.2. Securitate personală

Rămâneți concentrați, mențineți atenția la ce faceți și fiți precaut atunci când manevrați

Tocatorul de crengi si resturi vegetale DZ-SE214**ATENȚIE**

Acest aparat nu este destinat utilizării de către persoane (inclusiv copii) cu capacități fizice, senzoriale sau mentale reduse sau cu lipsă de experiență și cunoștințe, cu excepția cazului în care li s-a dat supravegherea sau instrucțiunile privind utilizarea aparatului de către o persoană responsabilă pentru siguranța lor. Copiii trebuie supravegheați pentru a se asigura că nu se joacă cu aparatul. Atunci când utilizați unelte electrice de grădină măsurile de siguranță de bază, trebuie respectate întotdeauna pentru a reduce riscul de incendiu, electrocutare și vătămare corporală. Utilizarea în siguranță a sculei noastre electrice este posibilă numai după ce următoarele instrucțiuni de siguranță și de utilizare au fost citite și respectate în totalitate

**ATENȚIE**

Nu folosiți acest aparat dacă sunteți sub influența drogurilor, alcoolului sau medicamentelor. Un moment de neatenție în timpul funcționării sculelor electrice poate duce la vătămări corporale grave.

RO

02

**PERICOL**

Citiți toate aceste instrucțiuni înainte de a utiliza acest produs și păstrați aceste instrucțiuni pentru referință ulterioară

**PERICOL**

Lucrați cu atenție - dacă vă este distrasă atenția puteți pierde controlul, și astfel se produc accidente. Nu depozitați produsul la îndemâna copiilor sau a persoanelor neinstruite.

**PERICOL**

Când folosiți aparatul nu vă întindeți dincolo de poziția normală. Poziția corpului și un echilibrul adecvat permit un control mai bun al aparatului în situații neașteptate.

**PERICOL**

Nu folosiți masina de tocat crengi dacă întrerupătorul său nu funcționează. Un instrument care nu poate fi controlat este periculos și trebuie reparat imediat. Nu utilizați sub nici o formă aparatul când cablul de alimentare este deteriorat există pericol de electrocutare. Apelați la un electrician calificat pentru înlocuirea cablului de alimentare deteriorat sau defect.

NU efectuați operații de întreținere în timpul funcționării sau cu aparatul cuplat la rețea. Pe măsură ce vă obișnuiți cu utilizarea produselor

NU tratați superficial respectarea strictă a regulilor de siguranță indicate în acest manual.

2.3. Riscuri reziduale

Chiar dacă utilizați acest aparat în conformitate cu instrucțiunile prezentate în acest manual, anumite riscuri reziduale nu pot fi excluse.

Pot apărea următoarele riscuri reziduale:

- **Exista riscul afectării auzului iar pentru a preveni acest lucru se recomanda utilizarea întotdeauna a castilor de protecție fonica**
- **Exista riscul patrunderii în ochi a aschilor și pentru a preveni acest lucru purtați întotdeauna ochelari de protecție**
- **Purtați mănuși de protecție**

2.4. Instrucțiuni de siguranță electrică

Rămâneți alert și fiți precaut atunci când manevrați partea electrică. Nu trageți de cablul de alimentare!

Nu mutați aparatul când este conectat la priză

Scoateți întotdeauna stecherul din priză atunci când lasați aparatul nesupravegheat sau când efectuați lucrări de întreținere sau reglaj.

**PERICOL ELECTRIC**

Nu expuneți sula electrică la apă sau ploaie.

Înainte de fiecare utilizare asigurați-vă că atât cablul de alimentare cât și stecherul se afla în condiții bune de utilizare și nu prezintă defecțiuni vizuale, strângere a izolației etc. Țineți departe cablul electric de obiecte ascuțite ce îl pot deteriora .

Niciodată **NU** șuntați și **NU** demontați întrerupătorul.

Depozitați aparatele electrice pe care nu le folosiți în locuri inaccesibile pentru copii. Nu lasați aparatul să fie utilizat de către persoane care nu sunt familiarizate cu el sau care nu au citit instrucțiunile de utilizare. Aparatele sunt periculoase când sunt utilizate de către persoane fără experiență.

RO

02

**ÎMPĂMÂNTARE**

Tocatorul trebuie să fie conectat întotdeauna la priza de rețea echipată cu împământare. În cazul avarierii cablului de alimentare sau al ștecherului, acesta trebuie înlocuit de către un electrician pentru a se evita orice pericol!

Când toculatorul nu este utilizat, în timpul operațiunilor de întreținere și/sau de înlocuire a accesoriilor, scoateți ștecherul din priză.

**PERICOL ELECTRIC**

Deconectați întotdeauna complet de la sursa electrică înainte de a scoate cosul. Nu pulverizați niciodată apă pe panoul de control.

**PERICOL ELECTRIC****Luati în considerare mediul de lucru**

- **Nu expuneți aparatul electric la ploaie.**
- **Nu folosiți scule electrice în condiții de umezeală sau ploaie.**
- **Păstrați zonele de lucru bine iluminate.**
- **Nu utilizați scule electrice acolo unde există riscul de a provoca incendii sau explozii.**

**NOTĂ/OBSERVAȚIE****Atenție**

Alimentarea electrică de la rețeaua de curent alternativ poate prezenta căderi de tensiune la pornirea acestui echipament. Acest lucru poate influența alte echipamente (de exemplu, clipirea unei lumini). Dacă impedanța de alimentare Z_{max} este mai mică de 0,40 OHM la 50Hz, astfel de perturbații nu sunt de așteptat. Dacă este necesar, puteți contacta furnizorul local de energie electrică pentru informații suplimentare.

Verificați întotdeauna dacă tensiunea de alimentare corespunde cu cea înscrisă pe toculatorul de crengi.

Atingeți aparatul doar de suprafețele izolate atunci când este posibil ca acesta să intre în contact cu un cablu electric ascuns în pereți sau propriul cablu.

Mențineți cablul de alimentare la distanță față de zona de lucru.

**PERICOL ELECTRIC**

Nu apropiați mâinile umede sau cu urme de uleiuri de echipamentele aflate sub tensiune.

Nu expuneți scula electrică la apă sau ploaie. Nu folosiți o sculă electrică care prezintă stropi de apă sau ulei.

Înainte fiecărei utilizări asigurați-va ca atât cablul de alimentare cât și ștecherul se afla în condiții bune de utilizare și nu prezintă defecțiuni vizuale, străpungere a izolației etc.

Deconectați aparatul de la sursa de alimentare înainte de a scoate cuva. Deconectați aparatul de la sursa de alimentare înainte de a-l deplasa. Țineți departe cablul electric de obiecte ascuțite ce îl pot deteriora.

Niciodată **NU șunțați și NU demontați** intrerupatorul

Nu apropiați mâinile umede sau cu urme de uleiuri de echipamentele aflate sub tensiune.

Nu forțați sculele electrice sau accesoriile să îndeplinească sarcina unei scule industriale. Nu utilizați acest instrument într-un scop pentru care nu este destinat.


Când acest instrument este utilizat în aer liber, utilizați numai prelungitoare destinate utilizării în exterior.


Tensiunea de funcționare a toculatorului de alimente este de 220-240V / 50 Hz. Fluctuația tensiunii electrice ar trebui să se situeze între 0,9+1,1 din valoarea nominală.

RO

02

2.5. Precautii suplimentare

	PERICOL
<p>Pericol - lame rotative. Țineți mâinile, picioarele, părul și hainele departe de părțile mobile ale tocătorului. Nu va apropiați de orificiul de alimentare sau în jgheabul de evacuare. Lamele vor continua să se rotească timp de aproximativ 5 secunde după ce au fost oprite.</p>	

	PERICOL
<p>Există riscul ca unele obiecte să poată fi aruncate de către tocător. Țineți privitorii la distanță.</p>	

Sfaturi suplimentare de siguranță

1. Tensiunea de alimentare trebuie să corespundă tensiunii specificate pe plăcuța de identificare.
2. Este recomandat ca tocătorul să fie utilizat cu un dispozitiv de curent rezidual (R.C.D.) cu un curent de declanșare de cel mult 30mA.
3. Utilizați numai cabluri prelungitoare care au fost aprobate pentru utilizare în exterior și sunt rezistente la stropirea apei. Diametrul miezului pentru cablurile prelungitoare de până la trebuie să fie de cel puțin 2,5 mm². Rulați întotdeauna întregul cablu de pe tambur înainte de utilizare.
4. Aveți grijă la utilizare.
5. Aveți grijă când lamele sunt în funcțiune.
6. Nu forțați cablul. Nu mutați niciodată tocătorul de cablu și nu trageți cablul pentru al deconecta de la priză. Păstrați cablul departe de căldură, ulei și margini ascuțite. Asigurați-vă că cablul este aranjat astfel încât să nu poată fi împiedicat, călcat sau să aibă greutatea mari pe el. Asigurați-vă că cablul nu va fi supus niciunei deteriorări.
7. Nu încercați să deschideți carcasa mașinii. Nu încercați să modificați aparatul în niciun fel.
8. Cablul de alimentare trebuie înlocuit numai de un agent de service autorizat.
9. Nu folosiți tocătorul, dacă cordoanele sunt deteriorate sau uzate.
10. Nu conectați un cablu deteriorat la alimentare sau atingeți un cablu deteriorat înainte de a fi deconectat de la alimentare. Un cablu deteriorat poate duce la contactul cu piesele sub tensiune.
11. Să nu atingeți mijloacele de mărunțire înainte ca mașina să fie deconectată de la sursă și mijloacele de mărunțire să se oprească complet.
12. A păstra cablurile prelungitoare departe de mijloacele de mărunțire. Mijloacele de mărunțire pot cauza deteriorarea cablurilor și pot duce la contactul cu piesele sub tensiune.
13. Decuplați ștecherul din priză:
 - Ori de câte ori aparatul este lăsat nesupravegheat.
 - Înainte de a curăța un blocaj.
 - Înainte de a verifica, curăța sau lucra la aparat.
 - După ce ați lovit un obiect străin, inspectați aparatul pentru deteriorări și efectuați reparațiile după cum este necesar.
 - Ori de câte ori aparatul începe să vibreze anormal.

RO

02

- Înainte de utilizarea ulterioară a instrumentului, un dispozitiv de protecție sau altă parte deteriorată ar trebui să fie verificată cu atenție pentru a determina dacă ar funcționa corect și își va îndeplini funcția dorită. Verificați dacă există alinierea pieselor în mișcare, funcționarea liberă a pieselor în mișcare, deteriorarea pieselor, montarea și orice alte condiții care pot afecta funcționarea acestora. Un dispozitiv de protecție sau altă parte deteriorată trebuie reparată sau înlocuită în mod corespunzător de către un centru de service autorizat, cu excepția cazului în care se specifică altfel în acest manual de instrucțiuni. Înlocuiți întrerupătoarele defecte cu un service autorizat.

- **! Nu utilizați instrumentul dacă comutatorul nu îl pornește și nu îl oprește.**
- **Nu purtați haine largi sau bijuterii, acestea pot fi prinse în piese în mișcare.**
- **Mănușile și încălțămintea antiderapantă sunt recomandate atunci când lucrați în aer liber.**
- **Purtați o acoperire de protecție pentru părul lung.**
- **Dacă ștecherul se deteriorează, acesta poate fi înlocuit de un electrician calificat.**
- **Nu folosiți niciodată o priză deteriorată sau incompletă.**

2.6. INSTRUCȚIUNI DE PRIM AJUTOR



PRIM AJUTOR

Asigurați-vă din timp că există o trusă de prim ajutor în apropierea locului unde folosiți aparatul. Completați ulterior orice produs de prim ajutor folosit.

Când apelați la medic utilizând numărul unic de urgență 112, vă rugăm să furnizați următoarele informații:

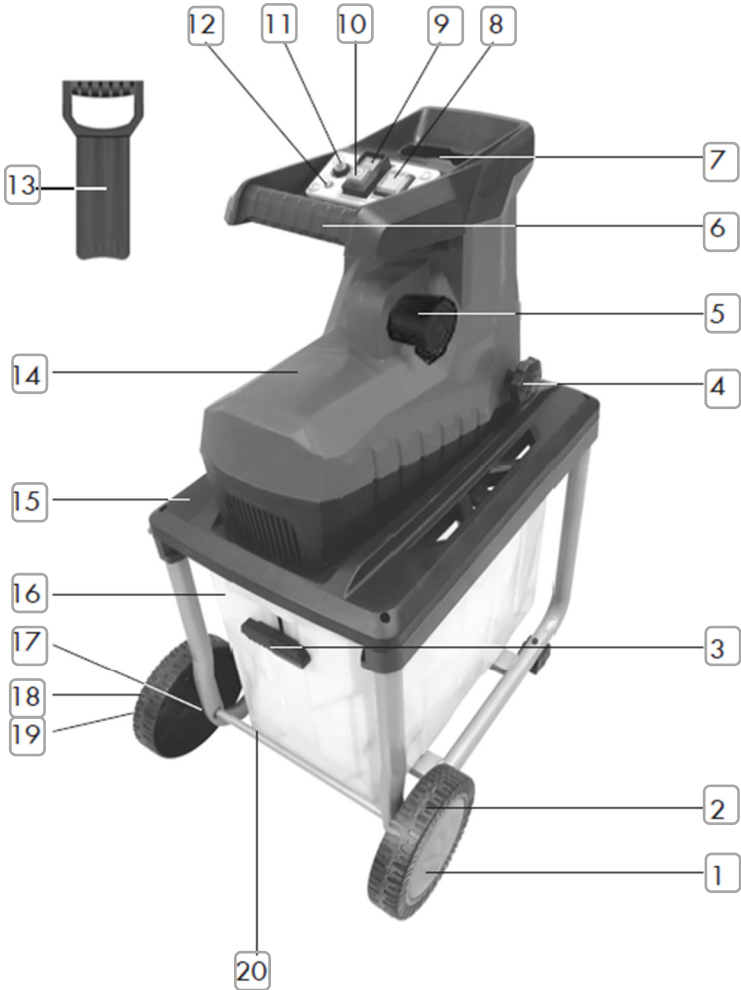
- Adresa completă la care s-a produs accidentul;
- Date privind modul de producere: electrocutare, explozie sau accidentare mecanică;
- Numărul de persoane rănite;
- Starea răniților și felul leziunilor.

DATE TEHNICE - DESCRIEREA PRODUSULUI

3.1. Descrierea produsului DZ-SE214

DETOOLZ
SMART WORK

Tocator de crengi si resturi vegetale



DATE TEHNICE - DESCRIEREA PRODUSULUI

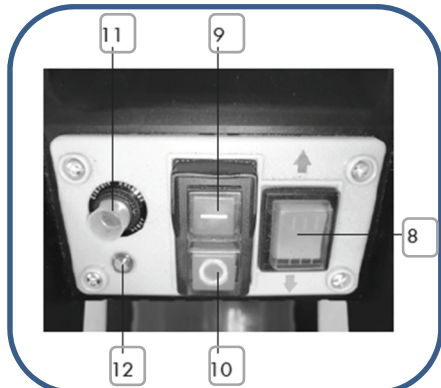
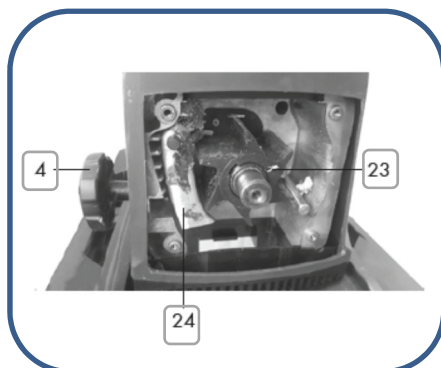
3.1. Descrierea produsului DZ-SE214

DETOOLZ

SMART WORK

Tocator de crengi si resturi vegetale

Nr.	Descriere
1.	Capac roata
2.	Roata
3.	Maneta de siguranta
4.	Surub de ajustare
5.	Priza alimentare
6.	Maner
7.	Palnie alimentare
8.	Comutator functionare
9.	Buton pornire (ON)
10.	Buton oprire (OFF)
11.	Siguranta de protectie la suprasarcina
12.	Indicator luminos alimentare
13.	Impingator
14.	Unitate de tocare
15.	Sasiu
16.	Cutie colectoare
17.	Saiba interioara
18.	Saiba exterioara
19.	Splint
20.	Axul rotilor
21.	Surubul protectiei lamei
22.	Protectie lama
23.	Lama cilindrica
24.	Placa de presiune



3.2. Specificații tehnice

Tocatorul de crengi și resturi vegetale este conceput exclusiv pentru tocarea resturilor vegetale și a crengilor pentru obținerea biomasei care ulterior poate fi folosită fie ca îngrășământ natural pentru sol fie la fabricarea peletilor sau a brichetelor pentru centralele termice..

NU ESTE PROIECTAT PENTRU UZ INDUSTRIAL. Folosiți aparatul numai în modul descris și numai în domeniile de utilizare indicate. Orice altă utilizare sau modificare a aparatului este considerată ca o utilizare necorespunzătoare scopului și reprezintă pericole considerabile de accidente. Pentru daunele cauzate de o utilizare necorespunzătoare scopului, producătorul nu preia nicio responsabilitate.

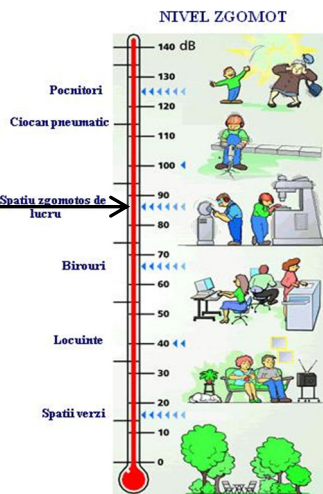
Noul Tocator de Crengi și resturi vegetale DZ-SE214 este echipat cu un motor electric 2800W și lame rezistente care permit mărunțirea eficientă. **DZ-SE214** are un diametru de tăiere de maxim 45 mm și o viteză de 4200 rot/min, fiind dotat totodată cu o protecție la suprasarcină, care are rolul de a proteja motorul. **DZ-SE214** vine cu un recipient colector dotat cu o închidere securizată, care permite pornirea tocătorului doar atunci când coșul este închis corespunzător. Pentru siguranța utilizatorului, butoanele ON/OFF beneficiază de o protecție, care previne pornirea accidentală a aparatului. Tocătorul de crengi și resturi vegetale **DZ-SE214** are un suport stabil și două roți pentru transport, lucru care permite deplasarea acestuia cu ușurință. Nivelul redus de zgomot și lipsa emisiilor se numără printre avantajele cu care vine **DZ-SE214**.

Tocatorul de crengi și resturi vegetale DZ-SE214

are următoarele caracteristici tehnice:

Denumire	Caracteristica tehnica
Model	DZ-SE214
Tensiune	220 ÷ 230V
Frecvență	50 Hz
Putere	2,8 kW
Turatie motor	4200 rot/min
Diametru maxim de tocat	*45mm
Clasa de etanșeitate	IPX4
Clasa de izolație	Izolație simplă (impamantare)
Clasa de protecție electrică	I
Priza cu impamantare	da
Nivel zgomot	74,9dB(K=3dB)
	85,9dB(K=3dB)
Dimensiuni aparat	64*49*90,8cm
Capacitate colector	60L
Material echipament	PP+GF10
Diametru roți	20cm
Greutate neta	22kg
Greutate bruta	28,9kg

*Specificațiile de mai sus sunt capacitățile MAXIME ale tocătorului. Diametrul maxim al ramurii depinde de duritatea lemnului



04

INSTRUCȚIUNI DE PUNERE IN FUNCTIUNE SI OPERARE

4.1. Asamblarea tocatului

Deschideți pachetele și îndepărtați cu atenție ambalajul.

- (1) Introduceți arborele roții (20) în șasiu (15) și puneți șabilele interioare (17) pe ambele părți.
- (2) Asamblați cele două roți (2) pe arborele roții (1), fixați-l prin șabile exterioare (18) și știfturi de prindere (19)
- (3) Prindeți capacele roților (20) în roțile (2) cu un clic sonor.
- (4) Fixați unitatea de tocat (14) pe șasiu (15) cu cele patru șuruburi autofiletante incluse și șurubelnița Philips (nu este furnizată).
- (5) Pentru a introduce cutia colectorului (16), întrerupătorul de siguranță (3) trebuie deblocat, adică în poziția „OFF”. Împingeți cutia colectorului (16) în șasiu (15), cutia colectorului (16) poate fi împinsă într-o singură direcție.
- (6) Blocați cutia colectorului (16) trăgând comutatorul de siguranță (3) în poziția ON.



ATENȚIE

Nu lăsați ambalajul din plastic la îndemâna copiilor. Copiii nu trebuie să se joace cu ambalajul din plastic, pungă, folie și piese mici. Există pericol de ingestie și sufocare!



4.2. Punerea in functiune

Înainte de a porni toacătorul, asigurați-vă că unitatea toacătorului (14) este fixată ferm de șasiu (15) și căsuța colectorului (16) și comutatorul de siguranță (3) sunt în pozițiile corespunzătoare.

Tocătorul nu poate fi pornit înainte ca cutia colectorului (16) și comutatorul de siguranță (3) să fie în pozițiile corespunzătoare.



RO

INSTRUCȚIUNI DE PUNERE ÎN FUNCTIUNE SI OPERARE

Pornirea și oprirea tocătorului

1. Conectați cablul prelungitor la priză (5). Verificați dacă indicatorul de pornire (12) este iluminat, ceea ce înseamnă pornire.
2. Verificați dacă alimentatorul pentru pâlnie (7) este gol.
3. Pentru a porni:

a) pentru a începe mărunțirea materialului

Apăsăți comutatorul funcțional (8) în jos pentru a permite rotirea lamei în sensul acelor de ceasornic pentru a toca materialul, apoi apăsați comutatorul „ON” (9) pentru a începe tocarea materialului.

b) pentru a începe returnarea materialului

Apăsăți comutatorul de funcții (8) în sus pentru a permite rotirea lamei în sens invers acelor de ceasornic pentru a reveni la material, apoi apăsați comutatorul „ON” (9) pentru a începe returnarea materialului.

4. Pentru a opri, apăsați „OFF” comutatorul (10), apoi apăsați comutatorul de funcții (8) pentru a reveni la poziția neutră de mijloc.

Golirea cutiei colectorului

Nu așteptați prea mult pentru a goli cutia colectorului (16). Amintiți-vă că cutia colectorului se umple inegal sub deschiderea ejectorului.

1. Deconectați tocătorul. (vezi „pornirea și oprirea tocătorului”)
2. Deblocați cutia colectorului (16) plasând întrerupătorul de siguranță (3) în poziția OFF.
3. Scoateți cutia colectorului (16) de pe șasiu (15) și goliți-o.
4. Asigurați-vă că zona din jurul comutatorului de siguranță (3) nu conține așchii de lemn înainte de a reatașa cutia colectorului (16).
5. Reatașați cutia colectorului (16) și puneți întrerupătorul de siguranță (3) în poziția ON.

Protecție la suprasarcină

În caz de suprasarcină, de ex. din cauza ramurilor prea groase, echipamentul se oprește automat. Comutatorul de protecție la suprasarcină (11) este acționat automat și indicatorul de pornire (12) se oprește, ceea ce înseamnă oprire.

Prevenirea repornirii

După oprirea automată ca urmare a suprasolicitării, echipamentul nu va reporni automat.

După 1-2 minute, apăsați comutatorul de protecție la suprasarcină (11) pentru a reporni masina. Indicatorul de pornire (12) devine roșu, ceea ce înseamnă pornire.

Metode de lucru

- Din motive de siguranță, tocătorul nu va funcționa fără o cutie de colectare atașată corect (16).
- Țineți crengile în timp ce le introduceți treptat în tocător până când sunt trase automat.
- Fiți conștienți de viteza de alimentare a tocătorului și nu suprasolicitați echipamentul.
- Nu lăsați materialul mărunțit să se acumuleze în apropierea zonei de eiecție. În caz contrar, acest lucru poate împiedica evacuarea corectă și poate forța materialul să revină prin alimentatorul de pâlnie.
- Pentru a proteja tocătorul de înfundare, tocați deșeurile de grădină ofilite care au fost lăsate câteva zile și sfărâmați crenguțele subțiri alternativ cu ramurile.
- Înainte de a toca rădăcinile, îndepărtați orice pământ și pietre rămase de pe ele

- Nu tocați materialul moale și umed, cum ar fi deșeurile de bucătărie, iarba sau frunzele: puneti-l direct la compost.
- Păstrați câteva ramuri uscate pentru final, deoarece acestea vor ajuta la curățarea tocătorului.
- Oprțiți tocătorul numai atunci când tot materialul de tocat a trecut prin lama cilindrului (23). În caz contrar, lama cilindrului (23) se poate bloca la următoarea pornire a tocătorului.

Tocarea materialului

1. Conectați la sursa de alimentare și apăsați butonul "ON" pentru a porni mărunțirea materialului **(vezi „pornirea și oprirea tocătorului”)**
2. Reglați placa de presiune (24) în poziția corectă rotind șurubul de reglare (4). **(vezi „reglarea plăcii de presiune”)**.
3. Introduceți materialul în alimentatorul pentru pâlnie (7) până când vedeți că materialul mărunțit iese și cade în cutia colectorului (16).
4. Sistemul proiectat între lama (23) și placa de presiune (24) va atrage automat materialul. Dacă nu reușiți, puteți folosi împingătorul (13) pentru a împinge materialul în jos de-a lungul alimentatorului pentru pâlnie (7).
5. Goliți cutia colectorului (16) după umplerea de aproximativ 70% **(vezi „golirea cutiei colectorului”)**.

Eliberarea unui blocaj

Comutatorul de protecție la suprasarcină (11) este acționat automat

1. Apăsați comutatorul de funcții (8) pentru a reveni la poziția neutră.
2. După 1-2 minute, apăsați în jos comutatorul de protecție la suprasarcină (11) pentru a alimenta din nou mașina.
3. Apăsați comutatorul de funcții (8) în sus pentru a permite pânzei să se rotească în sens invers acelor de ceasornic pentru a restitui materialul.
4. Apăsați comutatorul „PORNIT” (9) pentru a porni aparatul pentru a returna materialul blocat.
5. Porniți și oprțiți tocătorul (consultați „pornirea și oprirea tocătorului”) pentru a verifica dacă blocajul este fix.
6. Dacă blocajul este fixat, porniți tocătorul (a se vedea „pornirea și oprirea tocătorului”) pentru a continua materialul de tocare.
7. Dacă blocajul nu este remediat, repetați pașii de mai sus. Dacă încă nu se fixează, deschideți capacul lamei (22) pentru a curăța materialul blocat,
 - a. Deconectați sursa de alimentare
 - b. Slăbiți cele patru suruburi (21) ale capacului de protecție al lamei (22) cu o cheie
 - c. Trageți pentru a scoate capacul lamei (22)
 - d. Curățați materialul blocat de lama cilindrică (23) și placa de presiune (24).
 - e. Puneți capacul lamei (22) înapoi și strângeți cele patru șuruburi (21)
8. Conectați sursa de alimentare și porniți și oprțiți tocătorul **(consultați „oprirea și pornirea tocătorului”)** pentru a verifica.

Comutatorul de protecție la suprasarcină (11) nu este acționat

1. Opriți tocătorul (**vezi „pornirea și oprirea tocătorului**).
2. Apăsăți comutatorul de funcții (8) în sus pentru a permite pânzei să se rotească în sens invers acelor de ceasornic pentru a restitui materialul.
3. Apăsăți comutatorul „PORNIT” (9) pentru a porni aparatul pentru a returna materialul blocat.
4. Opriți și porniți tocătorul (**consultați „pornirea și oprirea tocătorului**) pentru a verifica dacă blocajul este fix.
5. Dacă blocajul este fix, porniți tocătorul (**vezi „pornirea și oprirea tocătorului**) pentru a continua să tocați materialul.
6. Dacă blocajul nu este remediat, repetați pașii de mai sus. Dacă încă nu se remediază, deschideți capacul lamei (22) pentru a curăța materialul blocat:
 - a. Deconectați sursa de alimentare
 - b. Slăbiți cele patru șuruburi (21) ale capacului de protecție al lamei (22) cu o cheie
 - c. Trageți pentru a scoate capacul lamei (22)
 - d. Curățați materialul blocat de lama cilindrică (23) și placa de presiune (24).
 - e. Puneți capacul lamei (22) înapoi și strângeți cele patru șuruburi (21)
8. Conectați sursa de alimentare și porniți și opriți tocătorul (**consultați „oprirea și pornirea tocătorului”**) pentru a verifica.

Reglarea plăcii de presiune

Reglajul din fabrică a plăcii de presiune este corect și ea trebuie reglată numai atunci când este uzată. Veți recunoaște că sistemul de tăiere a devenit uzat atunci când materialul mărunțit este doar comprimat și iese în lanțuri lungi.

Procesul de rulare poate necesita reajustarea inițială a plăcii de presiune (24) la intervale scurte de timp,

1. Verificați dacă alimentatorul pentru pâlnie (7) este gol și curat.
2. Conectați sursa de alimentare și porniți mașina pentru a toca materialul (**consultați „pornirea și oprirea tocătorului”**).
3. Rotiti șurubul de reglare (4) încet în sensul acelor de ceasornic până auziți zgomote de răzuire. Vor ieși așchii mici de aluminiu.
4. Opriți aparatul și deconectați sursa de alimentare.

!Evitați uzura inutilă a plăcii de presiune prin ajustare excesivă.

4.3 Intretinerea aparatului**ATENȚIE**

Nu folosiți niciodată o instalație de spalat pentru a curata echipamentul

**ATENȚIE**

Deconectați întotdeauna de la sursa de alimentare înainte de a curata aparatul.

04



ATENȚIE

Lucrările care nu sunt descrise în acest manual trebuie efectuate la un centru de service autorizat pentru clienți. Folosiți numai piese originale.

Purtați protecție pentru mâini când lucrați pe lama cilindrică (23).

Opriți tocătorul, deconectați-l de la rețea și așteptați ca lama cilindrică (23) să se oprească complet înainte de a lucra la el.

Pericol - lame rotative. Păstrați mâinile și picioarele afară de deschideri în timp ce mașina funcționează

Reguli generale de curățare și întreținere

- Păstrați întotdeauna mașina de tocat, roțile și orificiile de aerisire curate. Folosiți o perie sau o cârpă pentru a o curăța, pentru a evita produsele de curățat și solvenții.
- Verificați întotdeauna dacă tocătorul și mai ales dispozitivele de protecție nu sunt uzate sau deteriorate, ci atașate ferm înainte de utilizare. Verificați dacă piulițele, șuruburile și șuruburile sunt strânse.
- Verificați capacele și dispozitivele de protecție pentru deteriorări și atașare necorespunzătoare. Dacă este necesar, schimbați componentele
- Păstrați tocătoarea într-un loc uscat la îndemâna copiilor. Nu acoperiți tocătorul în pungi de nailon, deoarece se poate dezvolta umezeală.

Piese de schimb

Piesele de schimb pot fi comandate direct de la centrul nostru de service.



NOTĂ/OBSERVAȚIE

Dacă imprumutați sau transferați aparatul altor persoane, dați-le și manualul utilizatorului.

Urmarea instrucțiunilor din manualul inclus destinat utilizatorului este o cerință preliminară obligatorie în utilizarea corectă a aparatului.

Manualul utilizatorului conține și instrucțiuni privind operarea, întreținerea și reparațiile.

Aparatul nu necesită o întreținere deosebită, ci doar curățarea după utilizare de preferat fără detergenți sau alte substanțe de curățare.

Depozitați aparatul într-un spațiu inaccesibil copiilor într-o poziție stabilă și sigură în loc răcoros și uscat, evitând temperaturile prea ridicate sau scăzute.

Depozitați aparatul într-un loc uscat, unde nu va fi expus la condens.

RO

5. DEPOZITAREA SI ELIMINAREA PRODUSULUI

5.1. Depozitarea

Nu depozitați aparatul neprotejat în aer liber sau în mediu umed. Păstrați-l într-un loc răcoros și uscat.

Depozitați aparatul astfel încât acesta să nu poată fi pornit de către persoane neautorizate.

Nu lăsați produsul să stea în soare sau la o temperatură mai scăzută de 10°C, dacă nu este folosit o perioadă mai lungă de timp.

Depozitați aparatul într-un spațiu inaccesibil copiilor, într-o poziție stabilă și sigură.

Nu păstrați produsele ambalate în folie sau în punga de plastic pentru a evita acumularea umidității.

Evitați contactul aparatului cu produse chimice, inflamabile, combustibili.

5.2. Garanție / Eliminare produsului

Dacă există o problemă de calitate de la data cumpărării în termen de 2 ani, producătorul va furniza servicii de reparații sau înlocuire gratuite.

Daunele provocate de operator ca urmare a utilizării necorespunzătoare sau ca urmare a unor dezastre naturale, nu se încadrează în perioada de garanție și se vor percepe costuri de reparație.

Păstrați certificatul de garanție. Nu este permis să se transfere. Este valabil numai dacă este emis de distribuitori autorizați sau agenți agreeți de către producător.

Nu aruncați utilajele electrice împreună cu deșeurile menajere! În conformitate cu **Directiva Europeană 2002/96/CE** privind deșeurile de echipamente electrice și electronice și punerea în aplicare a acesteia în conformitate cu legislația națională, instrumentele electrice care au ajuns la sfârșitul vieții trebuie colectate separat și returnate la o instalație de reciclare compatibilă cu normele de protecție a mediului.

Utilizatorul are responsabilitatea de a asigura îndepărtarea utilajului la sfârșitul duratei sale de viață în instalațiile de colectare corespunzătoare, cunoscând sancțiunile prevăzute de legislația în vigoare privind deșeurile.

Colectarea selectivă pentru fiecare material pentru reciclare, tratare și eliminare compatibilă cu mediul contribuie la evitarea posibilelor efecte negative asupra mediului și asupra sănătății și promovează recuperarea materialelor din care este compus produsul.

Pentru informații mai detaliate cu privire la sistemele de colectare disponibile, contactați serviciul local pentru eliminarea deșeurilor sau magazinul unde a fost efectuată achiziția.

Producătorii și importatorii își îndeplinesc responsabilitatea pentru reciclarea, tratarea și eliminarea produselor compatibile cu mediul, fie direct, fie prin participarea la un sistem colectiv de colectare și reciclare.

Ambalajul produsului este 100% reciclabil.

Echipamentele electrice uzate și accesoriile acestora conțin o cantitate considerabilă de materii prime și plastic, care pot fi reciclate la randul lor.



06

6.PROBLEME ȘI REMEDII



ATENȚIE

Trebuie să întrerupeți imediat utilizarea produsului și să contactați distribuitorul dacă problemele de funcționare nu pot fi rezolvate utilizând remediile de mai jos.

Defectele minore sunt deseori suficiente pentru a afecta buna funcționare. În majoritatea cazurilor, veți putea corecta cu ușurință aceste defecte. Vă rugăm să consultați următorul tabel:

Problema	Cauza	Prevenție
Motorul nu funcționează sau se întrerupe în timpul funcționării	Cutia colectoroare (16) atașată incorect	Împingeți cutia colectorului (16) acasă în poziția corectă și plasați întrerupătorul de siguranță (3) pe cutia colectorului (16) în poziția ON.
	Protecție la suprasarcină	Apăsați în jos comutatorul de protecție la suprasarcină (11) pentru a reseta
	Fără alimentare de la rețea	Verificați priza, cablul, cablul și fișa pentru a nu se deteriora și, dacă este necesar, repararea eventualelor daune de către personalul de reparații calificat.
	Întrerupătorul de siguranță (3) nu este corect fixat pe cutia colectorului (16)	Mutați comutatorul de siguranță (3) în poziția ON (consultați „golirea cutiei colectorului”)
Aparatul nu marunteste	Lama cilindrului (23) rulează în sens invers	Schimbați direcția de rotație folosind comutatorul de funcții(8)
	Materialul de mărunțire este prea moale	introduceți lemn uscat sau tăiați ramuri uscate
	lama cilindrica (23) este blocată	Eliberați blocajul (Vezi „Eliberarea blocajului”)
Materialul maruntit iese în lanțuri	Placa de presiune (24) este reglată incorect	Reglați din nou placa de presiune (consultați „Reglarea plăcii de presiune”)

RO

DECLARAȚIE DE CONFORMITATE

1. Denumirea producătorului Fabricat in P.R.C. pentru GOLDEN FISH SRL, România
 2. Adresa producătorului Șoseaua de Centură Nr.6, sat Ștefăneștii de Jos comuna Ștefăneștii de Jos, Judetul Ilfov, România
 3. Denumire produsTocator de crengi si resturi vegetale
 4. Numar de identificare produs/ Model fabricant:.....DZ-SE214.
- Standarde de armonizare relevante sau trimiterile la specificațiile in legatură cu care se declara conformitatea:

•OG. Nr. 20 din 18 august 2010(actualizată) privind stabilirea unor măsuri pentru aplicarea unitară a legislației Uniunii Europene care armonizează condițiile de comercializare a produselor;

•EN 60745-1:2009+A11:2010 - Pentru siguranța uneltelor electrice manuale cu motor sau cu acțiune magnetică cu tensiunea nominală a sculelor mai mică de 250 V pentru monofazate a.c. sau d.c. și unelte pentru trifazat a.c. 440 V.

•EN 55014-1:2017 și EN 55014-2:2015 - Compatibilitate electromagnetica (limitarea emisiilor de frecvențe radio ale aparatelor de uz casnic, sculelor electrice și aparatelor similare).

•EN 61000-3-2:2014 Compatibilitate electromagnetica (EMC). Limite. Limite pentru emisiile de curent armonic (curentul de intrare al echipamentului ≤ 16 A pe fază)

•EN 61000-3-3:2013 Compatibilitate electromagnetica (EMC). Limite. Limitarea modificărilor de tensiune, a fluctuațiilor de tensiune și a pâlpâirii în sistemele publice de alimentare cu joasă tensiune, pentru echi-pamente cu curent nominal ≤ 16 A pe fază și care nu sunt supuse conexiunii condiționate

•EN 62841-1:2015 - Privind unelte portabile cu motor electric, unelte transportabile și utilaje pentru grădină și gazon. Siguranță. Cerințe generale

•HG nr.1029 din 3 septembrie 2008 privind condițiile introducerii pe piață a mașinilor (Directiva 2006/42/CE)

SC GOLDEN FISH SRL, având sediul social în Șoseaua de Centură Nr.6, sat Ștefăneștii de Jos, comuna Ștefăneștii de Jos, Judetul Ilfov, România, înregistrată la Registrul Comerțului Ilfov cu nr. J23/2652/2016, CUI RO 22908031, prin reprezentant legal Pastrav Gabriel Constantin în calitate de Administrator, declarăm pe propria raspundere, cunoscând prevederile art. 292 Cod Penal cu privire la falsul în declarații, faptul că produsul **“Tocator de crengi si resturi vegetale DZ-SE214”** care face obiectul acestei declarații de conformitate nu pune în pericol viața, sănătatea și securitatea muncii, nu produce impact negativ asupra mediului și este în conformitate cu Directiva 2006/42/CE privind echipamentele tehnice, Directiva 2014/35/UE cu privire la echipamente electrice destinate utilizării în cadrul unor limite limitate de tensiune, Directiva 2014/30/UE cu privire la compatibilitatea electromagnetica (Hotărârea Guvernului nr. 487/2016), Directiva 2000/14/CE referitoare la emisia de zgomot de către echipamentele destinate utilizării în aer liber.

Semnat pentru și în numele:.....S.C. GOLDEN FISH SRL
Adresa la care se constituie și se păstrează dosarul tehnic:

Șoseaua de centură nr.6, Platforma betonată D.1.1,
pav. administrativ, biroul nr.12, etaj 1, Cod postal
077175, sat Ștefăneștii de Jos, comuna
Ștefăneștii de Jos, Judetul Ilfov, Romania,
email: service@ micul-fermier.ro, Tel: +40 751 098 855

Olaviu Opinca, Director de Produse



(Semnatura și ștampila)

Nume și prenumele
persoanei împuternicite: Iulie 2021



CERTIFICAT DE GARANTIE

Denumirea produsului Model/Serie
 Nr. factură Data cumpărării
 Vânzător Magazin
 Adresa magazin
 Numele cumpărătorului
 Adresa cumpărătorului

Semnătură Cumpărător

GARANȚIE DE CONFORMITATE LEGALĂ (449/2003 cu modificari și completări) – 2 ani GARANȚIE COMERCIALĂ - 1 an

Durata medie de utilizare a produsului este de 3...5 ani dacă se utilizează conform specificațiilor pentru uz gospodăresc și sunt evitate solitățile excesive specifice utilizării industriale.

SC GOLDEN FISH SRL, acorda cumpărătorului o garanție comercială în condițiile prezentului certificat de garanție. Garanția acordată prin prezentul certificat nu limitează sau elimină drepturile consumatorului.

Durata garanției comerciale se acordă prin prezentul certificat este de:

•24 luni - pentru cumpărătorii persoane fizice; 12 luni - pentru cumpărătorii persoane juridice.

Perioada de garanție începe de la data achiziției. **CONDIȚII DE ACORDARE A GARANȚIEI:**

- Produsul a fost utilizat conform prevederilor prezentate în manualul de utilizare.
- Produsul este însoțit de factura sau bonul fiscal, și Certificatul de garanție în original, în perioada de valabilitate (24/12 luni), completat integral, semnat și stampilat.
- Garanția se acorda numai daca produsul este întreg, nedemontat și transportat în ambalaj corespunzator.
- Garanția se acordă numai pentru vicii de fabricație, defecte de material sau de fabricație și nu se extinde asupra accesoriilor, consumabilelor sau a subansamblelor supuse uzării.

NU SE ACORDĂ GARANȚIE ÎN CAZUL:

- Deteriorarea și/sau defectarea produsului ca urmare a nerespectării parțiale sau totale a instrucțiunilor.
- Modificarea stării originale a produsului în scopul depășirii performanțelor.
- Sunt excluse de la garanție defectele rezultate de uzura sau solicitarea excesivă.
- Produsele desigilate sau la care s-a intervenit în vederea reparării de către persoane neautorizate.
- Produsele care au fost utilizate pentru alte scopuri decât cele indicate în prezentul manual.

INTERVENȚII ÎN PERIOADA DE GARANȚIE:

Nr.	Data intrării	Nr. factură	Descriere reparații	Semnătura	Prelungire garanție
1					
2					
3					
4					

Semnatura vânzător
 (semnatura și stampila)

www.micul-fermier.ro

GOLDEN FISH SRL

Șoseaua de Centură Nr.6, Platforma betonată D.1.1,
pav. administrativ, biroul nr.12, etaj 1, Cod postal
077175, sat Ștefăneștii de Jos, comuna Ștefăneștii de
Jos, Judetul Ilfov, Romania,email: service@micul-fermier.ro
contact@micul-fermier.ro
Tel +40 751 098 855; +40 746 533 474