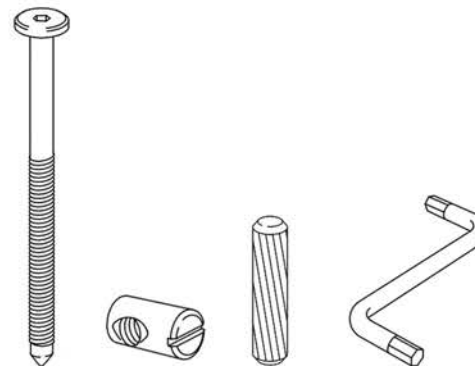


LK 145 S 80, 90, 100 D200

PL : Dla wzmocnienia konstrukcji zaleca się przykręcenie stelaża do ramy łóżka
SK : Pre posilnenie konštrukcie, odporúčame rámovú roštnú priskrutkovať na rám posteľe
EN : To strengthen the bed construction it is recommended to screw the slat under the mattress to frame of the bed
CS : Při posílení struktury, doporučuje se šroub rámeček na rám postele



x8

x8

x8

x1

