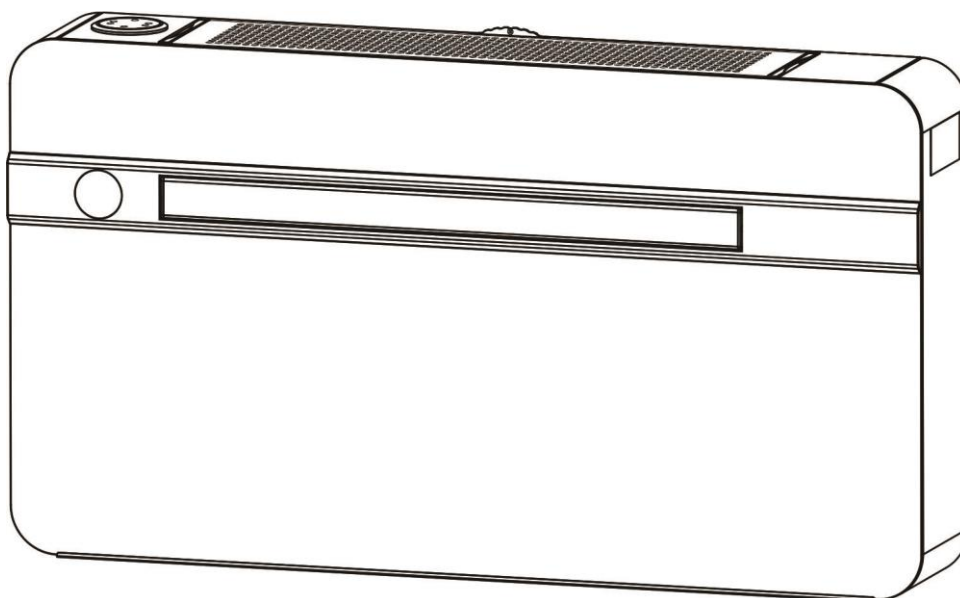


Manuale d'installazione ed uso

MODELLO: Silent
Silent Hybrid



PRIMA DI INSTALLARE E UTILIZZARE QUESTO CONDIZIONATORE D'ARIA SI PREGA DI LEGGERE
ATTENTAMENTE TUTTE LE ISTRUZIONI.

CONTENUTO

1. INFORMAZIONI GENERALI

1.1 INTRODUZIONE.....	3
1.2 ISTRUZIONI IMPORTANTI PER LA SICUREZZA.....	3
1.3 RICEVIMENTO DELLA MERCE.....	4
1.4 GESTIONE.....	4
1.5 LISTA DEGLI ACCESSORI.....	4
1.6 CARATTERISTICHE TECNICHE.....	5

2. INSTALLAZIONE

2.1 POSIZIONAMENTO DEL CONDIZIONATORE D'ARIA	6
2.2 DIMA DI CARTA.....	6
2.3 PERFORAZIONE DEL MURO.....	8
2.4 FISSAGGIO DELLA STAFFA.....	9
2.5 INSTALLAZIONE DEI TUBI.....	9
2.6 FISSAGGIO DEL CONDIZIONATORE SULLA STAFFA	10
2.7 MONTAGGIO DELLE GRIGLIE.....	10

3. FUNZIONAMENTO E MANUTENZIONE

3.1 ISTRUZIONI DEL DISPLAY LCD	11
3.2 FUNZIONI DEL TELECOMANDO.....	12
3.3 FUNZIONI DEI CONTROLLI A BORDO MACCHINA	13
3.4 IMPOSTAZIONE DEL PROGRAMMA NELLA MODALITÀ DI RISCALDAMENTO.....	14
3.5 REGOLAZIONE DELLA TEMPERATURA	14
3.6 MANUTENZIONE.....	15
3.7 SISTEMA DI RAFFREDDAMENTO.....	16
3.8 SOLUZIONE DEL PROBLEMA.....	16

4. INSTALLAZIONE ACCESSORI

4.1 ATTACCHI IDRAULICI SILENT HYBRID	17
4.2 INSTALLAZIONE DELLE GRIGLIE FLESSIBILI.....	18

1. INFORMAZIONI GENERALI

1.1 INTRODUZIONE

NOTA BENE: Non smaltire alcun imballaggio fino al completamento dell'installazione del condizionatore d'aria.

Dopo aver rimosso la confezione, verificare che tutto il contenuto sia integro e completo. (Vedi elenco accessori). In caso di parti mancanti, contattare il rivenditore.

Questo condizionatore d'aria è stato progettato per raffreddare o riscaldare l'aria di una stanza e dovrebbe essere utilizzato solo per questo scopo. Il fabbricante non può essere ritenuto responsabile per danni causati a persone o animali a causa di un'errata installazione, regolamentazione, manutenzione o di un uso inappropriato.

Questo condizionatore d'aria contiene refrigerante R32, alla fine della sua vita, lo smaltimento di questo condizionatore d'aria deve essere in conformità con la rigorosa regolamentazione che disciplina il riciclaggio di questo prodotto, si prega di operare con cautela durante lo smaltimento. Si prega di contattare l'autorità locale o la consulenza regolamentare. Non accendere prima di aver completamente montato il condizionatore e prima di installarlo nella sua corretta posizione di funzionamento.

Prima di avviare l'apparecchio, verificare che sia correttamente messo a terra, secondo la legislazione in vigore nel paese interessato.

1.2 IMPORTANTI ISTRUZIONI DI SICUREZZA



Quando si utilizzano apparecchi elettrici, le precauzioni di sicurezza di base devono sempre essere seguite:

Non posizionare oggetti sul prodotto o consentire agli oggetti di ostruire le aperture di ingresso o di uscita dell'aria .

Prestare estrema attenzione quando un prodotto viene utilizzato da, o vicino a bambini e animali domestici, e ogni volta che il prodotto viene lasciato operativo e incustodito.

Si prega di notare:

Prima di utilizzare il prodotto rimuovere il condizionatore dalla confezione e verificare che sia in buone condizioni.

Non lasciare che i bambini giochino con la confezione, ad esempio sacchetti di plastica.

Non utilizzare il prodotto con cavo di alimentazione danneggiato, o dopo malfunzionamenti del condizionatore d'aria, se è caduto, o danneggiato in qualsiasi modo. Restituire il condizionatore ad un centro assistenza autorizzato per l'esame e la riparazione per evitare un pericolo.

Non tentare di riparare o regolare eventuali funzioni elettriche o meccaniche su questo condizionatore d'aria in quanto ciò potrebbe annullare la garanzia, contattare il servizio tecnico per l'assistenza.

Utilizzare sempre il prodotto da una fonte di alimentazione della stessa tensione, frequenza e potenza indicata sulla targhetta di identificazione del prodotto.

Questo condizionatore d'aria non è destinato all'uso in luoghi umidi o bagnati.

Non posizionare il condizionatore d'aria vicino ad una fiamma, ad apparecchi di cottura, di riscaldamento o ad una superficie riscaldanti .

Non lasciare che il cavo di alimentazione attraversi una stanza dove le persone ci possono inciampare

Non posizionare mai il cavo di alimentazione sotto un tappeto. Non azionare il condizionatore d'aria in aree in cui vengono utilizzati o conservati benzina, vernice o altri liquidi infiammabili.

Non effettuare alcuna pulizia o manutenzione o accedere alle parti interne fino a quando il condizionatore non è stato scollegato dalla rete elettrica.

Non alterare i dispositivi di sicurezza o di regolazione senza il permesso e le istruzioni del produttore del condizionatore d'aria.

Non tirare, rimuovere o torcere il cavo elettrico collegato al condizionatore d'aria, anche se scollegato dalla rete elettrica.

I lavori di riparazione o manutenzione devono essere eseguiti da un tecnico di assistenza o da tecnici qualificati in conformità alle istruzioni fornite nel presente opuscolo. Non alterare l'apparecchio, poiché si potrebbero creare situazioni pericolose, il produttore dell'apparecchio non sarà dunque responsabile per eventuali danni o lesioni causate se l'apparecchio viene manomesso.

Questo libretto di istruzioni è parte integrante dell'apparecchio e dovrebbe quindi essere conservato con cura ed accompagnare sempre l'apparecchio in caso di trasferimento a un altro proprietario o utente o a un altro installatore qualificato. Se l'opuscolo dovesse essere danneggiato o smarrito, si prega di richiederne uno aggiuntivo.

1.3 RICEZIONE DELLA MERCE

Il condizionatore d'aria viene consegnato in un imballaggio protettivo ed è accompagnato da un manuale di istruzioni.

NOTA IMPORTANTE: Conservare la confezione originale per il periodo di garanzia di 2 anni. In caso di guasto, il dispositivo deve essere portato al centro di assistenza più vicino con la sua confezione originale. Il reso del prodotto senza imballaggio originale, farà decadere i termini di garanzia immediati

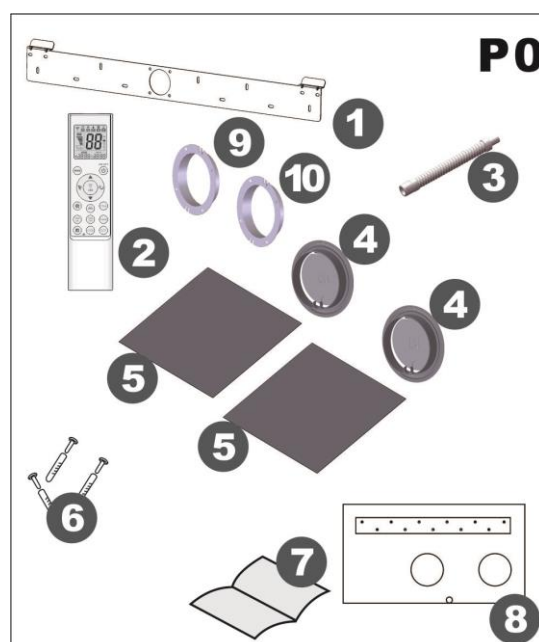
Questo manuale è parte integrante del condizionatore d'aria e deve quindi essere attentamente letto e conservato. Quando aprite la confezione, verificare che il condizionatore e il pacchetto accessori a corredo siano completi e integri.

1.4 GESTIONE

Essere consapevoli del peso del condizionatore d'aria prima di tentare di sollevarlo. Prendere tutte le precauzioni necessarie per evitare di danneggiare il prodotto o causare lesioni personali. Si consiglia di rimuovere la confezione solo quando il condizionatore è stato posizionato nel punto di installazione. Rimuovere con cautela le strisce adesive posizionate sul condizionatore. I componenti dell'imballaggio devono essere smaltiti correttamente e non lasciati alla portata dei bambini, poiché sono una potenziale fonte di pericolo.

1.5 LISTA DEGLI ACCESSORI(P0)

1. STAFFA DI FISSAGGIO
2. TELECOMANDO
3. TUBO DI DRENAGGIO
4. GRIGLIA ESTERNA
5. PELLICOLA DEL TUBO DELL'ARIA
6. KIT VITI
7. MANUALE D'ISTRUZIONE
8. DIMA IN CARTA PER LA FORATURA DELLA PARETE
9. Ø 160mm anello di centraggio
10. Ø 150mm anello di centraggio



Silent & Silent Hybrid sono conformi alle direttive europee:

- Bassa tensione 2014/35UE e con emendamenti 92/31/CEE e 93/68/CEE.
- Compatibilità elettromagnetica 2004/108/CE.
- Restrizioni all'uso di sostanze pericolose nelle apparecchiature elettriche ed elettroniche 2011/65/CE (RoHS2).
- Rifiuti di apparecchiature elettriche ed elettroniche 2002/96/CE (RAEE).
- Indicazione del consumo di energia sulle etichette dei prodotti connessi all'energia 2010/30/UE

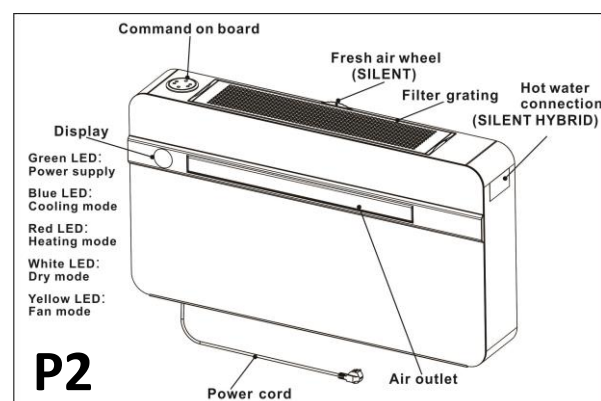
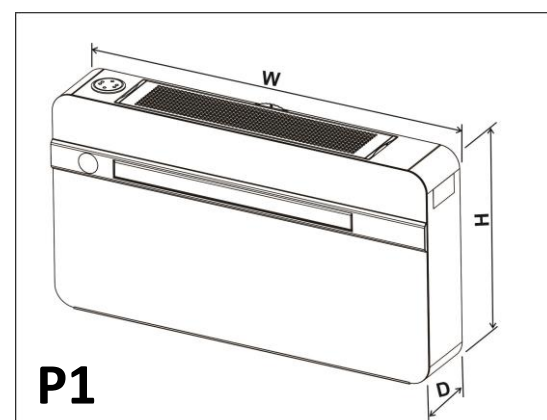


Rifiuti prodotti elettrici devono essere smaltiti con rifiuti domestici. Si prega di riciclare dove esistono strutture abilitate. Verificare con l'autorità locale o il rivenditore per un consiglio sul riciclaggio. Non smaltire questo prodotto come rifiuti urbani non differenziati. È necessario raccogliere tali rifiuti separatamente per un trattamento speciale.

Tutte le batterie utilizzate nel telecomando contengono materiali che sono rischiosi per l'ambiente. Essi devono essere rimossi dal telecomando quando raggiungono la fine della loro vita e smaltiti responsabilmente.

1.6 CARATTERISTICHE TECNICHE (P1,P2)

Modello	Silent	Silent Hybrid
Potenza raffreddamento* W(BTU/h)	2100(6825)	2100(6825)
Potenza riscaldamento* W(BTU/h)	2100(6825)	2100(6825)
Potenza Resistenza ceramica* W(BTU/h)	1500(5120)	1500(5120)
Potenza riscaldamento batteria ad acqua** W(BTU/h)		1160(4000)
Tensione di alimentazione (V)	230	230
Potenza assorbita per il raffreddamento* (W)	805	805
Corrente assorbita per il raffreddamento* (A)	3.61	3.61
Potenza assorbita per il riscaldamento * (W)	675	675
Corrente assorbita per il riscaldamento * (A)	3.03	3.03
Flusso d'aria (m3/h)	360	360
Livello di rumore (dB/A)	50	50
Capacità di deumidificazione* (L/24h)	9.6	9.6
Temperatura opzionale (telecomando)	18-30°C	18-30°C
Fusibile (T3,15L)	250V	250V
Refrigerante	R32	R32
Potenziale di riscaldamento globale I(GWP)	675	675
Dimensioni Alt./Larg./Prof. (cm)	55x100x16	55x100x16
Peso(kg)	46	47



* I dati di cui sopra potrebbero essere modificati senza preavviso al fine di migliorare le prestazioni.

** La temperatura dell'acqua calda è di 50°C in entrata / 40°C in uscita.

CONDIZIONI DI PROVA STANDARD -EN 14511-**CONDIZIONI DI FUNZIONAMENTO IN RAFFREDDAMENTO E DEUMIDIFICAZIONE:**

-interno 27°C DB, 19°C WB

-esterno 35°C DB, 24°C WB

CONDIZIONI DI FUNZIONAMENTO IN MODALITÀ DI RISCALDAMENTO:

-interno 20°C DB

-esterno 7°C DB, 6°C WB

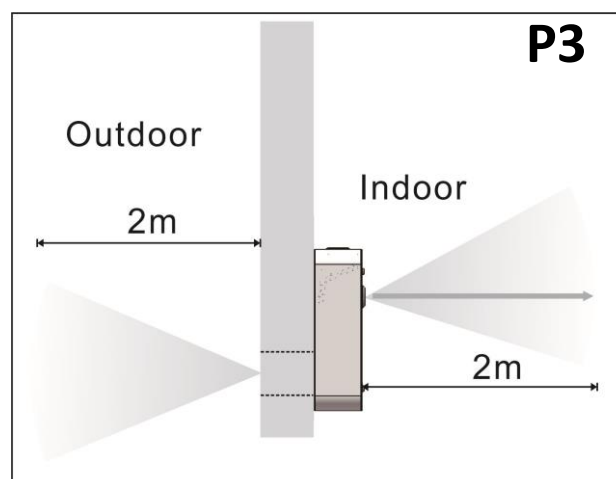
2 INSTALLAZIONE**2.1 POSIZIONAMENTO DEL CONDIZIONATORE (P3)**

Per mantenere le migliori prestazioni dal vostro condizionatore d'aria, prevenire guasti o pericoli, è necessario posizionarlo correttamente. Si prega di seguire le linee guida e le istruzioni riportate di seguito per intero, in quanto in caso contrario potrebbe causare potenziali problemi di installazione.

-Il condizionatore d'aria deve essere installato su una parete perimetrale che abbia accesso all'esterno con una distanza minima di 2 metri.

- Il condizionatore deve essere installato in modo di lasciare tutto lo spazio necessario, come illustrato nel modello cartaceo.

-La parete su cui è installato il condizionatore d'aria deve essere robusta e in grado di sostenere il peso del condizionatore d'aria.



Dopo aver determinato il posto migliore per l'installazione come sopra descritto, verificare che la parete possa essere forata nella zona scelta senza interferire con altre strutture o installazioni (travi, pilastri, tubi, fili elettrici, ecc.).

Si prega inoltre di assicurarsi che non ci siano ostacoli all'esterno della parete, che possano ostacolare la circolazione dell'aria attraverso i fori praticati, ad esempio: piante e foglie, doghe o pannelli, tubi di scarico, o altro. Qualsiasi ostruzione potrebbe interferire con il corretto funzionamento del condizionatore.

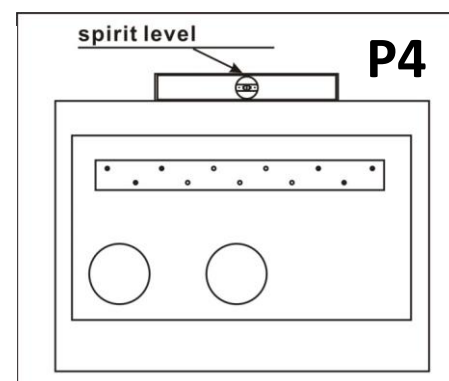
2.2 DIMA DI CARTA (P4)

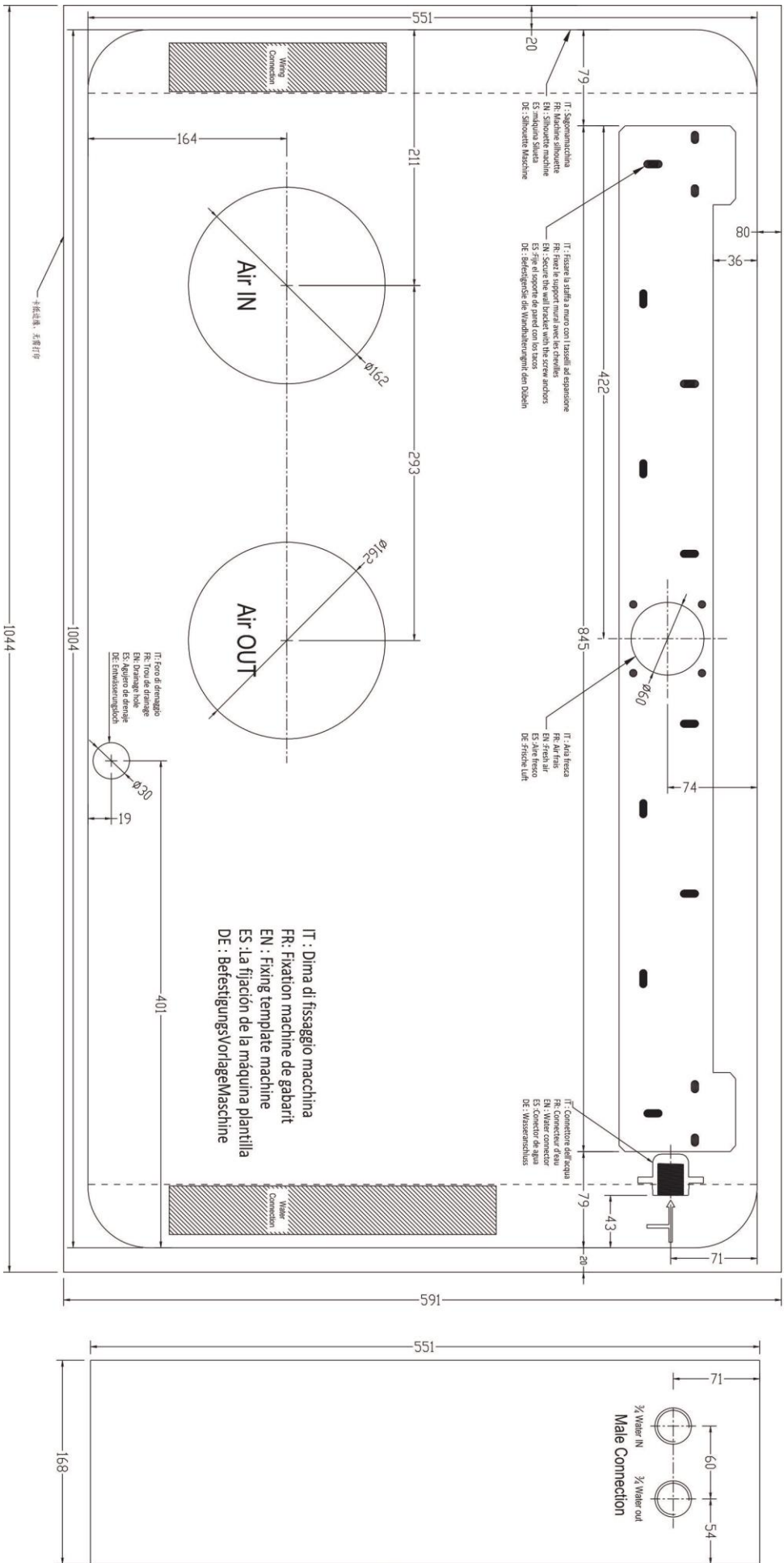
Fissare la dima al muro una volta che le seguenti linee guida sono state accuratamente controllate.

-Non praticare fori fino a quando non si è completamente sicuri che non vi siano ostacoli nella zona che si desidera praticare e che non vi siano ostacoli, che potrebbero essere nascosti dalla costruzione della parete, ad esempio: cablaggio elettrico, tubazioni di acqua e gas o architravi di sostegno o travi.

-Assicurarsi che venga utilizzata una livella, in quanto il condizionatore d'aria deve essere in piano (in bolla).

-Seguire le istruzioni di installazione per intero.





2.3 PERFORAZIONE DELLA PARETE (P5)

Si prega di notare: Se si sta praticando il foro sopra il piano terra, si prega di assicurarsi che l'area esterna sia sorvegliata, fino a quando la perforazione è stata completata.

FORI DI ASPIRAZIONE ENTRATA E USCITA:

-Questa operazione deve essere effettuata utilizzando gli strumenti appropriati (punta diamantata o carotatrice con coppia di torsione elevata e velocità di rotazione regolabile).

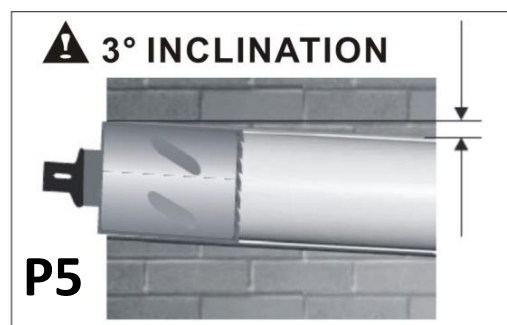
-Fissare il modello alla parete avendo cura di controllare la distanza dal pavimento o dal soffitto e mantenerlo orizzontale utilizzando una livella.

-Utilizzare un trapano pilota per segnare il centro di ciascun foro da praticare.

Utilizzare una testa di alesaggio con un diametro di 162 mm per forare i due fori per l'aspirazione e l'uscita dell'aria.



Si raccomanda che i fori abbiano un'inclinazione leggermente verso il basso di 3-5° gradi per evitare qualsiasi riflusso di acqua dai tubi.



Indoor

Outdoor

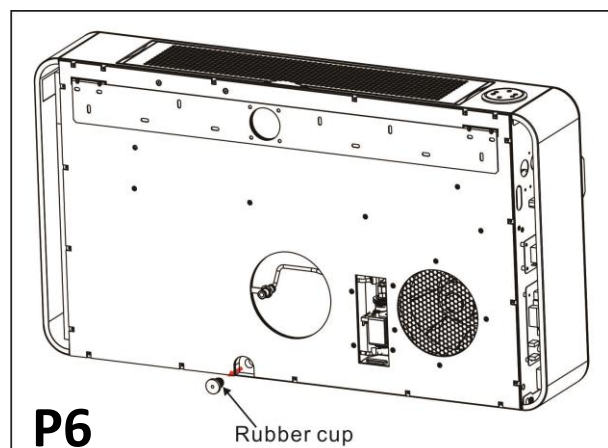
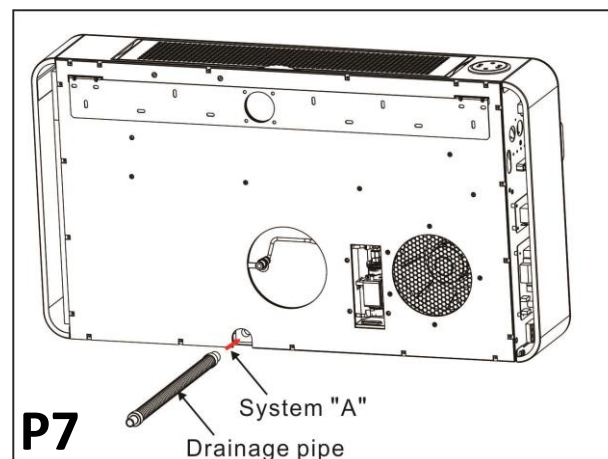
FORO DI DRENAGGIO

Questo condizionatore ha un doppio sistema di drenaggio per drenare automaticamente l'umidità della condensa. Prima di installare il condizionatore, scegliere quale è il sistema adatto per l'installazione. Si prega di leggere attentamente le seguenti istruzioni.

System "A": (P6,P7)

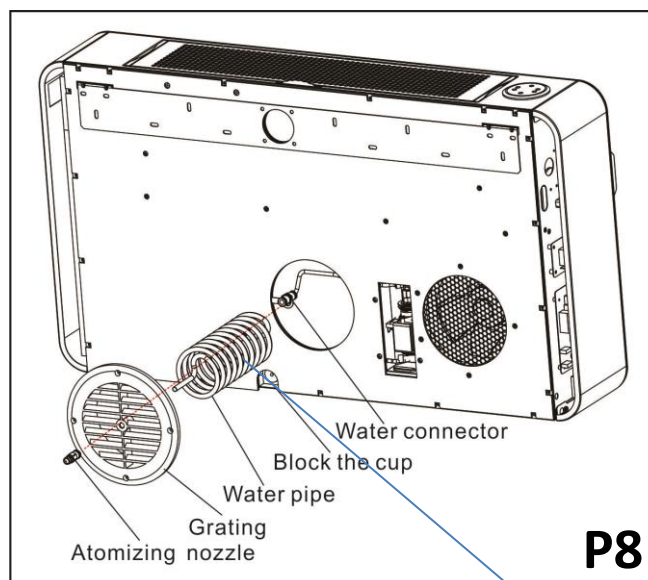
Scollegare il tappo di gomma dal foro di drenaggio (P6).

Collegare il tubo di scarico (dal lato terminale in gomma) sul lato posteriore del condizionatore d'aria. Sistema "A" è l'uso più comune, e il tubo di scarico va fuori dove non si hanno problemi a collegarlo o scaricarlo, questa soluzione va bene per paesi caldi e per temperature esterne non rigide. Con questa soluzione, è possibile drenare l'umidità della condensa in un luogo adatto, non causando alcun problema ai vicini.



Sistema "B": Sistema di atomizzazione (P8)

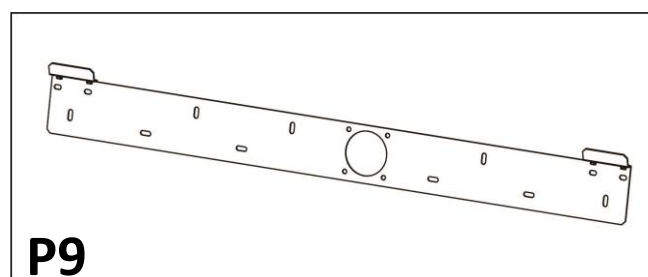
Optional non fornito in serie In caso di impossibilità di installare il tubo di drenaggio come mostrato nel sistema "A", è disponibile un sistema di atomizzazione per questa unità. Se si utilizza il sistema "B", si prega di bloccare il tappo di gomma nera dal sistema "A". L'ugello di atomizzazione è fissato al centro della griglia, collegare prima il tubo dell'acqua con l'ugello di atomizzazione, quindi fissare la griglia sul muro (vedere 2.7). Prima di montare il condizionatore sulla staffa, è necessario collegare il tubo dell'acqua con il



2.4 FISSAGGIO DELLA STAFFA (P9)

-Praticare i fori per l'ancoraggio della staffa di fissaggio alla parete utilizzando preferibilmente i 17 fori mostrati in nero sulla sagoma di carta.

- Le viti + tasselli di ancoraggio previsti richiedono un foro di 8 mm. La parete deve essere ispezionata per determinare se i tasselli forniti sono idonei o se è necessario utilizzare un ancoraggio diverso. La fabbrica non è responsabile in caso di sottostima della consistenza strutturale dell'ancoraggio effettuata al momento dell'installazione.



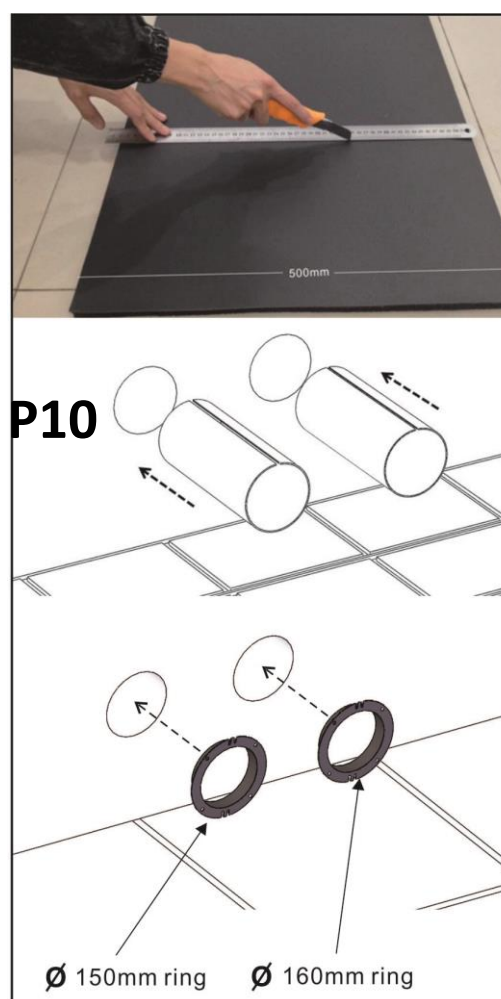
2.5 INSTALLAZIONE DEI TUBI (P10)

- Dopo aver praticato i fori, è necessario passare il foglio di plastica attraverso di essi fornito con il condizionatore.

- Misurare la profondità della parete e tagliare il foglio di plastica fornito.

- Arrotolare il foglio e inserirlo nel foro, facendo attenzione alla linea di giunzione, che deve essere sempre in posizione superiore. Ricorda che il foglio deve avere la stessa inclinazione dei fori (min 3°).

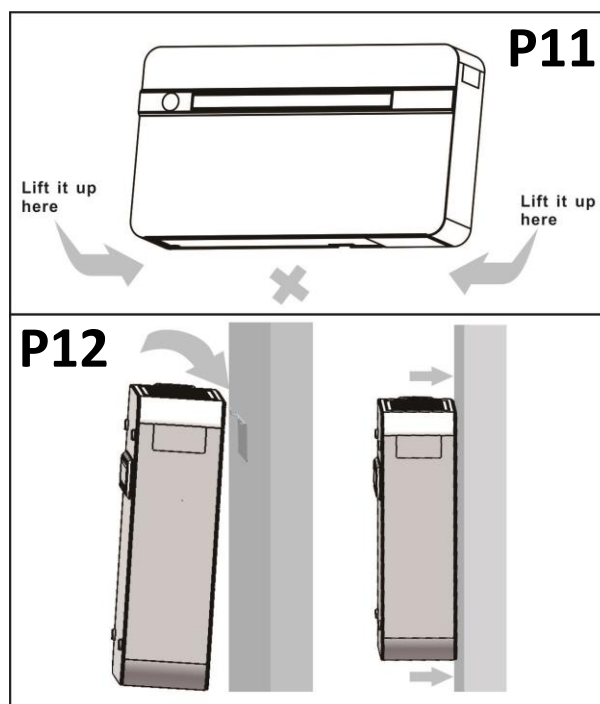
- Inserire gli anelli nei fori.



2.6 MONTAGGIO DEL CONDIZIONATORE SULLA STAFFA (P11 P11)

Dopo aver verificato nuovamente che la staffa di fissaggio sia fissata saldamente alla parete e che siano stati effettuati i preparativi necessari per il collegamento elettrico e il drenaggio della condensa (se necessario), fissare il condizionatore alla staffa di supporto.

Sollevalo tenendo i lati in basso. Inclinare leggermente il condizionatore verso di te per facilitare l'operazione di fissaggio alla staffa. Il condizionatore d'aria può ora essere spinto saldamente contro il muro. Ispezionare attentamente l'installazione per assicurarsi che il pannello posteriore isolante si adatti saldamente contro la parete e non ci siano fessure sul retro del condizionatore d'aria.



L'apparecchio non deve essere installato in lavanderia.

L'apparecchio deve essere posizionato in modo che la spina sia accessibile.

L'apparecchio deve essere installato conformemente alle normative nazionali in materia di cablaggio.

2.7 FISSAGGIO DELLE GRIGLIE (P13)

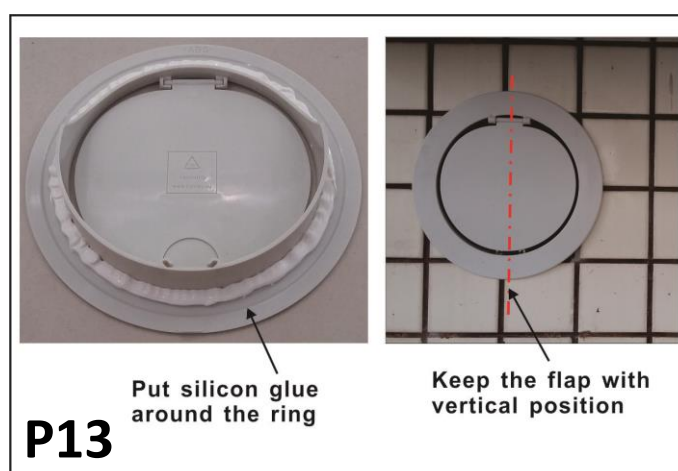
Per adattare le due griglie esterne, procedere come segue:

-Mettere la colla di silicone intorno all'anello e fissare le due griglie dall'esterno.

-Prestare attenzione alla direzione del flap, tenere sempre il lato dell'asta in direzione verticale.

-Provare ad aprire e chiudere il flap, non devono esserci alcune interferenze.

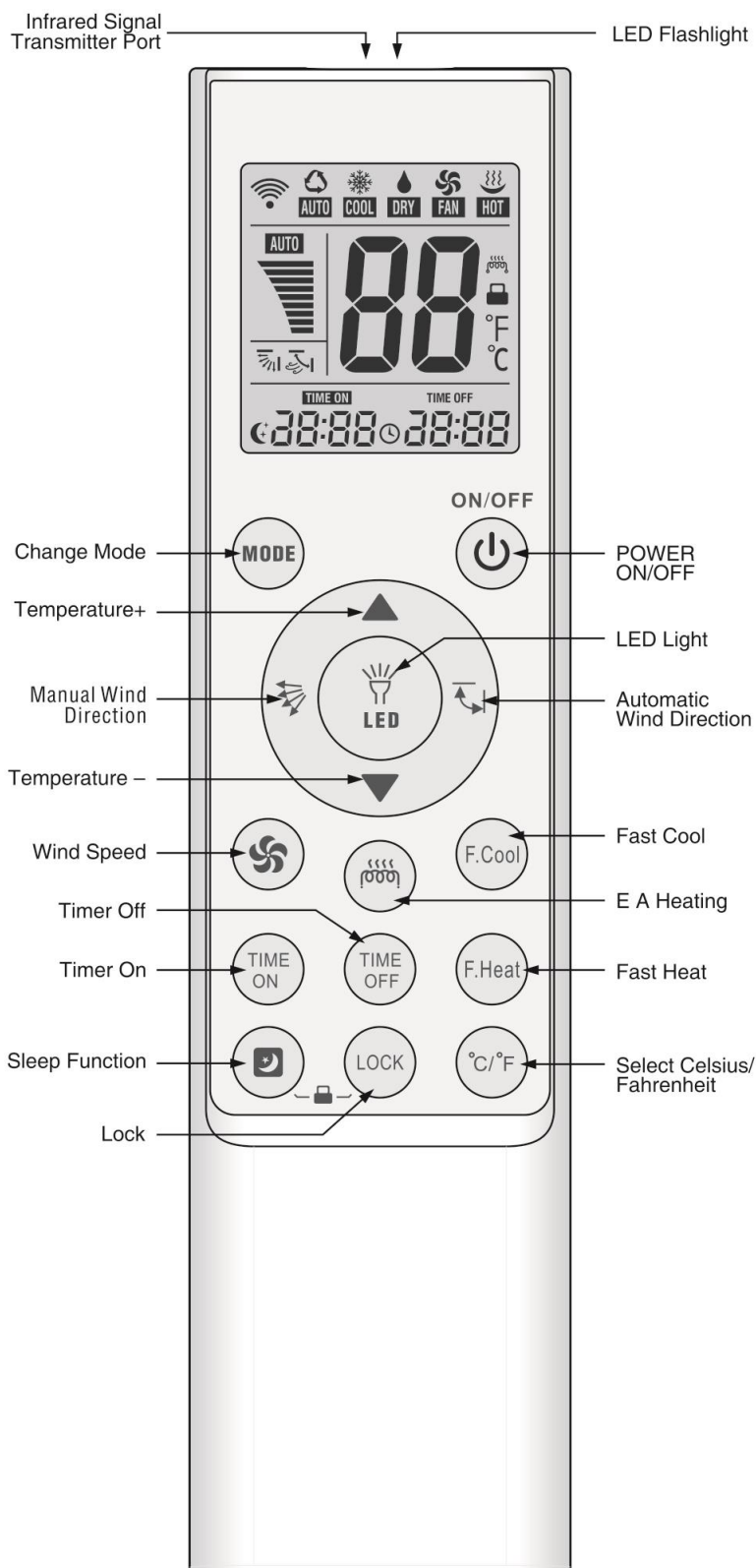
-Le griglie possono essere dipinte del colore del muro, se necessario.



3 CONTROLLO FUNZIONAMENTO E MANUTENZIONE

3.1 INTRODUZIONE DELLE ICONE LCD

Icone	Significato
	Auto
	Freddo
	Asciutto
	Ventola
	Caldo
	Velocità ventola
	Direzione dell'aria
	Display
	Resistenza elettrica
	Chiusura
	Celsius/ Fahrenheit
	TIMER acceso
	TIMER spento



3.2 FUNZIONI DEL TELECOMANDO



1. Funzione Celsius/Fahrenheit “°C/°F”:



Premere il bottone “°C/°F” per passare da “Celsius” a “Fahrenheit”.

2. Timer ON/OFF:


Questa funzione può essere efficace solo quando il telecomando originale ha la funzione timer. Dopo aver premuto i pulsanti "TIMER ON" o "TIMER OFF", viene visualizzato l'indicatore del timer e l'aria condizionata è in modalità timer.

3. Blocco per i bambini:

Lock: Premere i bottoni “” e “LOCK” contemporaneamente, poi l'icona “” apparirà sullo schermo.

Unlock: Premere i bottoni “” e “LOCK” contemporaneamente, poi l'icona “” sparirà dallo schermo.


4. Orologio:

1) Tieni premuto i bottoni “” e “MODE” contemporaneamente, il telecomando entrerà in modalità orologio, con le corrispondenti cifre orarie che iniziano a lampeggiare.

2) Premi il bottone “TEMP▲” (TEMP ▼) per aumentare (diminuire) di un'ora a ogni pressa. Tenere premuto per 2 secondi per aumentare o diminuire continuamente.

3) Premi il bottone “” per completare l'impostazione dell'ora appropriata.

4) A questo punto, le cifre dei minuti corrispondenti iniziano a lampeggiare, utilizzare il pulsante "TEMP▲" (TEMP ▼) per impostare i minuti appropriate.

5) Dopo aver impostato i minuti, premere il pulsante “” per fissare le impostazioni dell'orologio.

5. Raffreddamento rapido e riscaldamento rapido:

Raffreddamento rapido: premere il pulsante "F.COOL" per impostare la modalità di raffreddamento, 18°C, ventola max velocità e direzione dell'aria automatica.

Riscaldamento rapido: premere il pulsante "F.HEAT" per impostare la modalità di riscaldamento, 30°C, ventola max velocità e direzione dell'aria automatica.

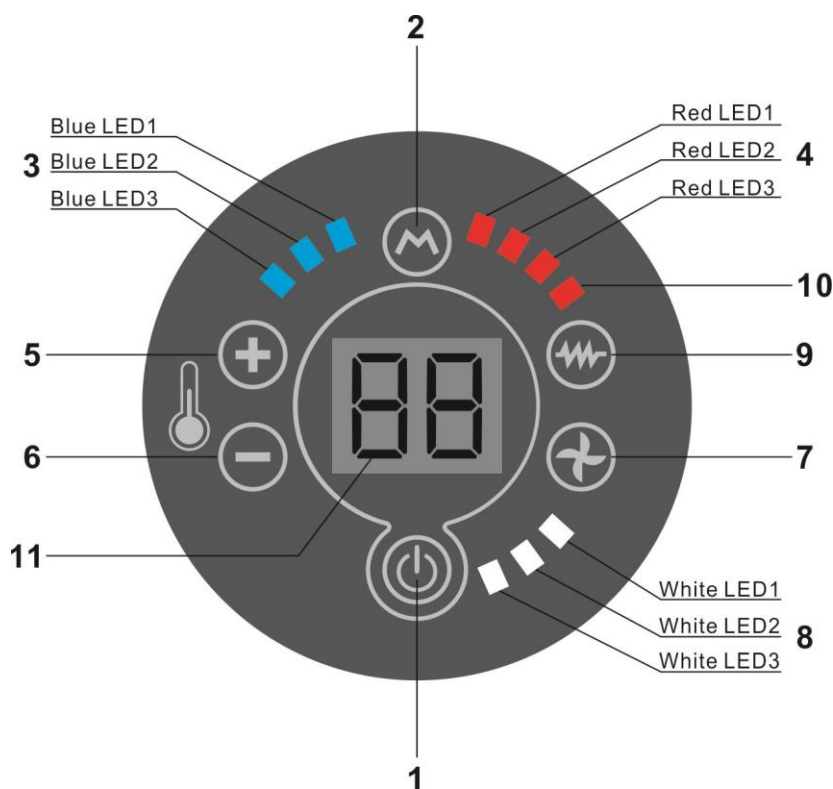
6. Retroilluminazione

La retroilluminazione copre l'intero pannello. Premere qualsiasi pulsante per accenderlo, e si spegnerà dopo 10 secondi se non ci sarà alcuna operazione.

7. Torcia LED

Tener premuto il pulsante “LED ” per accendere la luce LED, rilasciarlo per spegnerlo.

3.3 FUNZIONE DEI CONTROLLI A BORDO MACCHINA



1. **Bottone ON/OFF:** accende o spegne l'aria condizionata.
2. **Bottone MODE:** Imposta la modalità di funzionamento del condizionatore d'aria. COOLING, HEATING, FAN, DRY e AUTO sono le modalità di funzionamento. Quando viene attivata la modalità DRY, LED1 blu e LED1 rosso saranno accesi.
3. **LED DI RAFFREDDAMENTO:** LED1 blu, LED2, LED3 mostrano lo stato di raffreddamento.
4. **LED DI RISCALDAMENTO:** LED1 rosso, LED2, LED3 mostrano lo stato di riscaldamento.
5. **BOTTONE UP:** Aumenta la temperatura o il tempo.
6. **BOTTONE DOWN:** Diminuisce la temperatura o il tempo.
7. **BOTTONE FAN SPEED:** Imposta la velocità della ventola. Alta, media, bassa e velocità AUTO sono per la selezione.
8. **LED FAN SPEED:** LED1 bianco, LED2, LED3 riguardano lo stato di velocità della ventola. LED1 ON significa bassa velocità; LED1 E LED2 ON significa a media velocità; LED1, LED2 E LED3 ON significa ad alta velocità. LED1, LED2 e LED3 flash significa velocità automatica.
9. **BOTTONE ELECTRICAL HEAT:** accende o spegne la resistenza elettrica.
10. **LED RESISTENZA ELETTRICA:** mostra lo stato della resistenza elettrica.
11. **TEMPERATURE/TIME/MODE visualizzazione:**

Questa finestra mostrerà la temperatura, l'ora, la modalità di impostazione e il programma di lavoro.

- 1) Selezionare la modalità di lavoro premendo il pulsante MODE, la finestra mostrerà il segnale della modalità di lavoro per 5 secondi, quindi visualizzerà la temperatura ambiente per 60 secondi. Vedi sotto la tabella per l'indicazione differente del segnale:

Signal	Co	HE	dE	FA	AU
Mode	COOLING	HEATING	DRY	FAN	AUTO

- 2) Dopo aver regolato la temperatura di impostazione, la temperatura di impostazione lampeggerà per 15 secondi, quindi la finestra mostrerà la temperatura ambiente per 60 secondi. Dopo di che, la finestra sarà disattivata fino alla prossima operazione.

3.4 IMPOSTAZIONE DEL PROGRAMMA NELLA MODALITÀ DI RISCALDAMENTO

L'unità può funzionare con 3 diverse modalità di riscaldamento. Possiamo cambiare l'impostazione premendo i pulsanti sul comando a bordo.

Quando l'unità è in standby, premendo i pulsanti "MODE" e "FAN SPEED" per 3 secondi, Se fa 1 bip, il display mostrerà 01 per 3 secondi e l'unità funzionerà con la modalità di riscaldamento Programma 1. (Impostazione predefinita dalla fabbrica)

Se fa 2 bip, il display mostrerà 02 per 3 secondi e l'unità funzionerà con la modalità di riscaldamento Programma 2.

Se fa 3 bip, il display mostrerà 03 per 3 secondi e l'unità funzionerà con la modalità di riscaldamento Programma 3.

Il programma 1 è il programma predefinito dalla fabbrica. L'unità funzionerà con il riscaldamento PTC per scopi di funzionamento silenzioso per il riscaldamento. Il compressore e l'esterno non funzioneranno con il programma 1.

Programma 2: Quando l'unità funziona con alta e media velocità, compressore e ventilatore esterno funzioneranno in modalità di riscaldamento. Quando l'unità funziona con bassa velocità, solo PTC funziona in modalità di riscaldamento per scopi silenziosi.

Programma 3: L'unità funzionerà con il compressore in modalità riscaldamento.

3.5 REGOLAZIONE DELLA COMPENSAZIONE TEMPERATURA

1. **Regolazione della compensazione della temperatura per la modalità di raffreddamento:**

Quando l'unità è in standby, premendo i pulsanti "MODE" e "DOWN" per 3 secondi, il display mostrerà "+2". È l'impostazione predefinita dalla fabbrica. Significa che, quando la temperatura rilevata è di 22°C, il display mostrerà 24°C. L'intervallo di regolazione è -3, -2, -1,0, +1, +2, +3. Premendo i pulsanti "UP" e "DOWN", possiamo selezionare i dati per soddisfare diverse regolazioni.

2. **Regolazione della temperatura per la modalità in riscaldamento:**

Quando l'unità è in standby, premendo i pulsanti "MODE" e "UP" per 3 secondi, il display mostrerà "-2". È l'impostazione predefinita dalla fabbrica. Significa che quando la temperatura rilevata è di 22°C, il display mostrerà 20°C. L'intervallo di regolazione è -3, -2, -1,0, +1, +2, +3. Premendo i pulsanti "UP" e "DOWN", possiamo selezionare i dati per soddisfare diverse regolazioni.

3. **Regolazione della temperatura per l'alternanza della velocità del motore esterno e il ciclo di sbrinamento:**

Quando l'unità è in standby, premendo i pulsanti "MODE" e "ELECTRICAL HEAT" per 3 secondi, il display mostrerà "0". È l'impostazione predefinita dalla fabbrica. L'intervallo di regolazione è 0, 1, 2, 3. Premendo i pulsanti "UP" e "DOWN", possiamo selezionare i dati per soddisfare diverse regolazioni.

"0" significa, la temperatura di alternanza di velocità del motore esterno è -3°C, la temperatura del ciclo di sbrinamento è -8°C.

"1" significa, la temperatura di alternanza di velocità del motore esterno è -2°C, la temperatura del ciclo di sbrinamento è -7°C.

"2" significa, la temperatura di alternanza di velocità del motore esterno è -1°C, la temperatura del ciclo di sbrinamento è -6°C.

"3" significa, la temperatura di alternanza di velocità del motore esterno è 0, la temperatura del ciclo di sbrinamento è -5°C.

3.6 MANUTENZIONE (P14, P15,)

PULIZIA DEL FILTRO:

Il filtro deve essere pulito regolarmente per mantenere il condizionatore funzionante in modo efficiente. Pulire il filtro almeno una volta al mese o con maggiore frequenza se la macchina funziona in un ambiente particolarmente polveroso.

Come si deve procedere:

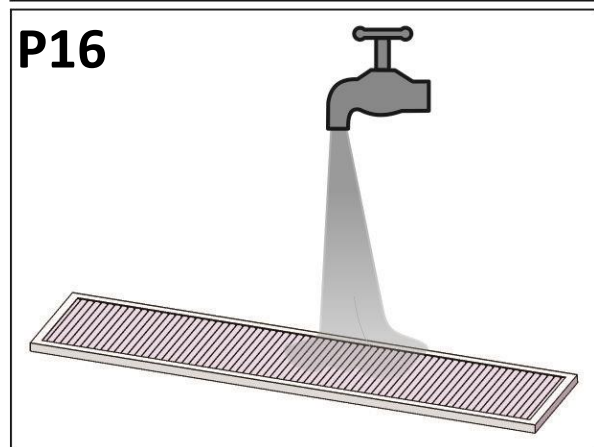
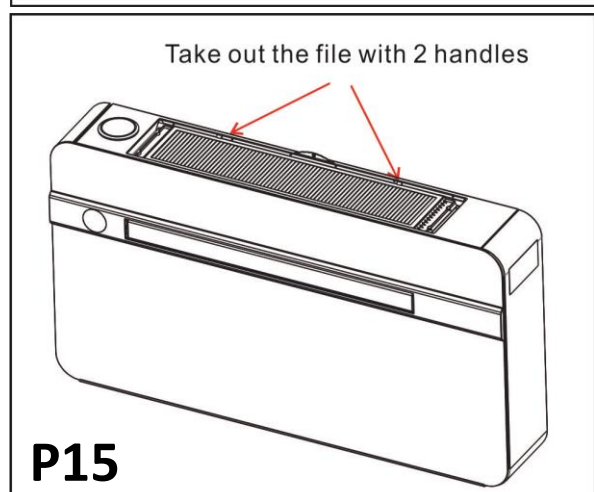
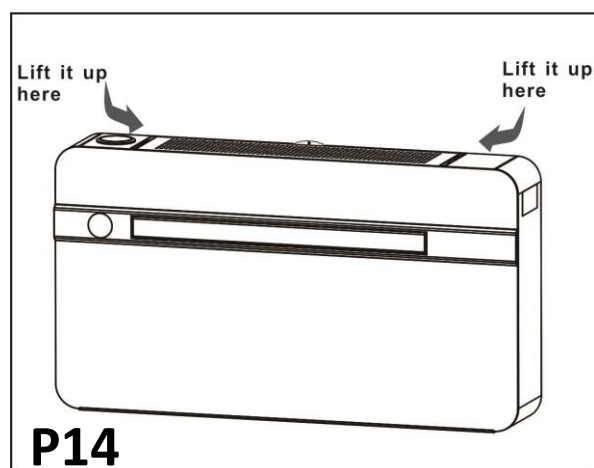
-Scollegare il condizionatore dall' alimentazione elettrica.

-Rimuovere la griglia d'ingresso superiore come mostrato nella figura. (P14)

-Estrarre il filtro come illustrato. (P15)

-Procedere al lavaggio filtro (non usare acqua calda) e solo quando sono asciutti sostituirli nello stesso modo.

ATTENZIONE: Non utilizzare il condizionatore senza filtro in quanto potrebbe danneggiare seriamente il condizionatore.



PULIZIA ESTERNA:

-Scollegare il condizionatore dall'alimentazione elettrica.

-Pulire le superfici esterne soltanto con un panno umido.

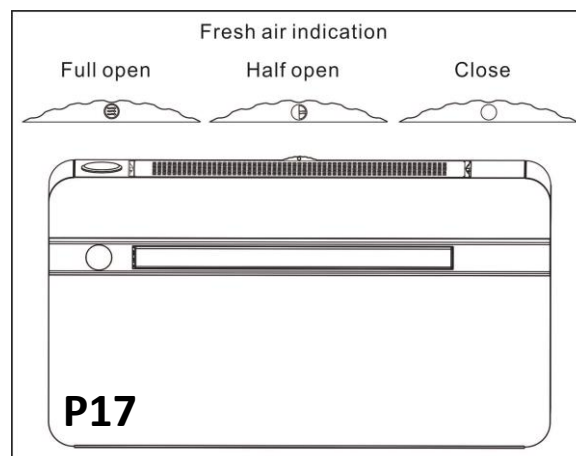
-Non utilizzare un panno abrasivo e/o solventi, in quanto ciò potrebbe danneggiare le superfici.

-Non utilizzare panni o spugne troppo umidi, poiché il ristagno d'acqua potrebbe danneggiare il condizionatore d'aria e compromettere la sicurezza.

3.7 SISTEMA DI ARIA FRESCA

Quando il sistema di aria fresca è aperto, il condizionatore d'aria cambierà l'aria della stanza automaticamente per mantenere l'aria fresca e pulita nell'ambiente. È possibile aprire o chiudere il sistema di aria fresca in qualsiasi momento.

Se il sistema di aria fresca è chiuso, le prestazioni del condizionatore d'aria sono più elevate, quindi suggeriamo di mantenere il sistema di aria fresca chiuso e aprirlo solo pochi minuti al giorno.



3.7 SOLUZIONE DEL PROBLEMA



- Se il cavo di alimentazione è danneggiato, deve essere sostituito dal produttore, dal suo agente di servizio o da una persona qualificata al fine di evitare un pericolo.

- L'unità ha la funzione di riavvio automatico. Quando la corrente elettrica viene spenta durante la modalità di lavoro, l'unità smette di funzionare. Quando la corrente elettrica è accesa, l'unità funzionerebbe automaticamente con la precedente modalità di lavoro, non è necessario accendere l'unità tramite telecomando.

-La temperatura massima di funzionamento per il condizionatore d'aria (raffreddamento max: esterno DB43°C /WB26°C, interno DB32°C /WB23°C; min riscaldamento: esterno DB-5°C /WB-6°C, interno DB20°C).

-Questo apparecchio non è destinato all'uso da parte di persone (compresi i bambini) con ridotte capacità fisiche, sensoriali o mentali, o con scarsa esperienza e conoscenza; a meno che non siano stati sorvegliati o istruiti all'uso dell'apparecchio da una persona responsabile per la loro sicurezza.

-I bambini dovrebbero essere sorvegliati per assicurarsi che non giochino con l'apparecchio.

4 INSTALLAZIONE ACCESSORI

4.1 CONNESSIONE IDRAULICA SILENT HYBRID

La batteria interna ad acqua è un'opzione utile per sostituire il radiatore sotto la finestra, migliorando le prestazioni della macchina e il risparmio energetico.

-Per installare questo è necessario rimuovere prima il telaio di uscita in plastica e il pannello di vetro. (P18)

- Fare attenzione a non danneggiare il pannello di vetro.

- Rimuovere con cautela le viti e le fibbie di plastica da 2 pezzi. (P19)

- Rimuovere quindi con cautela il pannello di vetro.

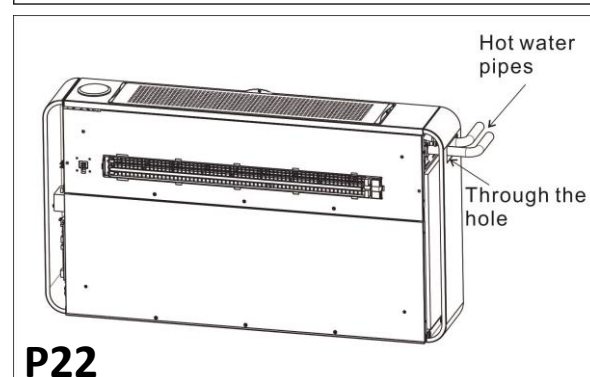
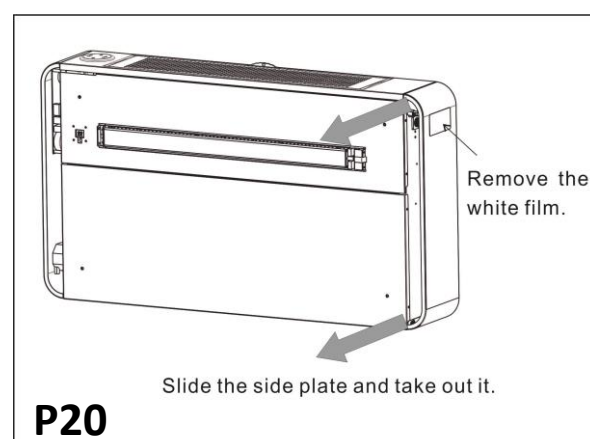
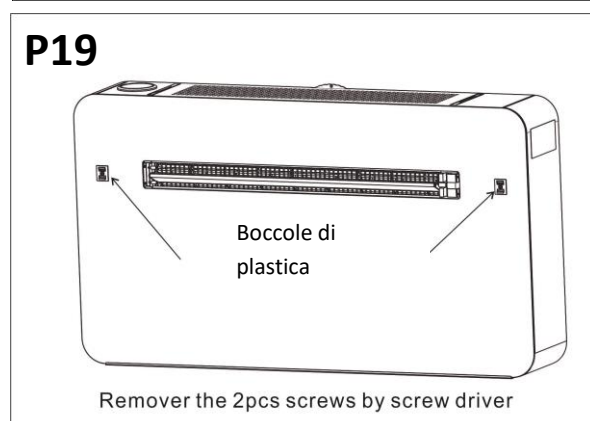
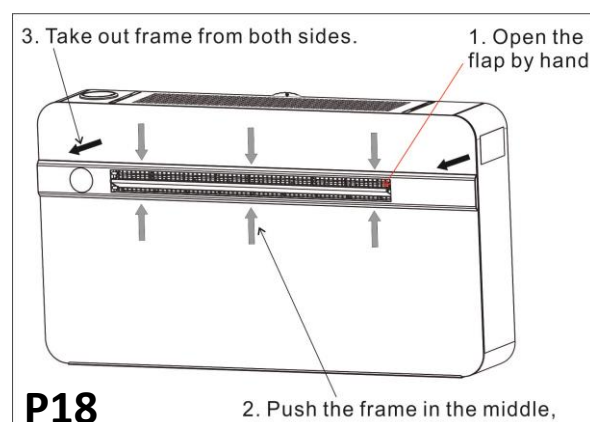
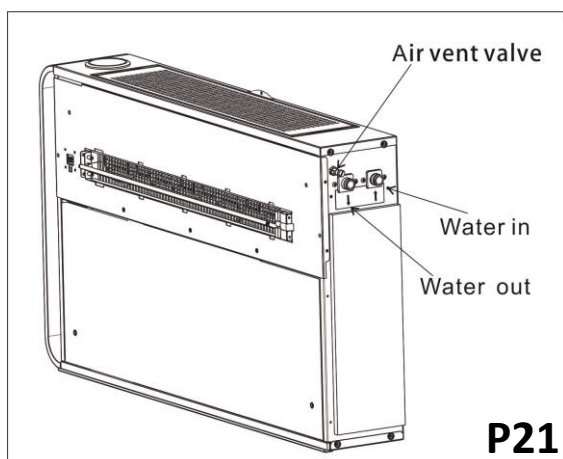
-Far scorrere la piastra laterale seguendo la direzione della freccia ed estrarre la piastra laterale (P20).

-Collegare l'ingresso e l'uscita dei tubi dell'acqua. Verificare attentamente, se necessario, la possibilità di far passare prima i tubi attraverso la piastra laterale. (P21, P22)

-Fissare la piastra laterale nello stesso modo di come è stata rimossa.

-Aprire il dispositivo del sistema idrico. Aprire la valvola di spurgo dell'aria per rilasciare l'aria all'interno dello scambiatore. Se non c'è aria all'interno del tubo di spurgo dell'aria, chiudere la valvola. Controllare la guarnizione idraulica.

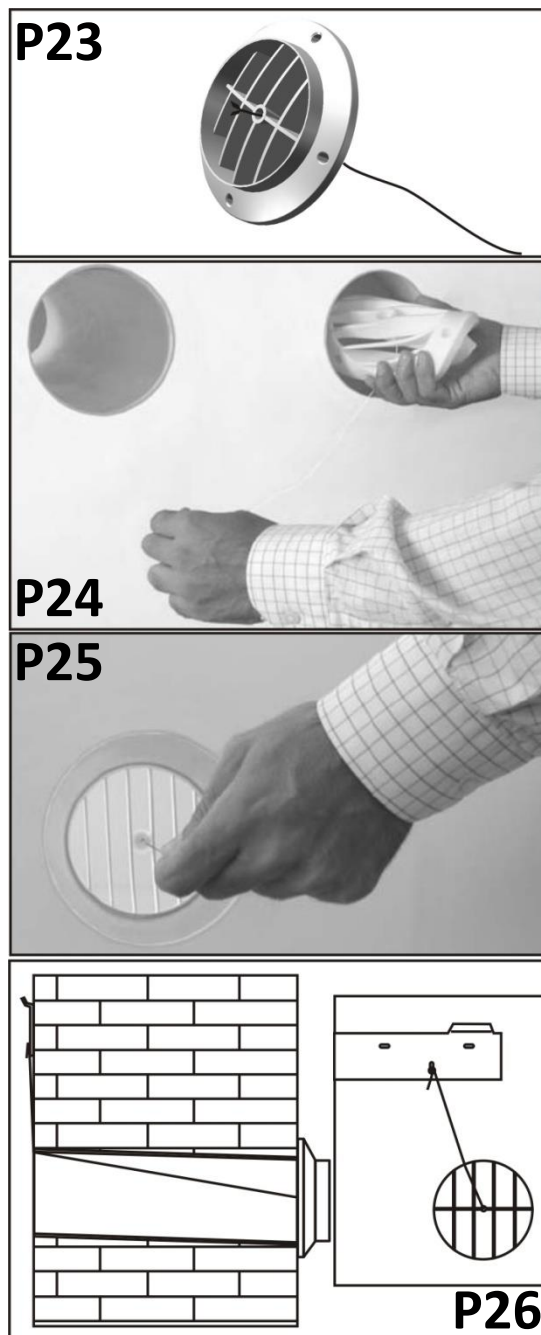
-Fissare il pannello di vetro e la cornice di plastica di uscita. Fare attenzione, non danneggiare il pannello di vetro.




4.2 INSTALLAZIONE GRIGLIE FLESSIBILI

Per fissare le due griglie flessibili esterne, procedere come segue:

Familiarizzare con il montaggio della griglia al tubo prima dell'installazione. Inserire i cavi attraverso il foro centrale delle griglie. Piegare la griglia esterna a metà afferrando il cavo con la mano libera. Inserisci il braccio all'interno del tubo con la griglia e spingi fino all'esterno. Lascia che la griglia si apra e tira il cavo verso di te. Entrambe le griglie si adattano all'interno del tubo. Con un po' di pazienza e manualità le 2 griglie si adatteranno all'estremità dei tubi. Afferrando la corda, inserire le dita tra le alette e tirare la griglia verso di voi fino a quando viene correttamente scivolata nel tubo, mantenendo le alette in posizione verticale. Se la griglia esterna è accessibile per impedirne la rimozione, si consiglia di fissarlo alla parete con tasselli e viti con un diametro di 6 mm.



<p>Smaltimento delle apparecchiature obsolete Disposal of your old appliance Entsorgung von Altgeräten Élimination des appareillages obsolètes Como deshacerse de aparatos eléctricos y electrónicos viejos Eliminação do seu antigo aparelho</p>	
--	---

IT**Smaltimento delle apparecchiature obsolete**

1. Quando su n prodotto è riportato il simbolo di un bidone della spazzatura sbarrato da una croce significa che il prodotto è coperto dalla Direttiva Europea 2002/96/EC.
2. Tutti i prodotti elettrici ed elettronici dovrebbero essere smaltiti separatamente rispetto alla raccolta differenziata municipale, mediante impianti di raccolta specifici designati dal governo o dalle autorità locali.
3. Il corretto smaltimento delle apparecchiature obsolete contribuisce a prevenire possibili conseguenze negative sulla salute umana e sull'ambiente.
4. Per informazioni più dettagliate sullo smaltimento delle apparecchiature obsolete, contattare il comune, il servizio di smaltimento rifiuti o il negozio in cui è stato acquistato il prodotto.

UK**Disposal of your old appliance**

1. When this crossed-out bin symbol appears on a product it means that the product is covered by European Directive 2002/96/EC.
2. All electrical and electronic products should be disposed of separately from the municipal waste stream via specific collection facilities designated by the government or the local authorities.
3. Proper disposal of your old appliance will help prevent potential negative consequences for the environment and human health.
4. For more detailed information about disposal of your old appliance, please contact your municipality, the waste disposal service or the shop where you purchased the product.

DE**Entsorgung von Altgeräten.**

1. Wenn dieses Symbol eines durchgestrichenen Abfalleimers auf einem Produkt angebracht ist, unterliegt dieses Produkt der europäischen Richtlinie 2002/96/EC.
2. Alle Elektro- und Elektronik-Altgeräte müssen getrennt vom Hausmüll über dafür staatlich vorgesehene Stellen entsorgt werden.
3. Eine ordnungsgemäße Entsorgung des Altgeräts trägt dazu bei, Schäden an der Umwelt und der menschlichen Gesundheit zu vermeiden.
4. Weitere Informationen zur Entsorgung des Altgeräts erhalten Sie bei der Stadtverwaltung, beim Entsorgungsamt oder in dem Geschäft, in dem Sie das Produkt erworben haben.

FR**Élimination des appareillages obsolètes**

1. Quand figure sur un produit le symbole représentant une poubelle barrée d'une croix, cela indique que le produit est assujéti à la Directive européenne 2002/96/EC.
2. Tous les appareils et composants électriques et électroniques doivent être éliminés auprès de déchetteries spécifiques indiquées par les pouvoirs publics nationaux ou par les autorités locales.
3. La bonne élimination des appareillages obsolètes contribue à prévenir les conséquences dommageables pour la santé des personnes et pour l'environnement.
4. Pour plus d'informations concernant l'élimination des appareillages obsolètes, veuillez contacter votre mairie, le service d'élimination des ordures ou encore le magasin où le produit a été acheté.

ES**Como deshacerse de aparatos eléctricos y electrónicos viejos**

1. Si en un producto aparece el símbolo de un contenedor de basura tachado, significa que este se acoge a la Directiva 2002/96/EC.
2. Los aparatos eléctricos no se deben desechar junto con los residuos domésticos, sino a través de puntos de recogida designados por el gobierno o las autoridades locales.
3. La correcta recogida y tratamiento de los dispositivos inserivbles contribuye a evitar riesgos potenciales para el medio ambiente y la salud pública.
4. Para obtener más información sobre cómo deshacerse de sus aparatos eléctricos y electrónicos viejos, póngase en contacto con su ayuntamiento, el servicio de recogida de basuras o el establecimiento donde adquirió el producto.

PT**Eliminação do seu antigo aparelho**

1. Quando este símbolo de caixote do lixo com uma cruz em cima estiver afixado a um produto, significa que o produto se encontra abrangido pela Directiva Europeia 2002/96/EC.
2. Todos os produtos eléctricos e electrónicos devem ser eliminados separadamente do lixo doméstico através de pontos de recolha designados para o efeito pelo governo ou pelas autoridades locais.
3. A eliminação correcta do seu aparelho antigo ajuda a evitar potenciais consequências negativas para o ambiente e para a saúde humana.
4. Para obter informações mais detalhadas acerca da eliminação do seu aparelho antigo, contacte as autoridades locais, um serviço de eliminação de resíduos ou a loja onde comprou o produto.