

## Technical Data - Dati tecnici

**iCOOL**

Model / Modello

### Prestazioni in raffreddamento (A 35 °C; A 27 °C)

(1)	Cooling capacity Max / Resa totale in raffreddamento Max	kW	2,36
(1)	Cooling capacity Nominal / Resa in raffreddamento Nominale	kW	2,36
(1)	Cooling capacity Min/ Resa in raffreddamento Min	kW	2,00
(1)	Dehumidification / Deumidificazione	L/h	0,50
(1)	Input Power / Potenza assorbita totale	kW	0,90
(1)	EER		2,61
	Energy Class / Classe di efficienza energetica		<b>A</b>

### Prestazioni in riscaldamento (A 7 °C; A 20 °C)

(1)	Heating capacity Max / Resa totale in riscaldamento Max	kW	2,45
(1)	Heating capacity Nominal / Resa in riscaldamento Nominale	kW	2,45
(1)	Heating capacity Min/ Resa in riscaldamento Min	kW	2,00
(1)	Additional Ceramic PTC heater / resistenza ceramica	kW	no
(1)	Input Power / Potenza assorbita totale	kW	0,79
(1)	COP		3,10
(1)	Energy Class / Classe di efficienza energetica		<b>A</b>

### Aerulic data / Dati aerulici

(2)	Max air flow / Portata aria max	m <sup>3</sup> /h	320
(2)	Med air flow / Portata aria med	m <sup>3</sup> /h	250
(2)	Min air flow / Portata aria min	m <sup>3</sup> /h	200
(2)	Outdoor air flow ( min-med-max ) / portata d'aria esterna ( min-med-max )	m <sup>3</sup> /h	400
(2)	SPL indoor noise level (min-max) / Pressione sonora interna ( min-max)	db(A)	48-49
(2)	SPL outdoor noise level (min-max) / Pressione sonora esterna ( min-max)	db(A)	52
(2)	<b>Electric data / Dati elettrici</b>		
(2)	Alimentation / tensione di alimentazione	V-Hz	220 V - 50 Hz - 1Ph
(2)	Power supply ( MIN-MAX) / potenza elettrica ( min-max)	kW	1,2-1,3
(2)	Current ( MIN-MAX) Amper / Corrente assorbita ( min-max) ( A)		3,4-3,9
(2)	IP protection / Grado di protezione		IP20

### Dimension / Dimensioni

	Length / Lunghezza	mm	950
(*)	Height/Altezza	mm	430
	Deep/spessore	mm	195

### Features / caratteristiche principali

	Indoor Motor type and driver / Motore evaporatore		PG motor
	Outdoor Motor type and driver / Motore condensatore		AC motor
(***)	Indoor cross blade / ventola tangenziale		PA + GF
(***)	Inlet filter / filtro aria		PP
	ESP filter		no
	Water exchanger to replace radiator / batteria ad acqua per sost.radiatore		no
	Frontal panel / pannello frontale		PMMA
	Compressor type / tipologia compressore		Rotary
	Ecologic gas R32 / gas ecologico R32		R32
	GWP and ODP gas R32 / GWP e ODP gas R32		675/0
	Ceramic PTC heater 1500 watt / resistenza ceramica PTC 1500 watt		no
	Air fresh intake / presa di ricambio aria esterna		no
	Wall holes diameter / diametro fori nel muro	mm	200
	Machine structure / struttura macchina		Galvanized and painted steel / acciaio zincato e verniciato

### Optional Accessories / accessori optional

	Wall mounted commad / comandi a muro		No
	Wi-Fi device- Wi-Fi		Optional
	Outdoor grill rain cover / copertura antipioggia griglia esterna		Optional
	Water spray in heating mode / sistema di vaporizzazione condensa in caldo		No
	Radiante panel / Pannello radiante		No
	Certifications / Certificazioni		CE - RoHS

### Packing data / Dati di imballaggio

	Single box length / Lunghezza scatola singola	cm	1100
	Single box height / altezza scatola singola	cm	51
	Deep box dimension / Spessore scatola singola	cm	33
	Gross weight / peso lordo	Kg	45
	Net weight / peso netto	Kg	40
	Container loading 20"/40"/40 HC / Carico container 20"/40"/40 HC	pcs / pezzi	136/280/350

Temperatura aria esterna 35°C - Temperatura ambiente 27°C; umidità relativa 47%. Prestazioni secondo EN 14511

Outdoor air 35°C - Indoor air 27°C; UR 47%. Conform to EN 14511

SPL tested at 2m distance indoor and 3 m outdoor , conform to ISO7779 / Pressione sonora misurata misurata alla distanza di 2 metri interno e 3 metri esterno secondo ISO7779.

Min outdoor temperature working in heating mode -3 °C / Minima temperatura esterna di lavoro in riscaldamento -3 °C

Max outdoor temperature working in cooling mode +43 °C / Massima temperatura esterna di lavoro in raffrescamento +43 °C

# Performance curves

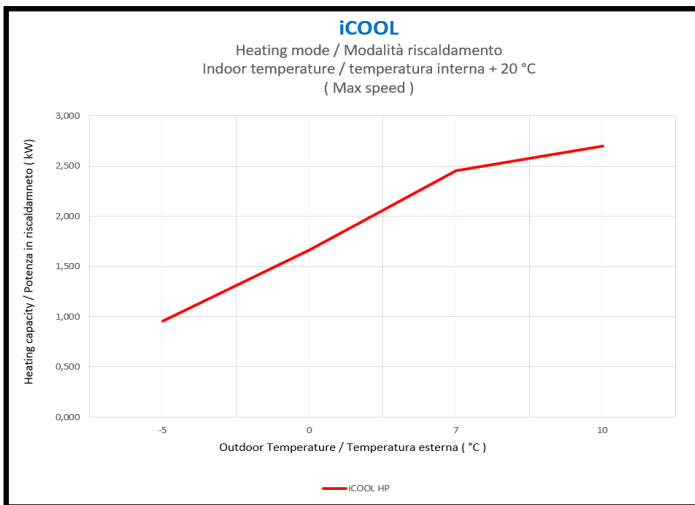
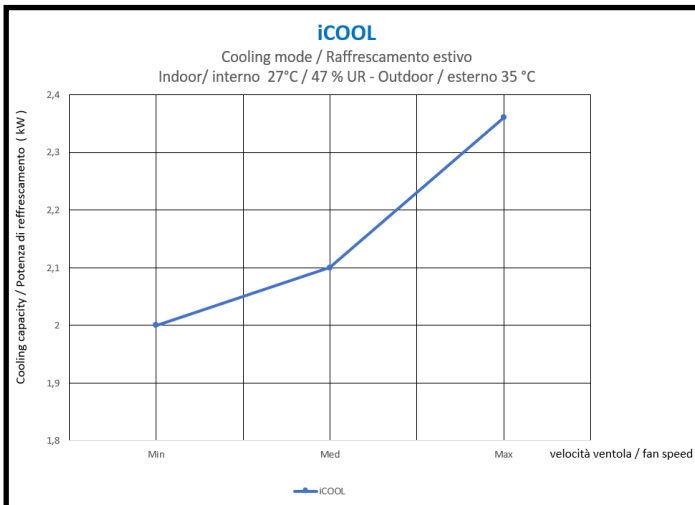
## Curve prestazionali

15-20  
m<sup>2</sup>

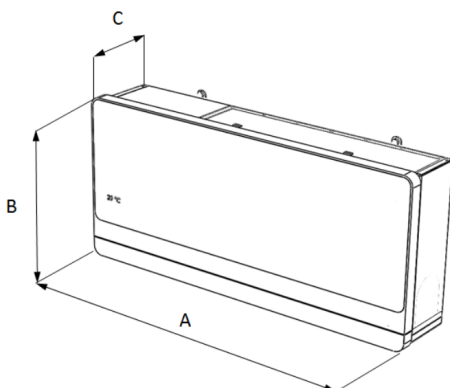
Room suggested  
*Ambiente consigliato*

Here below is possible to see the Cooling performance and Heating performance for all models when outdoor temperature change . For special application please contact our technical office .

*Di seguito è possibile visualizzare le prestazioni di raffreddamento e le prestazioni di riscaldamento per tutti i modelli al variare della temperatura esterna. Per applicazioni speciali contattare il nostro ufficio tecnico.*



## Machine dimensions / Dimensioni macchina



	<b>iCOOL</b>
A ( mm )	950
B ( mm )	430
C ( mm )	195
Weight / peso ( Kg )	40