


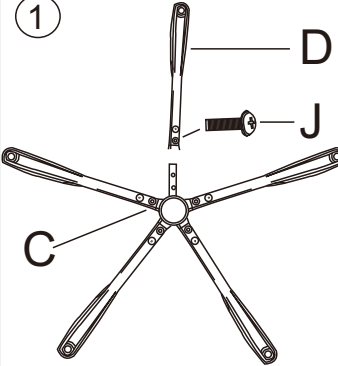
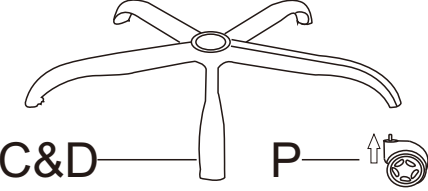
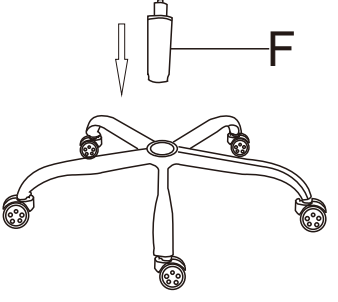






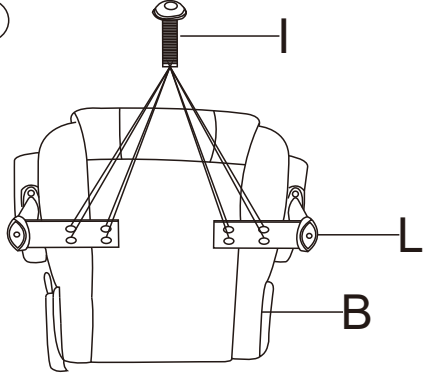
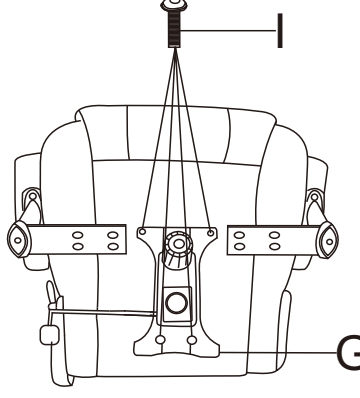
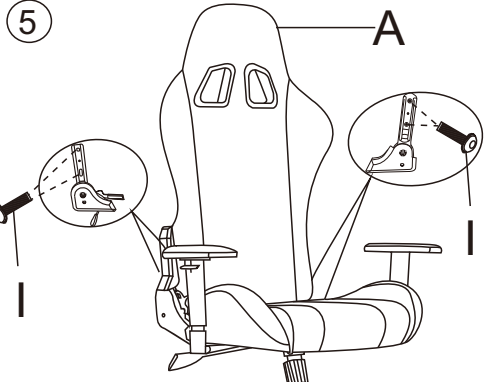

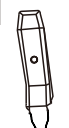

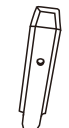
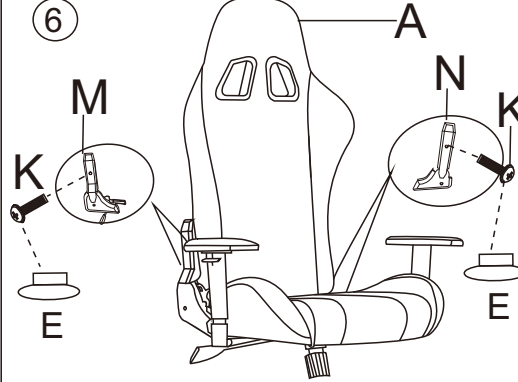
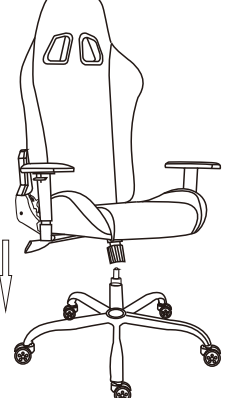
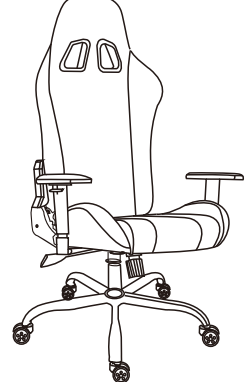
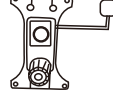




<p>Ax1</p> 	<p>Ix16</p>  <p>M8x25</p>	<p>Qx1</p> 	<p>①</p> 	<p>②</p> 	<p>③</p> 
<p>Bx1</p> 	<p>Jx10</p>  <p>M6x14</p>				
<p>Cx1</p> 	<p>Kx2</p>  <p>M5x8</p>				
<p>Dx5</p> 	<p>Lx2</p> 		<p>③</p> 	<p>④</p> 	<p>⑤</p> 
<p>Ex2</p> 	<p>Mx1</p> 				
<p>Fx1</p> 	<p>Nx1</p> 		<p>⑥</p> 	<p>⑦</p> 	<p>⑧</p> 
<p>Gx1</p> 	<p>Ox1</p> 				
<p>Hx1</p> 	<p>Px5</p> 