



Model Number:

CBCB6736N CBCW6736N



www.ciarraappliances.com



Sayın müşterimiz:

Satın aldığınız için çok teşekkür ederiz, lütfen kurulum ve kullanımdan önce bu kullanım kılavuzunu dikkatlice okuyun.

Herhangi bir sorunuz varsa, lütfen bizimle iletişime geçin: **E-mail:** info@ciarraappliances.com

Kurulum videosunu almak için bu QR kodunu tarayın:



İÇİNDEKİLER

Güvenlik	3-4
Teknik Özellikler	5
Davlumbazı Kullanmadan Önce	6
Kurulum için Hazırlanın	7
Kurulum	8-17
Kaputu Takın	8-16
Karbon Filtre Kurulumu	17
Operasyon	18-22
Temizlik ve Bakım	23-25
Yağ Filtresi	23
Karbon Filtre	23
Paslanmaz Çelik Temizliği	23
Boyalı Yüzey Temizliği	23
LED Değişimi	24-25
Sorun Giderme	26
Çevre Koruma	27

⚠ UYARI

YANGIN, ELEKTRİK ÇARPMASI VEYA KİŞİ İL ERİN YARALANMASI RİS KİN İ AZALTMAK İÇ İN AŞAĞIDAKİL ERE UYUN:



- Bu üniteyi yalnızca üretici tarafından amaçlanan şekilde kullanın. Sorularınız varsa, garanti belgesinde belirtilen adres veya telefon numarasından üreticiyle iletişime geçin.



- Üniteye bakım veya temizlik yapmadan önce, davlumbazın fişini çekin veya güç kaynağıyla bağlantısını kesin.
- Bu cihaz, güvenliklerinden sorumlu bir kişi tarafından cihazın kullanımına ilişkin gözetim veya talimat verilmediği sürece, fiziksel, duyuşal veya zihinsel yetenekleri sınırlı veya deneyim ve bilgi eksikliği olan kişiler (çocuklar dahil) tarafından kullanılmak üzere tasarlanmamıştır.
- Montaj işleri ve elektrik tesisatı, yangına dayanıklı yapı da dahil olmak üzere geçerli tüm yasa ve standartlara uygun olarak kalifiye kişi(ler) tarafından yapılmalıdır. Sufficient air Yakıt yakan ekipmanın bacasından (baca) gazların düzgün bir şekilde yanması ve dışarı atılması için yeterli hava gereklidir.
- Bir duvarı veya tavanı keserken veya delerken, elektrik kablolarına ve diğer gizli tesisatlara zarar vermeyin.
- Kanallı fanlar her zaman dış mekana yönlendirilmelidir.
- Egzoz havasının tahliyesi ile ilgili olarak yerel makamların gerekliliklerine uyulduğundan emin olun.
- Bu ünite topraklanmalıdır.
- Yürürlükteki yerel yönetmelikler daha kısıtlayıcı kurulum ve/veya belgelendirme gereklilikleri içeriyorsa, yukarıda belirtilen gereklilikler bu belgedekilerden üstündür ve montajcı masrafları kendisine ait olmak üzere bunlara uymayı kabul eder.
- Davlumbazı sık sık temizleyin. Fanlarda, filtrelerde veya egzoz kanallarında yağ birikmesine izin verilmemelidir.



Uyarı: Vidaların veya sabitleme cihazının bu talimatlara uygun olarak takılmaması elektriksel tehlikelere neden olabilir.

Güvenlik

UYARI

BİR OCAK ÜSTÜ YAĞ YANGINI DURUMUNDA KİŞİLERİN YARALANMA RİSKİNİ AZALTMAK İÇİN AŞAĞIDAKİLERE DİKKAT EDİN*

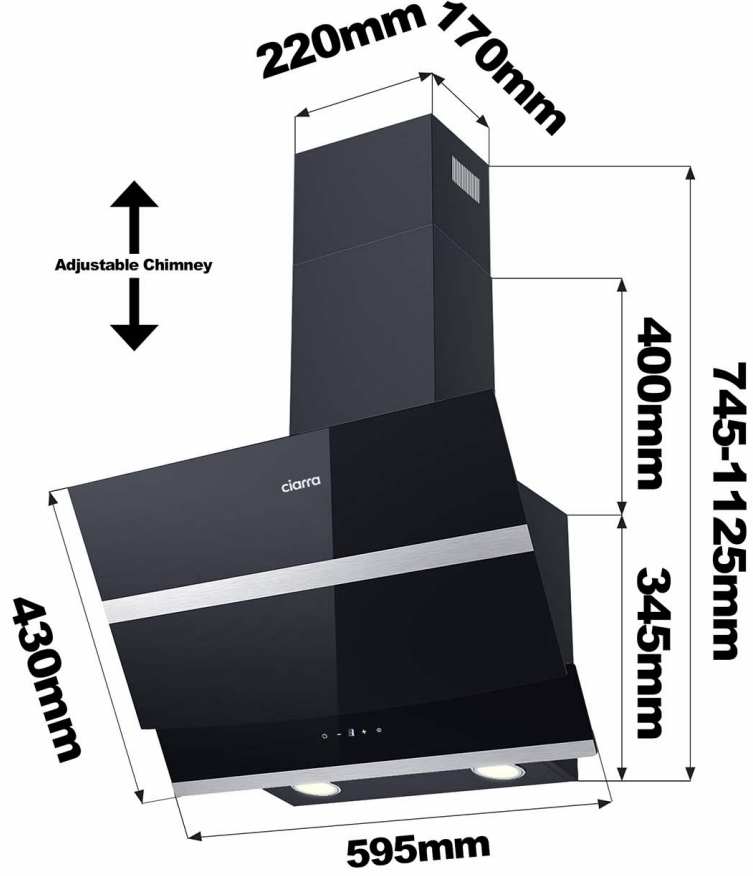
1. Alevleri sıkı oturan bir kapak, kurabiye tabakası veya metal tepsi ile DÜŞÜRÜN, ardından brülörü kapatın. YANIKLARI ÖNLEMEK İÇİN DİKKATLİ OLUN. ALEVLER HEMEN SÖNMEZSE, OCAĞI BOŞALTIN VE İTFAİYEYİ ARAYIN.
2. ASLA YANAN BİR TAVAYI ELİNİZE ALMAYIN - Yanabilirsiniz.
3. Islak bulaşık bezi veya havlu dahil SU KULLANMAYIN - Bu, şiddetli bir buhar patlamasına neden olabilir.
4. SADECE aşağıdaki durumlarda bir yangın söndürücü kullanın:
 - a) ABC sınıfı bir yangın söndürücüye sahipsiniz ve nasıl kullanılacağını biliyorsunuz.
 - b) Yangın küçüktür ve başladığı alanda kontrol altına alınmıştır.
 - c) İtfaiye çağrıldı.
 - d) Sırtınız bir çıkışa dönükken yangınla mücadele edebilirsiniz.

DİKKAT

- Sadece iç mekanlarda kullanım içindir.
- Sadece genel havalandırma kullanımı içindir. Tehlikeli veya patlayıcı maddeleri ve buharları dışarı atmak için kullanmayın.
- Motor yatağı hasarını ve gürültülü ve/veya dengesiz fan kanadını önlemek için, alçıpan spreyi, inşaat tozu vb. ocak davlumbazından uzak tutun.
- Davlumbaz motorunuz, aşırı ısındığında motoru otomatik olarak kapatacak bir termal aşırı yüke sahiptir. Motor soğuduğunda yeniden çalışacaktır. Motor kapanmaya ve yeniden çalışmaya devam ederse davlumbazı servise götürün.
- Havalandırma ihtiyaçları ile ilgili olarak her zaman pişirme ekipmanı üreticisinin gereksinimlerine uyun.
- Yangın riskini azaltmak ve havayı düzgün bir şekilde dışarı atmak için havayı dışarıya kanalize ettiğinizden emin olun - Havayı duvarların veya tavanın içindeki boşluklara veya tavan aralarına, sürünme alanına veya garaja atmayın.
- Üniteyi kurarken, bakımını yaparken veya temizlerken koruyucu gözlük ve eldiven takılması tavsiye edilir.
- Daha fazla bilgi ve gereklilikler için lütfen ürün üzerindeki teknik özellik etiketini okuyun.

Teknik Özellikler

CBCB6736N
CBCW6736N








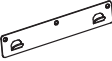








Gerilim	220V-240V~ 50Hz
Motor Gücü	1 x 85W
Lambaların gücü	2 x 1W
Cihaz Boyutları	595*430*745~1125mm (W x D x H)
Not: Üretici önceden haber vermeksizin herhangi bir teknolojik iyileştirme veya modifikasyon yapma hakkını saklı tutar.	

Davlumbazı Kullanmadan Önce



DİKKAT: Kurulumu geçmeden önce, öğelerin eksik veya hasarlı olup olmadığını kontrol edin, üreticiyle iletişime geçin. Tüm kanun ve yönetmeliklere uyun. Davlumbazı kalifiye bir teknisyene kurdurun. Model/seri derecelendirme plakasında belirtilen montaj açıklıklarına uymak montajı yapan kişinin sorumluluğundadır. Üretici, yanlış kurulum için tüm sorumluluğu reddeder ve yanlış kurulumdan kaynaklanan hasar durumunda cihaz garantisi için sorumluluk kabul etmez.

BİLEŞENLER:

 Bölüm 1: Duvar Fişi X 9	 Bölüm 8 : Alt Baca Braketi X 1
 Bölüm 2: 4*30mm Vidalar X 9	 Bölüm 9 : Üst Baca Braketi X 1
 Bölüm 3: 4*8mm Vidalar X 6	 Bölüm 10: Duvar Braketi X 1
 Bölüm 4: Alüminyum Egzoz Borusu X 1	 Bölüm 11 : Davlumbaz Gövdesi X 1
 Bölüm 5: Kablo Bağları X 2	 Bölüm12 : Aşağı Baca X 1
 Bölüm 6: Kurulum Kılavuzu X 1	 Bölüm 13 : Üst Baca X 1
 Bölüm 7 : 1:1 Kurulum Şeması X 1	 Bölüm 14 : Karbon Filtre X 2 (CBCF003)

KURULUM İÇİN BU ALETLERE İHTİYACINIZ OLACAK



1.Koruyucu Eldivenler



4.Çift Taraflı Bant veya Bant



2.Su Terazisi Cetveli



5.Çapraz Başlı Tornavida Seti



3.Ölçüm Bandı



6.Elektrikli matkap ve 8mm matkap

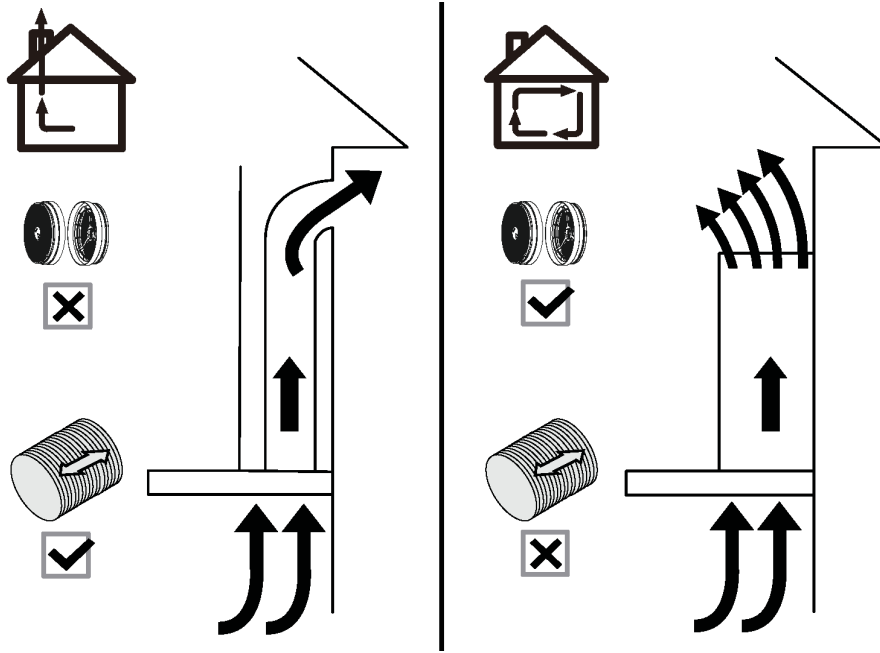
Kurulum için Hazırlanın

Kurulum için Hazırlayın:

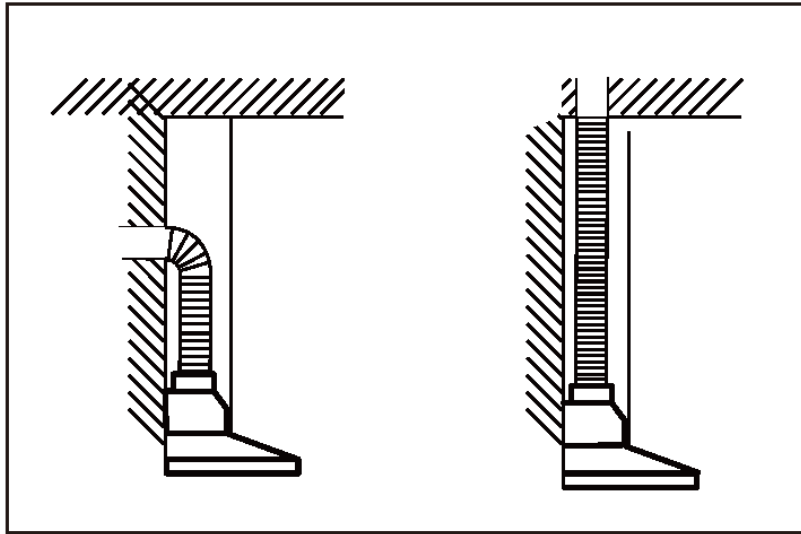
a) Havalandırma Modu

Devridaim Modu: Karbon filtre ile devridaim (gerekli), kokular ve kokular filtrelenebilir ve üst havalandırma deliğinden dışarı atılabilir ve egzoz borusu gerekli değildir.

Ekstraksiyon Modu: Kurulum kitine dahil olan 1,5 m uzunluğunda ve 150 mm çapında alüminyum egzoz borusunu çıkarma için takabilirsiniz.



b) Mümkün olduğunda, herhangi bir dönüşten önce en az 60 cm düz çalışma kullanın. Daha uzun kanal geçişlerinde en iyi performans için daha büyük kanal çalışması gerekebilir.



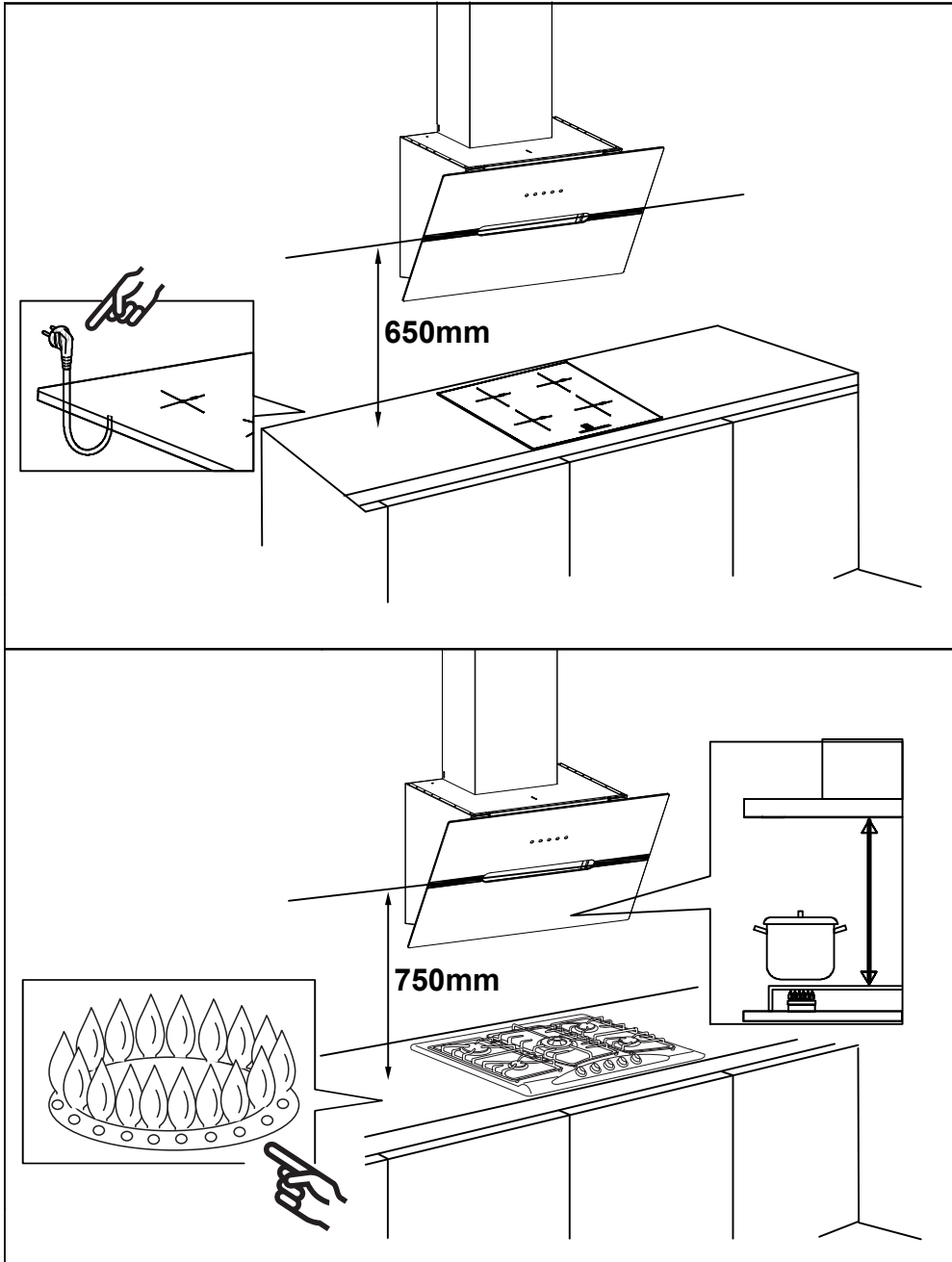
c) Kurulumdan önce gücü bağlamayın.

Kurulum



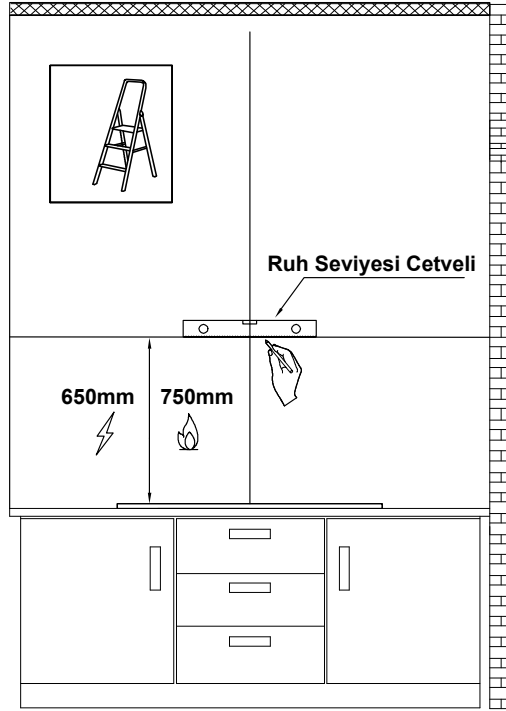
Kaputu (Çıkarma) takın:

- 1) Davlumbaz ve/veya parçalardaki tüm koruyucu poli filmi çıkarın.
- 2) Tavsiye edilen montaj yüksekliği: En iyi emiş için ocaktan 65~75cm yukarıda.
 - ◆ Gazlı ocak üzerinde gerekli yükseklik: 750mm;
 - ◆ Elektrikli ocak üzerinde gerekli yükseklik: 650mm.

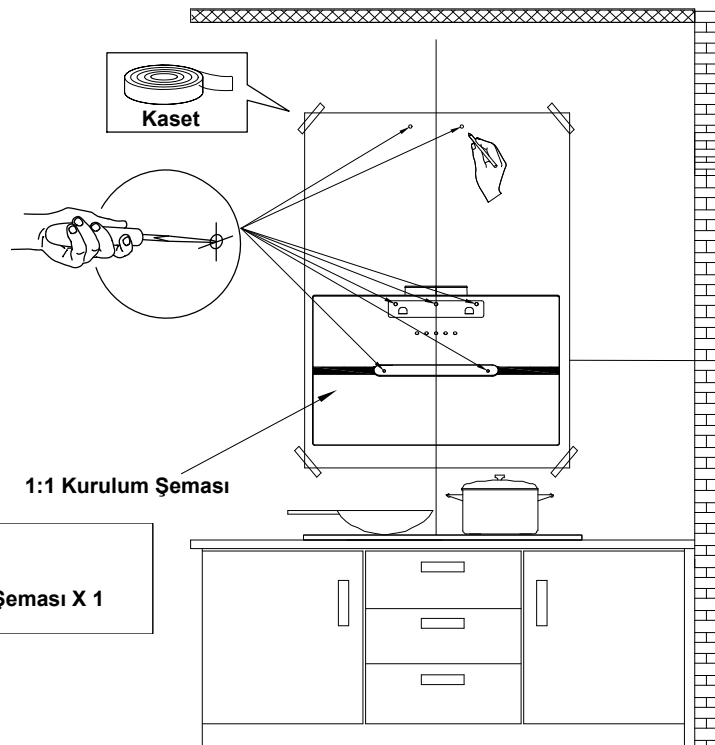


Kurulum

- 3) Önce duvardaki montaj konumunu işaretlemek için bir kalem kullanın, ardından soba yüzeyinden davlumbaza (alüminyum yağ filtresinin merkez noktası) kadar olan yüksekliği ölçmek için bir Ölçüm Bandı kullanın ve seviyeyi korumak için bir Su Terazisi Cetveli kullanın, ardından seviye boyunca yatay bir çizgi çizmek için bir kalem kullanın.



- 4) 1:1 Kurulum Şeması üzerindeki 7 delikli konumu dürtün, ardından Kurulum Şeması üzerindeki davlumbazın düğme çizgisini duvardaki yatay çizgi ile hizalayın, ardından Kurulum Şemasını duvara bantlayın ve duvardaki delikli konumları karşılık gelen konumlarda işaretlemek için bir kalem kullanın.

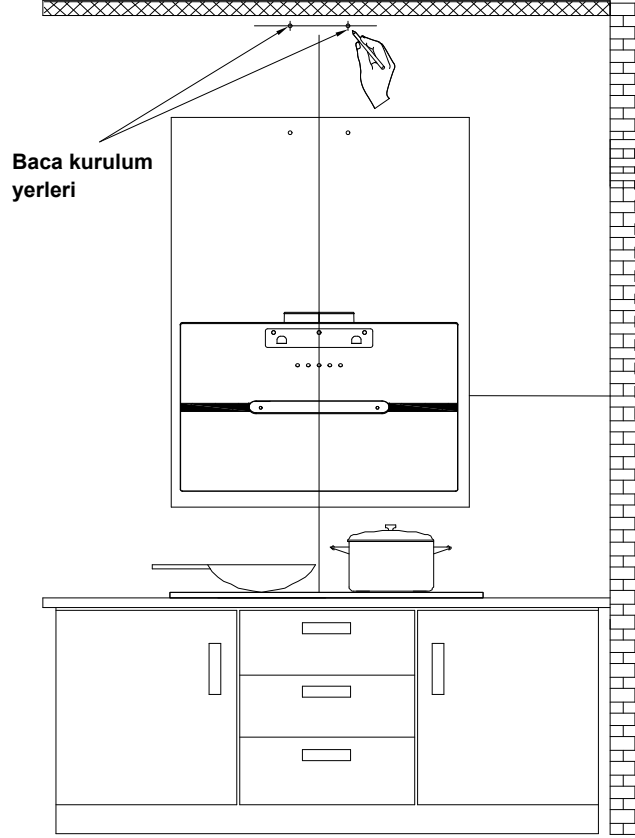


BİLEŞENLER:

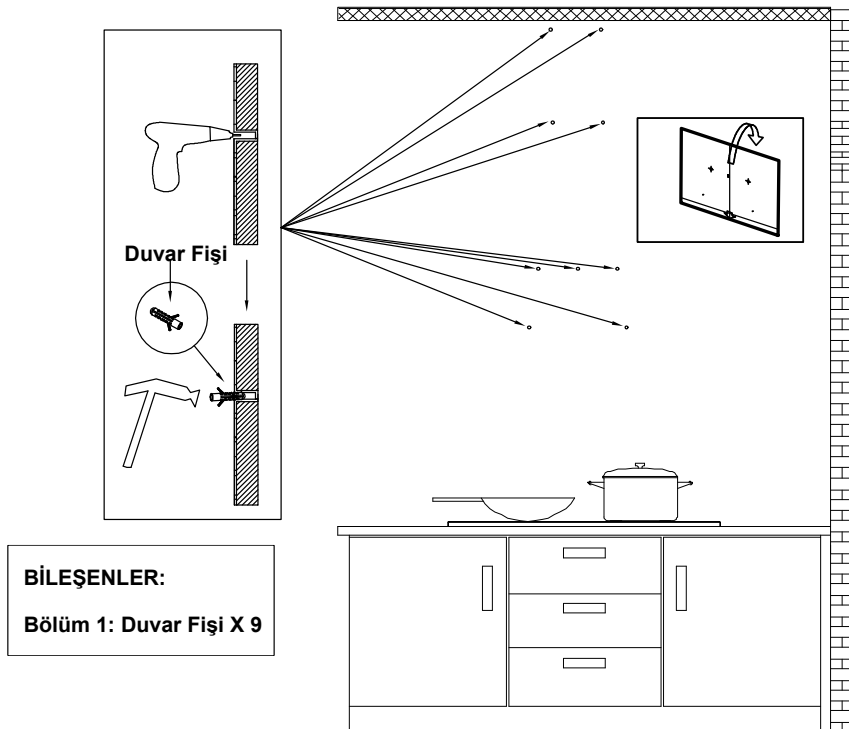
Bölüm 7: 1 :1 Kurulum Şeması X 1

Kurulum

- 5) Gerçek senaryoya göre maksimum baca montaj yüksekliğini belirleyin ve baca montaj konumlarını Kurulum Şemasının merkez hattı boyunca işaretleyin.

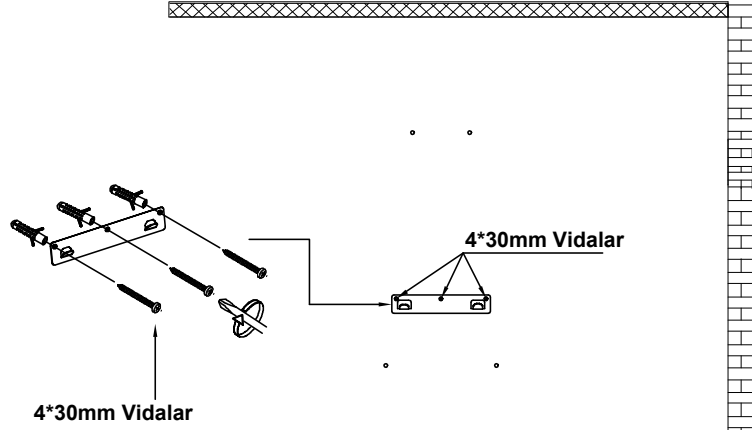


- 6) Kurulum Şemasını çıkarın, duvarda işaretlenmiş delikleri Elektrikli Matkapla (8mm matkap) delin ve Duvar Tapasını duvara çakın.



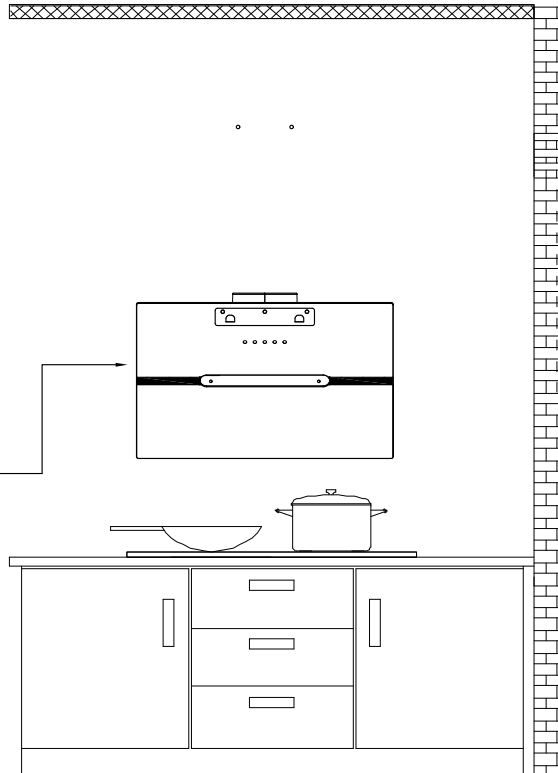
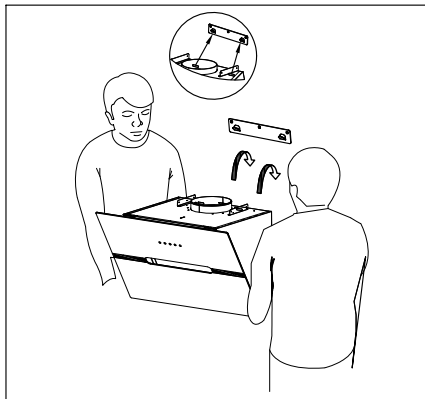
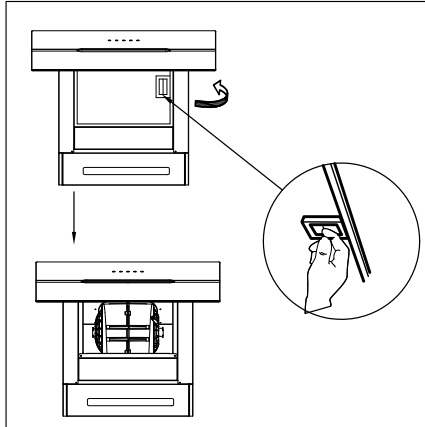
Kurulum

7) Duvar Braketini duvara sabitlemek için üç adet 4*30mm Vida kullanın.



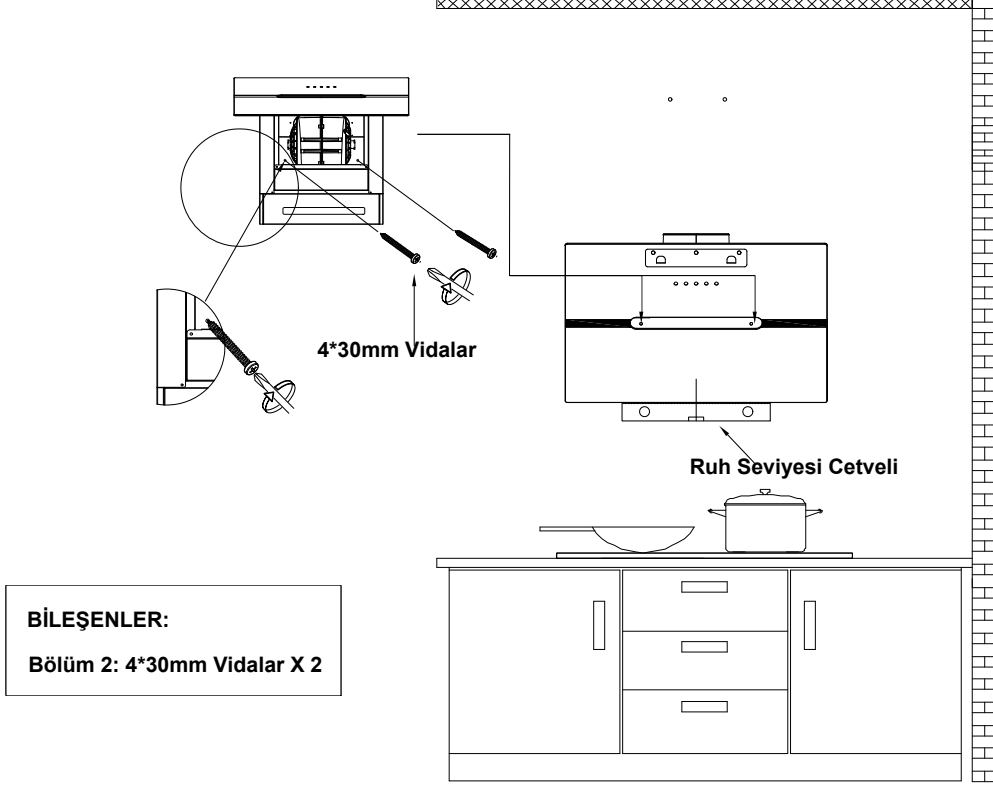
BİLEŞENLER:
Bölüm 2: 4 * 30mm Vidalar X 3
Bölüm 10: Duvar Braketi X 1

8) Alüminyum yağ filtresini çıkarın ve davlumbazı Duvar Braketinin ilgili kancasına asın.

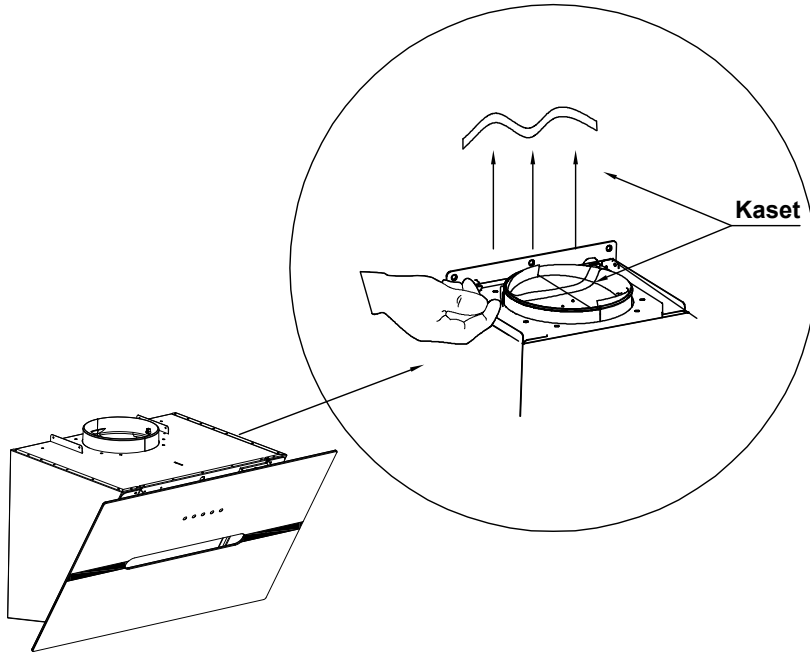


Kurulum

- 9) Davlumbazın yatay bir seviyede olup olmadığını ölçmek için bir Su Terazisi Cetveli kullanın ve davlumbazın güvenlik deliği konumuna kilitlemek için iki adet 4*30mm Vida kullanın (zorunlu değildir, kullanıcının kilitleyip kilitlememeyi seçme isteğine göre).



- 10) Hava çıkışıdaki bandı yırtın.

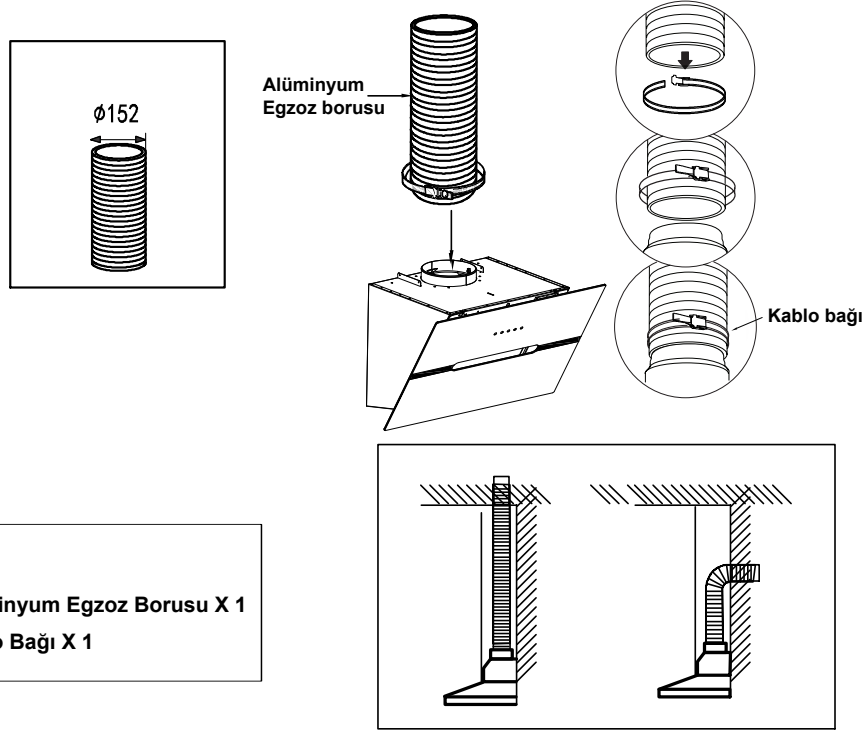


NOT:

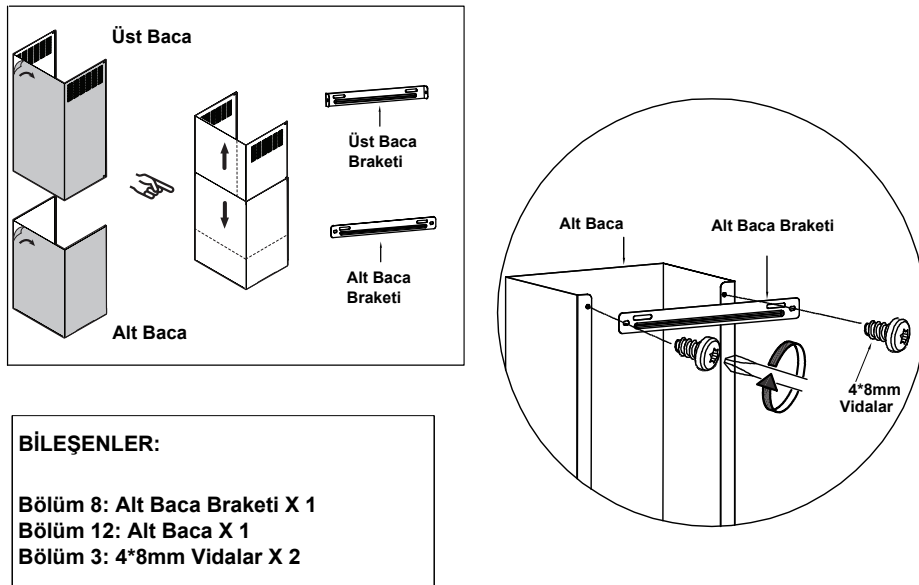
- Damper üzerindeki bandı çıkardığınızdan emin olun ve damperin serbestçe açılıp kapanmadığını kontrol edin, aksi takdirde ses çıkarır ve davlumbaz sallanır.

Kurulum

- 11) Alüminyum Egzoz Borusunu hava çıkışına takın ve bir Kablo Bağı ile kilitleyin; Alüminyum Egzoz Borusunun diğer ucu dış mekana doğru yukarı çekilecek ve bir Kablo Bağı ile kilitlenecektir (Not: Karbon filtre ile devridaim modu olarak kullanılıyorsa bu adım göz ardı edilebilir).

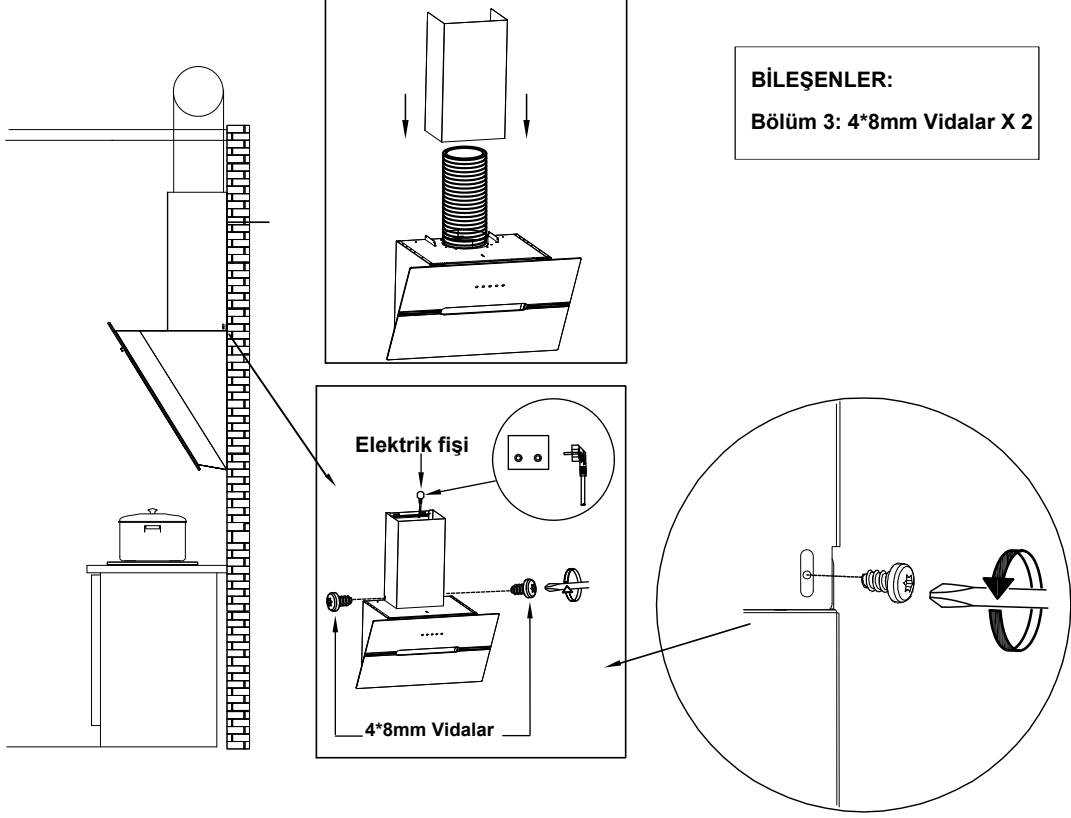


- 12) Alt Baca Braketini Alt Bacaya sabitlemek için iki adet 4*8mm Vida kullanın.

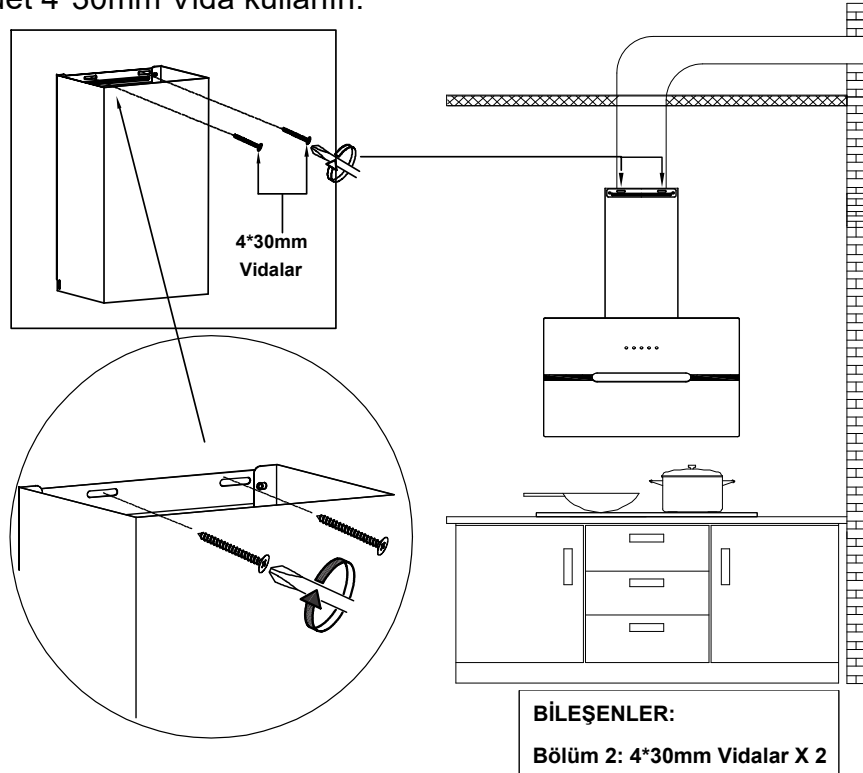


Kurulum

- 13) Alt Bacayı davlumbazın içine yerleştirin ve iki adet 4*8mm Vida ile ilgili konumlandırma deliğine sabitleyin. (Not: Güç kablosunun bacadan geçmesi ve gücü bağlaması gerekir).

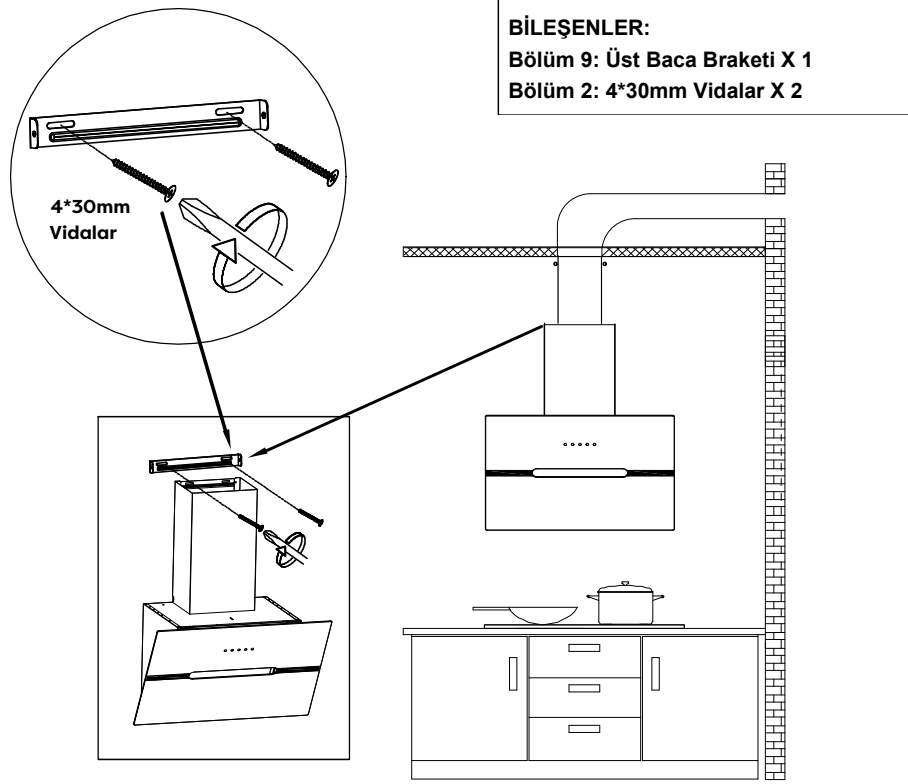


- 14) Alt Baca Braketini duvardaki ilgili konumlandırma deliklerine kilitlemek için iki adet 4*30mm Vida kullanın.

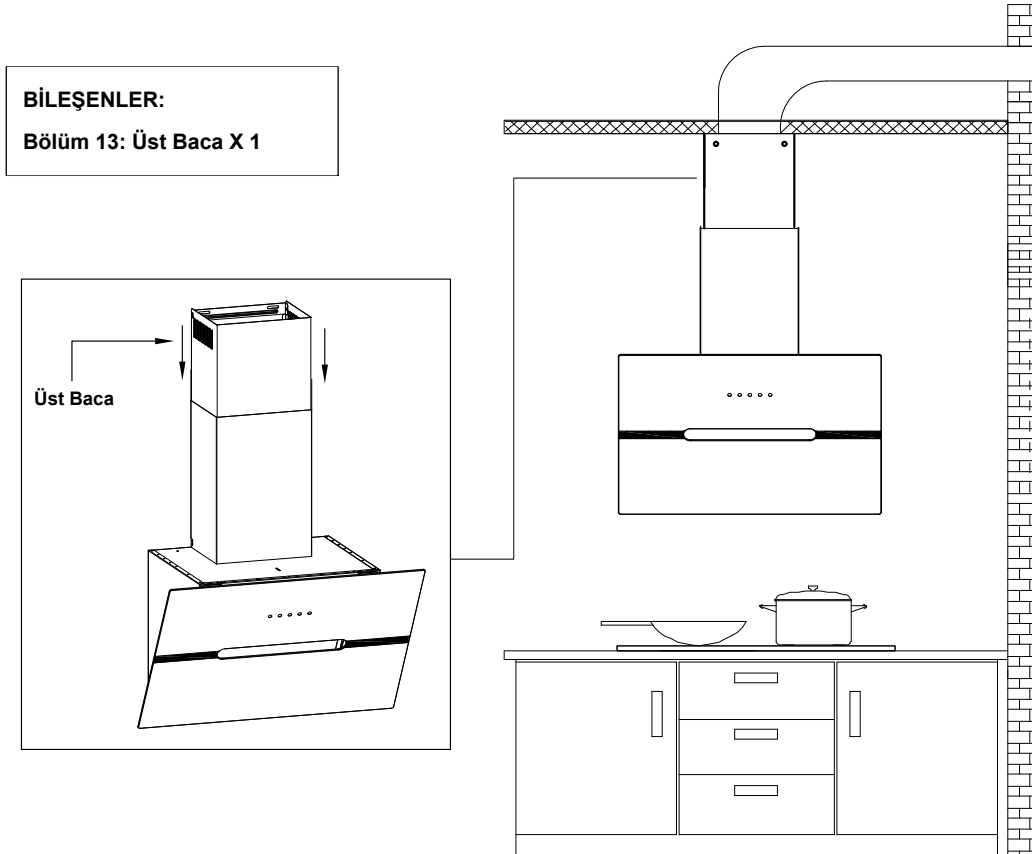


Kurulum

- 15) Üst Baca Braketini duvardaki ilgili konumlandırma deliklerine kilitlemek için iki adet 4*30mm Vida kullanın.

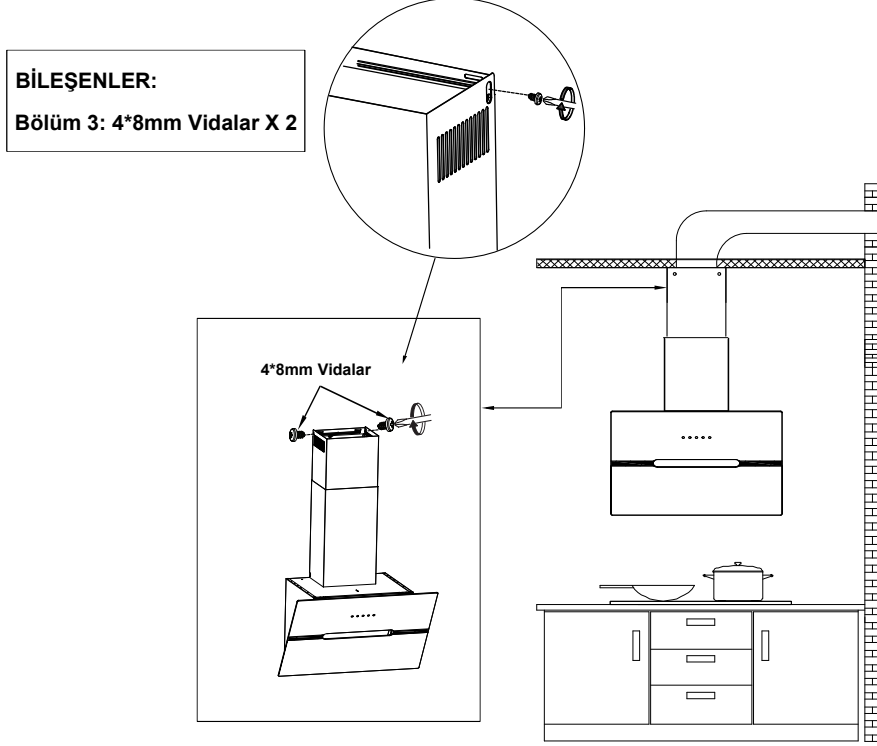


- 16) Üst Bacayı Alt Bacanın içine yerleştirin ve ardından Üst Baca Braketinin yüksekliğine kadar çekin.

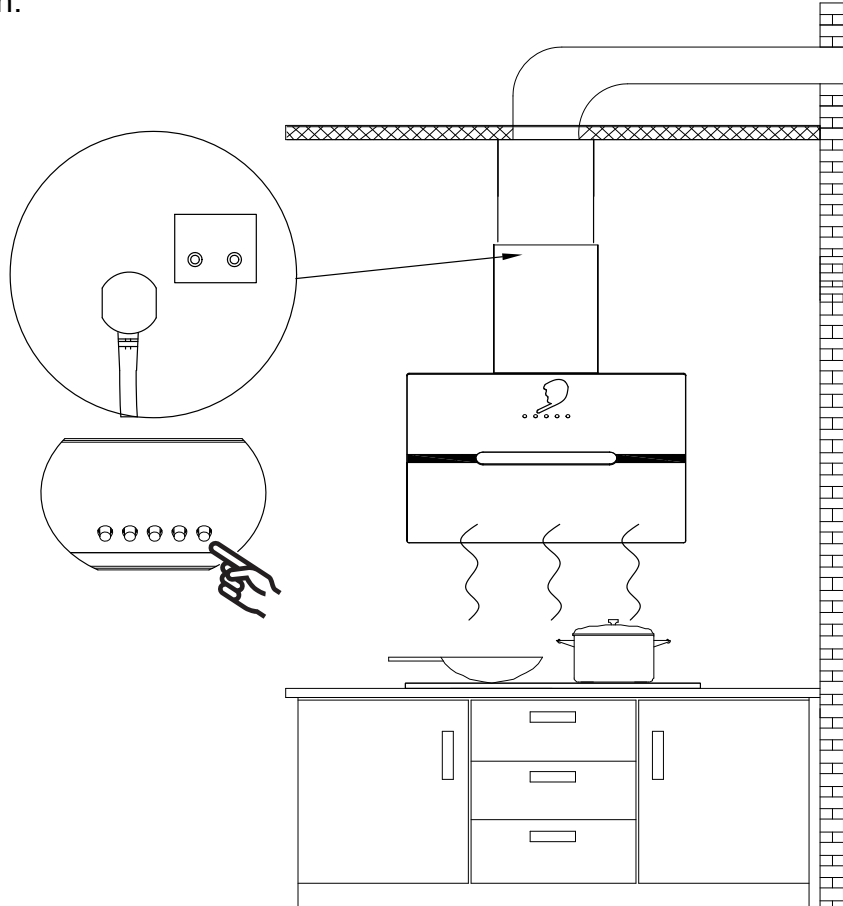


Kurulum

- 17) Üst Bacayı Üst Baca Braketine monte etmek için iki adet 4*8mm Vida kullanın.



- 18) LED ışıkları açın/kapatın ve fonksiyonların düzgün çalışıp çalışmadığını test edin.



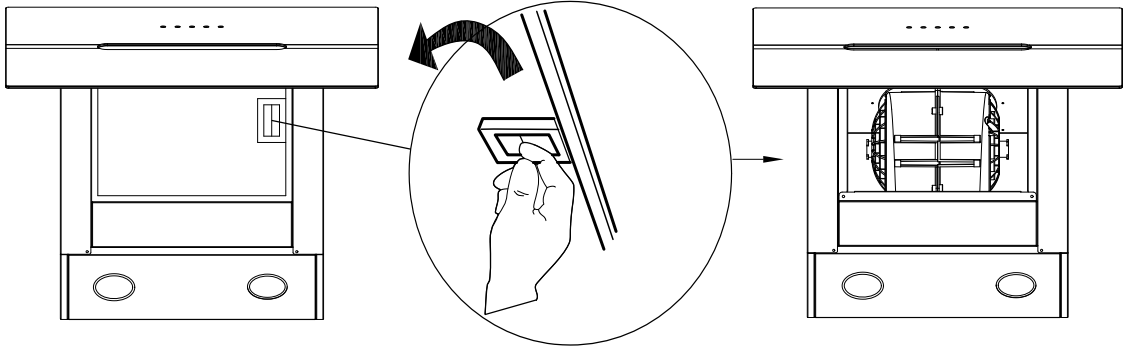
Kurulum



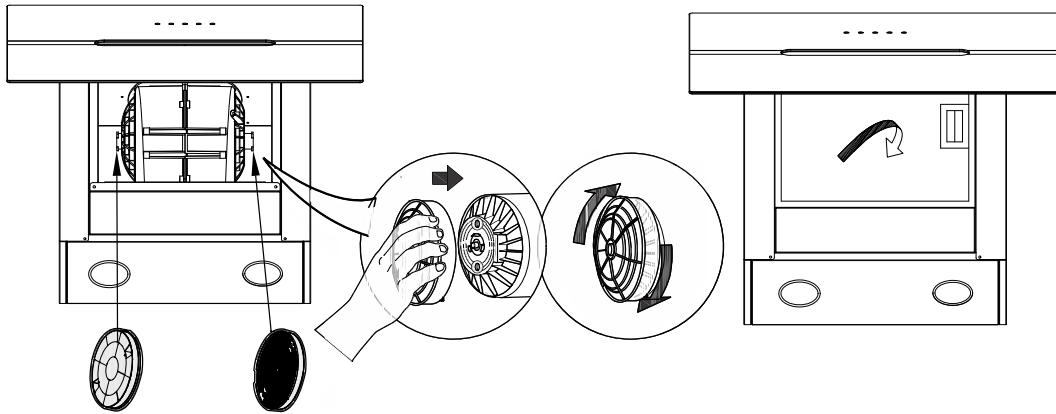
Karbon Filtre Kurulumu (Resirkülasyon) :

1. Kokuları hapsetmek için karbon filtre kullanılabilir.

Karbon filtreyi takmak için önce yağ filtresi sökülmelidir. Kilde basın ve aşağı çekin.



2. Karbon filtreyi üniteye yerleştirin ve yerine kilitlemek için saat yönünde çevirin.



3. Karbon filtrenin değiştirilmesi gerekiyorsa, lütfen saat yönünün tersine çevirin yön.

NOT:

- Karbon filtrenin güvenli bir şekilde kilitlendiğinden emin olun.
- Karbon filtre takıldığında, davlumbazın emişi azalacaktır.
- Karbon filtre, aşağıdakilere bağlı olarak her 2-4 ayda bir değiştirilmelidir kullanım koşullarına bağlıdır.

Operasyon

Mutfakta hava akımı oluşturmak için yemek pişirmeye başlamadan önce daima davlumbazınızı açın.

Davlumbazı kapattıktan sonra havayı temizlemek için üfleyicinin birkaç dakika çalışmasına izin verin. Bu, tüm mutfağın temiz ve ferah kalmasına yardımcı olacaktır.

Elektronik Düğme

Davlumbazı aşağıdaki gibi çalıştırın:



 **Aç/Kapat düğmesi**

Energie yapmak için 2S basın, kapatmak için 1S basın.

 **Hızlı artma düğmesi**

Hayranın hızını arttırmak için.

 **Hızlık düşürme düğmesi**

Hayranın hızını azaltmak için.

 **Işık düğmesi**

Bir kere basın, 1. seviyedeki LED ışığını aç, ikinci kez basın, 2. seviyedeki LED ışığını aç, parlak artır; Üçüncü kez basın, LED ışığını kapat.

 **Dijital görüntüler**

Fan hızı gösterisi:"1" for Low speed, "2" for Medium speed, "3" for High speed, "4" for Booster button, Instant access to maximum suction power, jump to 3 speed after 10 minutes.

Hızlı zamanlayıcı

Daha fazla bir saniye basın [+] & [-] basın, dijital görüntüsü 5 dakika sayısına düşürür, 5 dakika sonra motor & ışık otomatik & Buzzer sesini 1 saniye kapatır.

Operasyon

Akıllı Hayat APP

Akıllı Yaşam APP'nin İndirme ve İndirme

1. Bu APP'yi indirmek ve kullanmak için Android telefonunu ya da iPhone kullanmalısınız.
2. Android veya IOS App Store için Googel Oynama dükkanında APP'yi indirmek ve kurmak için "Akıllı Hayat" arayın.



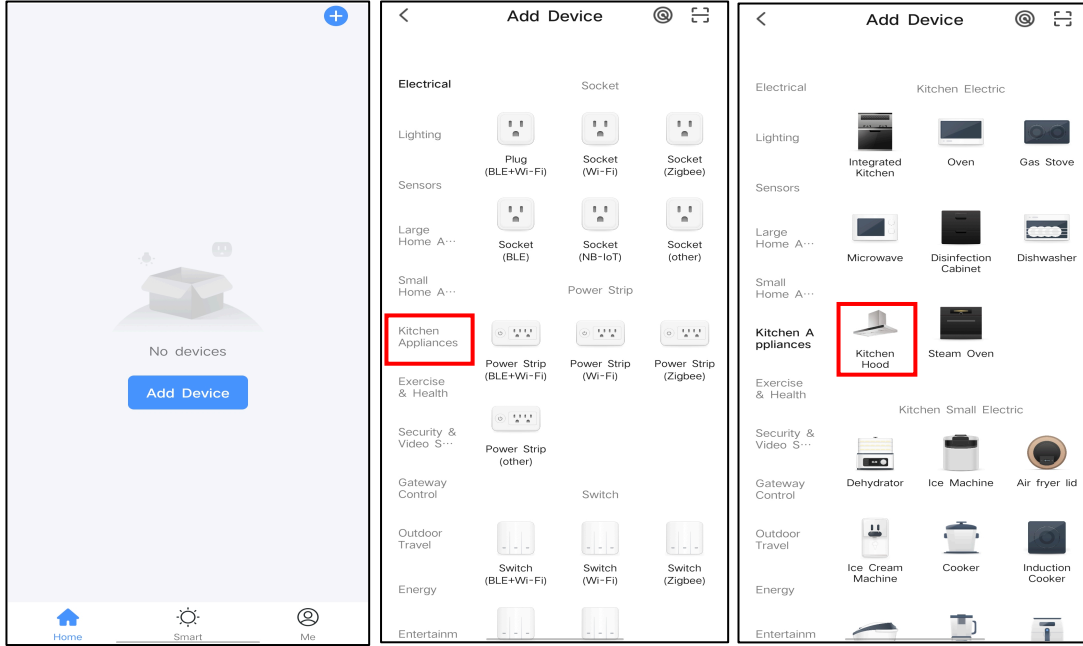
Video Kılavuzu



Davlumbaz ve Smart Life APP eşleştirmesi

1. Smart Life APP'ye ilk kez giriş yaptığınızda, yeni bir hesap oluşturmanız gerekir. Yeni bir hesap oluştururken, kaydolmak için uygulamanın talimatlarını izleyin.
2. Zaten bir hesabınız varsa, giriş yapmak için mevcut hesabı kullanabilirsiniz.
3. Giriş yaptıktan sonra davlumbazı bağlamak için aşağıdaki adımları izleyin (Android ve IOS sistemlerinin çalışma prosedürleri aynıdır)

Operasyon



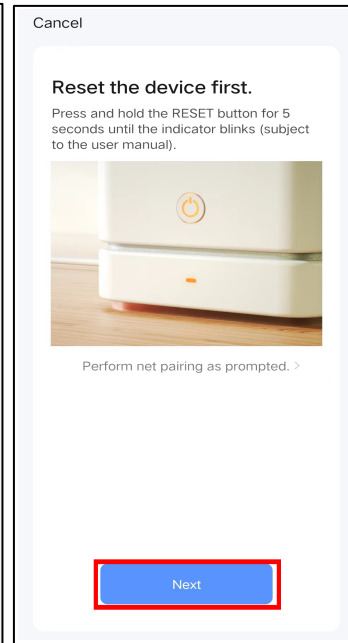
1. Akıllı yaşam uygulamasını açın, Cihaz Ekle'ye tıklayın.

2. Soldaki menü çubuğundan mutfak aletlerini seçin.

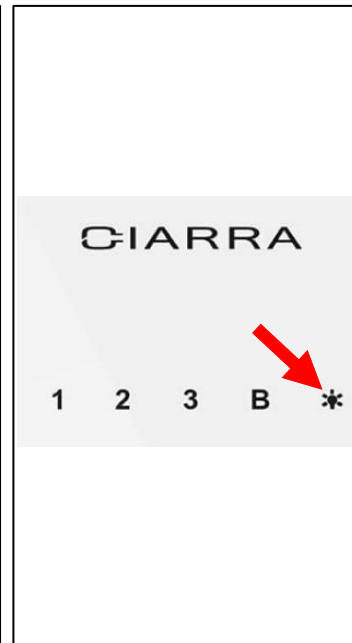
3. Mutfak davlumbazını seçin.



4. Ev Wi-Fi ağınıza bağlayın ve şifreyi girin, ardından Onayla'yı tıklayın.

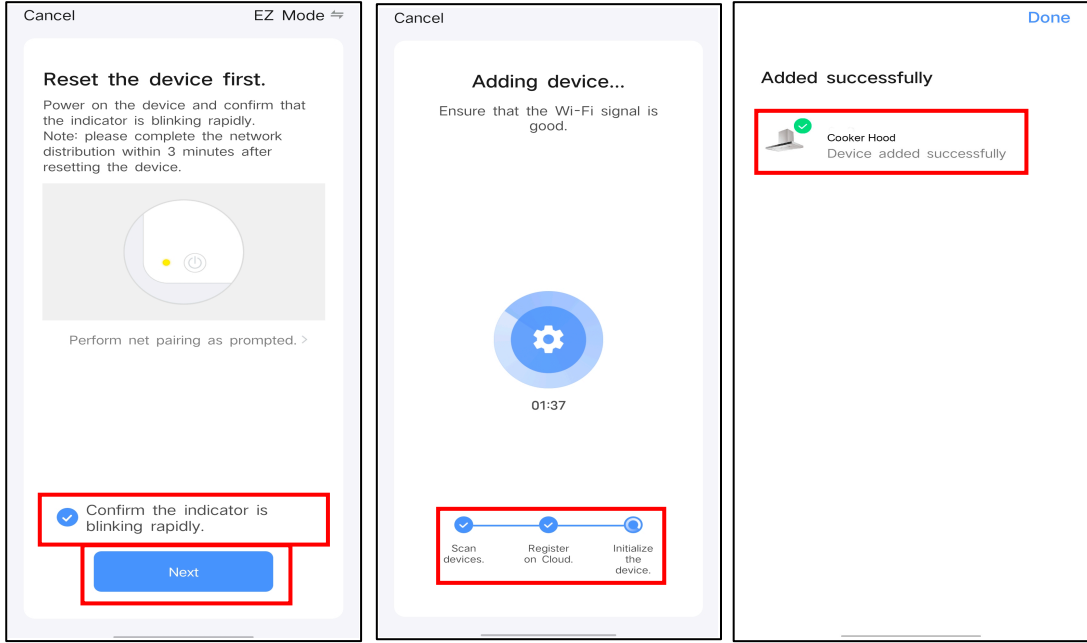


5. Bir sonraki adıma geçmek için "İleri" ye tıklayın.



6. "Işık" düğmesine 5 saniye basın, bip sesini duyacaksınız ve tüm düğme ışıkları yanıp sönecek, Wi-Fi eşleştirme moduna girin.

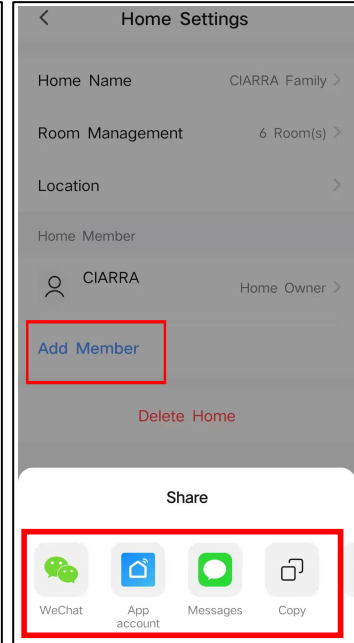
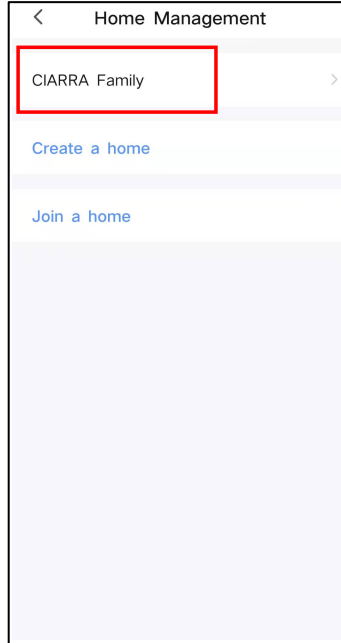
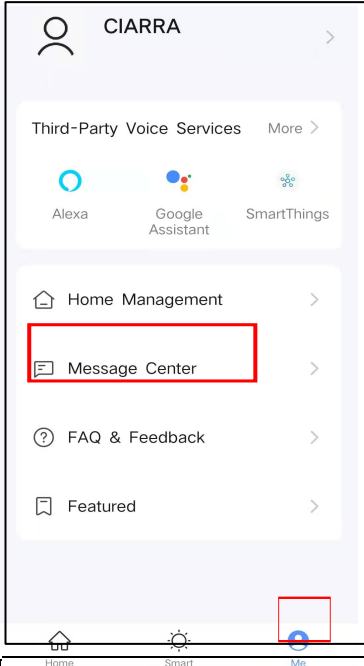
Operasyon



7. C“Göstergenin hızla yanıp söndüğünü onaylayın” seçeneğini tıklayın ve “İleri” seçeneğini işaretleyin.

8. Cihaz ekleme...

9. WBu arayüzü gördüğünüzde, cihazınızı başarıyla bağladığınız anlamına gelir.



10. "Ben"e tıklayın ve "Mesaj Merkezi"ni seçin.

11. Bu alanda bir ev oluşturabilir veya bir eve katılabilirsiniz. "Aile yönetimim"e tıklayın.

12. "Üye ekle"yi seçin ve üyelerle paylaşın, üyeler başarılı bir şekilde aynı aileye katıldıktan sonra, "Ocak Davlumbazını" WiFi üzerinden uzaktan kontrol edebilirler.

AOperasyon arayüzü hakkında:



Açma/Kapama Düğmesi



Işık Düğmesi

Light

Işıklar KAPALI olduğunda, ışıkları AÇMAK için bir kez basın. Işıkları KAPATMAK için bu düğmeye tekrar basın.



UV Işık Düğmesi

Purify

Işıklar KAPALI olduğunda, ışıkları AÇMAK için bir kez basın. Işıkları KAPATMAK için bu düğmeye tekrar basın.



Fan Hızı Düğmesi

1-2-3-P'nin karşılık gelen dişlilerini davlumbaz üzerinde kontrol edebilirsiniz.

Quick
Delay Off



Hızlı Gecikme Ayarı

Davlumbaz çalışırken, gecikme fonksiyonu ile gecikme zamanlayıcısını ayarlayabilirsiniz.

Bu düğmeye basın, davlumbaz 5 dakika içinde çalışmayı durduracaktır.

Temizlik ve Bakım

Davlumbazın uygun şekilde bakımı, ünitenin uygun şekilde çalışmasını sağlayacaktır. Üniteyi temizlemeden önce, davlumbazın fişini çekin veya güç kaynağıyla bağlantısını kesin.

GRES FİLTRELERİ

Yağ filtreleri sık sık temizlenmelidir. Bulaşık makinesinde yüksek sıcaklıkta deterjan kullanmadan temizlenebilir.

KARBON FİLTRE

Karbon filtre, kullanım koşullarına bağlı olarak her 2-4 ayda bir değiştirilmelidir. Karıştırarak kızartma gibi pişirme tarzınız çok fazla yağ üretiyorsa daha sık değiştirin. Bu filtreler yıkanamaz ve tekrar kullanılamaz. Karbon filtreyle birlikte verilen kurulum talimatlarına bakın.

PASLANMAZ ÇELİK TEMİZLİĞİ

Yap:

- Düzenli olarak ılık su ve yumuşak sabun veya sıvı bulaşık deterjanı ile ıslatılmış bir bez veya bezle temizleyin.
- Özel bir ev tipi paslanmaz çelik temizleyicisi de kullanabilirsiniz.

Yapmayın:

- İnatçı kirleri çıkarmak için çelik veya paslanmaz çelik yün veya diğer kazıyıcıları kullanın.
- Sert veya aşındırıcı temizleyiciler kullanmayın.
- Alçı tozu veya diğer inşaat kalıntılarının davlumbaza ulaşmasına izin vermeyin. İnşaat/tadilat sırasında, paslanmaz çelik yüzeye toz yapışmadığından emin olmak için davlumbazın üzerini örtün.

Deterjan seçerken kaçının:

- Çamaşır suyu içeren tüm temizleyiciler paslanmaz çeliğe zarar verecektir.
- Klorür, florür, iyodür, bromür içeren herhangi bir ürün yüzeyleri hızla bozacaktır.
- Temizlik için kullanılan aseton, alkol, eter, benzol gibi yanıcı ürünler son derece patlayıcıdır ve asla bir menzilin yakınında kullanılmamalıdır.

BOYALI YÜZEY TEMİZLİĞİ:

Sadece ılık su ve yumuşak deterjanla temizleyin. Renk bozulması meydana gelirse, otomotiv cilası gibi bir cila kullanın. (Kaba aşındırıcı bir temizleyici veya porselen temizleyici KULLANMAYIN).

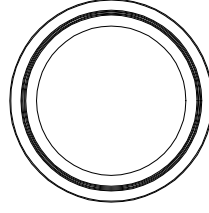
Temizlik ve Bakım

LED DEĞİŞİMİ

- Dörtgen LED lambası:

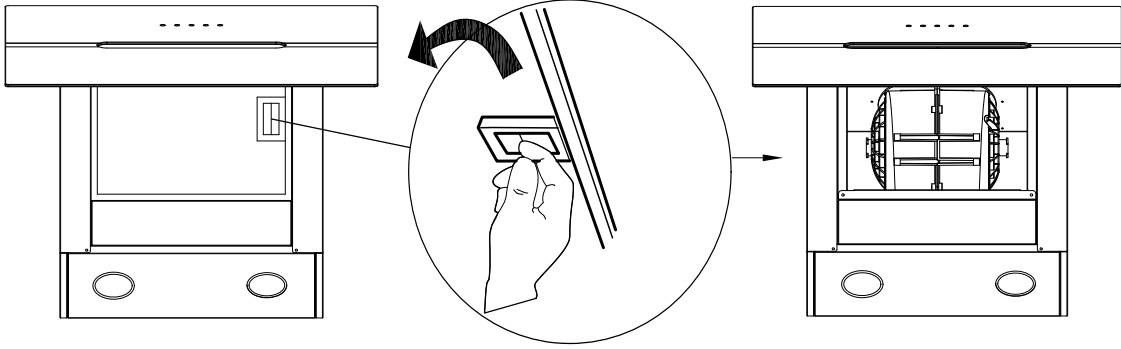


DİKKAT :

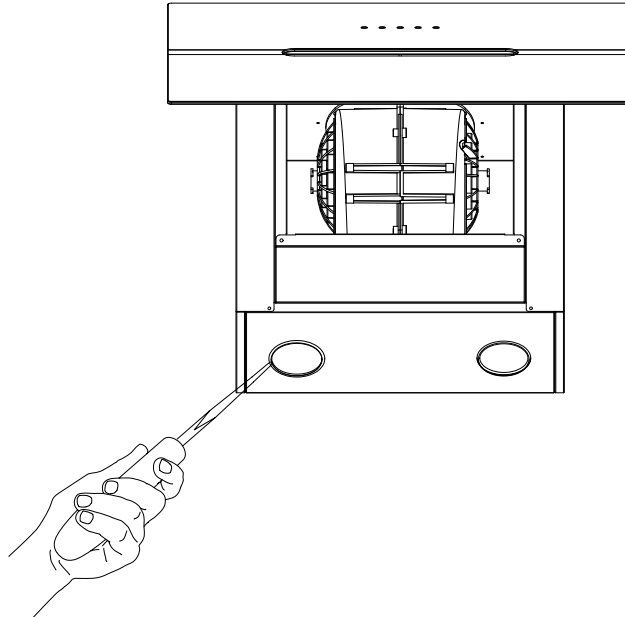


Aksesuarları temizlemeden veya onarmadan ve değiştirmeden önce, elektrik çarpmasını, insan vücuduna zarar vermeyi ve hatta can güvenliğini tehlikeye atmayı önlemek için lütfen çalıştırmadan önce gücü kapattığınızdan emin olun!

1. Davlumbazı kapatın ve elektrik fişini prizden çekin. LED lambayı değiştirebilmeniz için yağ filtresini sökün.

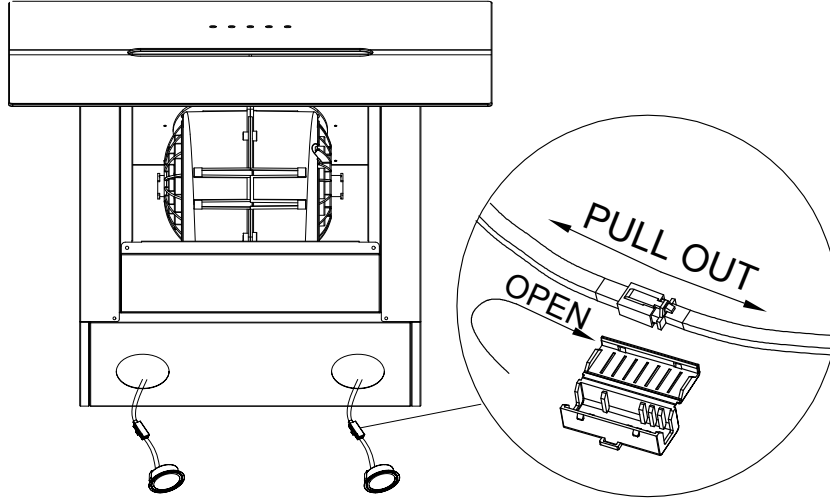


2. LED lamba tutucusunu elinizle kabinden dışarı itin veya LED lambayı kenarlarından yukarı kaldırmak için tornavida kullanın, LED lambayı ve kabloyu birlikte dışarı çekin.



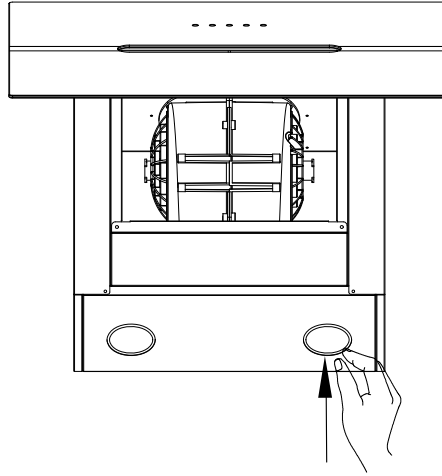
Temizlik ve Bakım

3. Güç koruma kapağını açın, fişi çekin ve LED lambanın ilgili modelini değiştirin.

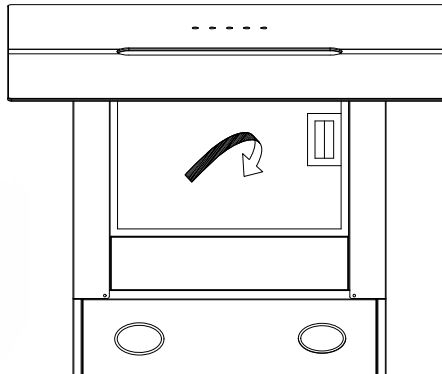


4. Gücü açın ve düzgün çalıştıklarından emin olmak için tüm üfleyici ve ışık işlevlerini test edin.

Yeni LED ışığı yavaşça ışık soketine yerleştirin, lütfen takarken aydınlatma panelindeki olukları hedeflediğinizden emin olun. LED ışığı, ışık paneliyle aynı hizaya gelene kadar içeri itin.



5. Yağ filtresini tekrar takın, artık hazırsınız.



Sorun Giderme

Problem	Olası Neden	Çözüm
Davlumbaz açılmıyor	Elektrik kaynağı yok	Davlumbazın elektrik prizine takılı olduğundan emin olun. Çalışmıyorsa prizi başka bir cihazla test edin.
Davlumbazın performansı düşük	Yetersiz havalandırma	Mutfağın temiz hava girişine izin verecek şekilde yeterince havalandırıldığından emin olun
	Davlumbaz ve ocak birbirinden çok uzakta	Optimum mesafe şudur En iyi emiş için ocaktan 65~75 cm yukarıda
	Kullanmadan önce havalandırma deliğindeki damper kanatlarını tutan bandın çıkarıldığından emin olun.	Damperi tutan bandı çıkarın.
	Gres filtreleri gres birikimi ile tıkanmış	Yağ filtrelerini temizleyin veya değiştirin.
	Karbon filtreler yağ birikimi ile tıkanmış	Yeni karbon filtreleri değiştirin
	Motor çalışıyor ancak çekiş yok	Lütfen CIARRA Müşteri Hizmetleri ile iletişime geçin
Davlumbazın gürültülü	Davlumbazın içinde gevşek kalıntılar olup olmadığını kontrol edin ve çıkarın.	Lütfen CIARRA Müşteri Hizmetleri ile iletişime geçin
	Gürültü motordan kaynaklanıyorsa, lütfen Müşteri Hizmetleri Servisimizle iletişime geçin.	
Işıklar çalışmıyor	Işık hasar görmüş	Yeni LED lamba ile değiştirin; yağ filtrelerini çıkarın, kontrol panelinin arkasından içeri uzanın ve ışık muhafazasının arkasındaki klipsli kabloyu bulun.
	Işık teli terminali gevşek	Bağlantıyı sıfırlayın

Yukarıdaki kontrollerden sonra sorun devam ederse, yardım için lütfen CIARRA Müşteri Hizmetleri Merkezi ile iletişime geçin.

Çevre Koruma

Atık elektrikli ürünler evsel atıklarla birlikte atılmamalıdır. Lütfen tesislerin bulunduğu yerlerde geri dönüştürün. Geri dönüşüm tavsiyeleri için Yerel Yönetiminize veya perakendecinize danışın.



Bu cihaz Avrupa direktifine göre işaretlenmiştir

2012/19/EU Atık Elektrikli ve Elektronik Ekipmanlar (WEEE).

Bu ürünün doğru şekilde bertaraf edilmesini sağlayarak, aksi takdirde bu ürünün uygunsuz atık işleminden kaynaklanabilecek çevre ve insan sağlığı için potansiyel olumsuz sonuçları önlemeye yardımcı olacaksınız.

Ürün üzerindeki sembol, bu ürünün evsel atık olarak değerlendirilemeyeceğini gösterir. Bunun yerine, elektrikli ve elektronik ekipmanların geri dönüşümü için geçerli toplama noktasına teslim edilmelidir.

Bertaraf işlemi, atık bertarafı için yerel çevre düzenlemelerine uygun olarak gerçekleştirilmelidir.

Bu ürünün işlenmesi, geri kazanımı ve geri dönüşümü hakkında daha ayrıntılı bilgi için lütfen yerel şehir ofisinizle, evsel atık imha servisinizle veya ürünü satın aldığınız mağazayla iletişime geçin.