



Model Number:  
CBCS5913A



[www.ciarraappliances.com](http://www.ciarraappliances.com)





Caro cliente:

Congratulazioni per l'acquisto di questo dispositivo. Per un funzionamento corretto e sicuro dell'apparecchio, leggere attentamente questo manuale di istruzioni prima dell'installazione e dell'uso.

In caso di domande:

**E-mail:** [info@ciarraappliances.com](mailto:info@ciarraappliances.com)

# INDICE

<b>Sicurezza</b> -----	<b>3-4</b>
<b>Specifiche</b> -----	<b>5</b>
<b>Prima di usare la cappa da cucina</b> -----	<b>6</b>
<b>Prepararsi all'installazione</b> -----	<b>7</b>
<b>Installazione</b> -----	<b>8-12</b>
Installare la cappa-----	8-11
Installazione del filtro a carboni-----	12
<b>Operazione</b> -----	<b>13</b>
<b>Pulizia e manutenzione</b> -----	<b>14-16</b>
Filtri dei grassi-----	14
Filtro a carboni-----	14
Pulizia dell'acciaio inossidabile-----	14
Pulizia finitura verniciata-----	14
Sostituzione di LED-----	15-16
<b>Risoluzione dei problemi</b> -----	<b>17</b>
<b>Protezione ambientale</b> -----	<b>18</b>

## AVVERTENZA

**PER RIDURRE IL RISCHIO DI INCENDI, SCOSSE ELETTRICHE O LESIONI A PERSONE, OSSERVATE QUANTO SEGUE**



- Utilizzare questo apparecchio solo nel modo previsto dal produttore. In caso di domande, contattare il produttore all'indirizzo o al numero di telefono indicato nella garanzia.



- Prima di eseguire la manutenzione o la pulizia dell'unità, staccare sempre la spina o disconnettere la cappa dalla presa di alimentazione elettrica.
- L'apparecchio non è destinato all'utilizzo da parte di bambini o persone con ridotte capacità fisiche sensoriali o mentali e con mancata esperienza e conoscenza a meno che essi non siano sotto la supervisione o istruiti nell'uso dell'apparecchiatura da una persona responsabile per la loro sicurezza.
- Il lavoro di installazione e il cablaggio elettrico devono essere eseguiti da una persona qualificata in conformità con tutti i codici e gli standard applicabili, inclusa la costruzione antincendio.
- Quando si taglia o si fora la parete o il soffitto, non danneggiare i cavi elettrici e altre utilità nascoste.
- I ventilatori intubati devono essere sempre ventilati verso l'esterno.
- Per quanto riguarda le misure tecniche e di sicurezza da adottare per lo scarico dei fumi attenersi strettamente a quanto previsto dai regolamenti delle autorità locali competenti.
- Questa unità deve essere collegata a terra.
- Quando le normative locali applicabili comprendono requisiti di installazione e / o certificazione più restrittivi, i requisiti di cui sopra prevalgono su quelli del presente documento e l'installatore accetta di conformarsi a questi a proprie spese.
- La cappa va frequentemente pulita. Il grasso non deve accumularsi sulla ventola o sul filtro o nella condotta di estrazione.



**AVVERTENZA: La mancata installazione di viti e dispositivi di fissaggio in conformità di queste istruzioni può comportare rischi di natura elettrica.**

# Sicurezza

## AVVERTENZA

### PER RIDURRE IL RISCHIO DI INCENDIO PER I GRASSI AL TOP DELLA GAMMA, OSSERVARE QUANTO SEGUE:

1. ALLEVIARE LE FIAMME con un coperchio aderente, una teglia o un vassoio di metallo, quindi spegnere il bruciatore. FARE ATTENZIONE A PREVENIRE USTIONI. SE LE FIAMME NON SI SPEGNONO IMMEDIATAMENTE EVACUARE E CHIAMARE I VIGILI DEL FUOCO.
2. NON USARE ACQUA, inclusi strofinacci o asciugamani bagnati - Ciò potrebbe causare una violenta esplosione di vapore.
3. Utilizzare un estintore SOLO se:
  - a) Possiedi un estintore di classe ABC e sai come farlo funzionare.
  - b) L'incendio è piccolo e contenuto nell'area in cui è iniziato.
  - c) Sono stati chiamati i vigili del fuoco.
  - d) Puoi combattere il fuoco dando le spalle a un'uscita.

## ATTENZIONE

- Solo per l'uso interno.
- Solo per ventilazione generale. Non utilizzare per aspirare materiali e vapori pericolosi o esplosivi.
- Per evitare danni ai cuscinetti del motore e pale del ventilatore rumorose e / o sbilanciate, tenere gli spruzzi del muro a secco, la polvere di costruzione, ecc. Fuori dalla cappa.
- Il motore della cappa ha un sovraccarico termico che spegnerà automaticamente il motore se si surriscalda. Il motore si riavvierà quando si raffredda. Se il motore continua a spegnersi e riavviarsi, far riparare la cappa.
- Seguire sempre i requisiti del produttore dell'attrezzatura da cucina riguardo alle esigenze di ventilazione
- Durante l'installazione, la manutenzione o la pulizia dell'apparecchio, si consiglia di indossare occhiali e guanti di sicurezza.
- Leggere l'etichetta delle specifiche sul prodotto per ulteriori informazioni e requisiti.

# Specifiche



Tensione	220V-240V~ 50Hz
Potenza del motore	1 x 70W
Potenza delle lampade	2 x 2W
Dimensione apparecchio	520*280*130mm (W x D x H)
Nota: il produttore si riserva il diritto di modificare qualsiasi miglioramento tecnologico o modifica senza preavviso.	

# Prima di usare la cappa da cucinare



**Attenzione:** Prima di procedere all'installazione, controllare il contenuto della confezione. Se gli elementi sono mancanti o danneggiati, contattare il produttore.

Osservare tutti i codici e le ordinanze. Far installare la cappa da un tecnico qualificato. È responsabilità dell'installatore rispettare gli spazi di installazione specificati sulla targhetta del modello / numero di serie. Il produttore declina ogni responsabilità per installazione impropria e declina ogni responsabilità per la garanzia dell'apparecchio in caso di danni causati da un'installazione errata.

## COMPONENTS:



Part 1: 4\*20mm Screws X 4



Part 2: Installation Manual X 1



Part 3: Cooker Hood Body X 1



Part 4: Outlet X 1



Part 5: Windbreak Blade X 1

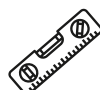
## YOU WILL BE NEEDING THESE TOOLS FOR INSTALLATION



1. Protective Gloves



4. Double Sided Tape or Tape



2. Spirit Level Ruler



5. Cross-Head Screwdriver Set



3. Measuring Tape



6. Electric drill and 8mm drill



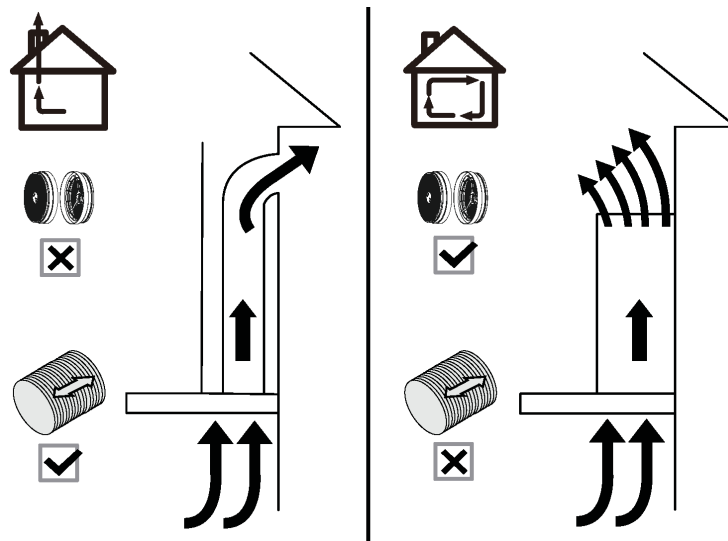
# Prepararsi all'installazione

## Prepararsi all'installazione:

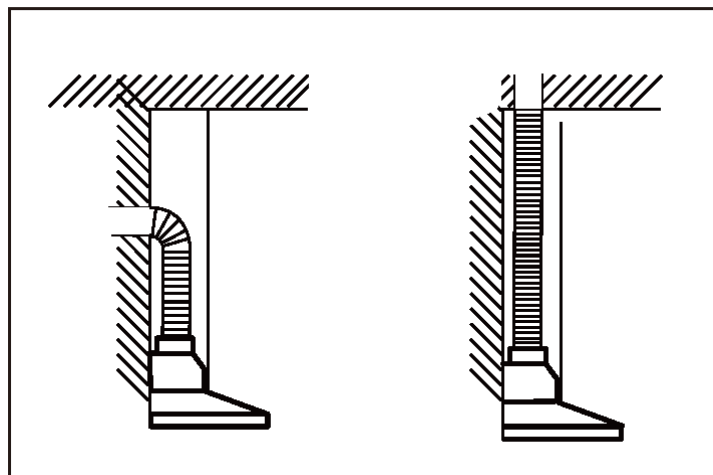
### a) Modalità di ventilazione

Modalità di ricircolo: Fare il ricircolo tramite filtro a carboni (necessario). I cattivi odori possono essere filtrati e ventilati attraverso il foro di ventilazione superiore; quindi, il tubo di scarico non è occorrente.

Modalità di espulsione: Per l'espulsione, si può installare il tubo di scarico in alluminio da 1,5 m di lunghezza e 120 mm di diametro.



- b) Se possibile, usare i condotti dritti di almeno 60cm prima di ogni curva. Potrebbe essere necessario un condotto più grande per ottenere le migliori prestazioni con un lavoro di canalizzazione più ampia.



Prima dell'installazione, spegnere l'apparecchio e scollegarla dalla presa.

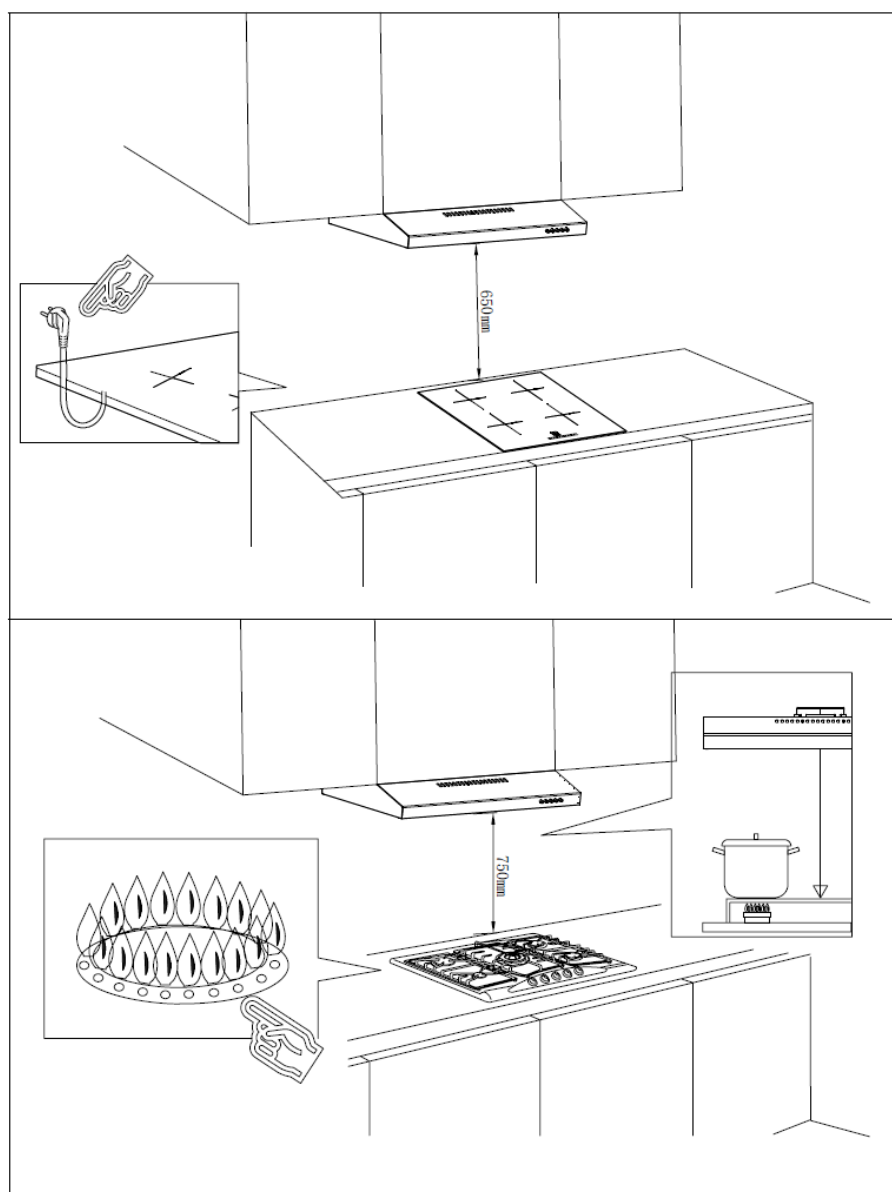
# Installazione

---



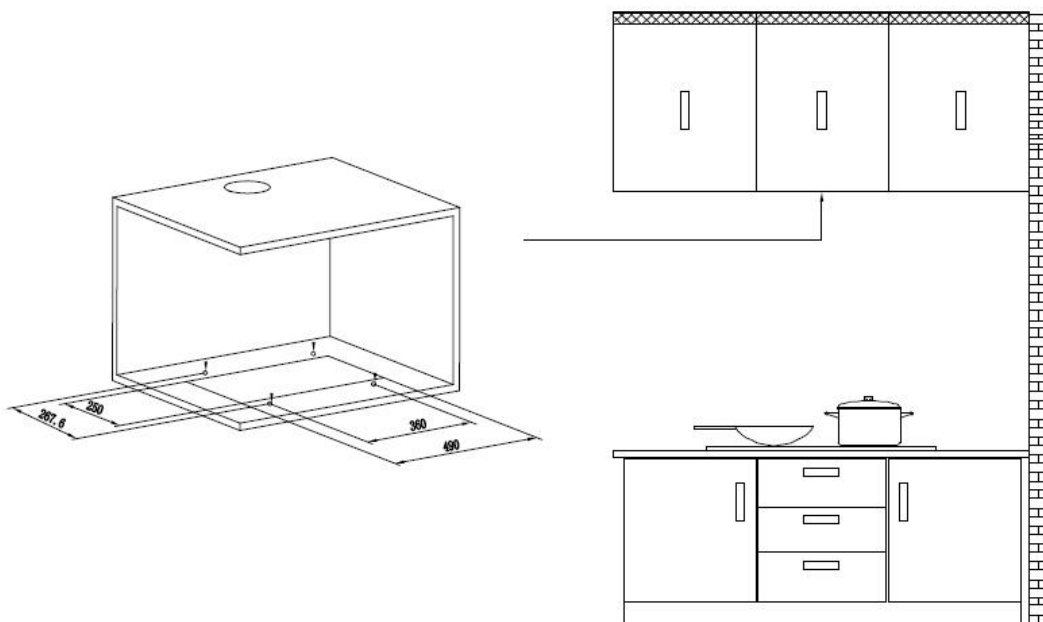
## Installare la cappa (Espulsione) :

- 1) Rimuovere tutta la pellicola protettiva in polietilene dalla cappa e/o dalle parti.
- 2) Altezza di installazione consigliata: 65~75cm sopra il piano di cottura per migliore estrazione.
  - ◆ Altezza necessaria sopra il piano di cottura a gas: 750mm;
  - ◆ Altezza necessaria sopra il piano di cottura elettrico: 650mm.

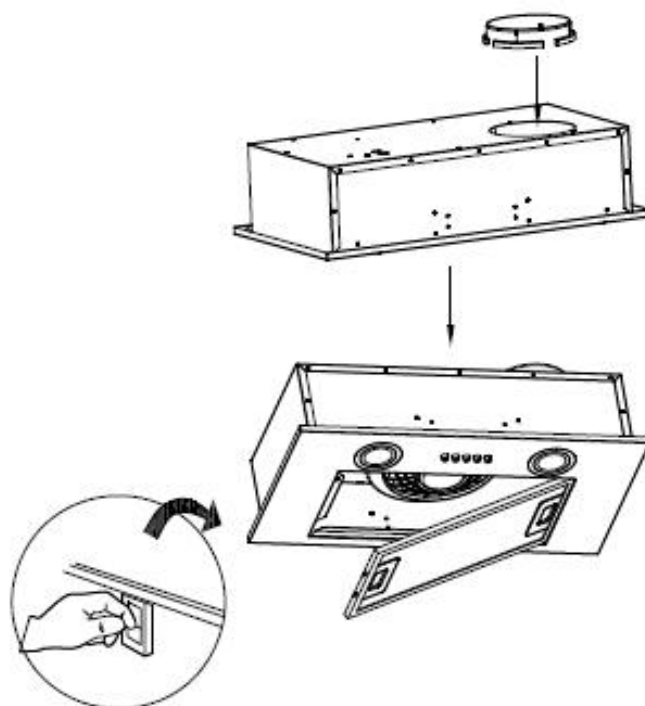


# Installazione

- 3) Utilizzare una trivella per aprire un foro rettangolare di 250\*490mm sul mobile.

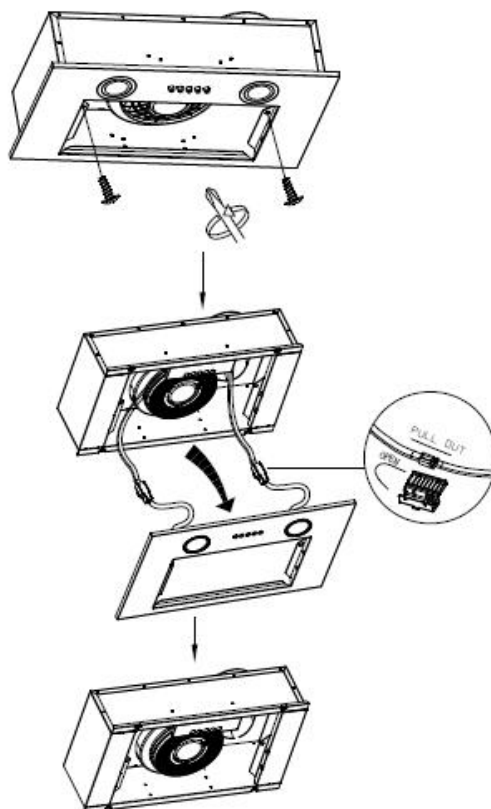


- 4) Mettere la serranda sulla cappa. Premere il blocco a sinistra del filtro dei grassi e tirarlo verso il basso.

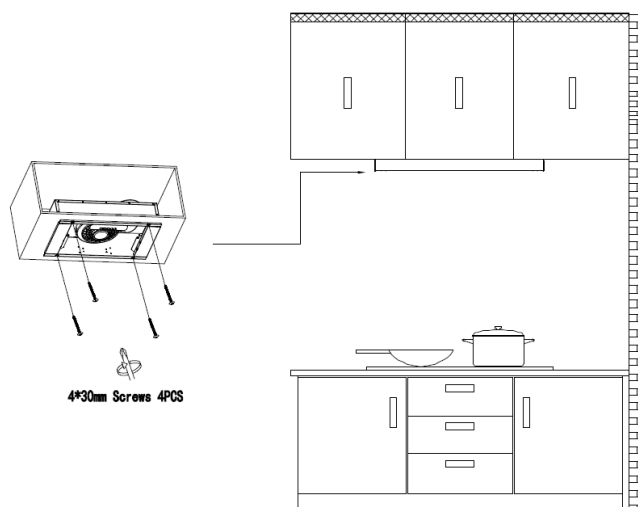


# Installazione

- 5) Allentare le due viti del pannello anteriore, tirare giù il pannello anteriore ed estrarre il filo della lampada. Aprire il coperchio di protezione dell'alimentazione e scollegare la spina. Poi il pannello anteriore può essere rimosso.

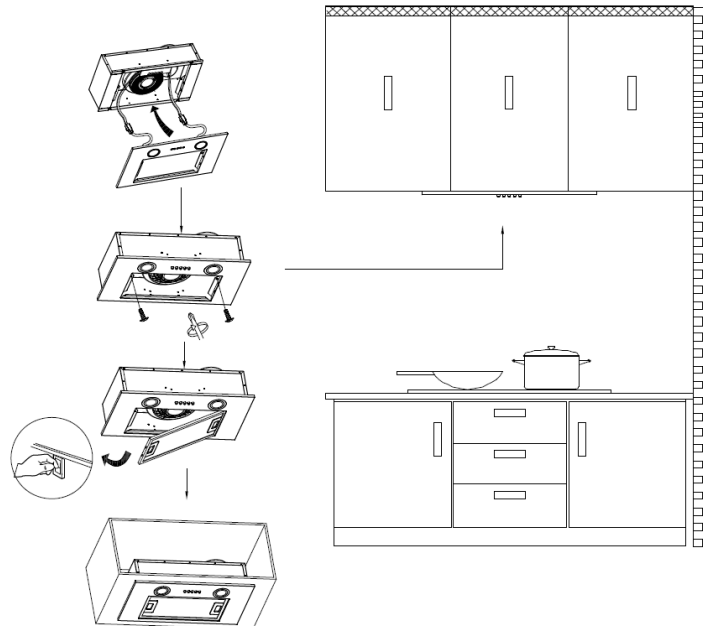


- 6) Mettere la cappa nel foro rettangolare del mobile. Usare quattro viti da 4 \* 30mm per bloccarlo nella posizione corrispondente alla matita segnata nel mobile al fine di fissare la cappa.

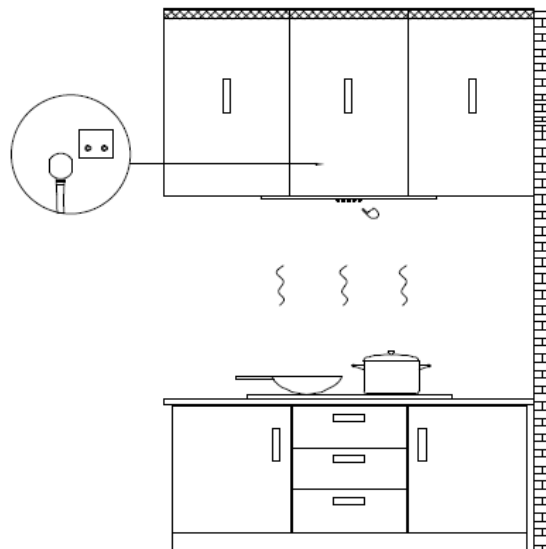


# Installazione

- 7) Inserire la spina della luce LED nella scatola di protezione dell'alimentazione e chiudere il coperchio. Poi installare il pannello anteriore e forare 2 pezzi di viti. Poi installare il filtro dei grassi in alluminio.



- 8) Collegare l'alimentazione e accendere/spengere le luci LED per verificare le funzioni corrette.



## NOTA:

- Assicurarsi di rimuovere il nastro sulla serranda e controllare se la serranda si apra e si chiuda liberamente. In caso contrario, la serranda fa rumore e la cappa si scrolla.

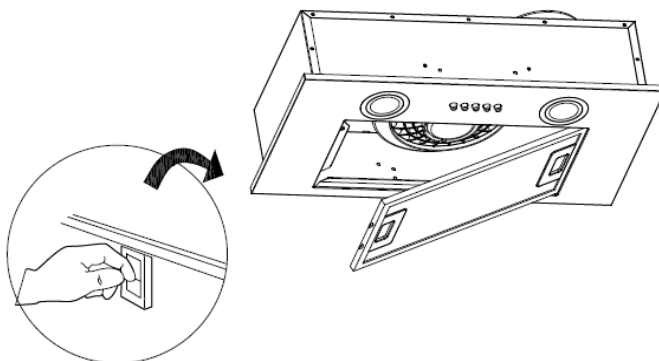
# Installation

---

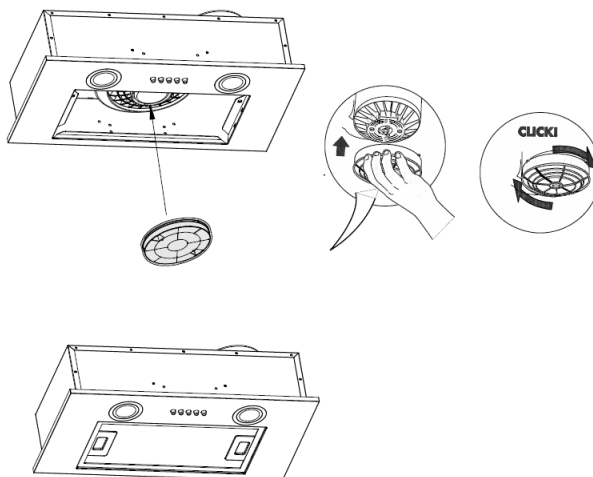


## Installazione del filtro a carboni ( Ricircolo ) :

1. Il filtro a carboni può essere utilizzato per intrappolare gli odori. Per installare il filtro a carboni, è necessario rimuovere prima il filtro antigrasso. Premere il blocco e tirarlo verso il basso.



2. Inserire il filtro a carboni nell'unità e ruotarlo in senso orario per bloccarlo in posizione.



3. Se il carbone attivo deve essere sostituito, ruotarlo in senso antiorario.

### NOTA:

- Verificare che il filtro sia saldamente bloccato.
- Quando il carbone attivo è installato, l'aspirazione della cappa sarà ridotta
- Il filtro a carboni attivi deve essere cambiato ogni 2-4 mesi a seconda delle condizioni di utilizzo.

# Operazione

---

**Accendi sempre la cappa prima di iniziare a cucinare per stabilire un flusso d'aria in cucina.**

Lascia che il ventilatore funzioni per alcuni minuti per liberare l'aria dopo aver spento la cappa. Ciò contribuirà a mantenere l'intera cucina più pulita e fresca.

## Pulsante Rocker Meccanico

**Azionare la cappa come segue:**



### **Pulsante Off**

Si usa per spegnere il ventilatore.

### **Pulsante di bassa velocità**

Per la ventilazione dell'aria senza quasi nessun rumore; è adatto per cuocere a fuoco lento e per cotture che non producono molto vapore.

### **Pulsante di velocità media**

Per la vostra cucina quotidiana.

### **Pulsante di velocità alta**

Livello di velocità alta per la frittura o la cottura con molto fumo e grasso prodotto.

### **Pulsante luce**

Quando le luci sono spente, premere una volta questo pulsante per accenderle. Premere di nuovo questo pulsante per spegnere le luci.

# Pulizia e Manutenzione

Una corretta manutenzione della cappa assicurerà il corretto funzionamento dell'apparecchio. Prima della pulizia, staccare la spina o scollegare la cappa dall'alimentazione.

## **FILTRI DEI GRASSI**

I filtri antigrasso devono essere puliti frequentemente e sono lavabili in lavastoviglie ad alta temperatura senza usare alcun detergente.

## **FILTRO A CARBONI**

Il filtro a carboni attivi deve essere cambiato ogni 2-4 mesi a seconda delle condizioni di utilizzo. Sostituisci più spesso se il tuo stile di cucina genera grasso extra, come la frittura e la cottura nel wok. Questi filtri non sono lavabili e non possono essere ripristinati. Fare riferimento alle istruzioni di installazione incluse con il filtro a carboni.

## **PULIZIA DELL'ACCIAIO INOSSIDABILE**

### **Fare:**

- Lavare regolarmente con un panno pulito o uno straccio imbevuto di acqua tiepida e sapone neutro o detergente liquido per piatti.
- È inoltre possibile utilizzare un detergente domestico specifico per acciaio inossidabile.

### **Non:**

- Utilizzare lana d'acciaio o acciaio inossidabile o altri raschietti per rimuovere lo sporco ostinato
- Utilizzare detersivi aggressivi o abrasivi.
- Lasciare che la polvere di intonaco o altri residui di costruzione raggiungano la cappa. Durante la costruzione / ristrutturazione, coprire la cappa per assicurarsi che la polvere non si attacchi alla superficie in acciaio inossidabile.

### **Evitare quando scegli un detergente:**

- Eventuali detersivi che contengono candeggina attaccheranno l'acciaio inossidabile.
- Qualsiasi prodotto contenente: **cloruro, fluoruro, ioduro, bromuro** deteriorerà rapidamente le superfici
- Tutti i prodotti combustibili utilizzati per la pulizia come **acetone, alcol, etere, benzolo**, ecc. Sono altamente esplosivi e non devono mai essere utilizzati in prossimità di una portata.

### **PULIZIA FINITURA VERNICIATA:**

Pulire solo con acqua calda e un detergente delicato. In caso di scolorimento, utilizzare un lucido per finiture come il lucido per automobili. (NON utilizzare un detergente abrasivo ruvido o un detergente per porcellana.)



# Pulizia e Manutenzione

## SOSTITUZIONE LED

### ■ Lampada LED circolare:

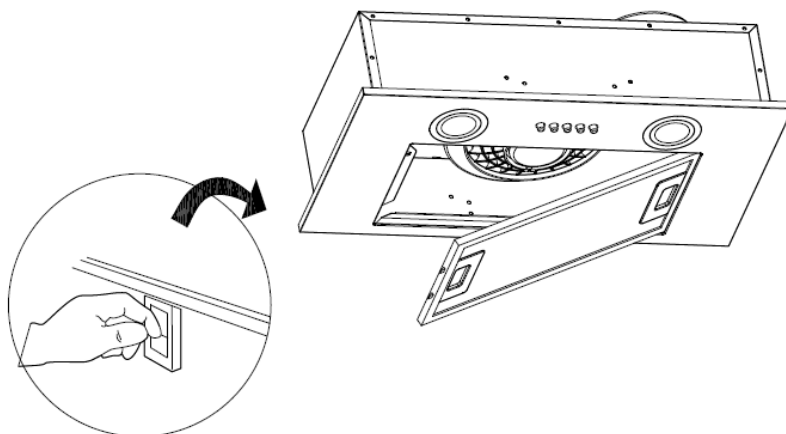


### Attenzione:

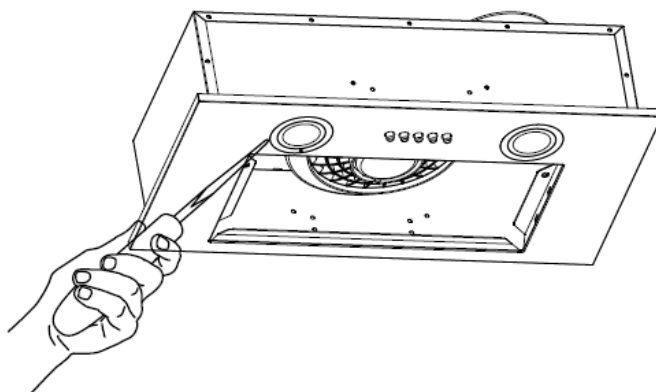


Prima di pulire o riparare e sostituire gli accessori, assicurarsi di spegnere l'alimentazione prima del funzionamento, in modo da evitare scosse elettriche, danni al corpo umano e persino mettere in pericolo la sicurezza della vita!

8. Spegnere la cappa e staccare la presa di alimentazione. Per sostituire la lampada LED, staccare il deflettore di ferro.

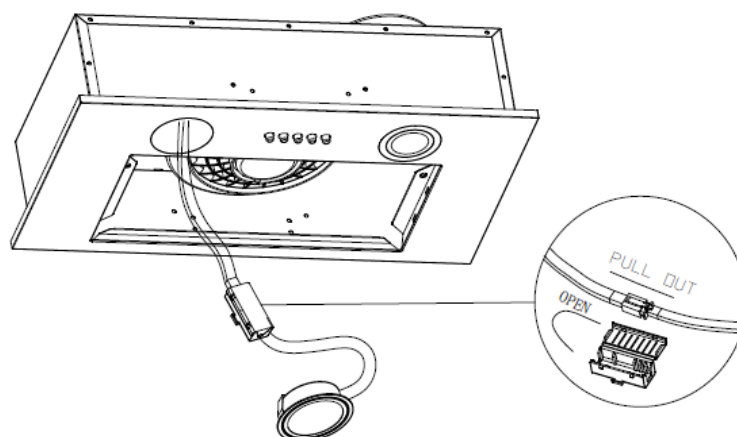


9. Per estrarre la lampada LED e il cavo insieme, spingere manualmente il portalampada LED fuori dal mobile, o usare un cacciavite a taglio per sollevare la lampada a LED attorno ai bordi.

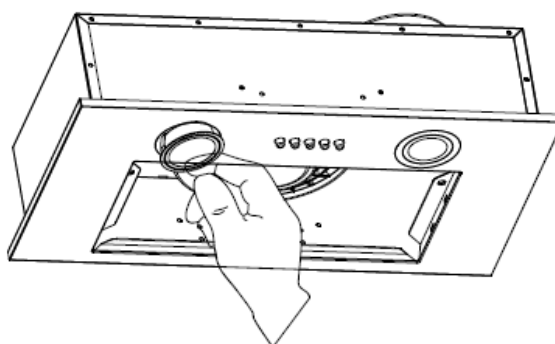


## Pulizia e Manutenzione

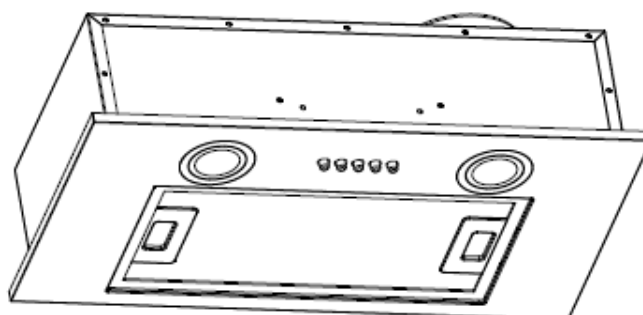
10. Aprire il coperchio di protezione dell'alimentazione, estrarre la spina e sostituire la lampada LED del modello corrispondente.



11. Accendere l'alimentazione e controllare tutte le funzioni del soffiatore e della luce per assicurarsi che funzionino correttamente. Inserire delicatamente la nuova lampada LED nella presa della luce. Assicurarsi di mirare alle scanalature sul pannello luminoso durante l'installazione. Spingere la luce LED fino a quando è a filo con il pannello luminoso.



12. Rimettere il filtro dei grassi e tutto è a posto.



## Risoluzione dei problemi

<b>Problema</b>	<b>Possibile Causa</b>	<b>Soluzione</b>
La cappa aspirante non funziona	Manca l'alimentazione elettrica	Verificare che la spina sia collegata e che l'interruttore di alimentazione principale sia acceso
Scarsa circolazione dell'aria	Filtri antigrasso ostruiti da accumuli di grasso	Pulire i filtri antigrasso e rimontarli quando sono asciutti
	Filtri a carbone attivo intasati da accumulo di grasso	Sostituire i filtri a carbone con set nuovi
L'aspirazione della cappa non è efficace	Ventilazione inadeguata	Assicurarsi che la cucina sia sufficientemente ventilata per consentire l'ingresso di aria fresca
	I filtri al carbone non sono installati	Installare filtri al carbone per impostare la modalità di ricircolo
Il motore funziona ma non c'è flusso d'aria	Scarico povero	Contattare il Servizio Clienti CIARRA
Ronzio	Un oggetto estraneo può essere in contatto con la pala della ventola	Contattare il Servizio Clienti CIARRA
Le luci non funzionano	Le barre luminose sono bruciate	Sostituire la luce danneggiata
	I collegamenti della barra luminosa sono allentati	Ripristinare il collegamento

Se il problema persiste dopo i controlli di cui sopra, contattare il Centro assistenza clienti CIARRA per assistenza.

# Protezione ambientale

---

I prodotti elettrici di scarto non devono essere smaltiti con i rifiuti domestici. Si prega di riciclare dove esistono strutture. Verificare con l'autorità locale o il rivenditore per consigli sul riciclaggio.



Questo apparecchio è contrassegnato in conformità alla direttiva europea 2012/19 / UE sui rifiuti di apparecchiature elettriche ed elettroniche (RAEE). Garantendo che questo prodotto sia smaltito correttamente, aiuterai a prevenire potenziali conseguenze negative per l'ambiente e la salute umana, che potrebbero altrimenti essere causate da una gestione inappropriata dei rifiuti di questo prodotto.

Il simbolo sul prodotto indica che questo prodotto non può essere trattato come rifiuto domestico. Deve invece essere consegnato al punto di raccolta appropriato per il riciclaggio di apparecchiature elettriche ed elettroniche.

Lo smaltimento deve essere effettuato in conformità con le normative ambientali locali per lo smaltimento dei rifiuti.

Per informazioni più dettagliate sul trattamento, recupero e riciclaggio di questo prodotto, contattare l'ufficio comunale locale, il servizio di smaltimento dei rifiuti domestici o il negozio in cui è stato acquistato il prodotto.