



Model Number:
CBCS5913A



www.ciarraappliances.com



Estimado cliente:

Gracias por su compra en CIARRA. Por favor, antes de comenzar a instalar y poner en función el producto, lea el manual bien.

Si tiene algún problema, no dude en ponerse en contacto con nosotros.

Correo electrónico: info@ciarraappliances.com

CONTENIDO

Seguridad	3-4
Especificaciones	5
Antes de usar la campana extractora	6
Prepárese para la instalación	7
Instalación	8-12
Instale la cubierta	8-11
Instalación del filtro de carbón	12
Operación	13
Limpieza y Mantenimiento	14-16
Filtro de grasa	14
Filtro de Carbón	14
Limpieza de acero inoxidable	14
Limpieza del acabado pintado	14
Reemplazo de LED	15-16
Solución de problemas	17
Protección del Medio Ambiente	18

ADVERTENCIA



PARA REDUCIR EL RIESGO DE INCENDIO, DESCARGA ELÉCTRICA O LESIONES PERSONALES, OBSERVE LO SIGUIENTE:

Use esta unidad solo de la manera prevista por el fabricante. Si tiene preguntas, comuníquese con el fabricante a la dirección o al número de teléfono que figuran en la garantía.



Antes de reparar o limpiar la unidad, desenchufe o desconecte la campana extractora de la fuente de alimentación.

- Este electrodoméstico no está diseñado para que lo usen personas (incluidos los niños) con capacidades físicas, sensoriales o mentales reducidas, o falta de experiencia y conocimiento, a menos que una persona responsable de su seguridad les haya supervisado o instruido sobre el uso del electrodoméstico.

El trabajo de instalación y el cableado eléctrico deben ser realizados por una persona calificada de acuerdo con todos los códigos y estándares aplicables, incluida la construcción con clasificación contra incendios.

Al cortar o perforar una pared o techo, no dañe el cableado eléctrico ni otros servicios públicos ocultos.

Los ventiladores con conductos siempre deben ventilarse hacia el exterior.

Asegúrese de que se cumplan los requisitos de las autoridades locales en relación con la descarga del aire de escape.

Esta unidad debe estar conectada a tierra.

Cuando las reglamentaciones locales aplicables comprendan requisitos de instalación y/o certificación más restrictivos, los requisitos antes mencionados prevalecerán sobre los de este documento y el instalador se compromete a cumplirlos a su cargo.

- Limpie la campana extractora con frecuencia. No se debe permitir que la grasa se acumule en ventiladores, filtros o conductos de escape.



Advertencia: Si no se instalan los tornillos o el dispositivo de fijación de acuerdo con estas instrucciones, se pueden producir riesgos eléctricos.

La seguridad

ADVERTENCIA

PARA REDUCIR EL RIESGO DE LESIONES PERSONALES EN CASO DE INCENDIO POR GRASA DE LA COCINA, OBSERVE LO SIGUIENTE*:

1. AHOGUE LAS LLAMAS con una tapa que cierre bien, una bandeja para hornear galletas o una bandeja de metal, luego apague el quemador. TENGA CUIDADO PARA EVITAR QUEMADURAS. SI LAS LLAMAS NO SE APAGAN INMEDIATAMENTE, EVACUE Y LLAME A LOS BOMBEROS.
2. NO UTILICE AGUA, incluidos paños de cocina o toallas mojadas. Esto podría causar una violenta explosión de vapor.
3. Use un extintor SOLAMENTE si:
 - a) Posee un extintor Clase ABC y sabe cómo operarlo.
 - b) El fuego es pequeño y está contenido en el área donde se inició.
 - c) Se ha llamado a los bomberos.
 - d) Puede combatir el fuego de espaldas a una salida.

PRECAUCIÓN

Solo para uso en interiores.

Solo para uso de ventilación general. No lo use para extraer materiales y vapores peligrosos o explosivos.

Para evitar daños en los cojinetes del motor y aspas del ventilador ruidosas y/o desequilibradas, mantenga el rociado de paneles de yeso, el polvo de la construcción, etc. fuera de la campana extractora.

El motor de su campana tiene una sobrecarga térmica que apagará automáticamente el motor si se sobrecalienta. El motor se reiniciará cuando se enfríe. Si el motor sigue apagándose y reiniciando, haga reparar la campana.

siempre los requisitos del fabricante del equipo de cocina con respecto a las necesidades de ventilación.

Al instalar, reparar o limpiar la unidad, se recomienda usar gafas y guantes de seguridad.

Lea la etiqueta de especificaciones del producto para obtener más información y requisitos.

Especificaciones



Voltaje	220V-240V~ 50Hz
potencia del motor	1 x 70W
Poder de las lámparas	2 x 2W
Dimensión del aparato	520*280*130mm (W x D x H)
Nota: El fabricante se reserva el derecho de cambiar cualquier mejora tecnológica o modificación sin previo aviso.	

Antes de usar la campana extractora



PRECAUCIÓN: Antes de proceder a la instalación, verifique Si faltan elementos o están dañados, comuníquese con el fabricante.

Observe todos los códigos y ordenanzas vigentes. Haga que un técnico calificado instale la campana extractora. Es responsabilidad del instalador cumplir con los espacios libres de instalación especificados en la placa de características del modelo/serie. El fabricante declina toda responsabilidad por una instalación incorrecta y no acepta la responsabilidad por la garantía del aparato en caso de daños causados por una instalación incorrecta.

COMPONENTS:



Part 1: 4*20mm Screws X 4



Part 2: Installation Manual X 1



Part 3: Cooker Hood Body X 1



Part 4: Outlet X 1



Part 5: Windbreak Blade X 1

YOU WILL BE NEEDING THESE TOOLS FOR INSTALLATION



1. Protective Gloves



4. Double Sided Tape or Tape



2. Spirit Level Ruler



5. Cross-Head Screwdriver Set



3. Measuring Tape



6. Electric drill and 8mm drill

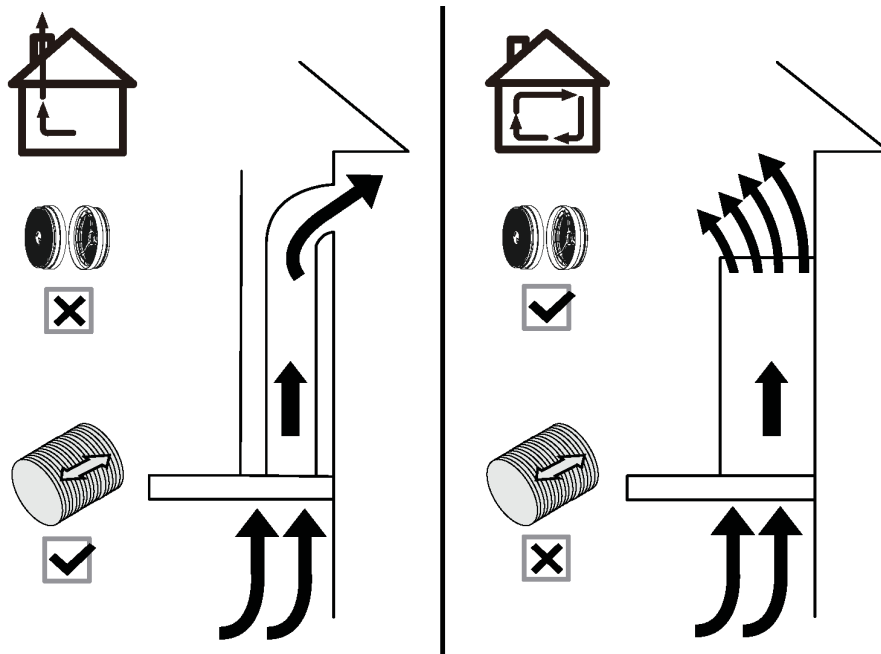
Prepárese para la instalación

Prepárese para la instalación:

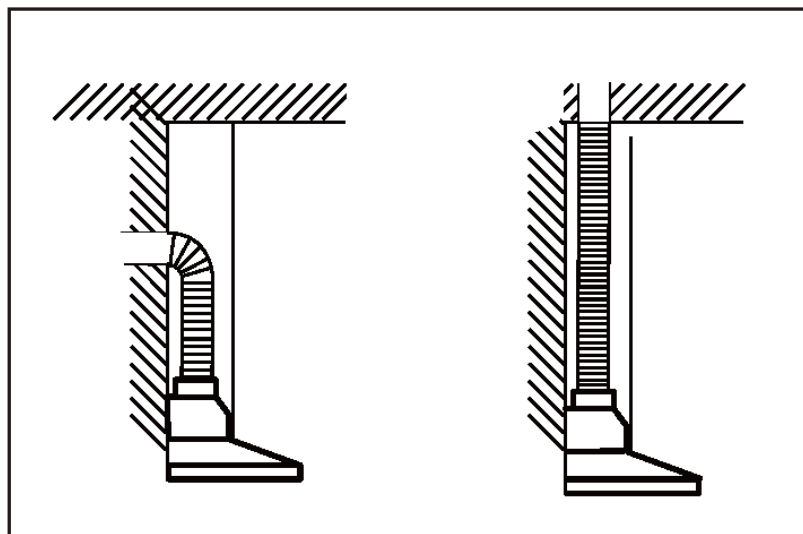
a) Modo de ventilación

Modo de recirculación: recirculación con filtro de carbón (requerido), los olores y olores se pueden filtrar y ventilar a través del orificio de ventilación superior y no se requiere el tubo de escape.

Modo de extracción: Puede instalar el tubo de escape de aluminio de 1,5 m de largo y 120 mm de diámetro para extracción.



- b) Cuando sea posible, use tramos rectos de al menos 60 cm antes de cualquier giro. Es posible que se requieran conductos más grandes para un mejor rendimiento con recorridos de conductos más largos.



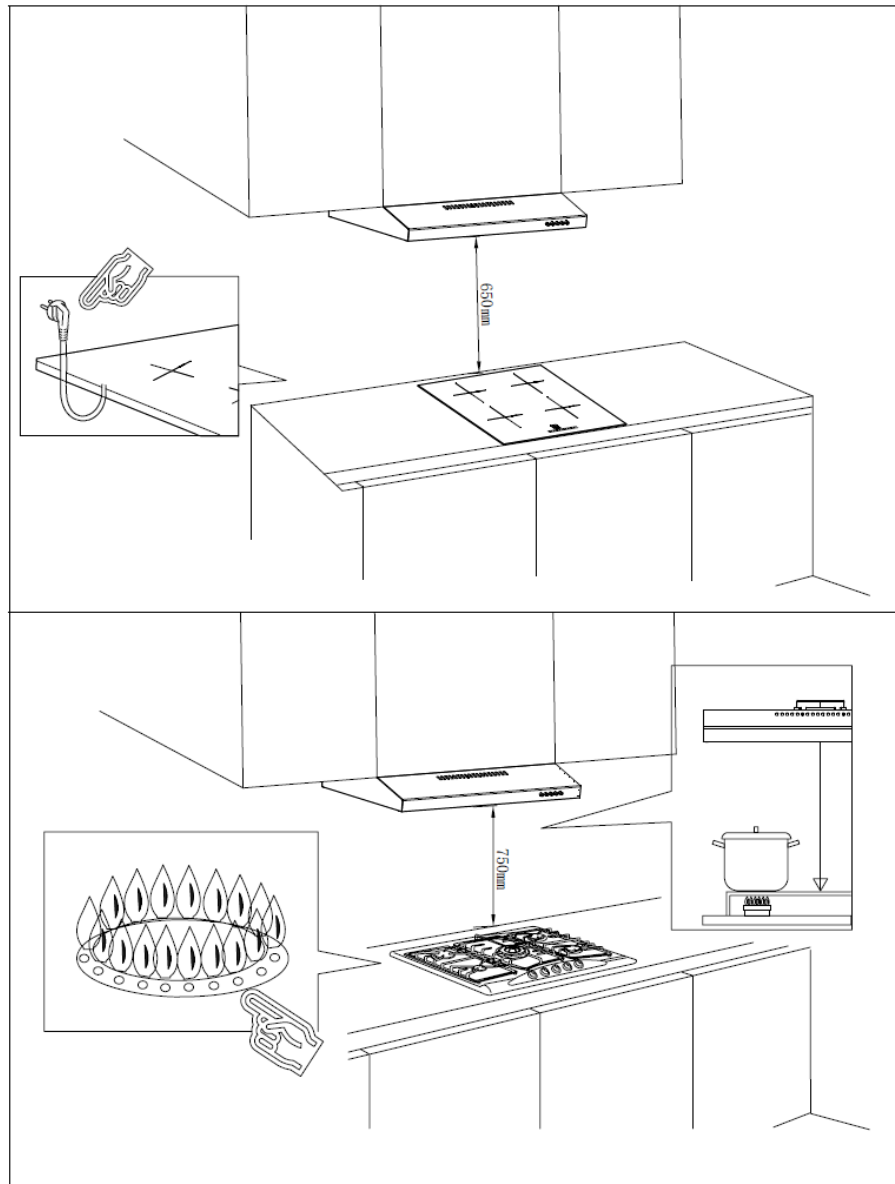
- c) Antes de la instalación, no conecte la alimentación.

Instalación



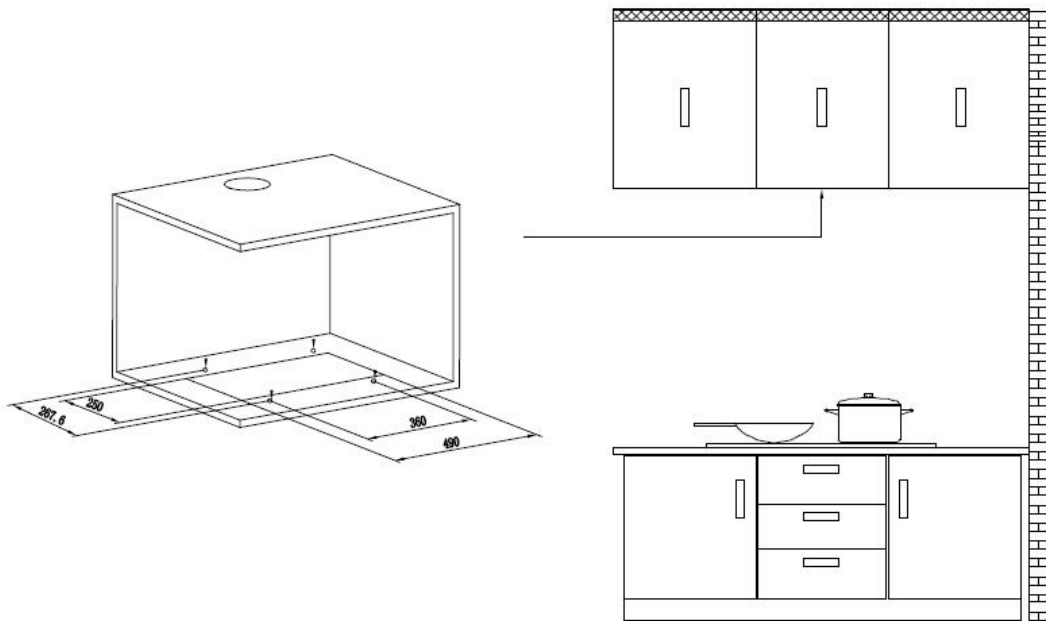
Instale la campana (extracción):

- 1) Retire toda la película protectora de polietileno del capó y/o las piezas.
- 2) Altura de instalación recomendada: 65~75 cm por encima de la superficie de cocción para una mejor extracción.
 - ◆ Altura necesaria sobre encimera de gas: 750 mm;
 - ◆ Altura necesaria sobre vitrocerámica: 650 mm.

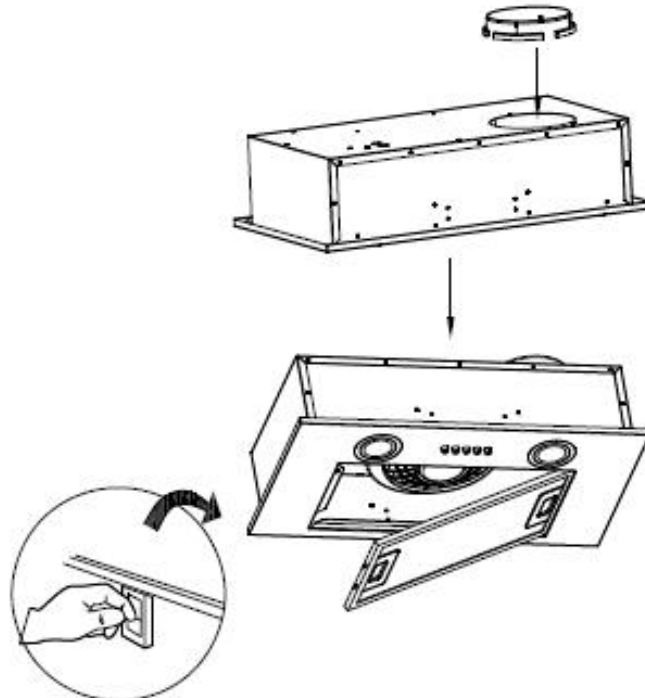


Instalación

- 3) Usando una herramienta de perforación para abrir un orificio rectangular de 250*490 mm en el gabinete.

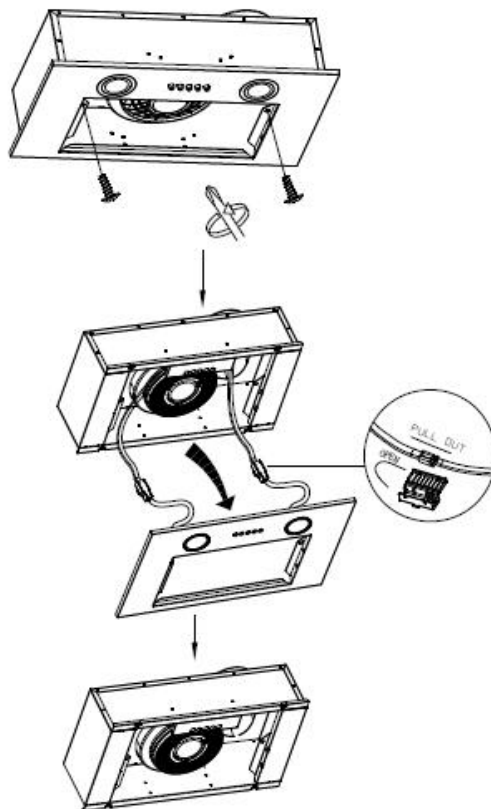


- 4) Coloque el amortiguador en la campana extractora. Presione el bloqueo a la izquierda del filtro de grasa y tire de él hacia abajo.

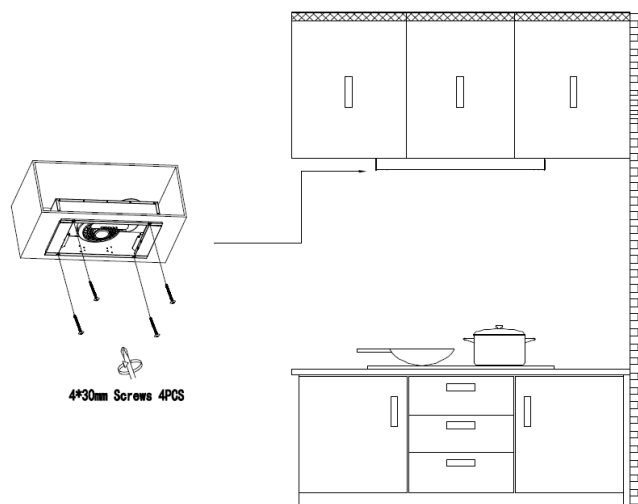


Instalación

- 5) Afloje los dos tornillos del panel frontal, baje el panel frontal y extraiga la línea de la lámpara. Abra la cubierta de protección de energía y desconecte el enchufe. Entonces se podría quitar el panel frontal.

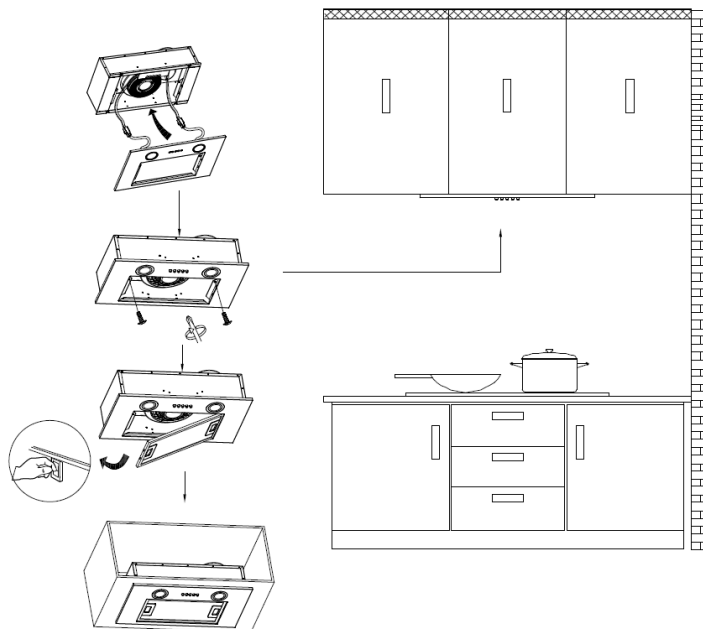


- 6) Coloque la campana extractora en el orificio rectangular del gabinete. Use cuatro tornillos de 4 * 20 mm para bloquear en la posición correspondiente del lápiz marcado en el gabinete para fijar la campana extractora.

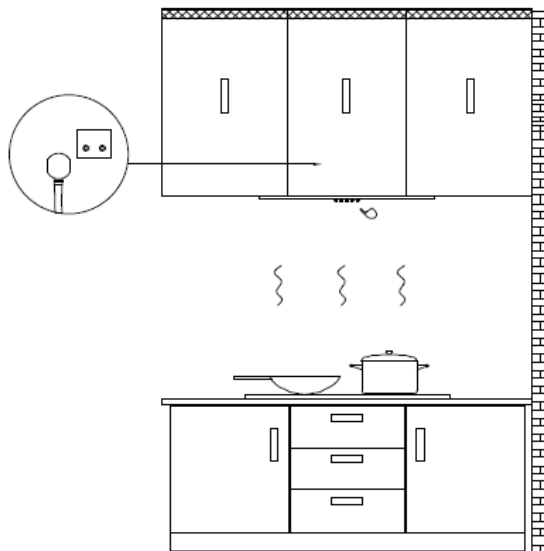


Instalación

- 7) Inserte el enchufe de la luz LED en la caja de protección de energía y cierre la cubierta. Luego instale el panel frontal y taladre 2 piezas de tornillos de fijación. Luego vuelva a instalar el filtro de grasa de aluminio.



- 8) Conecte la alimentación y encienda/apague las luces LED para comprobar si las funciones funcionan correctamente.



NOTA:

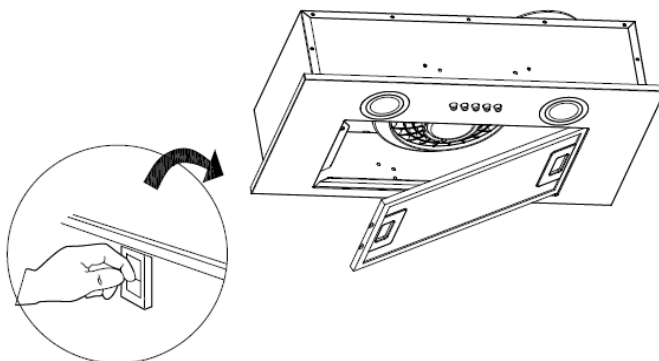
Asegúrese de quitar la cinta de la compuerta y verifique si la compuerta se abre y se cierra libremente, de lo contrario, hará ruidos y la campana extractora estará temblando.

Instalación

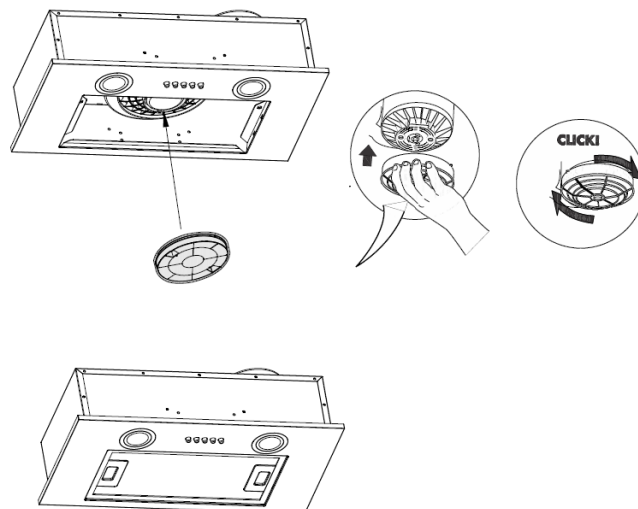


Instalación del filtro de carbón (recirculación):

1. El filtro de carbón se puede utilizar para atrapar los olores.
Para instalar el filtro de carbón, primero se debe quitar el filtro de grasa de aluminio . Presione el bloqueo y tire de él hacia abajo.



2. Coloque el filtro de carbón en la unidad y gírelo en el sentido de las agujas del reloj para bloquearlo en su lugar.



3. Si es necesario reemplazar el filtro de carbón, gírelo en el sentido contrario a las agujas del reloj.

NOTA:

- Asegúrese de que el filtro de carbón esté bien cerrado.
- Cuando se instala el filtro de carbón, se reducirá la succión de la campana extractora.
- El filtro de carbón debe cambiarse cada 2-4 meses dependiendo de las condiciones de uso.

Operación

Siempre encienda la campana antes de comenzar a cocinar para establecer un flujo de aire en la cocina.

Deje que el ventilador funcione durante unos minutos para limpiar el aire después de apagar la campana. Esto ayudará a mantener toda la cocina limpia y fresca.

Pulsador mecánico

Opere la campana de la siguiente manera:



Botón de apagado

Se utiliza para apagar el ventilador.

Botón de baja velocidad

Para ventilación de aire sin apenas ruido; o hervir a fuego lento con muy poco humo y vapor.

Botón de velocidad media

Para su propósito de cocinar todos los días.

Botón de alta velocidad

Alta velocidad para saltear o cocinar con mucho humo y grasa.

Botón de luz

Cuando las luces estén apagadas, presione este botón una vez para encender las luces. Presione este botón nuevamente para APAGAR las luces.

Limpieza y Mantenimiento

El mantenimiento adecuado de la campana extractora asegurará el rendimiento adecuado de la unidad. Antes de limpiar la unidad, desenchufe o desconecte la campana extractora de la fuente de alimentación.

FILTROS DE GRASA

Los filtros de grasa deben limpiarse con frecuencia. Se puede lavar en lavavajillas a alta temperatura sin usar ningún detergente.

FILTRO DE CARBÓN

El filtro de carbón debe cambiarse cada 2-4 meses dependiendo de las condiciones de uso. Reemplace con más frecuencia si su estilo de cocina genera muchas grasas, como saltear. Estos filtros no son lavables y no se pueden reutilizar. Consulte las instrucciones de instalación incluidas con un filtro de carbón.

LIMPIEZA DE ACERO INOXIDABLE

Hacer:

regularmente con un paño o trapo empapado en agua tibia y jabón suave o detergente líquido para platos.

También puede usar un limpiador doméstico especial para acero inoxidable.

no:

Utilice lana de acero o acero inoxidable o cualquier otro rascador para eliminar la suciedad persistente.

Use limpiadores fuertes o abrasivos.

Deje que el polvo de yeso o cualquier otro residuo de construcción llegue a la campana. Durante la construcción/renovación, cubra la campana extractora para asegurarse de que no se adhiera polvo a la superficie de acero inoxidable.

Evitar al elegir un detergente:

Cualquier limpiador que contenga **lejía** atacará el acero inoxidable.

Cualquier producto que contenga: **cloruro, fluoruro, yoduro, bromuro** deteriorará las superficies rápidamente.

Todos los productos combustibles utilizados para la limpieza, como **acetona, alcohol, éter, benzol**, etc., son altamente explosivos y nunca deben usarse cerca de una estufa.

LIMPIEZA DEL ACABADO PINTADO:

Limpie solo con agua tibia y detergente suave. Si se produce una decoloración, use un pulidor de acabado, como un pulidor para automóviles. (NO use un limpiador abrasivo áspero o un limpiador de porcelana).

Limpieza y mantenimiento

REEMPLAZO DE LED

- Lámpara LED circular :

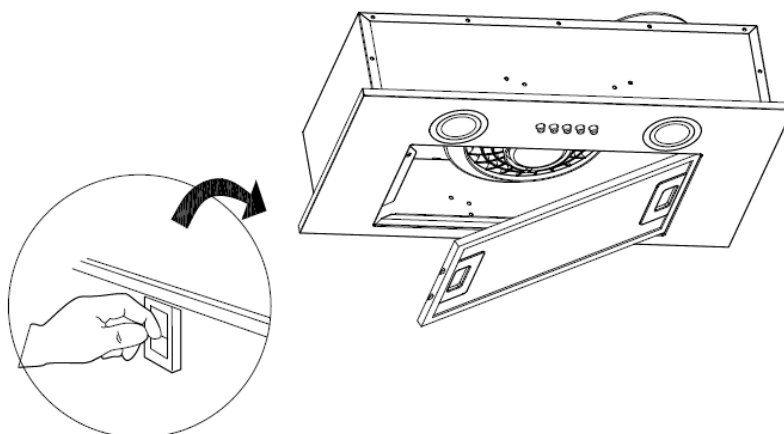


PRECAUCIÓN :

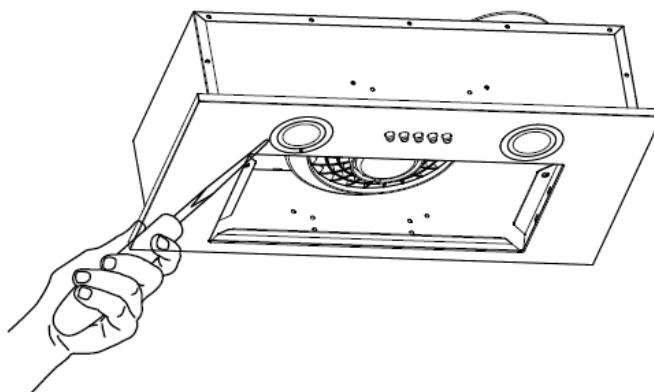


Antes de limpiar o reparar y reemplazar accesorios, asegúrese de apagar la energía antes de la operación, para evitar descargas eléctricas, daños al cuerpo humano e incluso poner en peligro la seguridad de la vida.

5. Apague la campana y desenchufe la toma de corriente. Separe el filtro de grasa de aluminio para poder reemplazar la lámpara LED.

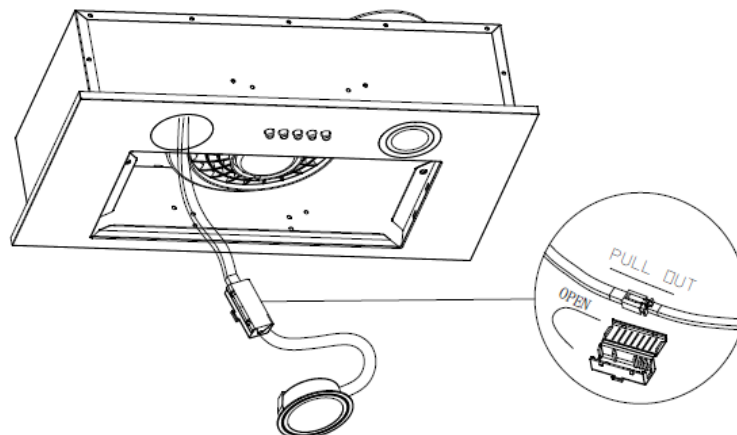


6. Empuje el portalámparas LED fuera del gabinete con la mano, o use un destornillador plano para levantar la lámpara LED alrededor de los bordes, tire de la lámpara LED y el cable juntos.



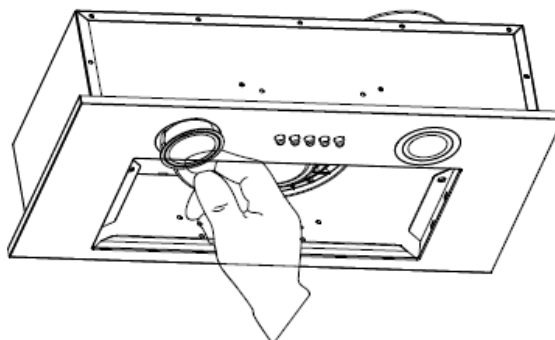
Limpieza y mantenimiento

7. Abra la cubierta de protección de energía, desconecte el enchufe y reemplace el modelo correspondiente de la lámpara LED.

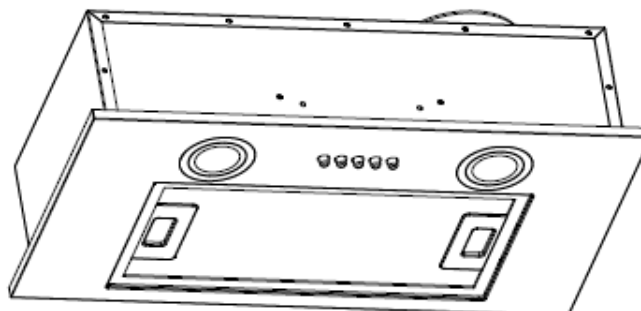


8. Encienda y pruebe todas las funciones del ventilador y las luces para asegurarse de que funcionan correctamente.

Inserte la nueva luz LED con cuidado en el enchufe de la luz, asegúrese de apuntar a las ranuras del panel de iluminación cuando la instale. Empuje la luz LED hasta que quede nivelada con el panel de luz.



9. Vuelva a colocar el filtro de grasa, ya está listo.



Solución de problemas

Problema	Causa posible	Solución
Campana extractora no funciona	Sin suministro eléctrico	Verifique que el enchufe esté conectado y que el interruptor de alimentación principal esté encendido
Pobre flujo de aire	Filtros de grasa obstruidos con acumulación de grasa	Limpie los filtros de grasa y vuelva a colocarlos cuando estén secos.
	Filtros de carbón obstruidos con acumulación de grasa	Reemplace los filtros de carbón con juegos nuevos
La succión de la campana no es efectiva	Ventilación inadecuada	Asegúrese de que la cocina esté lo suficientemente ventilada para permitir la entrada de aire fresco.
	Los filtros de carbón no están instalados.	Instale filtros de carbón para configurar en modo de recirculación
El motor está funcionando pero no hay flujo de aire	pobre escape	Póngase en contacto con el Servicio de Atención al Cliente de CIARRA
zumbido	Un objeto extraño puede estar en contacto con el aspa del ventilador	Póngase en contacto con el Servicio de Atención al Cliente de CIARRA
Las luces no funcionan	La luz está dañada	Reemplace la luz dañada
	El terminal del cable de luz está suelto.	Restablecer la conexión

Si el problema persiste después de las comprobaciones anteriores, comuníquese con el Centro de atención al cliente de CIARRA para obtener ayuda.

Protección del medio ambiente

Los productos eléctricos de desecho no deben desecharse con la basura doméstica. Por favor, recicle en las instalaciones correspondientes. Consulte con su autoridad local o minorista para obtener consejos sobre reciclaje.



Este aparato está marcado de acuerdo con la directiva europea 2012/19/EU sobre residuos de aparatos eléctricos y electrónicos (WEEE).

Al asegurarse de que este producto se elimine correctamente, ayudará a evitar posibles consecuencias negativas para el medio ambiente y la salud humana, que de otro modo podrían ser causadas por el manejo inadecuado de este producto.

El símbolo en el producto indica que este producto no puede tratarse como basura doméstica. En su lugar, se entregará al punto de recogida correspondiente para el reciclaje de equipos eléctricos y electrónicos.

La eliminación debe llevarse a cabo de acuerdo con las normas ambientales locales para la eliminación de residuos.

Para obtener información más detallada sobre el tratamiento, la recuperación y el reciclaje de este producto, comuníquese con la oficina local de su ciudad, el servicio de eliminación de desechos domésticos o la tienda donde compró el producto.