



Model Number:
CBCS5913A



www.ciarraappliances.com



Make life easier

Geachte klant:

Hartelijk dank voor uw aankoop, lees deze handleiding aandachtig door voor installatie en gebruik.

Als u vragen heeft, neem dan contact met ons op via:

E-mail: info@ciarraappliances.com

INHOUD

Veiligheid	3-4
Specificaties	5
Voordat u de afzuigkap gebruikt	6
Installatie voorbereiden	7
Installatie	8-12
Installeer de kap	8-11
Koolstoffilter Installatie	12
Bediening	13
Reiniging en Onderhoud	14-16
Vetfilter	14
Koolstoffilter	14
Roestvrij staal reinigen	14
Geschilderde Afwerking Reiniging	14
LED Vervanging	15-16
Problemen oplossen	17
Milieubescherming	18

WAARSCHUWING

OM HET RISICO OP BRAND, ELEKTRISCHE SCHOK OF LETSELS VOOR PERSONEN TE VERMINDEREN, NEEM HET VOLGENDE IN ACHT:



Gebruik dit apparaat alleen op de manier zoals bedoeld door de fabrikant. Neem bij vragen contact op met de fabrikant op het adres of telefoonnummer vermeld in de garantie.



Voor onderhoud of reiniging van het apparaat de stekker uit het stopcontact trekken of de afzuigkap loskoppelen van het elektriciteitsnet.

- Dit apparaat is niet bedoeld voor gebruik door personen (inclusief kinderen) met verminderde fysieke, zintuiglijke of mentale vermogens, of gebrek aan ervaring en kennis, tenzij ze onder toezicht staan of instructies hebben gekregen over het gebruik van het apparaat door een persoon die verantwoordelijk is voor hun veiligheid.

Installatiewerkzaamheden en elektrische bedrading moeten worden uitgevoerd door een gekwalificeerd persoon/personen in overeenstemming met alle toepasselijke codes en normen, inclusief een brandwerende constructie.

Wanneer u in een muur of plafond snijdt of boort, mag u elektrische bedrading en andere verborgen voorzieningen niet beschadigen.

Kanaalventilatoren moeten altijd naar buiten worden geventileerd.

Zorg ervoor dat de eisen van de lokale autoriteiten worden nageleefd met betrekking tot de afvoer van afgevoerde lucht.

Dit apparaat moet worden geaard.

- Maak de afzuigkap regelmatig schoon. Vet mag zich niet ophopen op ventilatoren, filters of in uitlaatkanalen.



Waarschuwing: Het niet installeren van de schroeven of het bevestigingsapparaat in overeenstemming met deze instructies kan elektrische gevaren veroorzaken.

Veiligheid

WAARSCHUWING

OM HET RISICO OP LETSELS VOOR PERSONEN TE VERMINDEREN IN HET GEVAL VAN EEN BRAND VAN DE BOVENSTE RANGE, MOET HET VOLGENDE IN ACHT worden genomen*:

1. **STOER VLAMMEN** met een goed sluitend deksel, bakplaat of metalen bak, en zet dan de brander uit. **WEES VOORZICHTIG OM BRANDWONDEN TE VOORKOMEN. ALS DE VLAMMEN NIET ONMIDDELIJK UITDOEN, EVACUEER DAN EN BEL DE BRANDWEER.**
2. **GEBRUIK GEEN WATER**, inclusief natte vaatdoeken of handdoeken – Dit kan een hevige stoomexplosie veroorzaken.
3. Gebruik **ALLEEN** een brandblusser als:
 - a) U bezit een blusapparaat klasse ABC en u weet hoe u deze moet bedienen.
 - b) De brand is klein en zit in het gebied waar hij is ontstaan.
 - c) De brandweer is gebeld.
 - d) Je kunt het vuur bestrijden met je rug naar een uitgang.

VOORZICHTIGHEID

Alleen voor gebruik binnenshuis.

Uitsluitend voor algemeen ventilatiegebruik. Niet gebruiken om gevaarlijke of explosieve materialen en dampen af te zuigen.

Om schade aan de motorlagers en luidruchtige en/of ongebalanceerde ventilatorbladen te voorkomen, dient u gipsplaatspray, bouwstof enz. uit de buurt van afzuigkappen te houden.

Uw afzuigkapmotor heeft een thermische overbelasting die de motor automatisch uitschakelt als deze oververhit raakt. De motor zal opnieuw starten wanneer deze afkoelt. Laat de kap nakijken als de motor blijft afslaan en opnieuw opstarten.

Volg altijd de eisen van de fabrikant van de kookapparatuur met betrekking tot de ventilatiebehoeften.

Bij het installeren, onderhouden of reinigen van het apparaat wordt aanbevolen een veiligheidsbril en handschoenen te dragen.

Lees het specificatielabel op het product voor meer informatie en vereisten.

Specificaties:



Spanning	220V-240V~ 50Hz
Kracht van motor	1 x 70W
Kracht van lampen	2 x 2W
Afmetingen apparaat	520*280*130mm (W x D x H)
Opmerking: de fabrikant behoudt zich het recht voor om technologische verbeteringen of aanpassingen zonder voorafgaande kennisgeving te wijzigen.	

Voordat u de afzuigkap gebruikt



LET OP: Controleer voordat u met de installatie begint of er onderdelen ontbreken of beschadigd zijn, neem dan contact op met de fabrikant.

Neem alle geldende codes en verordeningen in acht. Laat een gekwalificeerde monteur de afzuigkap installeren. Het is de verantwoordelijkheid van de installateur om te voldoen aan de installatieafstanden die op het typeplaatje van het model/serienummer zijn vermeld. De fabrikant wijst alle verantwoordelijkheid af voor onjuiste installatie en aanvaardt geen verantwoordelijkheid voor de garantie van het apparaat in geval van schade veroorzaakt door onjuiste installatie.

COMPONENTS:



Part 1: 4*20mm Screws X 4



Part 2: Installation Manual X 1



Part 3: Cooker Hood Body X 1



Part 4: Outlet X 1



Part 5: Windbreak Blade X 1

YOU WILL BE NEEDING THESE TOOLS FOR INSTALLATION



1. Protective Gloves



4. Double Sided Tape or Tape



2. Spirit Level Ruler



5. Cross-Head Screwdriver Set



3. Measuring Tape



6. Electric drill and 8mm drill

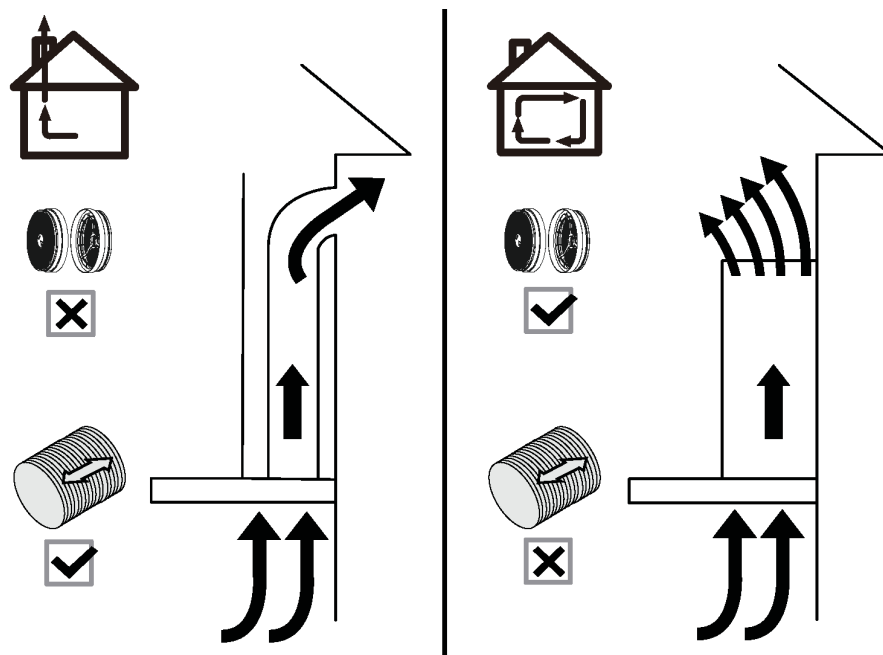
Vorbereiden voor installatie

Vorbereiden voor installatie:

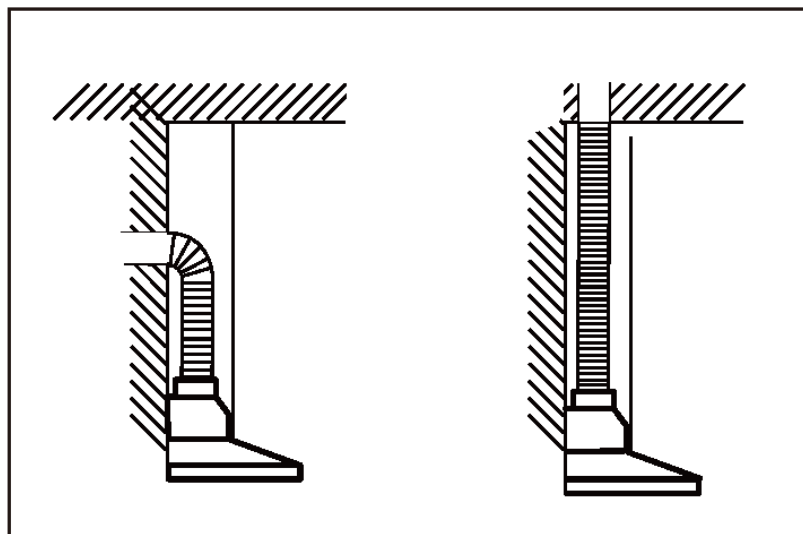
a) Ventilatiemodus

Recirculatiemodus: recirculatie met koolstoffilter (vereist), de geuren en geuren kunnen worden gefilterd en afgevoerd via het bovenste ventilatiegat en de uitlaatpijp is niet nodig.

Afzuigmodus: u kunt de aluminium uitlaatpijp van 1,5 m lang en 120 mm diameter installeren voor het afzuigen.



- b) Gebruik indien mogelijk ten minste 60 cm rechte stukken voordat u een bocht maakt. Grotere leidingwerk kan nodig zijn voor de beste prestaties bij langere leidingtrajecten.



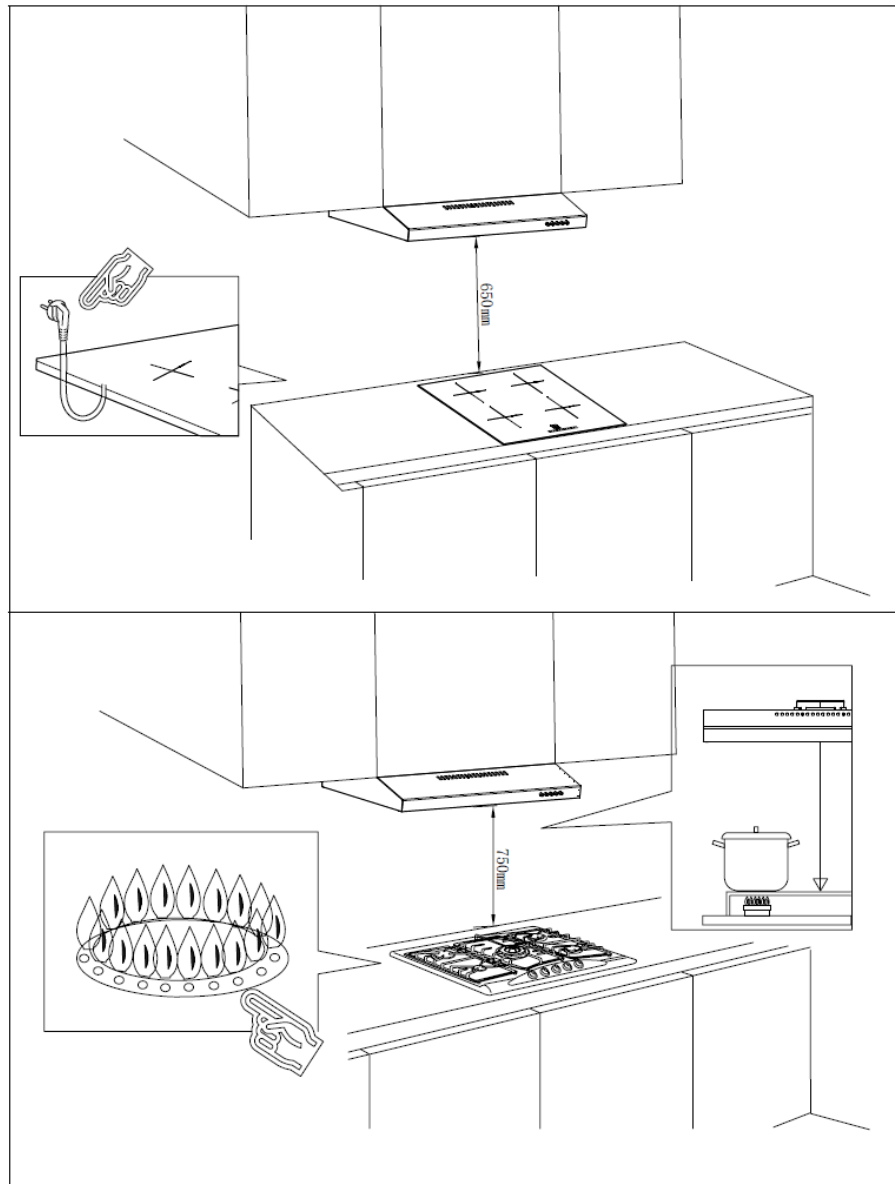
- c) Voor installatie, sluit de stroom niet aan.

Installatie



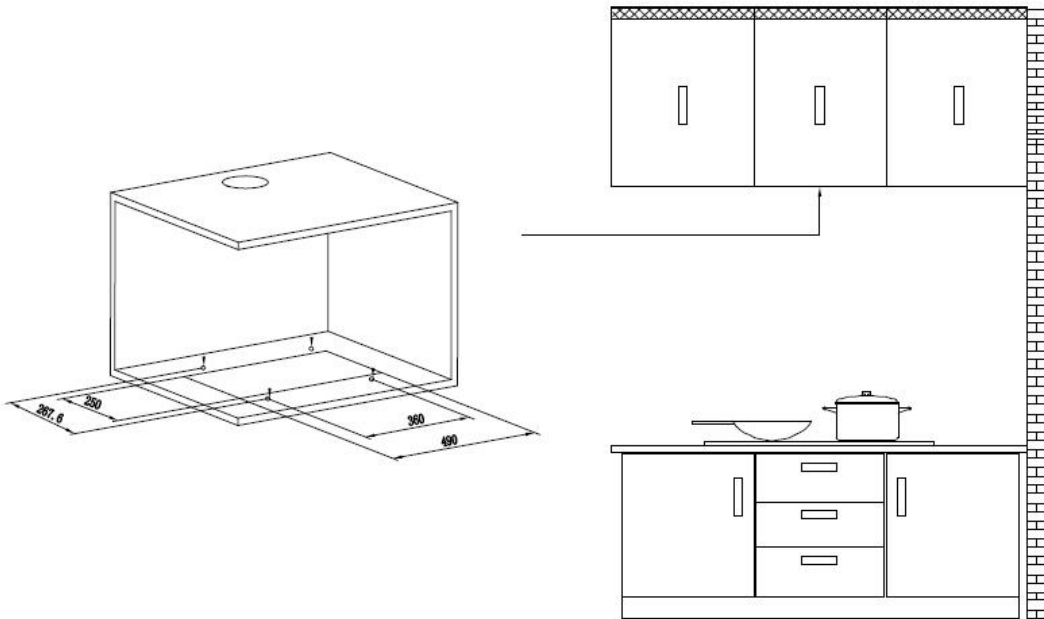
Installeer de afzuigkap (afzuiging):

- 1) Verwijder alle beschermende polyfilm van de kap en/of onderdelen.
- 2) Aanbevolen installatiehoogte: 65 ~ 75 cm boven de kookplaat voor de beste afzuiging.
 - ◆ Benodigde hoogte boven gaskookplaat: 750 mm;
 - ◆ Vereiste hoogte boven elektrische kookplaat: 650 mm.

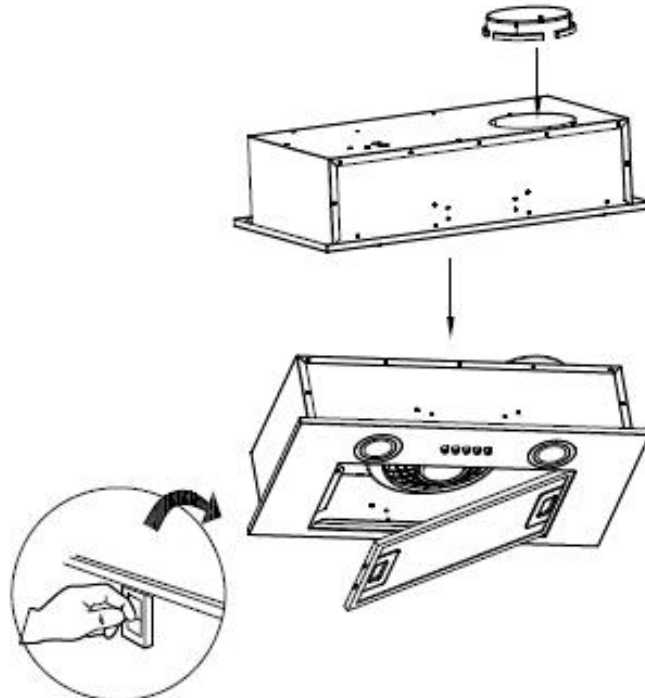


Installatie

- 3) Gebruik een boortang om een rechthoekig gat van 250*490 mm op de kast te openen.

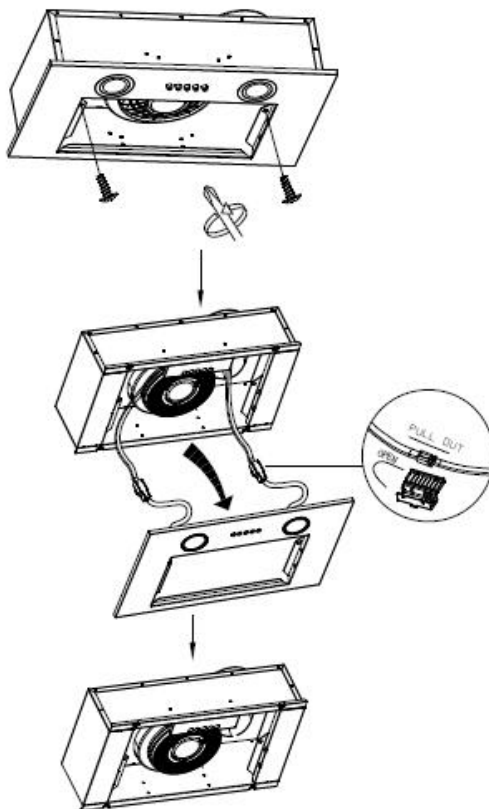


- 4) Plaats de demper op de afzuigkap. Druk op de vergrendeling links van het vetfilter en trek het naar beneden.

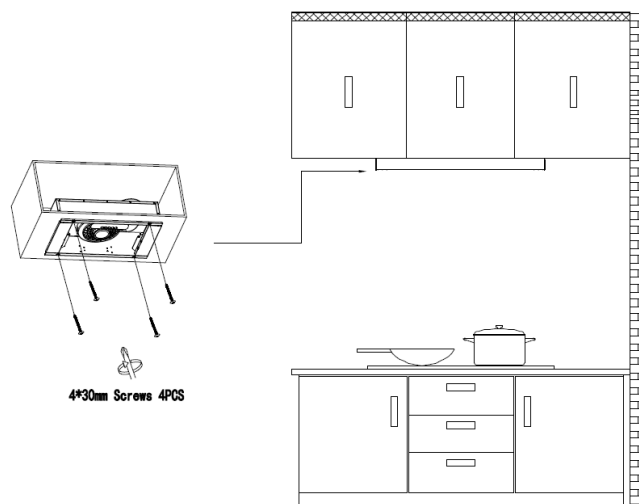


Installatie

- 5) Draai de twee schroeven van het frontpaneel los, trek het frontpaneel naar beneden en trek de lamplijn naar buiten. Open de stroombeschermkap en trek de stekker uit het stopcontact. Dan kan het voorpaneel worden verwijderd.

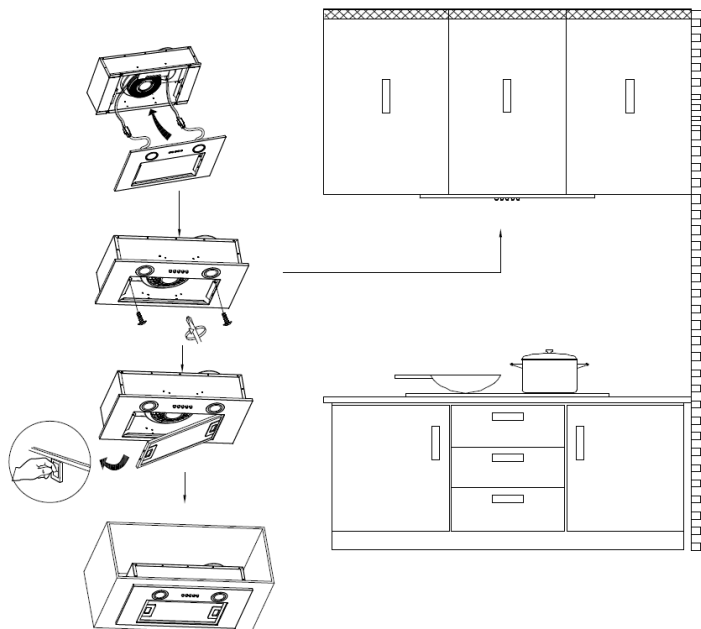


- 6) Plaats de afzuigkap in het rechthoekige gat van de kast. Gebruik vier schroeven van 4 * 30 mm om te vergrendelen in de corresponderende positie van het potlood dat in de kast is gemarkeerd om de afzuigkap te bevestigen.

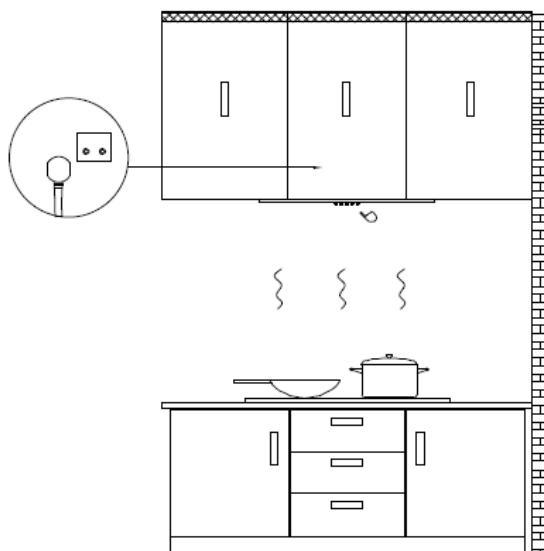


Installatie

- 7) Steek de stekker van de LED-lamp in de stroombeveiligingsdoos en sluit het deksel. Monteer vervolgens het frontpaneel en boor 2 stuks stelschroeven. Monteer vervolgens het aluminium vetfilter terug.



- 8) Sluit de stroom aan en schakel de LED-lampjes aan/uit om te testen of de functies goed werken.



OPMERKING:

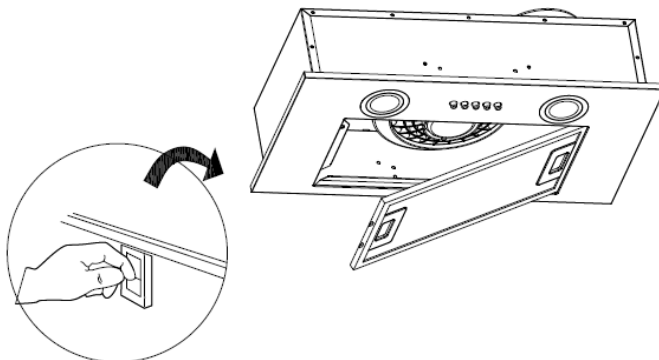
Zorg ervoor dat u de tape van de demper verwijdert en controleer of de demper vrij opent en sluit, anders maakt het geluid en gaat de afzuigkap trillen.

Installatie

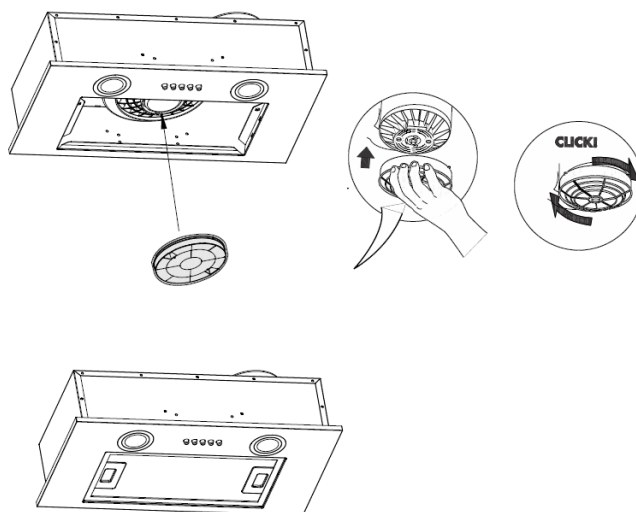


Koolstoffilterinstallatie (Recirculatie):

1. Koolstoffilter kan worden gebruikt om geuren op te vangen.
Om het koolstoffilter te installeren, moet eerst het aluminium vetfilter worden verwijderd. Druk op het slot en trek het naar beneden.



2. Plaats het koolstoffilter in het apparaat en draai het met de klok mee om het op zijn plaats te vergrendelen.



3. Als het koolstoffilter moet worden vervangen, draai het dan tegen de klok in.

OPMERKING:

- Zorg ervoor dat het koolstoffilter goed is vergrendeld.
- Wanneer het koolstoffilter is geïnstalleerd, wordt de zuigkracht van de afzuigkap verminderd.
- Het koolstoffilter moet elke 2-4 maanden worden vervangen, afhankelijk van de gebruiksomstandigheden.

Zet altijd je afzuigkap aan voordat je begint met koken om een luchtstroom in de keuken te creëren.

Laat de blazer een paar minuten draaien om de lucht te zuiveren nadat u de kap hebt uitgeschakeld. Dit zal helpen om de hele keuken schoon en fris te houden.

Mechanische drukknop

Bedien de kap als volgt:



 **Uit-knop**

Het wordt gebruikt om de ventilator uit te schakelen.

 **Lage snelheidsknop**

Voor luchtventilatie met nauwelijks geluid; of sudderen met heel weinig rook en stoom.

 **Knop voor gemiddelde snelheid**

Voor uw dagelijkse kookdoeleinden.

 **Hoge snelheidsknop**

High-Speed voor roerbakken of koken waarbij veel rook en vet wordt geproduceerd.

 **Lichtknop**

Als de lichten UIT zijn, drukt u eenmaal op deze knop om de lichten AAN te zetten. Druk nogmaals op deze knop om de lichten uit te schakelen.

Reiniging en onderhoud

Goed onderhoud van de afzuigkap zorgt voor een goede werking van het apparaat. Voordat u het apparaat schoonmaakt, moet u de afzuigkap loskoppelen of loskoppelen van het elektriciteitsnet.

VETFILTERS

De vetfilters moeten regelmatig worden schoongemaakt. Kan op hoge temperatuur in de vaatwasser worden gereinigd zonder wasmiddel te gebruiken.

KOOLSTOFFILTER

Het koolstoffilter moet elke 2-4 maanden worden vervangen, afhankelijk van de gebruiksomstandigheden. Vervang vaker als je kookstijl veel vetten genereert, zoals bij roerbakken. Deze filters zijn niet wasbaar en kunnen niet opnieuw worden gebruikt. Raadpleeg de installatie-instructies die bij een koolstoffilter zijn geleverd.

REINIGING VAN ROESTVRIJ STAAL

Doen:

Reinig het regelmatig met een doek of doek gedrenkt in warm water en milde zeep of vloeibaar afwasmiddel.

U kunt ook een gespecialiseerde huishoudelijke roestvrijstalen reiniger gebruiken.

niet doen:

Gebruik staal- of roestvrij staalwol of andere schrapers om hardnekkig vuil te verwijderen.

Gebruik agressieve of schurende reinigingsmiddelen.

Laat gipsstof of andere bouwresten de afzuigkap bereiken. Dek tijdens de bouw/renovatie de afzuigkap af zodat er geen stof aan het RVS oppervlak blijft kleven.

Vermijd bij het kiezen van een wasmiddel:

Alle reinigingsmiddelen die **bleek bevatten, tasten** roestvrij staal aan.

Alle producten die het volgende bevatten: **chloride, fluoride, jodide, bromide** zullen oppervlakken snel aantasten.

Alle brandbare producten die worden gebruikt voor het reinigen, zoals **aceton, alcohol, ether, benzol**, enz., zijn zeer explosief en mogen nooit in de buurt van een bereik worden gebruikt.

GESCHILDERDE AFWERKING REINIGING:

Reinig alleen met warm water en een mild schoonmaakmiddel. Als er verkleuring optreedt, gebruik dan een afwerkpolijstmiddel zoals autopoetsmiddel. (Gebruik GEEN ruwe schurende reiniger of porseleinreiniger.)

Schoonmaak en onderhoud

LED VERVANGING

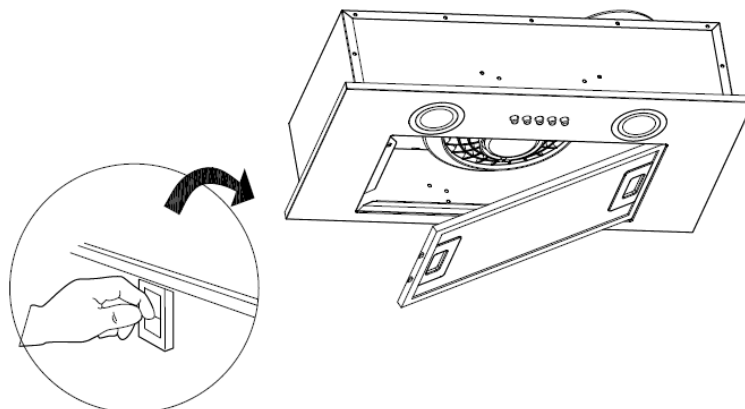
■ Ronde LED-lamp:



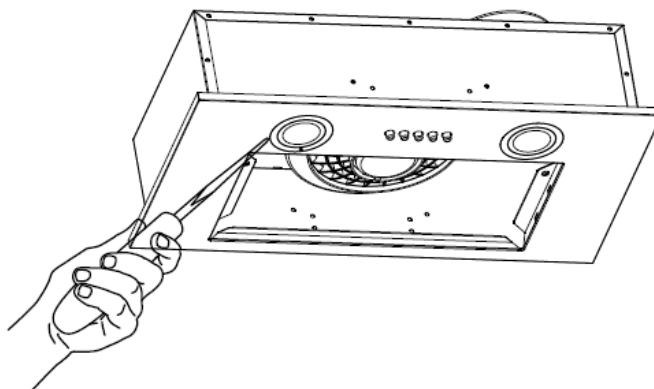
LET OP :

Voordat u accessoires reinigt, repareert en vervangt, moet u ervoor zorgen dat de stroom is uitgeschakeld voordat u het apparaat in gebruik neemt, om elektrische schokken, schade aan het menselijk lichaam en zelfs levensgevaar te voorkomen!

5. Zet de afzuigkap uit en haal de stekker uit het stopcontact. Maak het aluminium vetfilter los zodat je de ledlamp kunt vervangen.

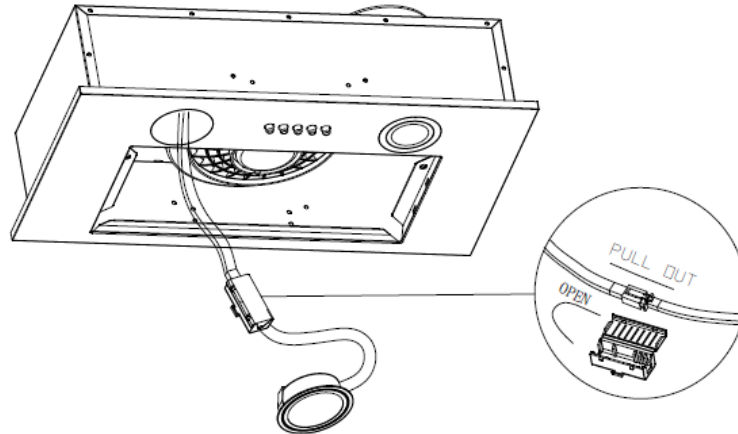


6. Duw de LED-lamphouder met de hand uit de kast, of gebruik een platte schroevendraaier om de LED-lamp rond de randen los te wrikken, trek de LED-lamp en de draad samen.



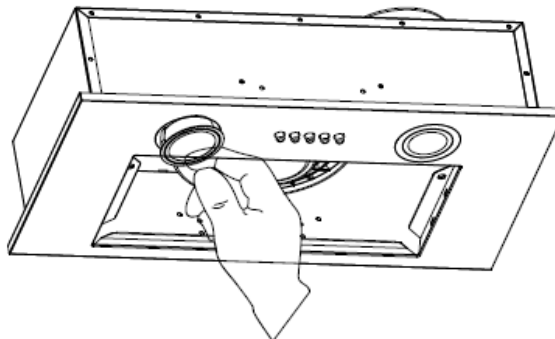
Schoonmaak en onderhoud

7. Open de stroombeschermkap, trek de stekker eruit en vervang het overeenkomstige model van de LED-lamp.

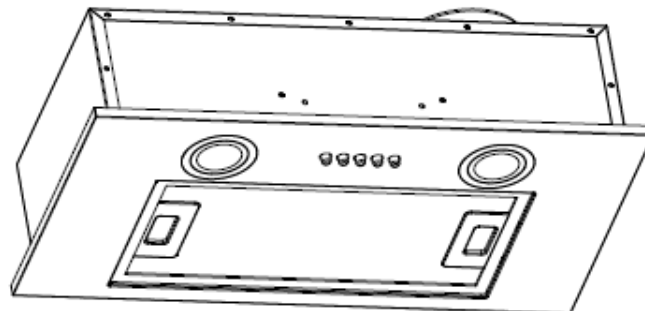


8. Schakel de stroom in en test alle blazer- en lichtfuncties om er zeker van te zijn dat ze goed werken.

Steek het nieuwe LED-licht voorzichtig in de lichtfitting, zorg ervoor dat u bij het installeren op de groeven op het verlichtingspaneel richt. Duw de LED-lamp naar binnen totdat deze gelijk ligt met het lichtpaneel.



9. Zet het vetfilter er weer op, je bent klaar om te gaan.



Probleemoplossen

Probleem	Mogelijke oorzaak	Oplossing
Afzuigkap werkt niet	Geen elektrische voeding	Controleer of de stekker is aangesloten en de hoofdschakelaar is ingeschakeld
Slechte luchtstroom	Vetfilters verstopt met vetophoping	Reinig de vetfilters en plaats ze terug wanneer ze droog zijn
	Koolstoffilters verstopt met vetophoping	Vervang koolstoffilters door nieuwe sets
Kapafzuiging is niet effectief	Onvoldoende ventilatie	Zorg ervoor dat de keuken voldoende geventileerd is om frisse lucht binnen te laten
	Koolstoffilters zijn niet geïnstalleerd	Installeer koolstoffilters voor instelling in recirculatiemodus
Motor draait maar geen luchtstroom	slechte uitlaat	Neem contact op met de klantenservice van CIARRA
zoemend geluid	Vreemd voorwerp kan in contact komen met ventilatorblad	Neem contact op met de klantenservice van CIARRA
Lichten werken niet	Licht is beschadigd	Vervang het beschadigde licht
	De lichtdraadaansluiting zit los	De verbinding resetten

Als het probleem aanhoudt na de bovenstaande controles, neem dan contact op met het CIARRA Customer Care Center voor hulp.

Milieubescherming

Afgedankte elektrische producten mogen niet met het huisvuil worden weggegooid. Gelieve te recyclen waar faciliteiten aanwezig zijn. Neem contact op met uw lokale overheid of winkelier voor advies over recycling.



Dit apparaat is gemarkeerd volgens de Europese richtlijn 2012/19/EU betreffende afgedankte elektrische en elektronische apparatuur (AEEA).

Door ervoor te zorgen dat dit product op de juiste manier wordt afgevoerd, helpt u mogelijke negatieve gevolgen voor het milieu en de menselijke gezondheid te voorkomen, die anders zouden kunnen worden veroorzaakt door onjuiste afvalverwerking van dit product.

Het symbool op het product geeft aan dat dit product niet als huishoudelijk afval mag worden behandeld. In plaats daarvan moet het worden ingeleverd bij het desbetreffende inzamelpunt voor de recycling van elektrische en elektronische apparatuur.

Verwijdering moet worden uitgevoerd in overeenstemming met de lokale milieuvorschriften voor afvalverwijdering.

Neem voor meer gedetailleerde informatie over de behandeling, terugwinning en recycling van dit product contact op met uw plaatselijke gemeente, uw afvalverwerkingsbedrijf of de winkel waar u het product hebt gekocht.