



Model Number:
CBCS6903
CBCB6903



www.ciarraappliances.com



Make life easier

Kära kund:

Tack så mycket för ditt köp, läs denna bruksanvisning noggrant innan installation och användning.

Om du har några frågor, vänligen kontakta oss på:

E-post: info@ciarraappliances.com

INNEHÅLL

Säkerhet	3-4
Specifikationer	5
Innan du använder spisfläkten	6
Förbered för installation	7
Installation	8-12
Installera huven	8-10
Installation av kolfilter	11-12
Drift	13
Rengöring och underhåll	14-16
Fettfilter	14
Kolfilter	14
Rengöring av rostfritt stål	14
Målad Finish Rengöring	14
LED-byte	15-16
Felsökning	17
Miljöskydd	18

VARNING

FÖR ATT MINSKA RISKEN FÖR BRAND, ELEKTRISK STÖT ELLER PERSONSKADA, OBSERVERA FÖLJANDE:



Använd endast denna enhet på det sätt som tillverkaren avsett. Om du har frågor, kontakta tillverkaren på adressen eller telefonnummer som anges i garantin.



Innan du servar eller rengör enheten, koppla ur eller koppla bort spiskåpan från strömförsörjningen.

- Denna apparat är inte avsedd att användas av personer (inklusive barn) med nedsatt fysisk, sensorisk eller mental förmåga, eller brist på erfarenhet och kunskap, såvida de inte har fått övervakning eller instruktioner angående användning av apparaten av en person som är ansvarig för deras säkerhet.

Installationsarbete och elektriska ledningar måste utföras av en kvalificerad person(er) i enlighet med alla tillämpliga koder och standarder, inklusive brandklassad konstruktion.

Tillräckligt med luft behövs för korrekt förbränning och utblåsning av gaser genom rökkanalen (skorstenen) på bränsleförbränningsutrustning för att förhindra tillbakadrag.

När du skär eller borrar i en vägg eller ett tak, skada inte elektriska ledningar och andra dolda verktyg.

Kanalfläktar måste alltid ventileras till utomhus.

Se till att de lokala myndigheternas krav följs när det gäller utsläpp av frånluft.

Denna enhet måste vara jordad.

När tillämpliga lokala föreskrifter omfattar mer restriktiva installations- och/eller certifieringskrav, har ovan nämnda krav företräde framför de i detta dokument och installatören samtycker till att följa dessa på egen bekostnad.

- Rengör spiskåpan ofta. Fett bör inte tillåtas samlas på fläktar, filter eller i avgaskanaler.



Varning: Underlåtenhet att installera skruvarna eller fixeringsanordningen i enlighet med dessa instruktioner kan leda till elektriska faror.

Säkerhet

VARNING

FÖR ATT MINSKA RISKEN FÖR SKADA PÅ PERSONER I HÄNDELSE AV EN OMRÅDE TOP FETT ELD, OBSERVERA FÖLJANDE*:

1. KÄNNA LÅGOR med ett tättslutande lock, plåt eller metallplåt, stäng sedan av brännaren. VAR FÖRSIKTIG ATT FÖRHINDRA BRÄNSKADOR. OM LÅGOR INTE SLUCKAS OMEDELBART, EVAKUERA OCH RINGA räddningstjänsten.
2. TA ALDRIG UPP EN LÄMANDE PANKA – Du kan bli bränd.
3. ANVÄND INTE VATTEN, inklusive våta disktrasor eller handdukar – Detta kan orsaka en våldsamt ångexplosion.
4. Använd ENDAST en brandsläckare om:
 - a) Du äger en brandsläckare av klass ABC och du vet hur man använder den.
 - b) Branden är liten och innesluten i området där den startade.
 - c) Brandkåren har tillkallats.
 - d) Du kan bekämpa elden med ryggen mot en utgång.

VARNING

för allmän ventilation. Använd inte för att tömma ut farliga eller explosiva material och ångor.

För att undvika skador på motorlager och bullriga och/eller obalanserade fläktblad, håll gipsspray, byggdamm etc. utanför spiskåpan.

Din huvmotor har en termisk överbelastning som automatiskt stänger av motorn om den blir överhettad. Motorn startar om när den svalnar. Om motorn fortsätter att stängas av och starta om, låt kåpan servas.

alltid kokutrustningstillverkarens krav gällande ventilationsbehov.

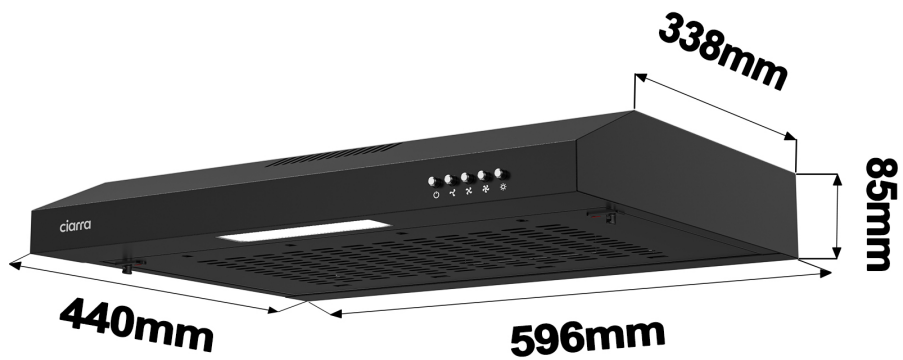
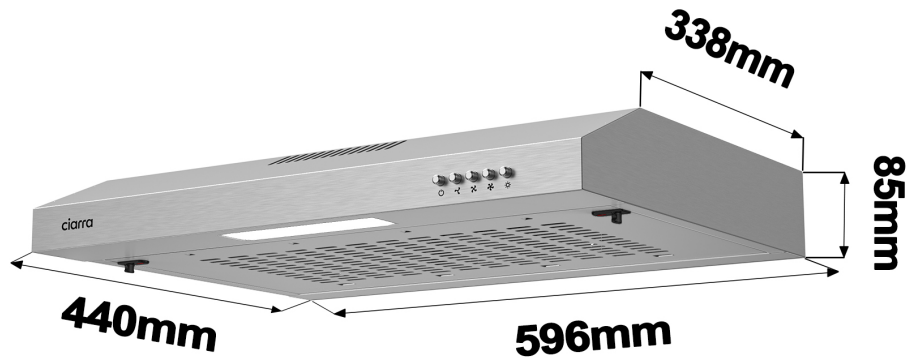
För att minska risken för brand och för att släppa ut luften ordentligt, se till att leda luft utomhus – Sug inte ut luft i utrymmen inom väggar eller tak eller till vindar, kryppgrund eller garage.

Vid installation, service eller rengöring av enheten rekommenderas det att bära skyddsglasögon och handskar.

Läs produktspecifikationen för ytterligare information och krav.

Specifikationer

CBCS6903
CBCB6903



Spänning	220V-240V~ 50Hz
Motorns kraft	1 x 80 W
Kraft av lampor	1 x 1.5 W
Apparatens dimension	596 * 440 * 85 mm (B x D x H)
Obs: Tillverkaren förbehåller sig rätten att ändra alla tekniska förbättringar eller modifieringar utan föregående meddelande.	

Innan du använder spisfläkten



FÖRSIKTIGT: Innan du fortsätter med installationen, kontrollera Om föremål saknas eller är skadade, kontakta tillverkaren.

Följ alla styrande koder och förordningar. Låt en kvalificerad tekniker installera spiskåpan. Det är installatörens ansvar att följa installationsavstånden som anges på modellen/seriemärkplåten. Tillverkaren fransäger sig allt ansvar för felaktig installation och tar inte ansvar för apparatens garanti i händelse av skada orsakad av felaktig installation.

COMPONENTS:

	Part 1: Wall Plug	X 4		Part 5: Outlet	X1
	Part 2: 4*20mm Screws	X 6		Part 6: Windbreak Blade	X1
	Part 3: Installation Manual	X1		Part 7: Outlet cover	X1
	Part 4: Cooker Hood Body	X1			

YOU WILL BE NEEDING THESE TOOLS FOR INSTALLATION

- | | | | |
|---|-----------------------|---|---------------------------------|
|  | 1. Protective Gloves |  | 4. Double Sided Tape or Tape |
|  | 2. Spirit Level Ruler |  | 5. Cross-Head Screwdriver Set |
|  | 3. Measuring Tape |  | 6. Electric drill and 8mm drill |

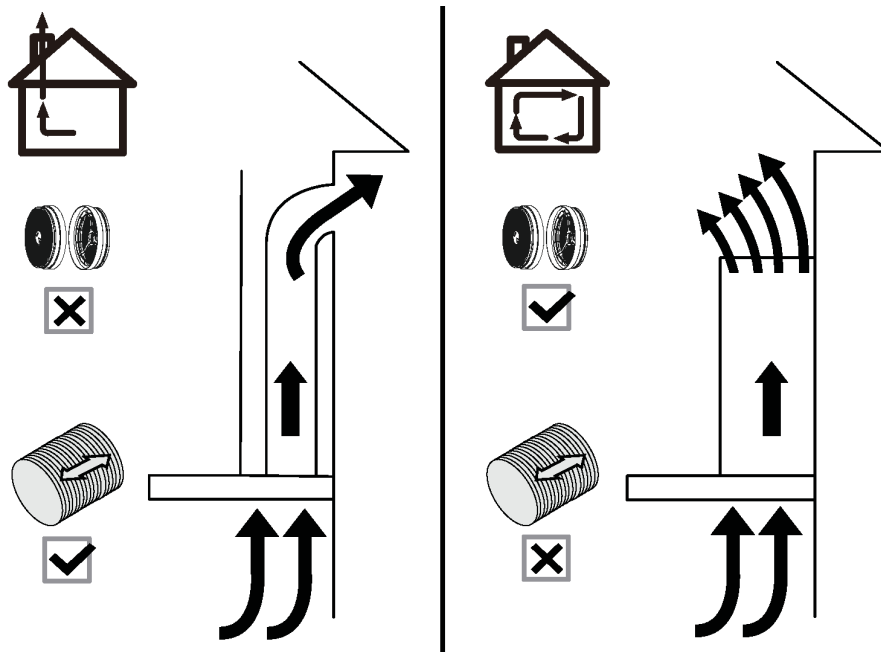
Förbered för installation

Förbered för installation:

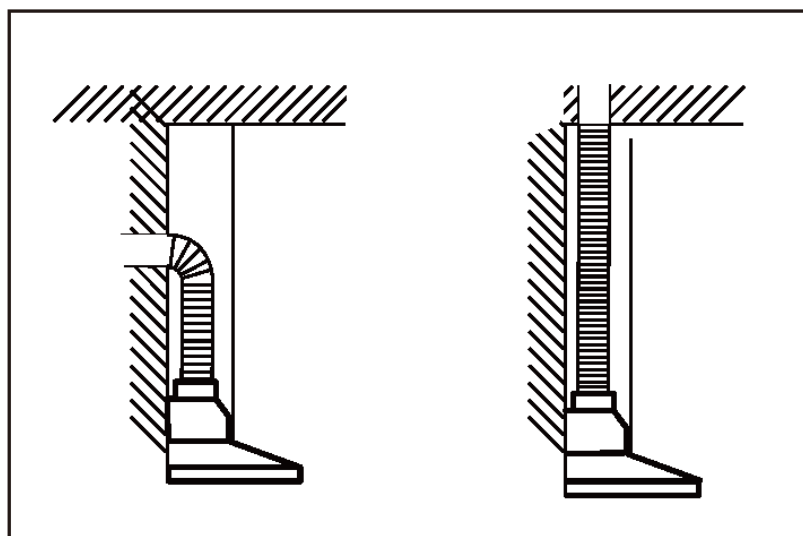
a) Ventilationsläge

Återcirkulationsläge: Återcirkuleras med kolfilter (obligatoriskt), lukterna och lukterna kan filtreras och ventileras genom det övre ventilerade hålet och avgasröret behövs inte.

Extraktionsläge: Du kan installera det 1,5 m långa avgasröret i aluminium med en diameter på 120 mm för extraktion.



- b) När det är möjligt, använd minst 60 cm raka sträckor innan några svängar. Större kanalarbete kan krävas för bästa prestanda med längre kanaldrag.



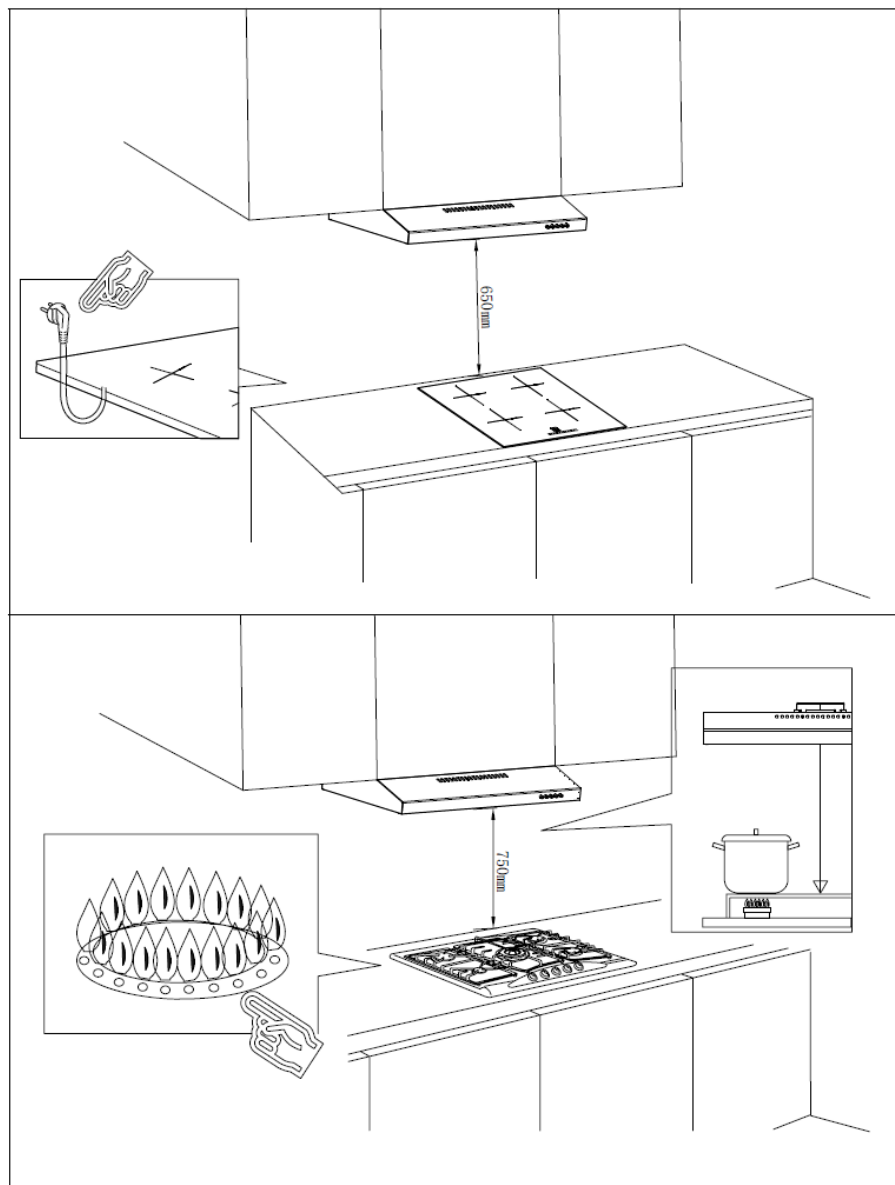
- c) Innan installationen, anslut inte strömmen.

Installation



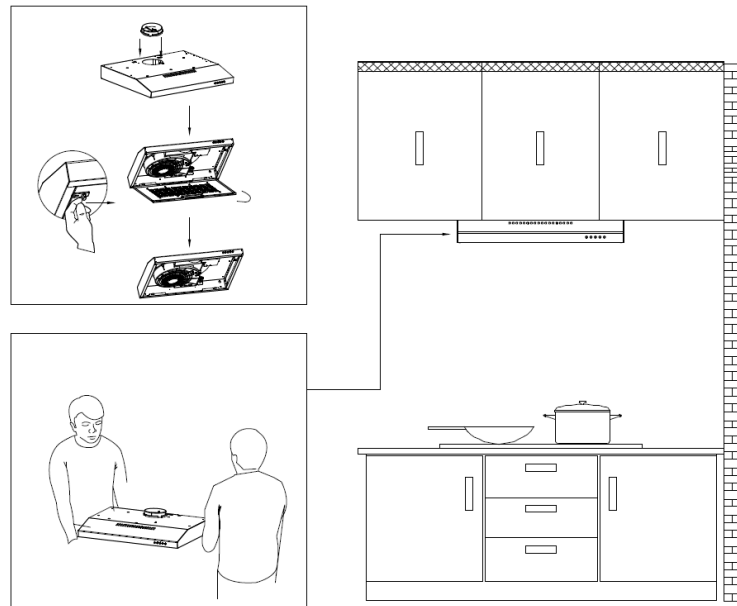
Installera huven (extraktion):

- 1) Ta bort all skyddande polyfilm från huven och/eller delar.
- 2) Rekommenderad installationshöjd: 65~75cm över spishällen för bästa utsug.
 - ◆ Erforderlig höjd över gashäll: 750 mm;
 - ◆ Erforderlig höjd över elektrisk häll: 650mm.

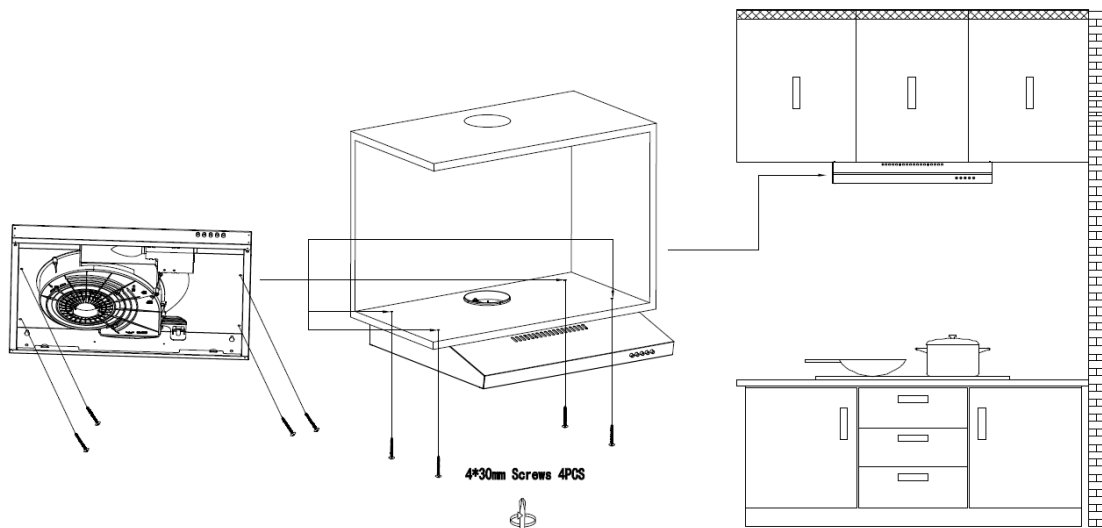


Installation

- 3) Sätt spjället på spiskåpan . Tryck låset åt höger och lossa järnbaffeln och sätt sedan spiskåpan under skåpet.

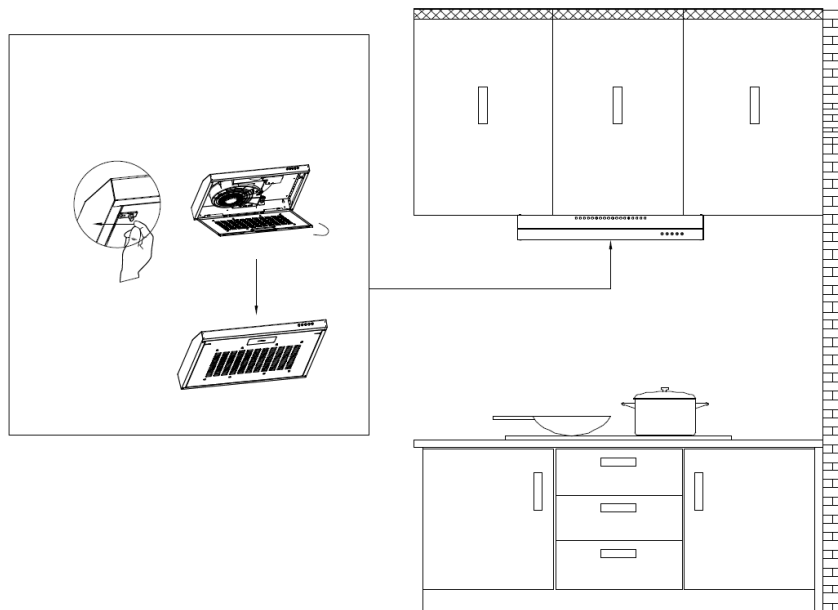


- 4) Rikta in fläktens luftventilationsport med skåpets ventilationshål i botten, för nätsladden genom strömhålet och använd sedan fyra 4 * 30 mm skruvar för att låsa i motsvarande läge för att fixera fläkten.

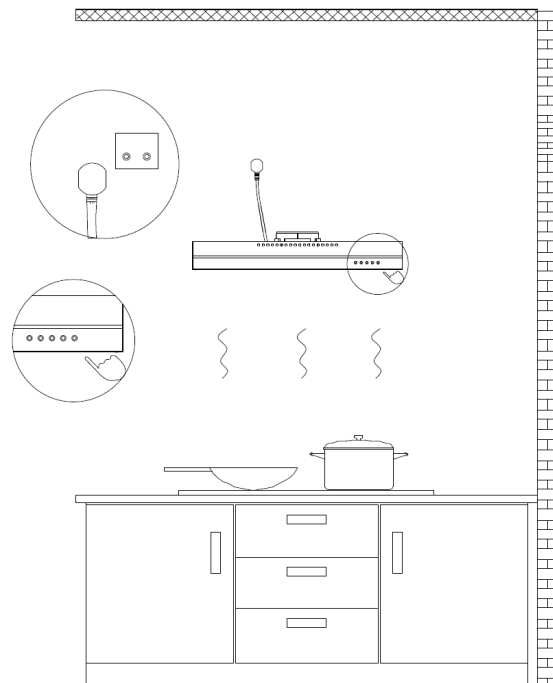


Installation

- 5) Sätt tillbaka järnbaffeln på spiskåpan och tryck låset åt vänster.



- 6) Anslut strömmen och slå på/släck LED-lamporna för att testa om funktionerna fungerar som de ska.



NOTERA:

Se till att du tar bort tejpen på spjället och kontrollera om spjället öppnar och stänger fritt, annars låter det, och spiskåpan skakar.

Installation

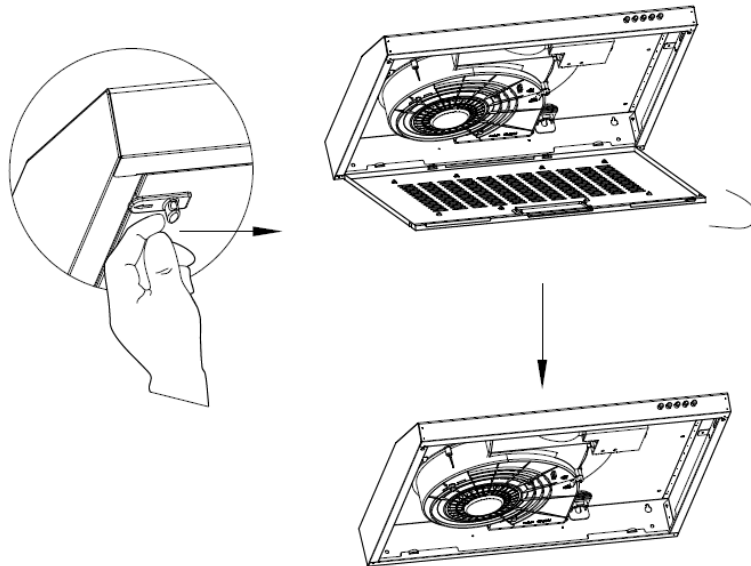


Installation av kolfilter (återcirkulation):

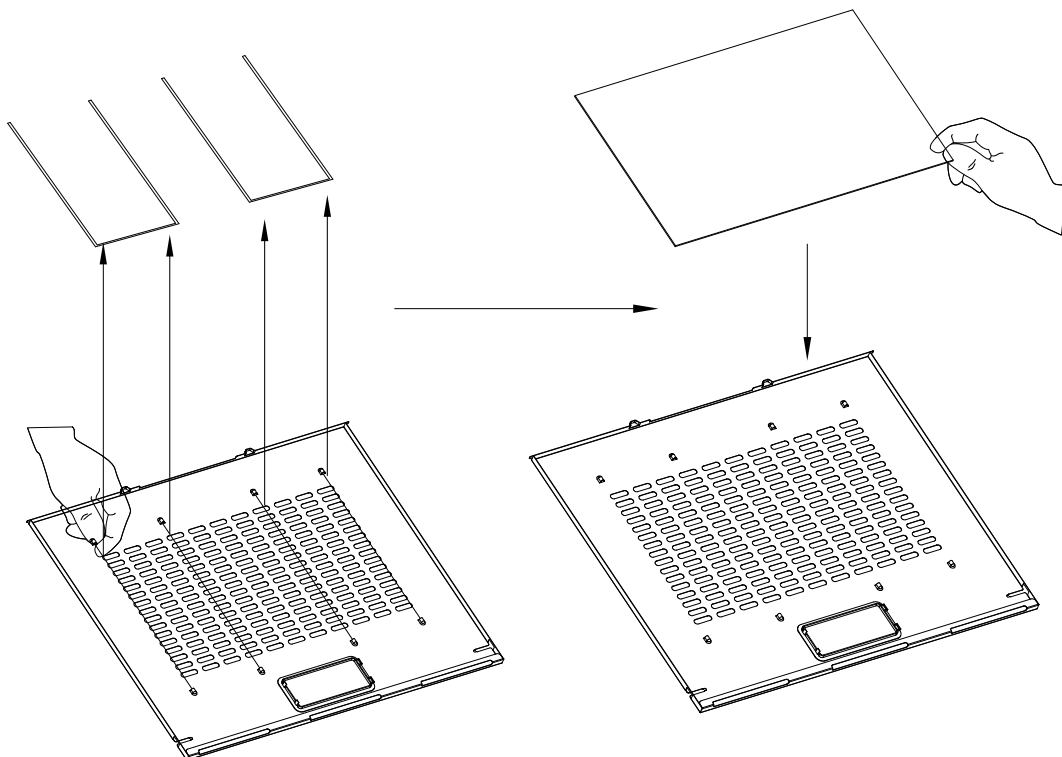
1. fånga upp lukter.

För att installera kolfiltret bör fettfiltret tas bort först. Tryck på låset och dra ner det.

Kolfilter kan användas för att

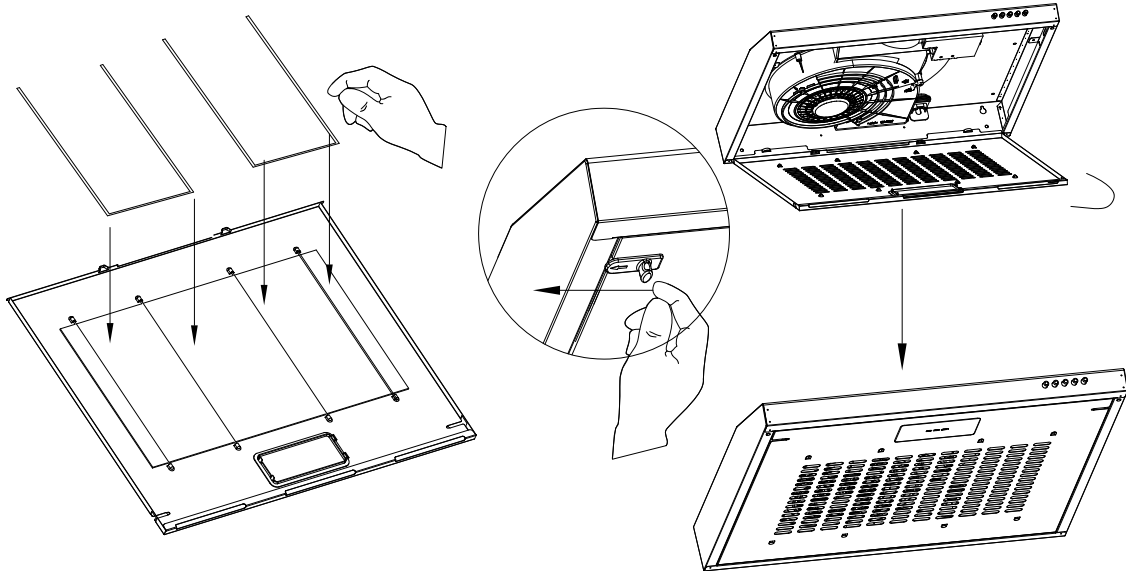


2. Ta ut de 2 sladdarna på baffeln och installera det nya aktiva kolfiltret inom området för luftenätet.



Installation

3. Montera de 2 sladdarna för att fixera det aktiva kolfiltret. Sätt sedan tillbaka järnbaffeln på spiskåpan och tryck låset åt vänster.



NOTERA:

- Se till att kolfiltret är ordentligt låst.
- När kolfiltret är installerat kommer spiskåpans sug minskas.
- Kolfiltret bör bytas var 2-4:e månad beroende på användningsförhållandena.

Sätt alltid på fläkten innan du börjar laga mat för att skapa ett luftflöde i köket.

Låt fläkten gå i några minuter för att rensa luften efter att du stängt av huven. Detta hjälper till att hålla hela köket rent och fräscht.

Mekanisk tryckknapp

Manövrera huven enligt följande:



Av-knapp

Den används för att stänga av fläkten.

Låghastighetsknapp

För luftventilation med knappt ljud; eller sjuda med väldigt lite rök och ånga.

Medelhastighetsknapp

För din dagliga matlagning.

Höghastighetsknapp

High-Speed för wokning eller matlagning med mycket rök och fett som produceras.

Ljusknapp

När belysningen är AV, tryck en gång på den här knappen för att sätta PÅ belysningen. Tryck på den här knappen igen för att stänga AV belysningen.

Rengöring och underhåll

Korrekt underhåll av spiskåpan säkerställer att enheten fungerar korrekt. Innan du rengör enheten, koppla ur eller koppla bort spiskåpan från strömförsörjningen.

FETTFILTER

Fettfiltren bör rengöras ofta. Kan diskas i diskmaskin under hög temperatur utan att använda något diskmedel.

KOLFILTER

Kolfiltret bör bytas var 2-4:e månad beroende på användningsförhållandena. Byt ut oftare om din matlagingsstil genererar mycket fett, till exempel wokning. Dessa filter är inte tvättbara och kan inte återanvändas. Se installationsinstruktionerna som medföljer ett kolfilter.

RENGÖRING AV ROSTFRITT STÅL

Do:

Rengör den regelbundet med en trasa eller trasa indränkt i varmt vatten och mild tvål eller flytande diskmedel.

Du kan också använda ett specialiserat hushållsrengöringsmedel för rostfritt stål.

Gör inte:

Använd valfritt stål eller rostfritt stålull eller andra skrapor för att ta bort envis smuts.

Använd alla hårda eller slipande rengöringsmedel.

Låt gipsdamm eller andra konstruktionsrester nå huven. Under konstruktion/renovering, täck över spiskåpan för att se till att inget damm fastnar på ytan av rostfritt stål.

Undvik när du väljer tvättmedel:

Alla rengöringsmedel som innehåller **blekmedel** angriper rostfritt stål.

Alla produkter som innehåller: **klorid, fluorid, jodid, bromid** kommer att försämrats ytorna snabbt.

Alla brännbara produkter som används för rengöring, såsom **aceton, alkohol, eter, bensol**, etc., är mycket explosiva och bör aldrig användas nära ett område.

RENGÖRING AV MÅLADE FINISH:

Rengör endast med varmt vatten och mildt rengöringsmedel. Om missfärgning uppstår, använd en finish polish som bil polish. (ANVÄND INTE ett grovt slipmedel eller porslinsrengöringsmedel.)

Städning och underhåll

LED BYTE

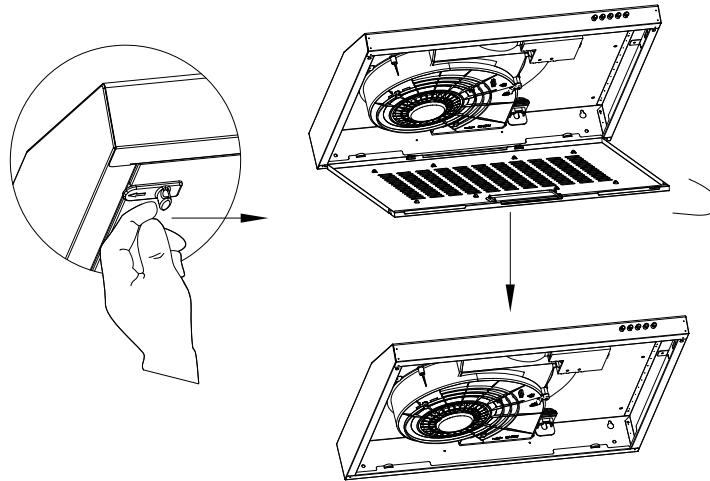
■ LED- lampa :



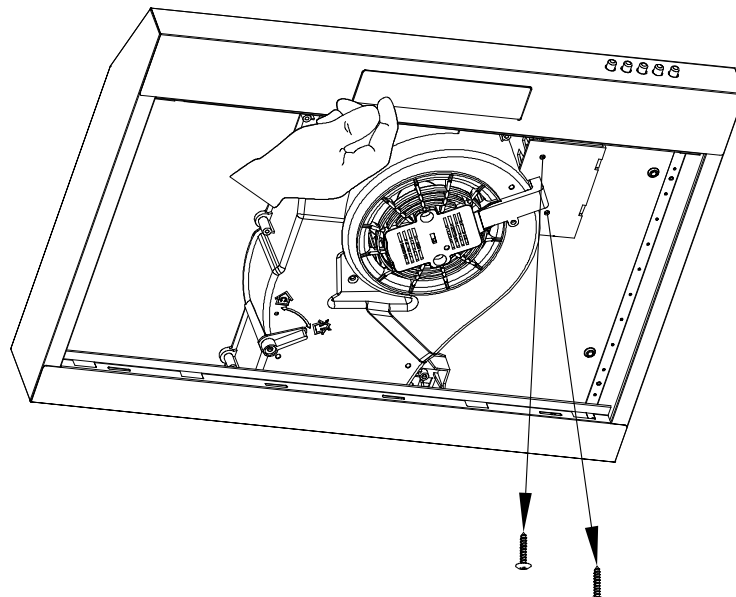
VARNING :

Innan du rengör eller reparerar och byter tillbehör, se till att stänga av strömmen före användning, för att undvika elektriska stötar, skador på människokroppen och till och med äventyra livssäkerheten!

1. Stäng av huven och koppla ur eluttaget. Lossa järnskärmen så att du kan byta ut LED- lampan .

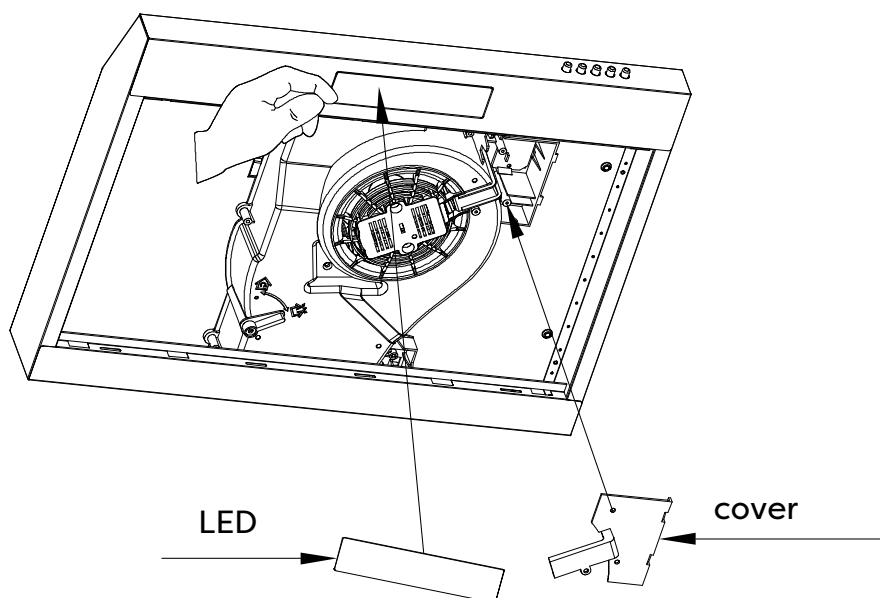


2. Lossa skruvarna på kontrollboxen, ta bort locket på kontrollboxen och koppla ur LED-lampan. Tryck på LED-lampans spänne från LED-lampans baksida för att ta ut lampan.

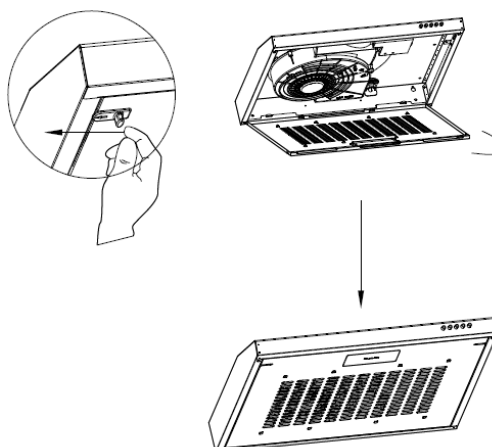


Städning och underhåll

3. För att byta ut den nya LED-lampan trycker du in LED-lampan i LED-monteringshålet, sätter in kontakten i motsvarande position på huvudkortet i kontrollboxen, stänger kontrollboxens lock och drar åt skruvarna.



4. Sätt tillbaka järnbaffeln på spiskåpan och tryck låset åt vänster.



Felsökning

Problem	Möjlig orsak	Lösning
Flätkåpa fungerar inte	Ingen elförsörjning	Kontrollera att kontakten är ansluten och att huvudströmbrytaren är påslagen
Dåligt luftflöde	Fettfilter igensatta av fettuppsamling	Rengör fettfiltren och sätt tillbaka dem när de är torra
	Kolfilter igensatta av fettuppsamling	Byt ut kolfilter mot nya set
Huvug är inte effektivt	Otillräcklig ventilation	Se till att köket är tillräckligt ventilerat så att frisk luft kan komma in
	Kolfilter är inte installerade	Installera kolfilter för inställning i recirkulationsläge
Motorn går men inget luftflöde	Dåligt avgas	Kontakta CIARRA kundtjänst
Surrande ljud	Främmande föremål kan komma i kontakt med fläktbladet	Kontakta CIARRA kundtjänst
Lamporna fungerar inte	Ljuset är skadat	Byt ut det skadade ljuset
	Ljuskabelns terminal är lös	Återställ anslutningen

Om problemet kvarstår efter ovanstående kontroller, kontakta CIARRA Customer Care Center för hjälp.

Miljöskydd

Avfall från elektriska produkter ska inte kastas med hushållsavfallet. Vänligen återvinn där anläggningar finns. Kontakta din lokala myndighet eller återförsäljare för råd om återvinning.



Denna apparat är märkt enligt det europeiska direktivet 2012/19/EU om avfall från elektrisk och elektronisk utrustning (WEEE).

Genom att säkerställa att denna produkt kasseras på rätt sätt hjälper du till att förhindra potentiella negativa konsekvenser för miljön och människors hälsa, som annars skulle kunna orsakas av olämplig avfallshantering av denna produkt.

Symbolen på produkten anger att denna produkt inte får behandlas som hushållsavfall. Istället ska den lämnas till lämplig insamlingsplats för återvinning av elektrisk och elektronisk utrustning.

Avfallshantering måste utföras i enlighet med lokala miljöbestämmelser för avfallshantering.

För mer detaljerad information om behandling, återvinning och återvinning av denna produkt, vänligen kontakta ditt lokala stadskontor, din hushållsavfallstjänst eller butiken där du köpte produkten.