



Model Number:
CBCB6736G CBCS6736G



www.ciarraappliances.com



Drogi kliencie:

Dziękujemy bardzo za zakup, proszę uważnie przeczytać tę instrukcję obsługi przed instalacją i użytkowaniem.

W razie jakichkolwiek pytań prosimy o kontakt pod adresem:

E-mail: info@ciarraappliances.com

TREŚĆ

Bezpieczeństwo	3-4
Specyfikacje	5
Przed użyciem okapu kuchennego Okap kuchenny	6
Przygotowanie instalacji	7
Instalacja	8-17
Instalacja okapu kuchennego	8-16
Instalacja filtra węglowego	17
Operacja	18-22
Czyszczenie i konserwacja	23-25
Filtr przeciwtłuszczowy	23
Filtr węglowy	23
Czyszczenie stali nierdzewnej	23
Czyszczenie i konserwacja	23
Wymiana LED	24-25
Rozwiązywanie problemów	26
Ochrona Środowiska	27

OSTRZEŻENIE



ABY ZMNIEJSZYĆ RYZYKO POŻARU, PORAŻENIA PRĄDEM LUB OBRAŻE CIAŁA, PROSZĘ PRZESTRZEGAĆ NASTĘPUJĄCYCH WSKAZÓWEK:



- Możesz używać tego urządzenia tylko w sposób określony przez producenta. W razie jakichkolwiek pytań prosimy o kontakt z producentem pod adresem lub numerem telefonu w gwarancji.
- Przed serwisowaniem lub czyszczeniem urządzenia należy odłączyć zasilanie okapu kuchennego.
- To urządzenie nie nadaje się dla tych, którym o ograniczonych zdolnościach fizycznych, sensorycznych lub umysłowych lub bez doświadczenia i wiedzy (w tym dzieci), chyba, że ich użytkowanie jest nadzorowane lub kierowane przez osobę odpowiedzialną za ich bezpieczeństwo.
- Prace instalacyjne i okablowanie muszą być wykonywane przez wykwalifikowany personel zgodnie ze wszystkimi obowiązującymi przepisami i normami, w tym z konstrukcją ognioodporną.
- Odpowiednia ilość powietrza jest wymagana do prawidłowego spalania i odprowadzania przez przewód kominowy (komin) urządzeń spalających paliwo, aby zaobiec pompowaniu wstecznemu.
- Proszę nie uszkadzać przewodów elektrycznych i innych ukrytych narzędzi podczas wycinania lub wiercenia otworów w ścianach lub sufitach.
- Wentylatory kanałowe muszą być zawsze wypuszczane na zewnątrz.
- Proszę upewnić się, że przestrzegasz wymagań władz lokalnych dotyczących emisji spalin.
- To urządzenie musi być uziemione.
- Proszę czyścić okap kuchenny. Smar nie powinien gromadzić się na wentylatorach, filtrach ani kanałach wydechowych.



Ostrzeżenie: Niezamotowanie śrub lub osprzętu zgodnie z tymi instrukcjami może spowodować zagrożenie elektryczne.

Bezpieczeństwo

OSTRZEŻENIE

ABY ZMNIJSZYĆ RYZYKO OBRAŻEŃ CIAŁA W PRZYPADKU ZAPALENIA SIĘ SMARU NA WIERZCHU, NALEŻY PRZESTRZEGAĆ NASTĘPUJĄCYCH WSKAZÓWEK*:

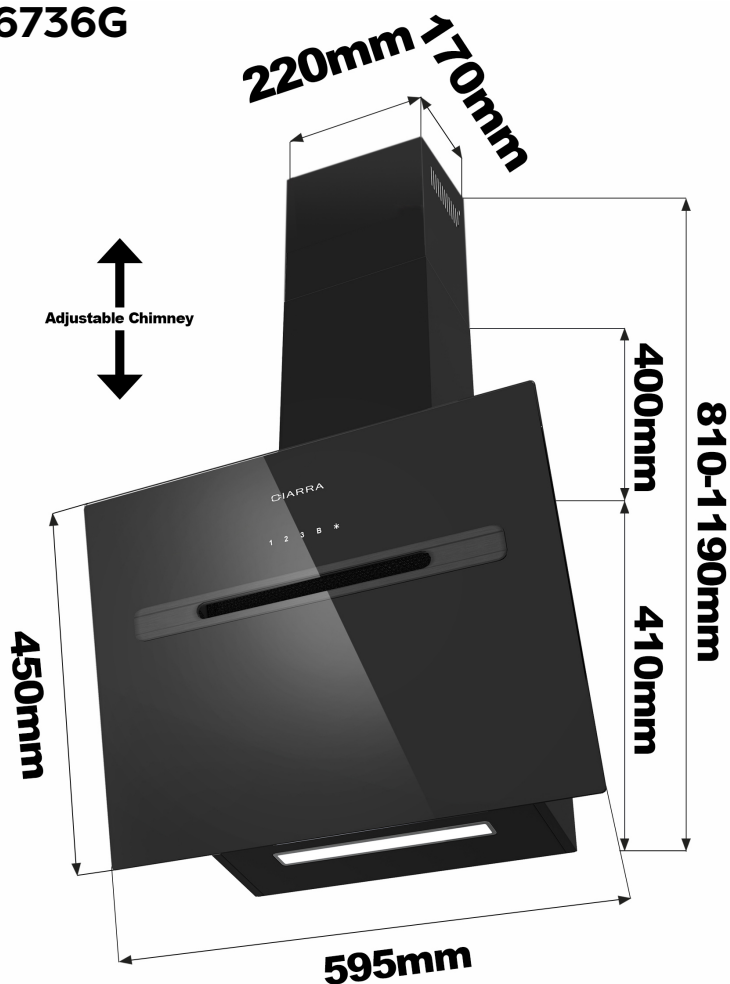
1. ZGASIĆ PŁOMIENIĘ użyj ciasno dopasowanej pokrywki, blachy do pieczenia lub metalowej tacy, a następnie wyłącz palnik. ZACHOWAJ OSTROŻNOŚĆ, ABY ZAPOBIEC OPARZENIOM. JEŚLI PŁOMIENIE NIE ZGASNĄ NATYCHMIAST, EWAKUJ I WEZWIJ STRAŻ POŻARNĄ.
2. NIGDY NIE PODNOSZ OŁONĄCEJ PATELNI-- możesz się poparzyć.
3. NIE UŻYWAJ WODY, w tym mokrych szmat lub ręczników - może to spowodować gwałtowną eksplozję parowy.
4. Używaj gaśnicy TYLKO w następujących sytuacjach:
 - a) Masz gaśnicę klasy ABC i wiesz, jak z niej korzystać.
 - b) Pożar jest mały i ogranicza się do obszaru, w którym się zaczął.
 - c) Wezwano straż pożarną.
 - d) Możesz ugasić pożar tyłem do wyjścia.

OSTROŻNOŚĆ

- Tylko do użytku w pomieszczeniach.
- Tylko do wentylacji ogólnej. Nie używać do odprowadzania materiałów niebezpiecznych lub wybuchowych oraz parowy.
- Trzymaj spray do płyt kartonowo-gipsowych, kurz budowlany z dala od okapu kuchennego, aby uniknąć uszkodzenia łożysk silnika oraz hałaśliwych i/lub niewyważonych łopatek wentylatora.
- Silnik okapu ma przeciążenie termiczne, które automatycznie wyłącza silnik w przypadku przegrzania. Silnik uruchomi się ponownie, gdy ostygnie. Jeśli silnik nadal wyłącza się i ponownie uruchamia, proszę serwis okap.
- Zawsze postępuj zgodnie z wymaganiami producenta sprzętu kuchennego w zakresie wentylacji.
- Podczas instalacji, serwisowania lub czyszczenia sprzętu, okulary i rękawice ochronne są zalecane.
- Aby uzyskać więcej informacji i wymagań, proszę przeczytać etykietę Specyfikacje na produkcie.

Specyfikacje

CBCB6736G
CBCS6736G



PL

Napięcie	220V-240V~ 50Hz
Moc silnika	1 x 80W
Moc lampy	1 x1W+2.5W(UV)
Rozmiar urządzenia	595*420*745~1125mm (szer. x głęb. x wys.)
Uwaga: Procent zastrzega sobie prawo do wprowadzania zmian technicznych lub modyfikacji bez uprzedzenia.	

Przed Użyciem Okapu Kuchennego



OSTROŻNOŚĆ: Przed montażem, proszę sprawdzić, czy brakuje elementów lub są uszkodzone, skontaktuj się z producentem.

Przestrzegaj wszystkich zasad i rozporządzeń. Zleć montaż okapu wykwalifikowanemu technikowi. Instalatory są odpowiedzialne za zachowanie odstępów montażowych określonych na tabliczce znamionowej modelu/seryjnej. Producent nie ponosi żadnej odpowiedzialności za nieprawidłową instalację i nie ponosi odpowiedzialności z tytułu gwarancji urządzenia w przypadku uszkodzeń spowodowanych nieprawidłową instalacją.

COMPONENTS:



CZĘŚĆ 1: wtyczka ścienna x 9



CZĘŚĆ 2: 4*30mm śruby x 9



CZĘŚĆ 3: 4*8mm śruby x 6



CZĘŚĆ 4: aluminiowa rura wydechowa x1



CZĘŚĆ 5: opaski x 2



CZĘŚĆ 6: instrukcja instalacji x 1



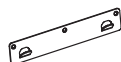
CZĘŚĆ 7: schemat instalacji 1:1 x 1



CZĘŚĆ 8: wspornik komina dolnego X1



CZĘŚĆ 9: wspornik komina górnego X1



CZĘŚĆ 10: uchwyt ścienny x 1



CZĘŚĆ 11: okap kuchenny x 1



CZĘŚĆ 12: dolny komin x 1



CZĘŚĆ 13: górny komin x 1



CZĘŚĆ 14: filtr węglowy x 1
(CBCF006)

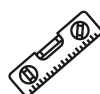
Będziesz potrzebować tych narzędzi do instalacji



1. Rękawice ochronne



4. Taśma dwustronna lub taśma



2. Linijka pozioma



5. Zestaw wkrętałów krzyżakowych



3. Taśma miernicza



6. Wiertarka elektryczna i wiertarka 8mm

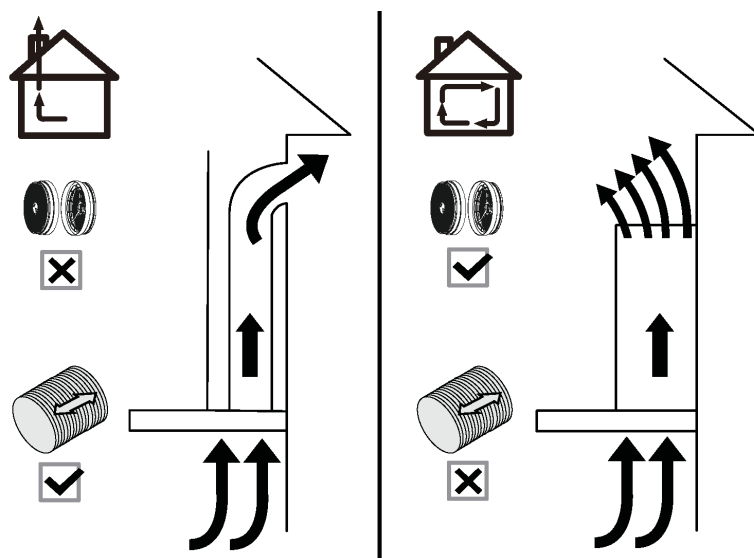
Przygotowanie Instalacji

Przygotowanie Instalacji:

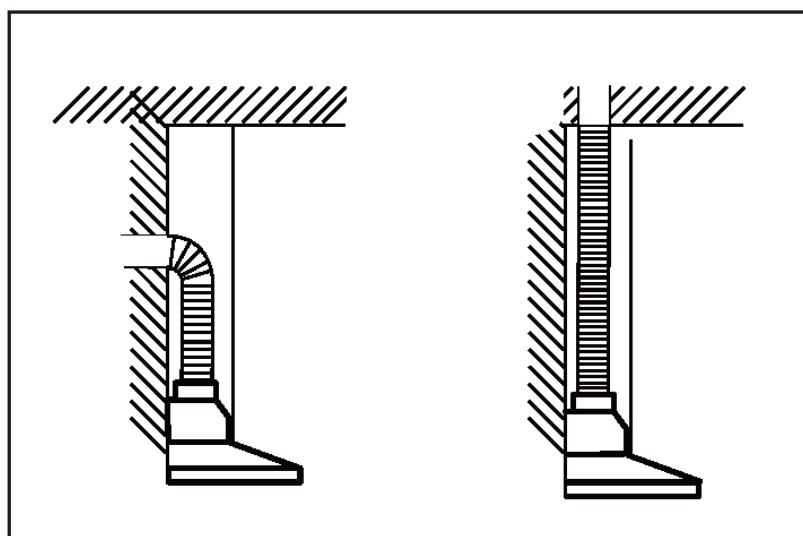
a) Tryb Wentylacji

Tryb Recyrkulacji: Recyrkulacja z filtrem węglowym (wymagana), zapachy i zapachy mogą być filtrowane i odprowadzane przez górny otwór wentylowany, a rura wydechowa nie jest wymagana.

Tryb Odciągu: Możesz zainstalować do odciągu aluminiową rurę wydechową o długości 1,5m średnicy 150mm, która znajduje się w zestawie instalacyjnym.



- b) Jeśli to możliwe, proszę używać co najmniej 60cm prostych biegów przed jakimkolwiek zakrętami. Większe prace kanałowe mogą być wymagane w celu zyskania najlepszej wydajności przy dłuższych odcinkach kanałów.



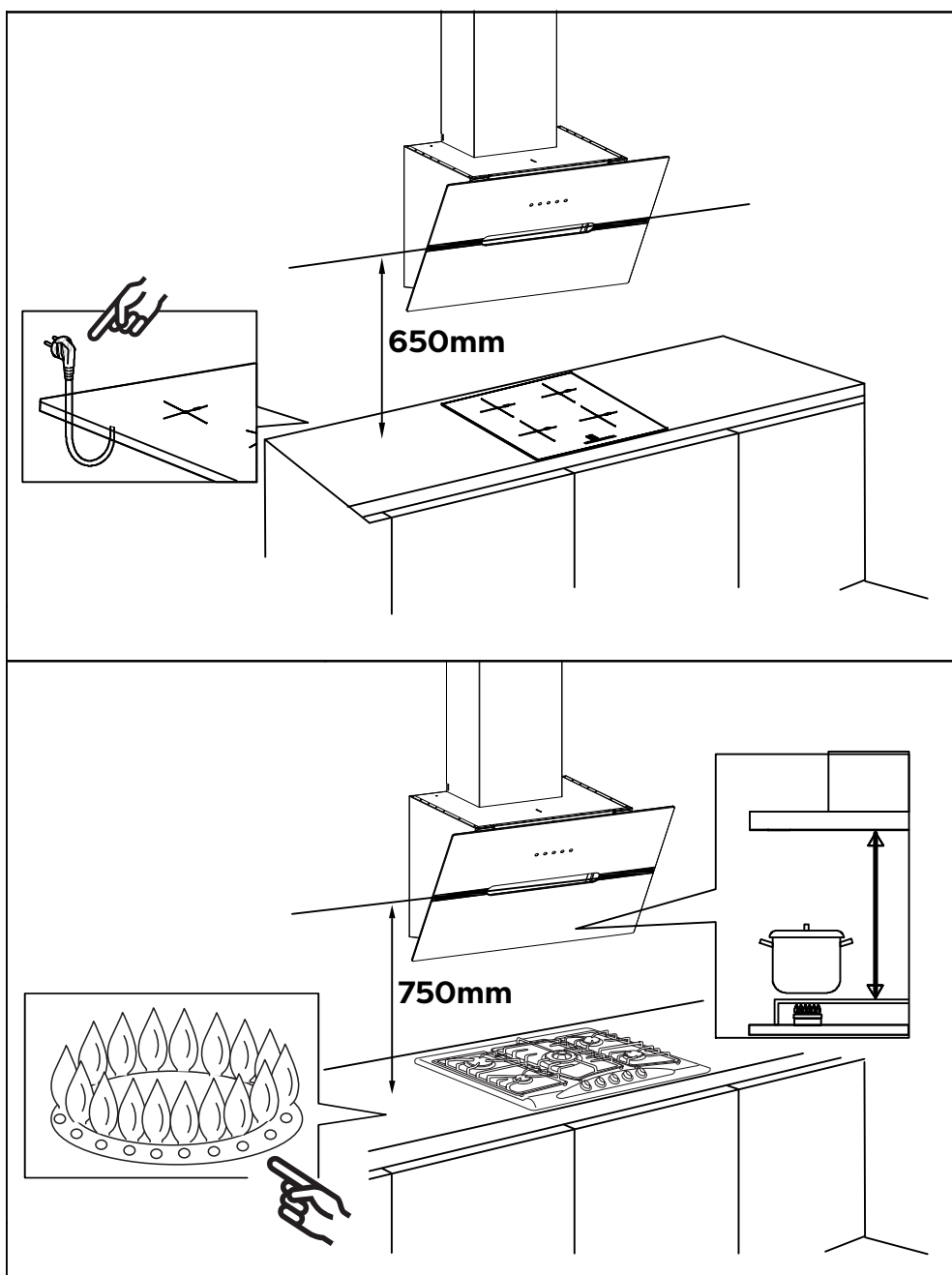
- c) Przed instalacją, nie podłączaj zasilania.

Instalacja



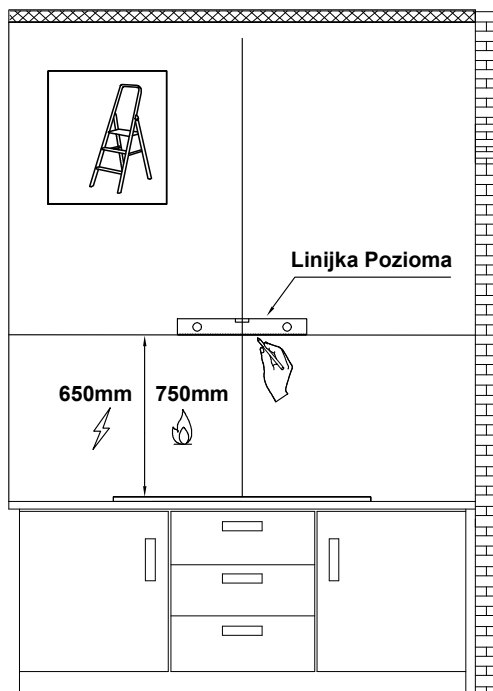
Instaluj okap (Część zewnętrzną):

- 1) Usuń wszystkie folie ochronne z kaptura i/lub części.
- 2) Zalecana wysokość instalacji: 65-75cm nad płytą kuchenną, aby uzyskać najlepszą ekstrakcję.
 - ◆ Wymagana wysokość nad płytą gazową: 750mm;
 - ◆ Wymagana wysokość nad płytą elektryczną: 650mm.

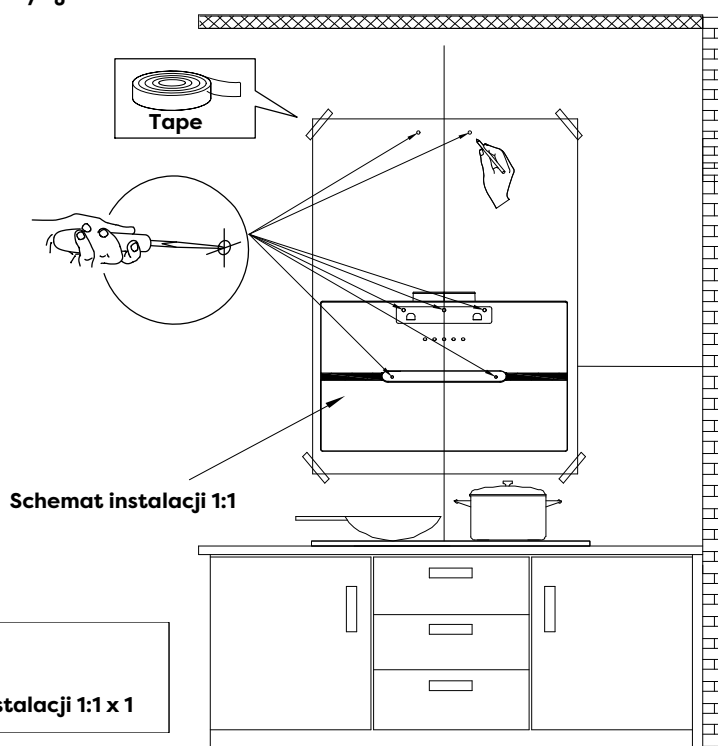


Instalacja

- 3) Najpierw oznaczyć ołówkiem miejsce montażu na ścianie, następnie użyj taśmy mierniczej, aby zmierzyć wysokość od powierzchni kuchenki do okapu (środek aluminiowego filtra przeciwłuszczowego) i użyj linijki do poziomicy, aby utrzymać poziom, a następnie narysuj ołówkiem poziomą linię wzdłuż poziomu.



- 4) Przesuń 7 perforowanych pozycji na schemacie instalacji 1:1, a następnie wyrównaj linię przycisków okapu na schemacie instalacji z linijką poziomą na ścianie, a następnie przyklej schemat instalacji do ściany i zaznacz ołówkiem perforowane pozycje na ścianie w odpowiednich pozycjach.

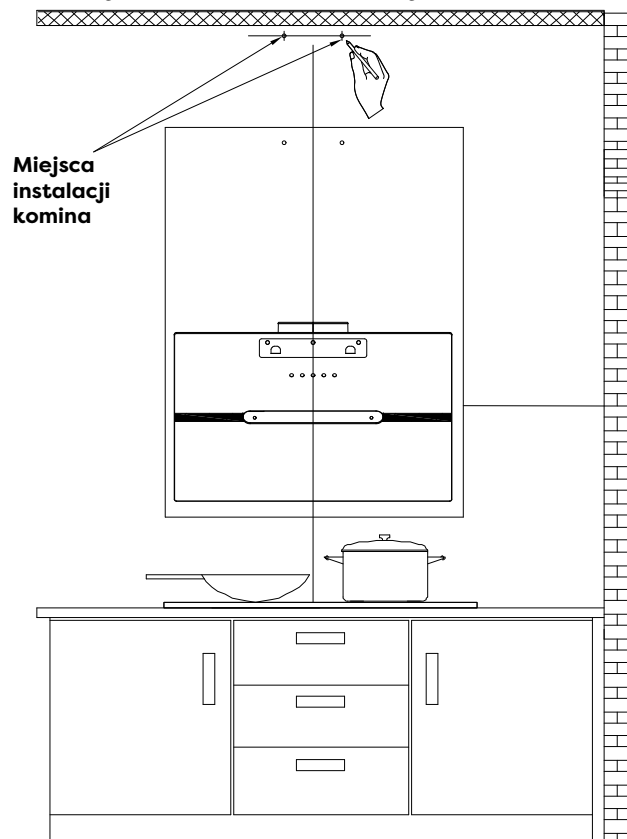


SKŁADNIKI:

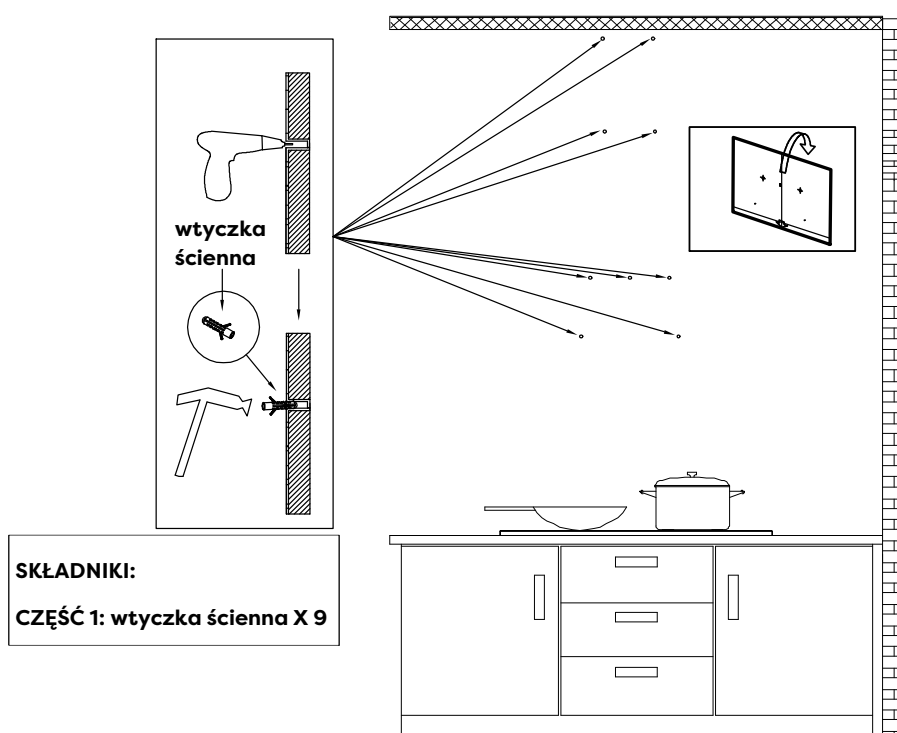
CZĘŚĆ 7: Schemat instalacji 1:1 x 1

Instalacja

- 5) Określ maksymalną wysokość instalacji komina zgodnie z rzeczywistym scenariuszem i zaznacz miejsca instalacji komina wzdłuż linii środkowej Schematu instalacji.

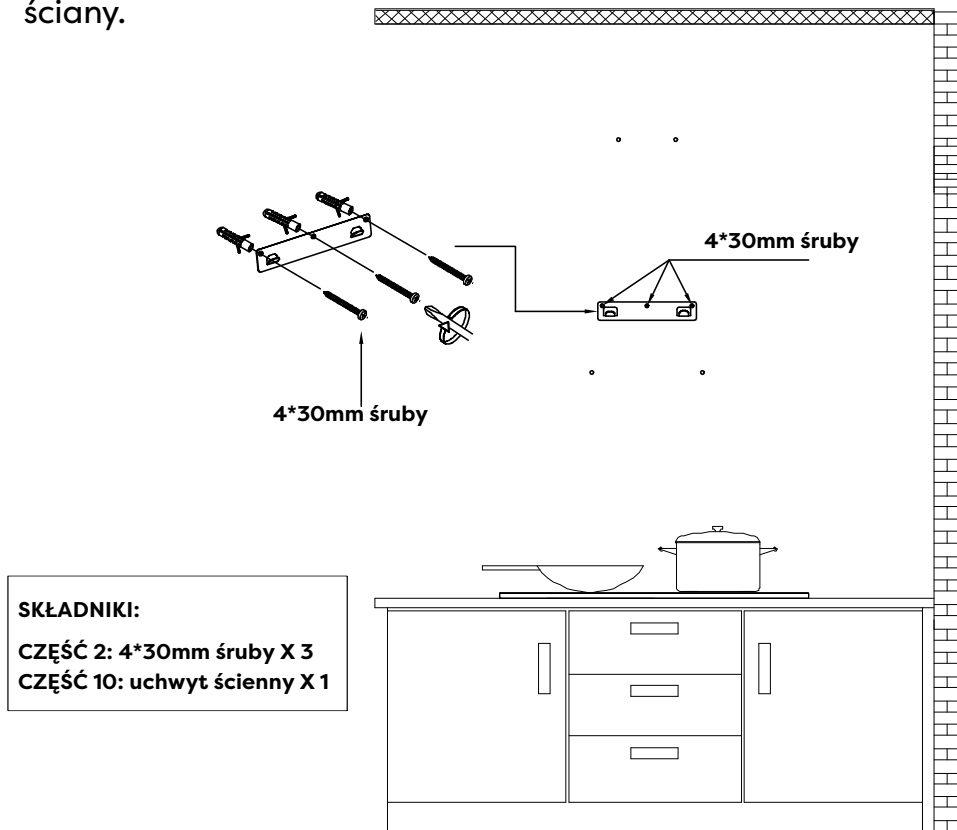


- 6) Usuń schemat instalacji, wywierć otwory zaznaczone na ścianie za pomocą wiertarki elektrycznej (weirtło 8mm) i wbij wtyczkę ścienną w ścianę.

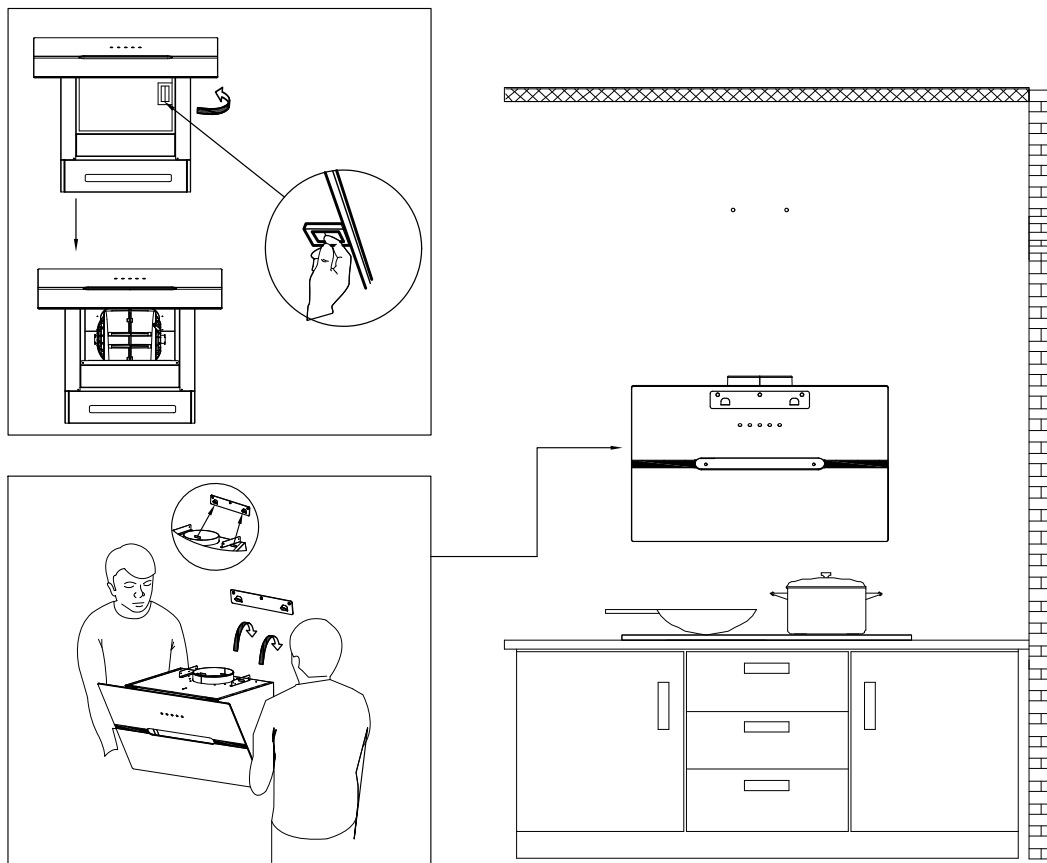


Instalacja

- 7) Użyj trzech śrub 4*30mm, aby przymocować wspornik ścienny do ściany.

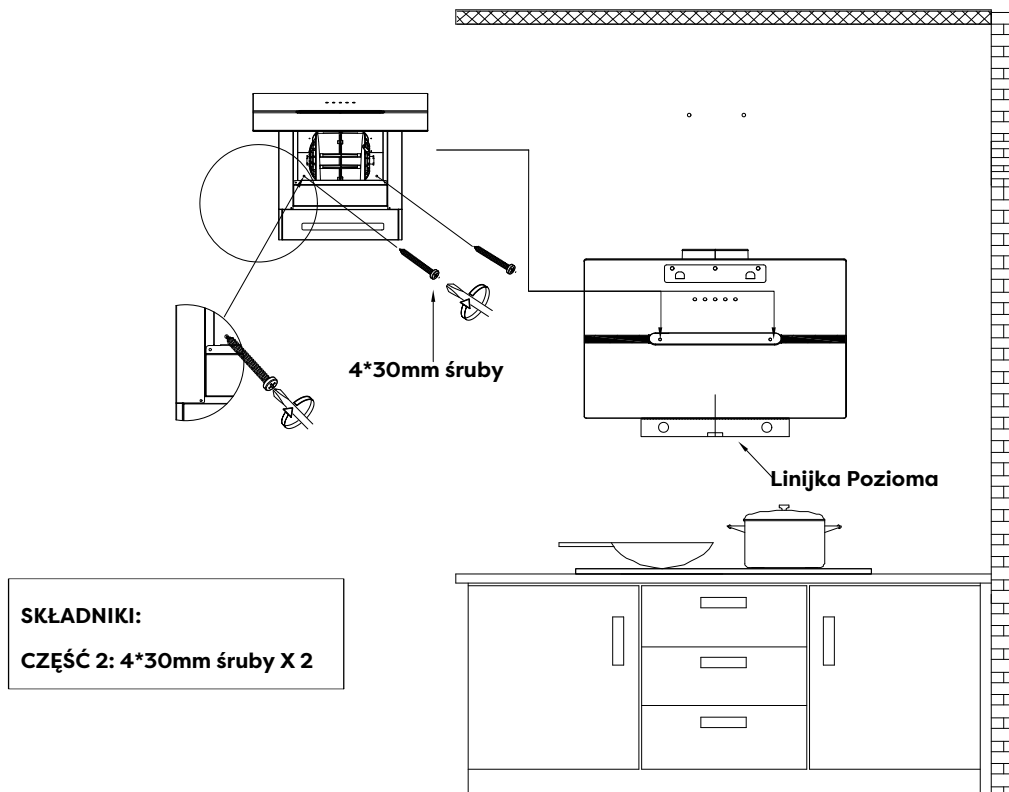


- 8) Zdejmij aluminiowy filtr przeciwtłuszczowy i zawieś okap na od powiednim haczyku wspornika ściennego.

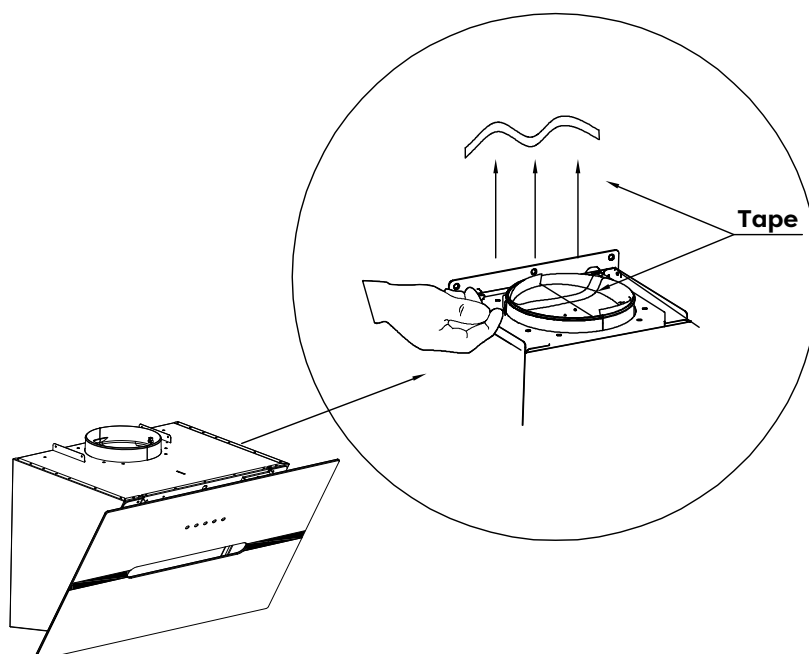


Instalacja

- 9) Użyj linijki poziomicy, aby zmierzyć czy okap jest w poziomie, i użyj dwóch śrub 4*30mm, aby zablokować w pozycji otworu bezpieczeństwa okapu (to nie jest obowiązkowe, zgodnie z życzeniem użytkownika, aby wybrać, czy zablokować).



- 10) Oderwij taśmę od wylotu powietrza.

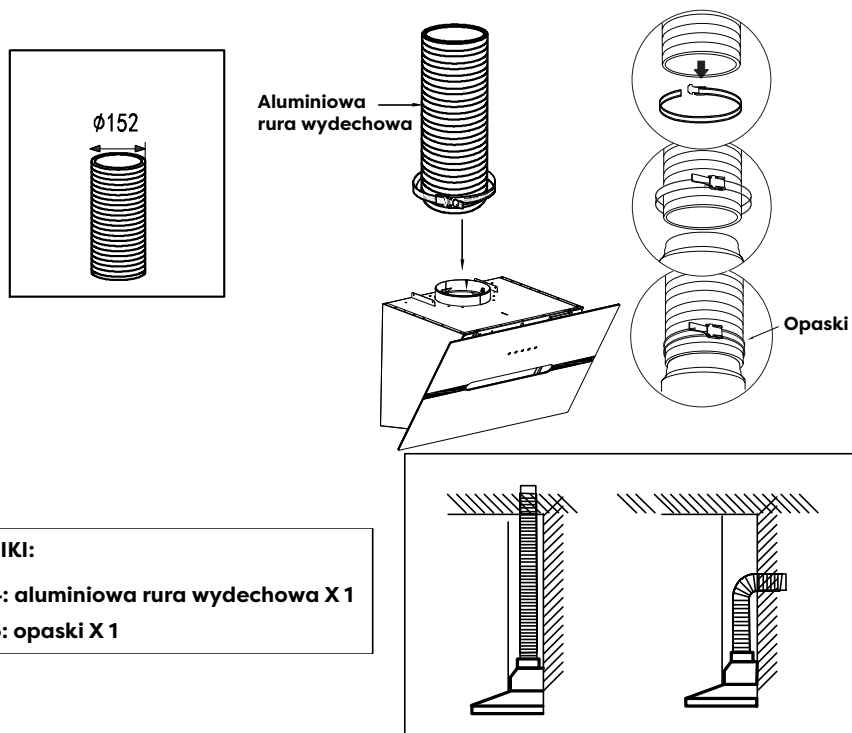


UWAGA:

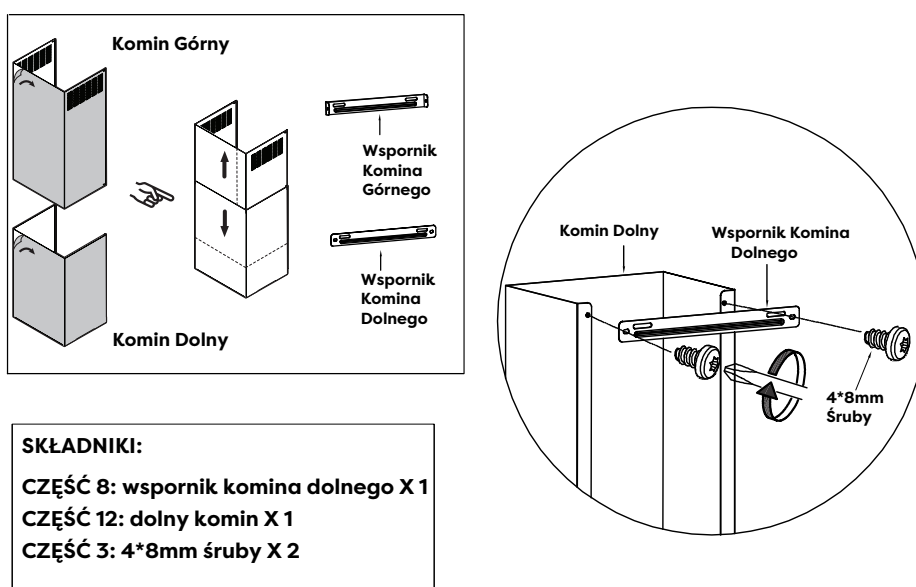
- Upewnij się, że zdjęto taśmę z klapy i sprawdź, czy kłapa swobodnie się otwiera i zamyka, w przeciwnym razie będzie wydawać dźwięki, a okap będzie się trząść.

Instalacja

- 11) Zamontuj aluminiową rurę wydechową do wylotu powietrza i zablokuj ją opaską kablową; pociągnij drugi koniec aluminiowej rury wydechowej do góry na zewnątrz i zabezpiecz opaską kablową (Uwaga: ten krok można zignorować, jeśli jest używany jako tryb recyrkulacji z filtrem węglowym).

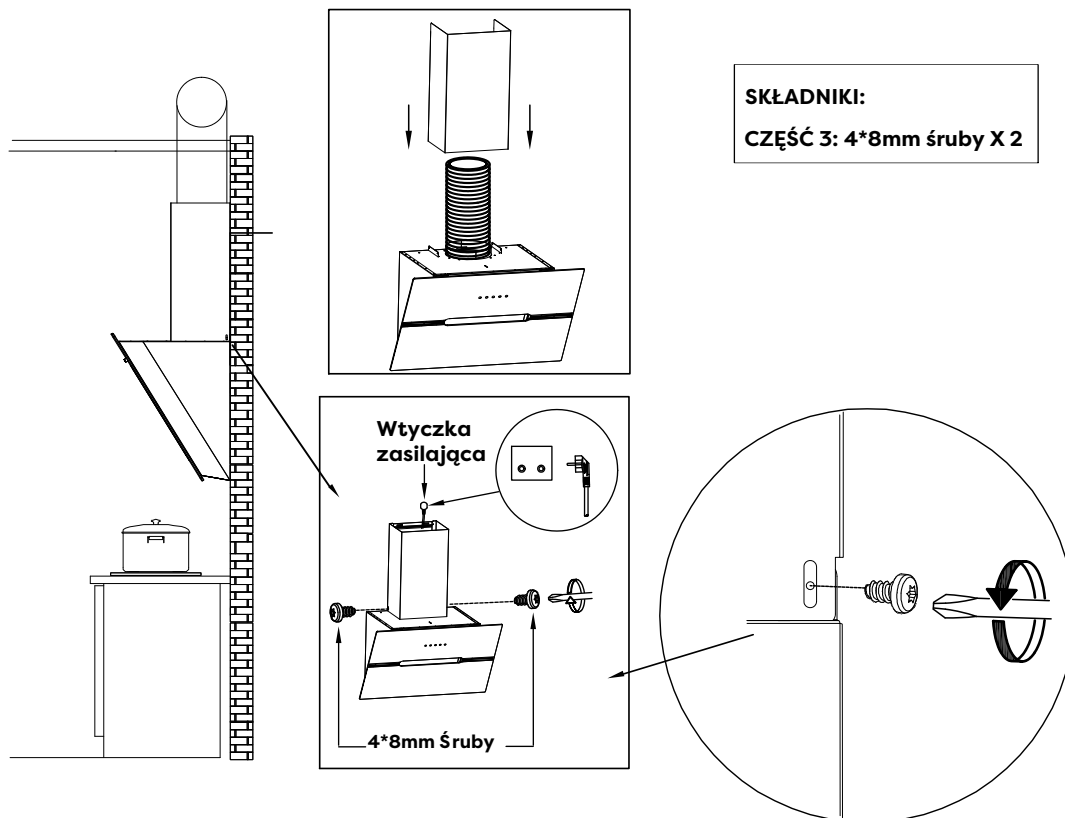


- 12) Użyj dwóch śrub 4*8mm, aby przymocować wspornik dolnego komina do dolnego komina.

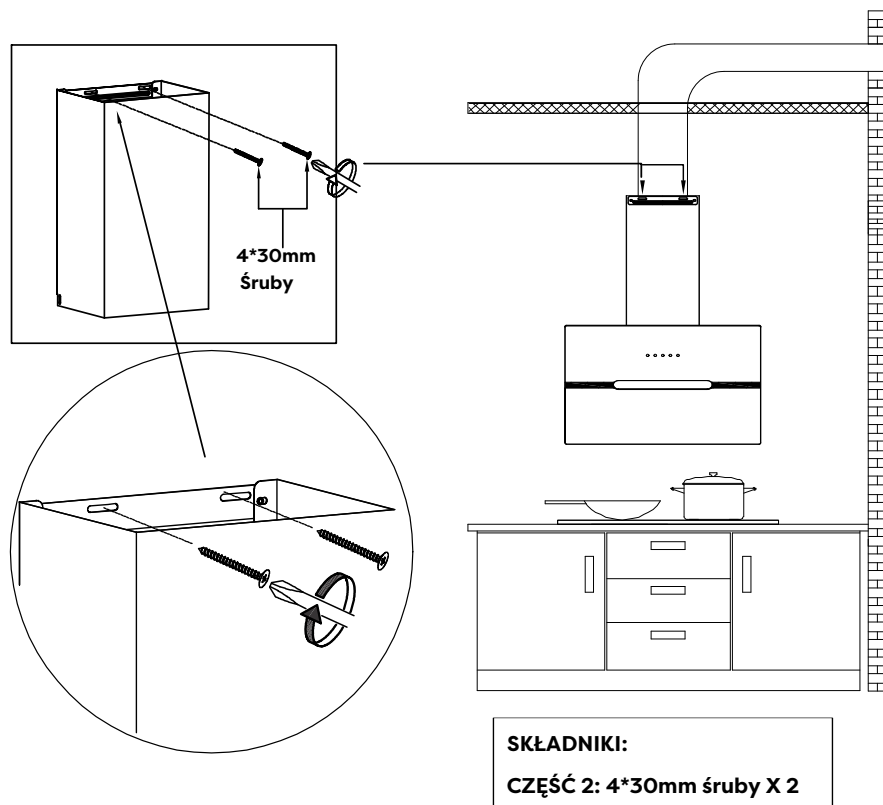


Instalacja

- 13) Włóż dolny komin do okapu i zamocuj go w odpowiednich otworach pozycjonujących za pomocą dwóch śrub 4*8mm. (Uwaga: przewód zasilający musi przejść przez komin i podłączyć zasilanie).

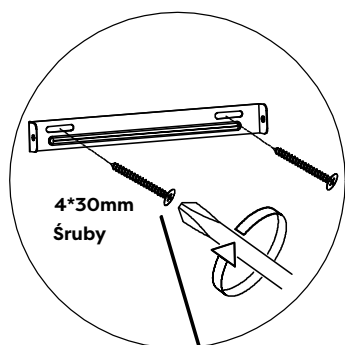


- 14) Użyj dwóch śrub 4*30mm, aby zablokować wspornik komina dolnego w odpowiednich otworach pozycjonujących w ścianie.



Instalacja

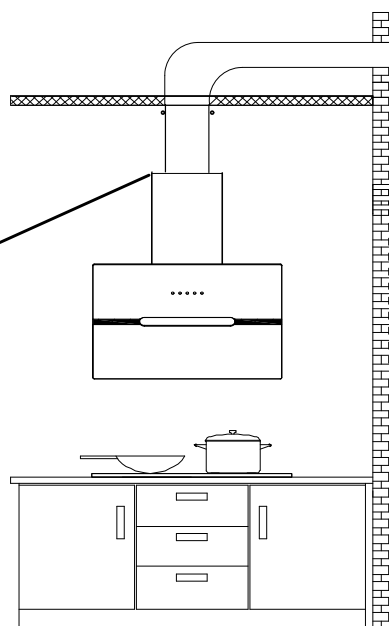
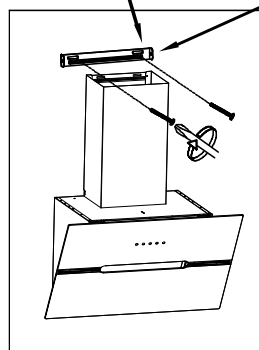
- 15) Użyj dwóch śrub 4*30mm, aby zablokować wspornik komina górnego w odpowiednich otworach pozycjonujących w ścianie.



SKŁADNIKI:

CZĘŚĆ 9: wspornik komina górnego X 1

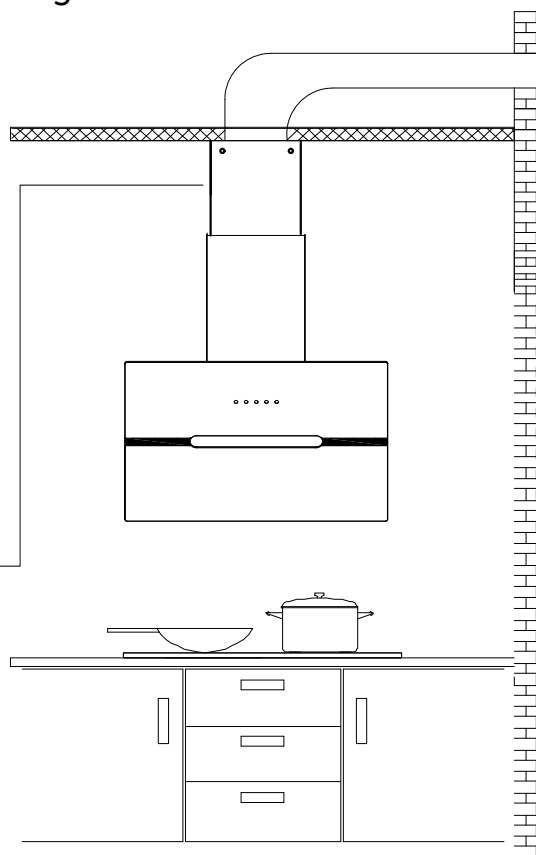
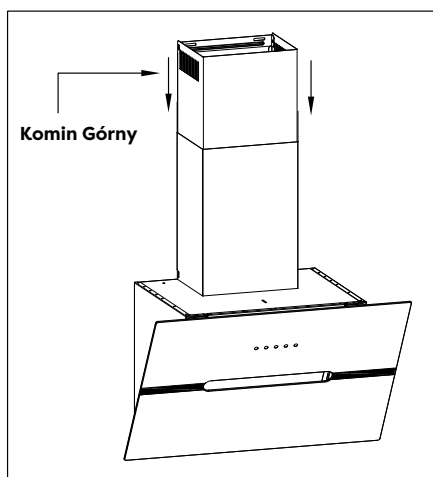
CZĘŚĆ 2: 4*30mm śruby X 2



- 16) Włożyć górny komin do dolnego komina, a następnie wciągnąć na wysokość wspornika komina górnego .

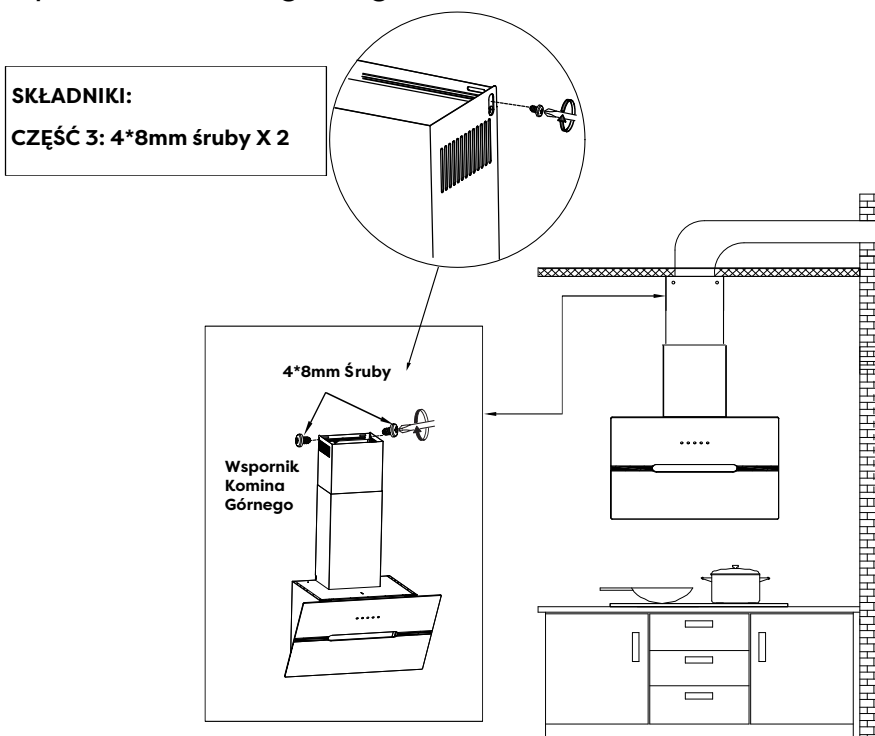
SKŁADNIKI:

CZĘŚĆ 13: górny komin X 1

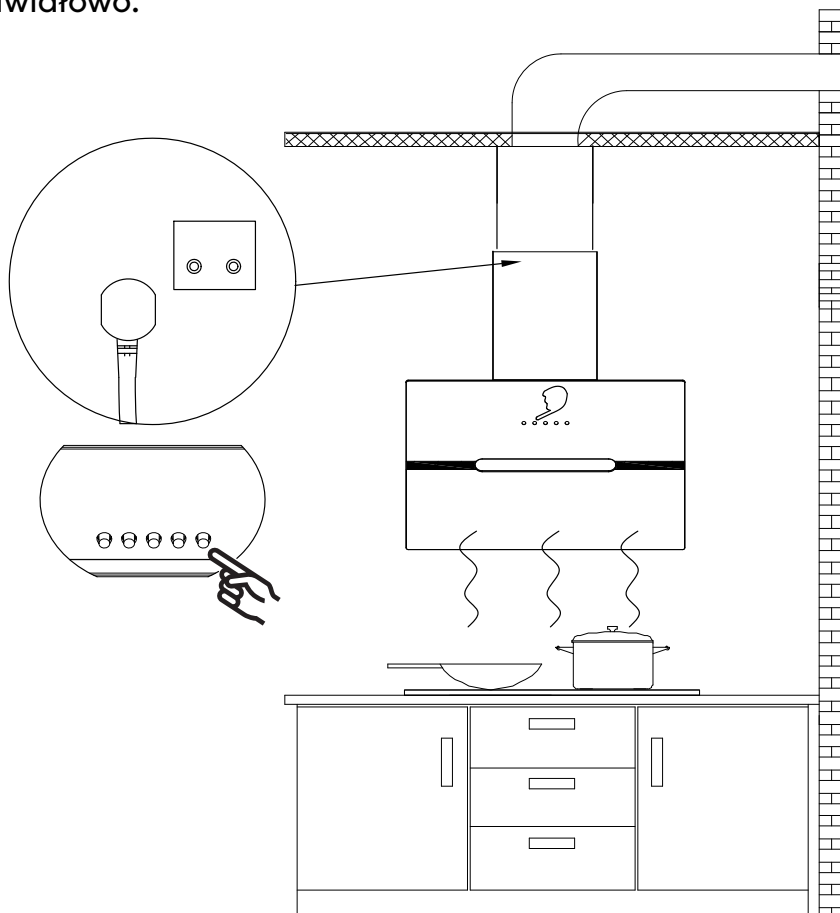


Instalacja

- 17) Użyj dwóch śrub 4*8mm, aby zamontować górny komin na wsporniku komina górnego.



- 18) Włącz/wyłącz diody LED i sprawdź, czy funkcje działają prawidłowo.

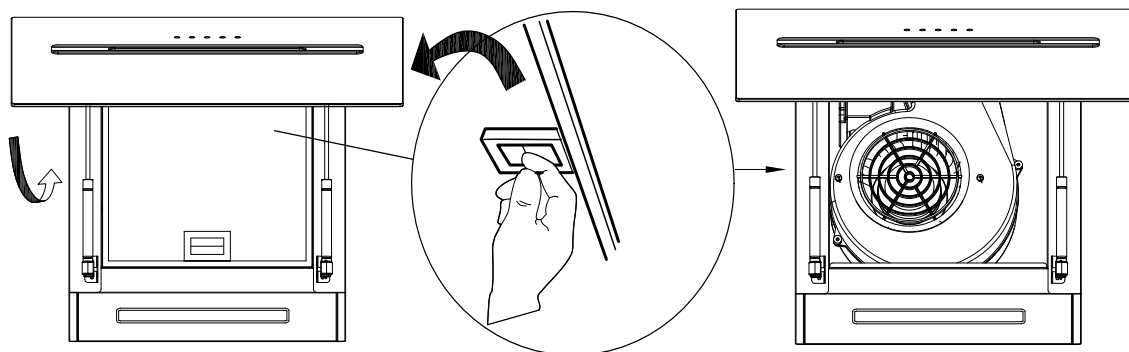


Instalacja

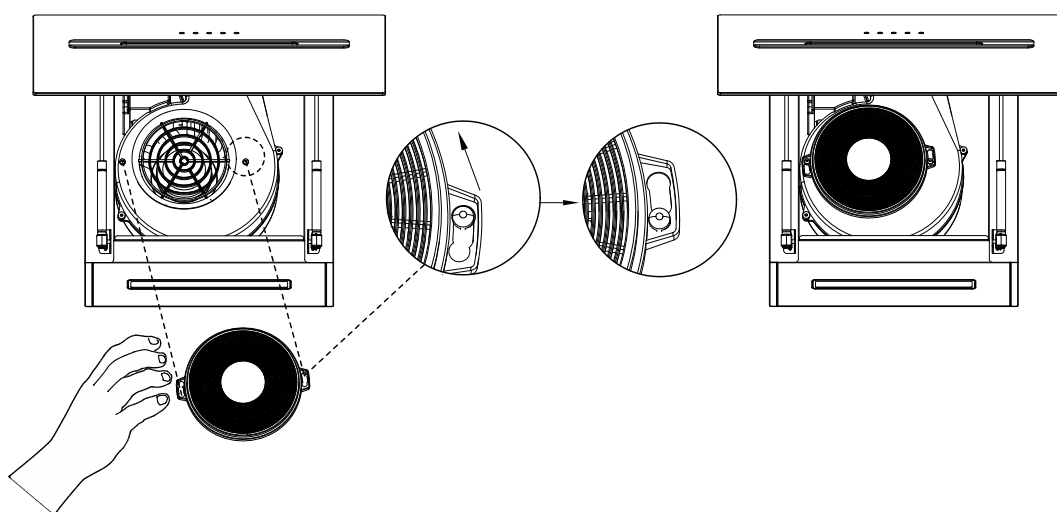


Instalacja filtra węglowego (Recyrkulacja):

1. Filtr węglowy może być używany do wychwytywania zapachów. Aby zainstalować filtr węglowy, należy najpierw odłączyć filtr przeciwtłuszczowy. Naciśnij blokadę i pociągnij ją w dół.



2. Umieść filtr węglowy w urządzeniu i obróć go przeciwnym do ruchu wskazówek zegara, aby go zablokować.



3. Jeśli filtr węglowy wymaga wymiany, przekręć go w kierunku Zgodnie ze wskazówkami zegara.

UWAGA:

- Upewnij się, że filtr węglowy jest dobrze zablokowany.
- Po zainstalowaniu filtr węglowego siła ssania okapu kuchennego jest zmniejszona.
- Filtr węglowy należy wymieniać co 3 miesiące w zależności od warunków użytkowania.

Operacja

Zawsze włączaj okap kuchenny przed rozpoczęciem gotowania, aby zapewnić od powiedni przepływ powietrza w kuchni.

Przycisk elektroniczny

Sposób działania jest następujący:



Po podłączeniu, gdy brzęczyk wyda dźwięk, a wszystkie lampki kontrolne zostaną włączone na 1 s, a następnie zgasną, okap przejdzie w tryb gotowości. Kontrolka przycisku 1 nadal miga regularnie. Jeśli przez 60 s nie będzie żadnej operacji, okap przejdzie w tryb uśpiania; Jeśli potrzebujesz działać, naciśnij krótko dowolny przycisk, aby uruchomić okap.

Gdy okap jest w trybie czuwania; możesz łatwo włączyć poziom prędkości 1.2.3, naciskając odpowiedni poziom prędkości przez 2 sekundy, ponownie naciśnij odpowiedni przycisk poziomu prędkości, okap powróci do trybu gotowości.

1 Przycisk Niskiej Prędkości

Służy do cyrkulacji powietrza przy niewielkim hałasie lub do gotowania na wolnym ogniu z bardzo małą ilością dymu i pary.

2 Przycisk średniej prędkości

Służy do codziennego gotowania.

3 Przycisk wysokiej prędkości

Służy do szybkiego smażenia lub gotowania, w którym powstaje dużo dymu i tłuszczu.

B Przycisk doładowania

Natychmiastowy dostęp do maksymalnej mocy ssania.

Przycisk światła

Gdy światła są wyłączone, naciśnij ten przycisk raz, aby włączyć światła. Naciśnij ten przycisk ponownie, aby wyłączyć światła.

Smart Life APP

Pobieranie i instalacja aplikacji Smart Life APP

1. Aby pobrać i korzystać z tej aplikacji, musisz użyć telefonu z systemem Android lub iPhone.
2. Wyszukaj “Smart Life” w sklepie Google Play dla Androida lub IOS App Store, aby pobrać i zainstalować aplikację.



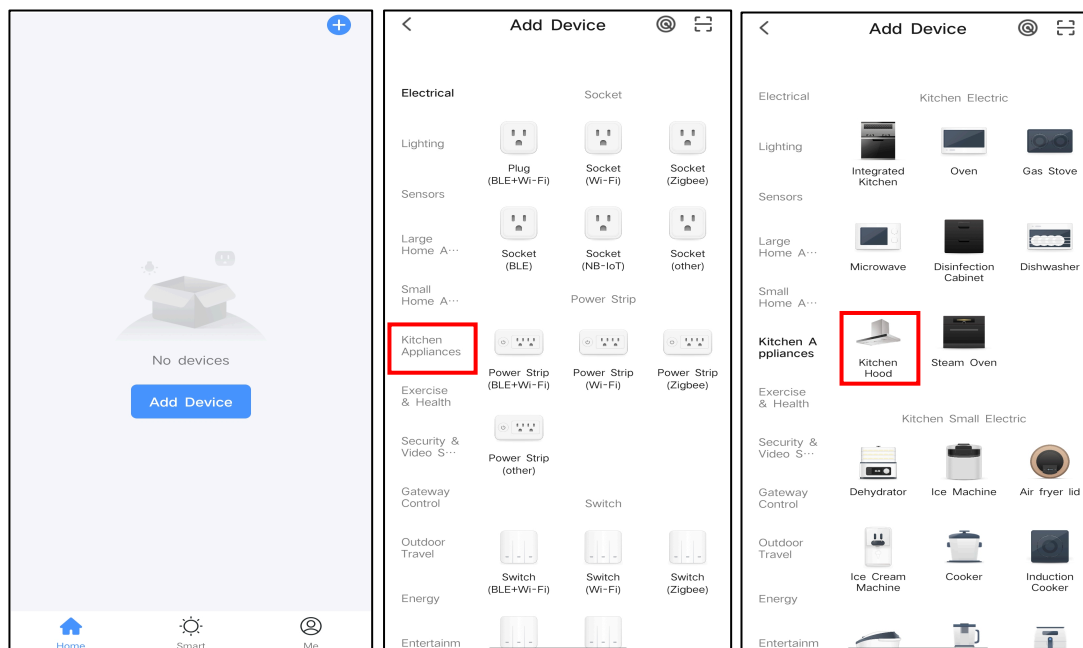
Przewodnik wideo



Parowanie okapu kuchennego i aplikacji Smart Life

1. Gdy logujesz się do aplikacji Smart Life po raz pierwszy, musisz utworzyć nowe konto. Tworząc nowe konto, postępuj zgodnie z instrukcjami aplikacji, aby się zarejestrować.
2. Jeśli masz już konto, możesz użyć istniejącego konta, aby się zalogować.
3. Po zalogowaniu wykonaj poniższe czynności, aby podłączyć okap kuchenny (proces obsługi jest taki sam dla systemów Android i IOS).

Operacja



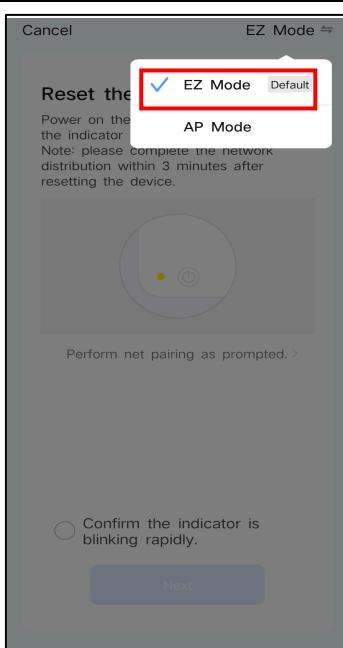
1. Otwórz aplikację Smart Life i dotknij Dodaj urządzenie.

2. Wybierz Urządzenia kuchenne z paska menu po lewej stronie.

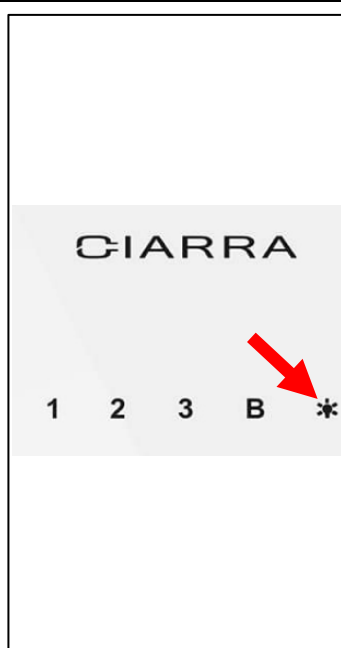
3. Wybierz okap kuchenny.



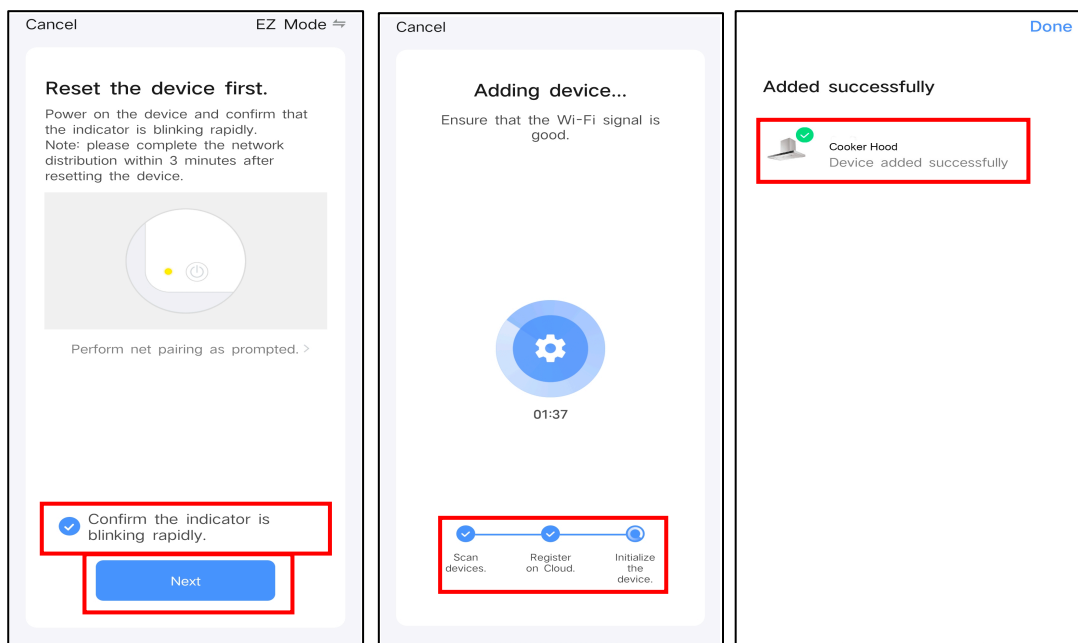
4. Połącz się z domową siecią Wi-Fi i wprowadź hasło, a następnie kliknij Potwierdź.



5. Po wejściu do tego interfejsu wybierz EZ.



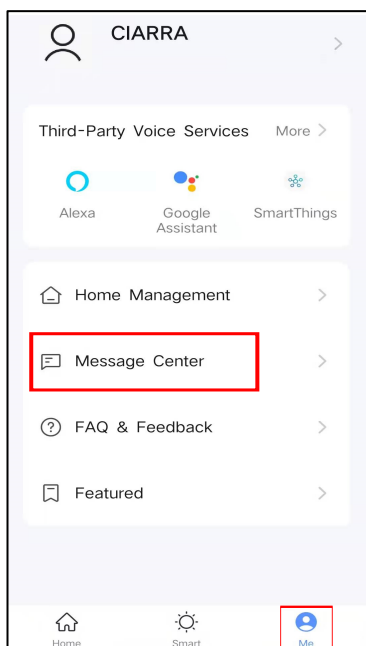
6. Naciśnij przycisk "Światło" przez 5 sekund, kontrolki przycisków będą migać, wejdź w tryb parowania Wi-Fi.



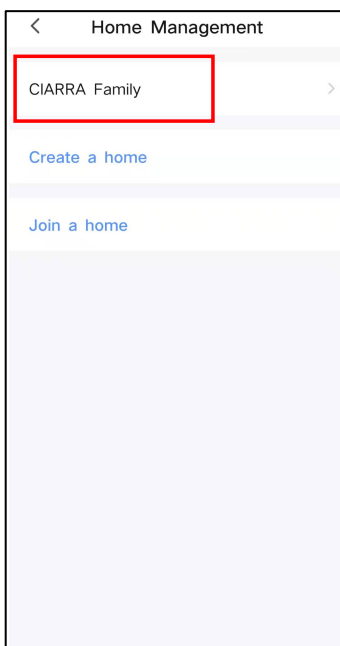
7. Kliknij “Potwierdź, że wskaźnik szybko miga” i wybierz “Dalej”.

8. Dodawanie urządzenia...

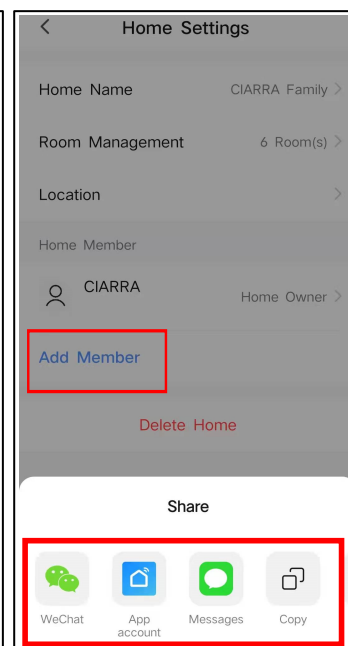
9. Gdy zobaczysz ten interfejs, oznacza to, że pomyślnie połączyłeś swoje urządzenie.



10. Kliknij “Ja” i wybierz “Centrum wiadomości”.



11. Możesz stworzyć dom lub dołączyć do domu w tym obszarze. Kliknij “zarządzanie moją rodziną”.



12. Wybierz “Dodaj członków” i udostępnij członkom, po pomyślnym dołączeniu członków do tej samej rodziny, będą mogli zdalnie sterować “Okapem kuchennym” przez Wi-Fi.

Operacja

Funkcja lampy UV



OSTROŻNOŚĆ:

1. Lampa UV nie może być dotykana gołymi rękami i nie można jej zdjąć.
2. Gdy panel przedni jest otwarty, nie można włączyć lampy UV. Ten produkt zawiera emitery UV, proszę nie patrzeć bezpośrednio na światło, aby uniknąć uszkodzenia oczu.
3. Lampa UV może się powoli uruchamiać w środowisku o niskiej temperaturze. Proszę czekać. Po wzroście temperatury żarówka powróci do normalnej pracy.

Zaleca się włączanie światła UV podczas pracy okapu (szczególnie w trybie recyrkulacji węgla aktywnego).

W trybie pracy naciśnij i przytrzymaj jednocześnie klawisz [3] i klawisz [B], aby włączyć lampę UV, a wskaźnik klawisza lampy zacznie migać; naciśnij klawisz [3] i klawisz [B] w tym samym czasie, aby wyłączyć lampę UV, a wskaźnik klucza lampy przestanie migać.

O interfejsie operacyjnym:



Włącznik / wyłącznik



Przycisk światła

Light

Gdy światła są wyłączone, naciśnij raz, aby włączyć światła. Naciśnij ten przycisk ponownie, aby wyłączyć światła.



Przycisk światła UV

Purify

Gdy światła są wyłączone, naciśnij raz, aby włączyć światła. Naciśnij ten przycisk ponownie, aby wyłączyć światła.



Przycisk prędkości wentylatora

Możesz sterować odpowiednimi biegami 1-2-3-P na okapie.

Quick
Delay Off



Ustawienie szybkiego opóźnienia

Gdy okap pracuje, regulator czasowy można ustawić za pomocą funkcji opóźnienia.

Naciśnij ten przycisk, a okap przestanie działać po 5 minutach.

Czyszczenie i konserwacja

Właściwa konserwacja okapu zapewni prawidłowe działanie urządzenia. Przed czyszczeniem urządzenia należy odłączyć okap kuchenny od źródła zasilania.

FILTRY TŁUSZCZU

Filtry tłuszczu należy często czyścić. Można czyścić w zmywarce w wysokiej temperaturze bez żadnego detergentu.

FILTRY WĘGLOWY

Filtry węglowe należy wymieniać co 3 miesiące w zależności od warunków użytkowania. Jeśli twój styl gotowania generuje dużo tłuszczu (np. w trakcie smażenia), wymieniaj ją częściej. Filtry te nie nadają się do prania i nie mogą być ponownie użyte. Zapoznaj się z instrukcją instalacji dołączoną do filtra węglowego.

CZYSZCZENIE STALI NIERDZEWNEJ

Tak:

- Czyść go regularnie ściereczką lub szmatką nasączoną ciepłą wodą i łagodnym mydłem lub płynem do mycia naczyń.
- Możesz również użyć specjalistycznego domowego środka czyszczącego do stali nierdzewnej.

Nie:

- Użyj dowolnej stali lub stali nierdzewnej lub innego skrobaka do usunięcia uporczywego brudu.
- Użyj ostrych lub ściernych środków czyszczących.
- Doprowadzić do okapu kuchennego pył gipsowy lub inne pozostałości budowlane. Przykryj okap kuchenny i upewnij się, że powierzchnie ze stali nierdzewnej są wolne od kurzu podczas budowy / remontu.

Unikaj przy wyborze detergentu:

- Wszelkie środki czyszczące zawierające wybielacz będą atakować stal nierdzewną.
- Wszelkie produkty zawierające: chlorki, fluorki, jodki, bromki szybko niszczą powierzchnie.
- Wszelkie łatwopalne produkty używane do czyszczenia, takie jak aceton, alkohol, eter, benzol itp., są wysoce wybuchowe i nigdy nie powinny być używane w pobliżu zasięgu.

CZYSZCZENIE WYKOŃCZENIA LAKIERU:

Czyścić ciepłą wodą i łagodnym detergentem. Jeśli wystąpią przebarwienia, użyj wykończenia lakieru, takiego jak lakier samochodowy. (NIE używaj szorstkiego, ściernego środka czyszczącego ani środka do czyszczenia porcelany.)

Czyszczenie i konserwacja

WYMIANA LED

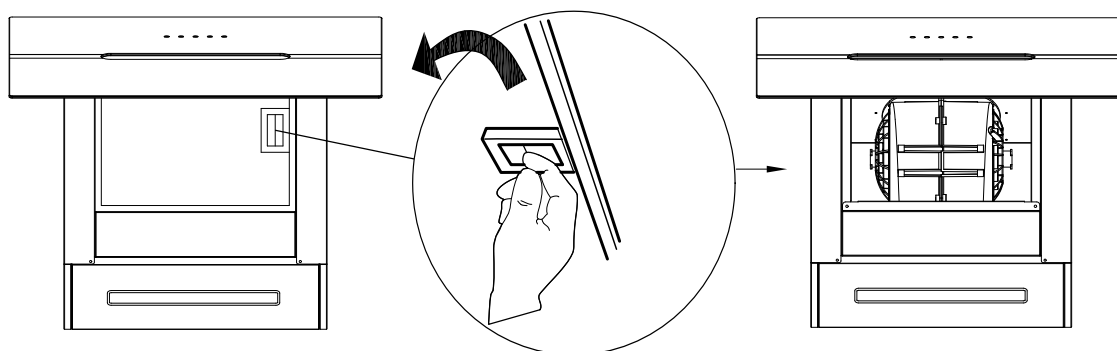
■ Prostokątna lampa LED:



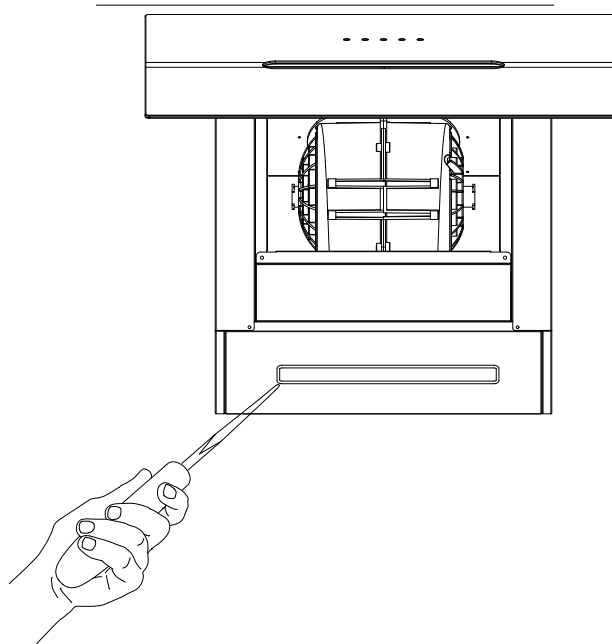
OSTROŻNOŚĆ:

Przed czyszczeniem lub naprawą i wymianą akcesoriów należy wyłączyć zasilanie przed przystąpieniem do pracy, aby uniknąć porażenia prądem, uszkodzenia ciała ludzkiego, a nawet zagrożenia życia!

1. Wyłącz okap i odłącz od gniazdka elektrycznego. Odłącz filtr przeciw tłuszczowy, aby wymienić lampę LED.

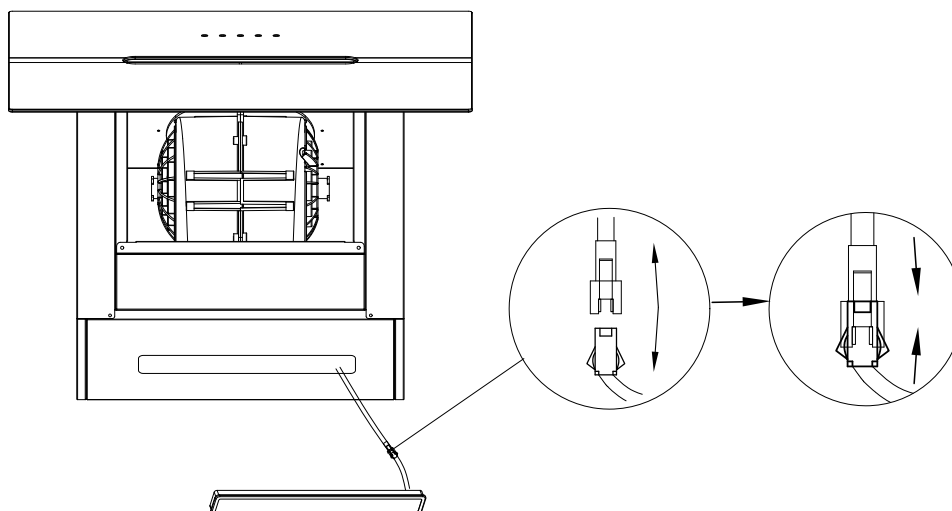


2. Wsuń uchwyt lampy LED z szafki ręcznie lub użyj płaskiego śrubokręta, aby podważyć lampę LED wokół krawędzi, wyciągnij lampę LED i przewód razem.



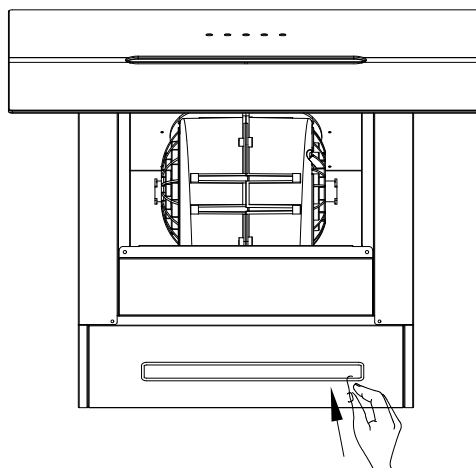
Czyszczenie i konserwacja

3. Otwórz osłonę zabezpieczającą zasilanie, wyciągnij wtyczkę i wymień odpowiedni model lampy LED.

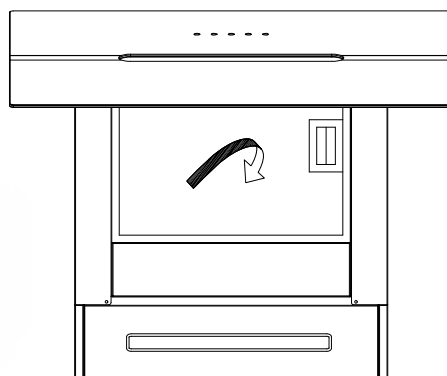


4. Włącz zasilanie i przetestuj wszystkie funkcje dmuchawy i oświetlenia, aby upewnić się, że działają prawidłowo.

Delikatnie włóż nową lampkę LED do gniazdka, pamiętaj, aby podczas instalacji celować w rowki na panelu oświetleniowym. Wciśnij diodę LED, aż zostanie zrównana z panelem świetlnym.



5. Zainstaluj ponownie filtr przeciwtłuszczowy i gotowe.



Rozwiązywanie problemów

Problem	Możliwa Przyczyna	Rozwiązanie
Okap kuchenny nie działa	Brak zasilania elektrycznego	Sprawdź, czy wtyczka jest podłączona, a główny wyłącznik zasilania jest włączony
Słaby przepływ powietrza	Filtry tłuszczu zatkane z nagromadzonym tłuszczem	Wyczyść filtry przeciw tłuszczowe i zamontuj ponownie po wyschnięciu
	Filtry węglowe zatkane z nagromadzonym tłuszczem	Wymień filtry węglowe na nowe zestawy
Okap kuchenny nie jest skuteczny	Nieodpowiednia wentylacja	Upewnij się, że kuchnia jest wystarczająco wentylowana, aby umożliwić dopływ świeżego powietrza
	Filtry węglowe nie są zainstalowane	Zainstaluj filtr węglowy, aby ustawić tryb recyrkulacji
Silnik pracuje, ale nie ma przepływu powietrza	Słaby wydech	Skontaktuj się z Biurem Obsługi Klienta CIARRA
hałas	Ciało obce może mieć kontakt z łopatką wentylatora	Skontaktuj się z Biurem Obsługi Klienta CIARRA
Światła nie działają	Światło jest zepsute	Wymień zepsute światło
	Zacisk przewodu świetlnego jest luźny	Zresetuj połączenie

Jeśli problem nie ustąpi po wykonaniu powyższych czynności, skontaktuj się z Centrum Obsługi Klienta CIARRA w celu uzyskania pomocy.

Ochrona Środowiska

Zużytych urządzeń elektrycznych nie należy wyrzucać razem z odpadami domowymi. Proszę oddać do recyklingu tam, gdzie są urządzenia. Skontaktuj się z Lokalnym Urzędem lub sprzedawcą, aby uzyskać porady dotyczące recyklingu.



To urządzenie jest oznaczone zgodnie z Dyrektywą Europejską 2012/19/UE w sprawie zużytego sprzętu elektrycznego i elektronicznego (WEEE).

Zapewniając prawidłową utylizację tego produktu, pomożesz zapobiec potencjalnym negatywnym skutkom dla środowiska i zdrowia ludzkiego, które w przeciwnym razie mogłyby być spowodowane niewłaściwą utylizacją tego produktu.

Symbol na produkcie wskazuje, że tego produktu nie wolno traktować jak odpadków domowych. Zamiast tego należy go przekazać do odpowiedniego punktu zbiórki w celu recyklingu sprzętu elektrycznego i elektronicznego.

Utylizację należy przeprowadzić zgodnie z lokalnymi przepisami ochrony środowiska dotyczącymi usuwania odpadów.

Aby uzyskać bardziej szczegółowe informacje na temat przetwarzania, odzysku i recyklingu tego produktu, skontaktuj się z lokalnym urzędem miasta, firmą zajmującą się utylizacją odpadów domowych lub sklepem, w którym produkt został zakupiony.