

**Building Quality  
Comforts**

**Comfort  
Bilt**



MANUEL DU PROPRIÉTAIRE

# POÊLE À GRANULES HP40

**⚠ AVERTISSEMENT!**

Veillez lire l'ensemble du présent manuel avant d'installer et d'utiliser cet appareil de chauffage à granules, et conservez-le pour consultation ultérieure. Le non-respect des instructions du présent manuel pourrait entraîner des dommages matériels, des blessures corporelles ou même la mort. Veuillez communiquer avec les autorités locales en matière de feu ou de construction afin de connaître les restrictions d'installation et les règles d'inspection propres à votre région pour ce type d'appareil





**Alerte de sécurité** : pour assurer votre sécurité, il est important d'être attentif aux alertes contenues tout au long du présent manuel.

- **DANGER!** Indique une situation dangereuse qui, si elle n'est pas évitée, entraînera la mort ou des blessures graves.
- **AVERTISSEMENT!** Indique une situation dangereuse qui, si elle n'est pas évitée, risque d'entraîner la mort ou des blessures graves.
- **ATTENTION!** Indique une situation dangereuse qui, si elle n'est pas évitée, risque d'entraîner des blessures mineures ou modérées.
- **AVIS:** renvoie à des pratiques qui risquent d'endommager le poêle ou de causer des dommages matériels.
- **Astuce:** contient des renseignements supplémentaires qui vous aideront à mieux comprendre votre poêle et à en optimiser le rendement.

**Cet appareil de chauffage au bois exige une inspection et des réparations périodiques afin d'assurer son bon fonctionnement. Il est contraire aux règlements fédéraux d'utiliser cet appareil de chauffage d'une manière non conforme au mode d'emploi décrit dans le présent manuel.**

## **AVIS: RISQUE D'INCENDIE**

*Si les actions suivantes sont accomplies, SMG Hearth & Home / ComfortBilt n'assume aucune responsabilité, et l'homologation de l'agence de vérification et la garantie seront annulées.*

### **ÉVITEZ:**

- D'installer ou d'utiliser un poêle endommagé;
- De modifier le poêle;
- D'installer le poêle d'une façon qui diffère des directives du fabricant;
- D'utiliser le poêle avant d'avoir assemblé toutes les composantes;
- De surchauffer le poêle (c.-à-d. de le faire brûler à des températures plus élevées que celles qui sont recommandées afin d'éviter de causer des dommages permanents au poêle);
- D'installer des composantes non approuvées par le fabricant;
- D'installer des pièces ou des composantes non énumérées ou approuvées;
- D'invalider les interrupteurs de sécurité.



## **⚠ DANGER! SURFACES CHAUDES**

*La vitre et les autres surfaces sont chaudes pendant le fonctionnement du poêle, puis se refroidissent.*

### **Une vitre chaude peut causer des brûlures.**

- Évitez de toucher au verre s'il est encore chaud.
- Ne JAMAIS permettre à des enfants de toucher à la vitre ou à la porte.
- Tenez les enfants à distance de l'appareil. S'il est probable que des enfants puissent entrer en contact avec le poêle, il est recommandé d'installer une barrière, telle qu'un écran décoratif.
- SUPERVISEZ ATTENTIVEMENT tout enfant qui se trouve dans la même pièce que le poêle.
- Renseignez les enfants et les adultes sur les dangers des températures élevées.

### **Une température élevée peut enflammer les vêtements ou tout autre matériel inflammable.**

- Gardez les vêtements, les meubles, les draperies et autres matériaux inflammables à l'écart.



## **⚠ AVERTISSEMENT!**

Ce produit, les combustibles utilisés pour le faire fonctionner (bois) et les produits de combustion de ces combustibles peuvent vous exposer à des agents chimiques, y compris du noir de carbone (reconnu comme un produit cancérogène par l'Etat de la Californie) et du monoxyde de carbone, identifié par l'Etat de la Californie comme pouvant causer des malformations congénitales et autres troubles de l'appareil reproducteur.

Pour obtenir de plus amples renseignements, veuillez consulter [www.P65warnings.ca.gov](http://www.P65warnings.ca.gov)



## ⚠ ATTENTION!

- Ce poêle ne doit PAS être utilisé comme seule source de chaleur dans la maison, car les pannes de courant et les périodes d'entretien périodique entraîneront une perte totale de chaleur.
- Communiquez avec les autorités locales en matière de feu ou de construction afin de connaître les restrictions d'installation et les règles d'inspection propres à votre région pour ce type d'appareil.
- Communiquez avec les autorités locales (service du bâtiment municipal, service des incendies, service de la prévention des incendies, etc.) afin de déterminer si vous avez besoin d'un permis.
- Tenez les matières combustibles (par ex., gazon, feuilles, etc.) à une distance d'au moins trois (3) pieds (92 cm) du conduit de l'évent à l'extérieur du bâtiment.
- L'installation et les réparations de ce poêle à granules doivent être confiées à un professionnel qualifié. Cet appareil doit être inspecté avant son utilisation initiale et au moins une fois l'an par un professionnel qualifié. Il est primordial que les compartiments de commande, la chambre de combustion et les passages de circulation d'air restent propres.



## ⚠ ATTENTION!

Pour votre sécurité, installez au moins un détecteur de fumée à chaque étage de votre maison. Ceux-ci doivent se trouver loin du poêle et près des chambres à coucher. Vous devez également installer des détecteurs de monoxyde de carbone dans les pièces près du poêle.

## AVIS!

- En cas de panne de courant, le poêle s'arrêtera de façon sécuritaire. N'ouvrez pas la porte principale, ni celle du cendrier. Le ventilateur d'extraction cessera de fonctionner. Le fait de maintenir les portes fermées permettra au ventilateur d'extraction d'effectuer le tirage naturellement. Au retour de l'alimentation, le poêle ne se remettra pas en marche. Si la température d'échappement est toujours de 52°C (126°F) à ce moment, les ventilateurs d'extraction et de convection continueront de fonctionner jusqu'à ce que le poêle ait refroidi.
- Protection contre la surchauffe : si le poêle surchauffe ou dégage trop de chaleur, les interrupteurs de haute température arrêteront automatiquement le poêle afin d'éviter tout dommage aux autres composantes. Si la température de la trémie atteint 92°C (197°F), la vis sans fin et le poêle s'arrêteront automatiquement. Le ventilateur d'extraction continuera de fonctionner jusqu'à ce la sonde de température ait refroidi. Laissez le poêle se refroidir avant de tenter de le rallumer.



## ⚠ AVERTISSEMENT!

- Laissez les portes du poêle fermées en cas de panne de courant ou en tout temps lorsque le poêle est chaud afin de limiter la quantité de fumée dans la pièce.
- Ne mettez jamais le poêle hors service (pendant qu'il fonctionne) en le débranchant de sa source d'alimentation.
- Ne mettez jamais le poêle hors service (pendant qu'il fonctionne) en mettant à la position arrêt l'interrupteur principal situé derrière le poêle.

***Ce poêle a un taux de combustion minimal fixé par le fabricant. Celui-ci ne doit pas être modifié. Il est contraire aux règlements fédéraux de modifier ce réglage ou d'utiliser ce poêle d'une manière qui contrevient au mode d'emploi décrit dans le présent manuel. Si l'unité est modifiée, elle ne sera plus conforme aux règlements de l'EPA.***



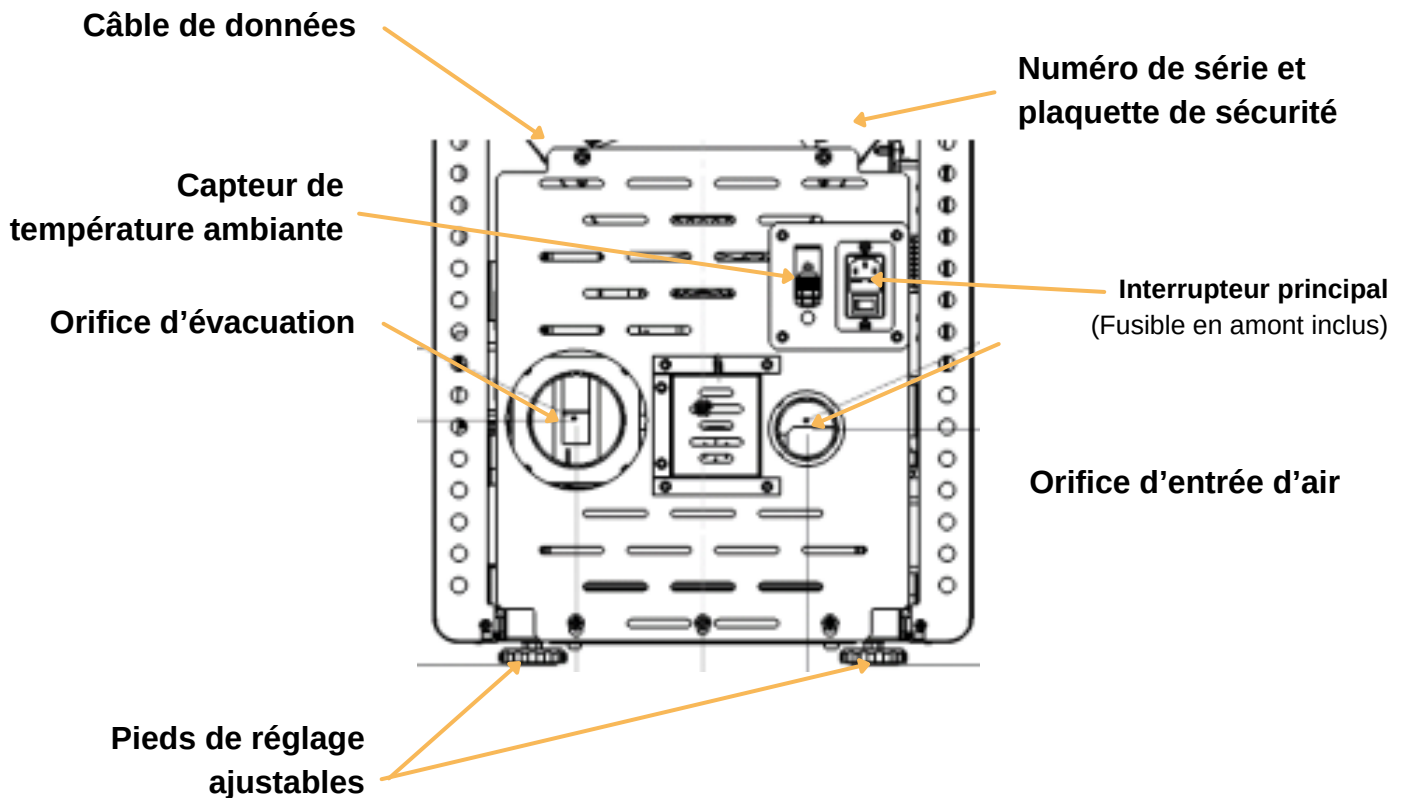
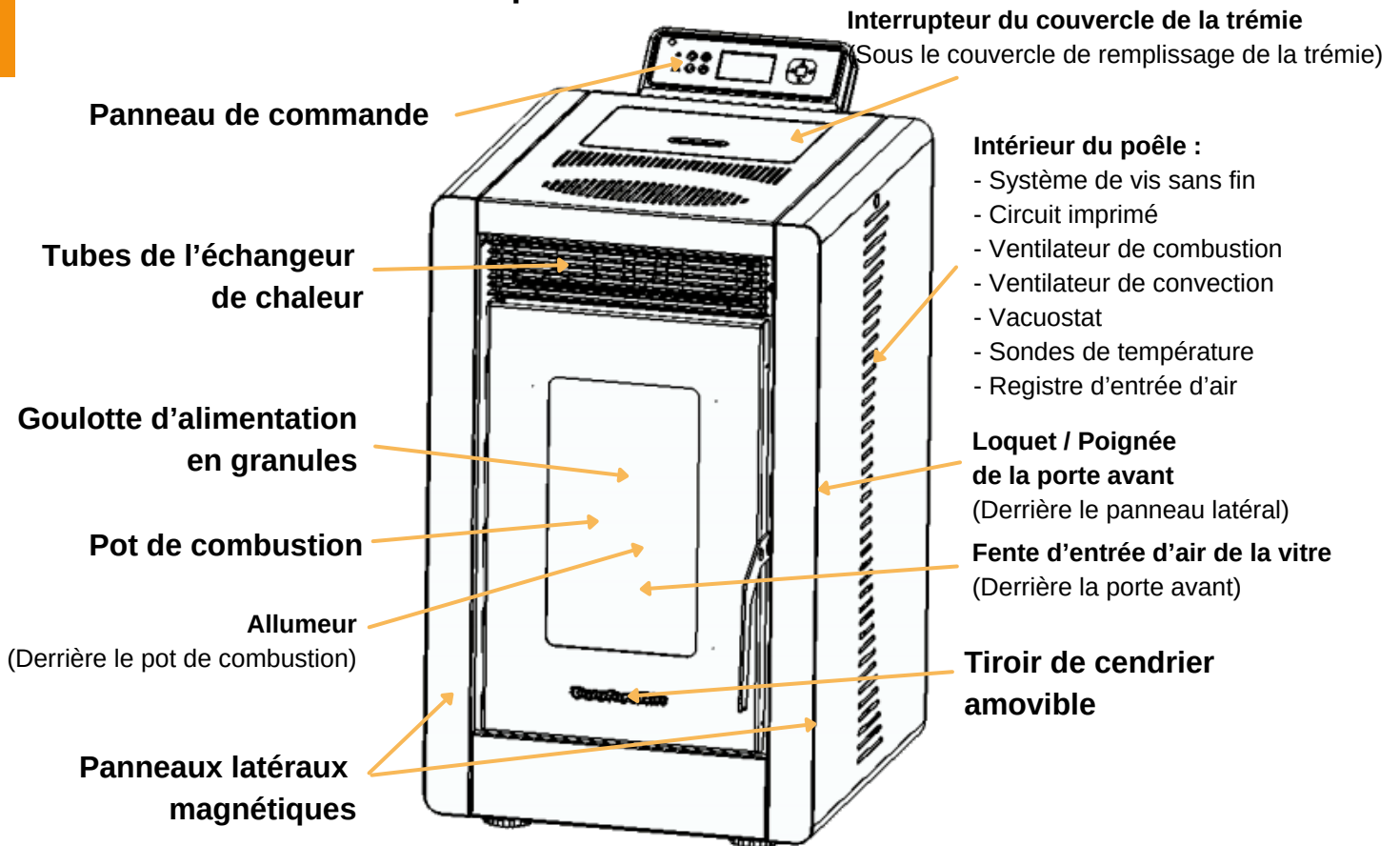


<b>RESTEZ PRUDENT!</b> .....	<b>3</b>
• Avis de sécurité	
• Avertissements supplémentaires	
<b>DÉMARRAGE</b> .....	<b>6</b>
• Familiarisation avec votre poêle	
• Composantes incluses	
<b>INSTALLATION</b> .....	<b>8</b>
• Avant l'installation	
• Protection du plancher	
• Dégagement aux matières combustibles	
• Dégagement à la terminaison d'évent	
• Ventilation	
• Exemples d'installation	
<b>UTILISATION DE L'APPAREIL</b> .....	<b>16</b>
• Préparation des matières combustibles	
• Préparation	
• Utilisation du panneau de commande	
• Affichage du panneau de commande	
• Liste de vérifications préalables au démarrage	
• Modes de fonctionnement	
• Télécommande	
• Démarrage de l'appareil	
• Réglages	
<b>ENTRETIEN DE L'APPAREIL</b> .....	<b>28</b>
• Vidéo sur l'entretien et le nettoyage	
• Accès au panneau latéral	
<b>DÉPANNAGE</b> .....	<b>31</b>
• Vidéo de dépannage	
• Perte totale d'alimentation	
• Alerte de basse température	
• Alerte de température élevée	
• Échec du démarrage	
• Flammes paresseuses / Accumulation de granules	
<b>HOMOLOGATIONS</b> .....	<b>34</b>
• Caractéristiques liées au BTU et à l'efficacité	
• Caractéristiques électriques	
• Caractéristiques de la vitre	
• Garantie et limites	
<b>SCHÉMA DE CÂBLAGE</b> .....	<b>36</b>
<b>PIÈCES REMPLAÇABLES</b> .....	<b>37</b>

# DÉMARRAGE



## Familiarisation avec votre poêle



# DÉMARRAGE

## Composantes incluses



Manuel du propriétaire



Loquet de porte amovible



Guides et vidéos en ligne



Télécommande



Câble d'alimentation



Câble de données



Panneau de commande et support



### ⚠️ AVERTISSEMENT

Vérifiez si le poêle et ses composantes ne sont pas endommagés. Toute pièce endommagée risque de compromettre la sécurité de fonctionnement.

- **ÉVITEZ** d'installer toute composante endommagée, incomplète ou de remplacement. Signalez tout dommage au concessionnaire ou au fabricant.

### ⚠️ ATTENTION!

- Risque de coupures, d'éraflures ou de débris projetés
- Portez des gants de protection et des lunettes de sécurité pendant l'installation du poêle.
- Les bords métalliques peuvent être tranchants.



### ⚠️ AVERTISSEMENT! Risque d'incendie :

AUCUNE AUTRE composante d'évent ne doit être utilisée. Le recours à une pièce endommagée ou de remplacement risque de compromettre la sécurité de fonctionnement

## Ce dont vous aurez besoin

### Outils et fournitures

- Silicone pour températures élevées (500°F/260°C et plus)
- Tournevis
- Ensemble de clés Allen
- Ruban à mesurer
- Équerre
- Scie alternative
- Perceuse électrique et mèches
- Pistolet à calfeutrer
- Niveau
- Fil à plomb
- Détecteur de montants
- Couteau tout usage
- Pinces
- Lampe de poche
- Marteau

### Équipement de sécurité (recommandé pour les étapes de l'installation et de l'entretien)

- Gants
- Lunettes de sécurité
- Chaussures fermées

### Tuyau d'évent

Le tuyau utilisé doit être de type « L » ou « PL » d'un diamètre de 3 po ou 4 po. Utilisez un tuyau de 4 po de diamètre si la hauteur de l'évent est supérieure à 12 po ou si l'installation est à plus de 5 000 pi au-dessus du niveau de la mer. (Voir le tableau des longueurs d'évent équivalentes à la page 13)



## Liste de lecture du didacticiel pour débutant

Voir notre série de tutoriels sur les nouveaux poêles sur YouTube.  
Ou scannez le code.

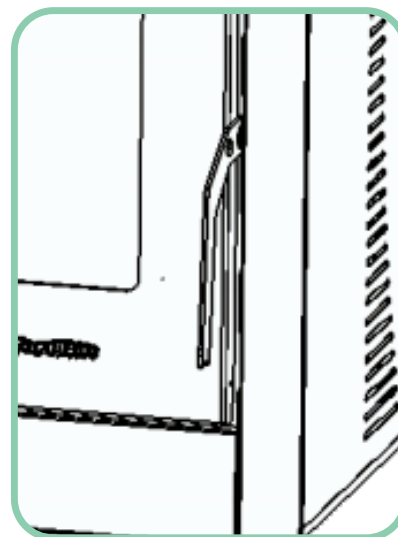




## Avant l'installation

### Déballage:

- Retirez le couvercle en carton, le manchon extérieur et la mousse d'emballage.
- Vérifiez qu'aucune pièce n'a été endommagée (de préférence avant le départ de l'équipe de livraison).
- Dévissez les supports de fixation en « L » qui retiennent l'arrière du poêle à la palette (clé Allen de 4 mm).
- Ouvrez le couvercle de la trémie et retirez le panneau de commande, le câble d'alimentation, la télécommande, les documents et le matériel d'emballage de la trémie.
- Ouvrez la porte avant en tirant le loquet situé à droite derrière le panneau latéral magnétique (photo), puis retirez le matériel d'emballage cartonné de la chambre à combustion.
- Retirez tout ruban ou adhésif qui se trouve sur la vitre.



Loquet de la porte avant

### Installation du panneau de commande :

1. Retirez les quatre vis cruciformes (Phillips) de fixation sur le rebord arrière du poêle où vous souhaitez installer le support du panneau de commande.
2. Alignez les trous à l'arrière avec ceux du support et fixez le panneau. (Remarque : comme il s'agit d'un support de fixation universel, seules la vis à l'extrême gauche et les deux vis de droite s'aligneront. Cela est normal et permettra tout de même de fixer le panneau au poêle.)
3. Repérez le câble de données à l'arrière du poêle, puis branchez-le solidement à l'arrière du panneau de commande.

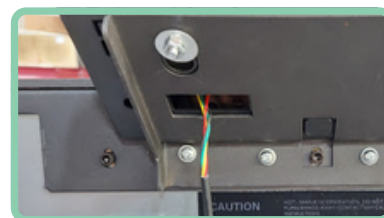


Montage sur panneau de commande

### Placement:

L'endroit choisi pour installer votre poêle peut avoir une incidence considérable sur son rendement et sa sécurité.

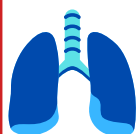
Avant de choisir son emplacement final, dressez un plan d'installation, lequel inclura les dimensions de ce dernier. L'emplacement des montants constitue un élément crucial au moment de déterminer où placer votre poêle. Vous devrez peut-être ajuster l'emplacement de votre poêle afin d'éviter un montant. Avant de placer votre poêle, branchez l'évent de façon à respecter les dégagements minimaux aux murs combustibles.



Connexion fil de données

**Astuce:** il est recommandé d'installer et de faire entretenir le tuyau d'évent par un professionnel.

- L'installation **DOIT** être conforme aux codes et aux règles locales, régionales, provinciales et nationales.
- Consultez votre assureur, un inspecteur en bâtiment, les autorités locales en matière de feu ou les autorités ayant juridiction sur les restrictions, l'inspection de l'installation et les permis.

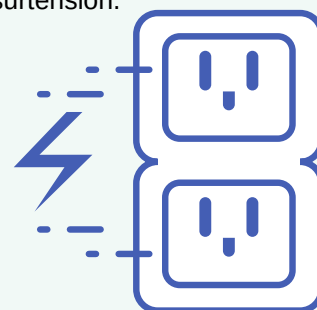


### ⚠️ AVERTISSEMENT!

Risque d'asphyxiation :  
ÉVITEZ D'INSTALLER LE POÊLE DANS UNE CHAMBRE À COUCHER. Le poêle consommera l'oxygène dans la chambre

### Limiteur de surtension

Protégez les composantes électriques de votre poêle en utilisant un limiteur de surtension.





## Protection du plancher

### Protection du plancher

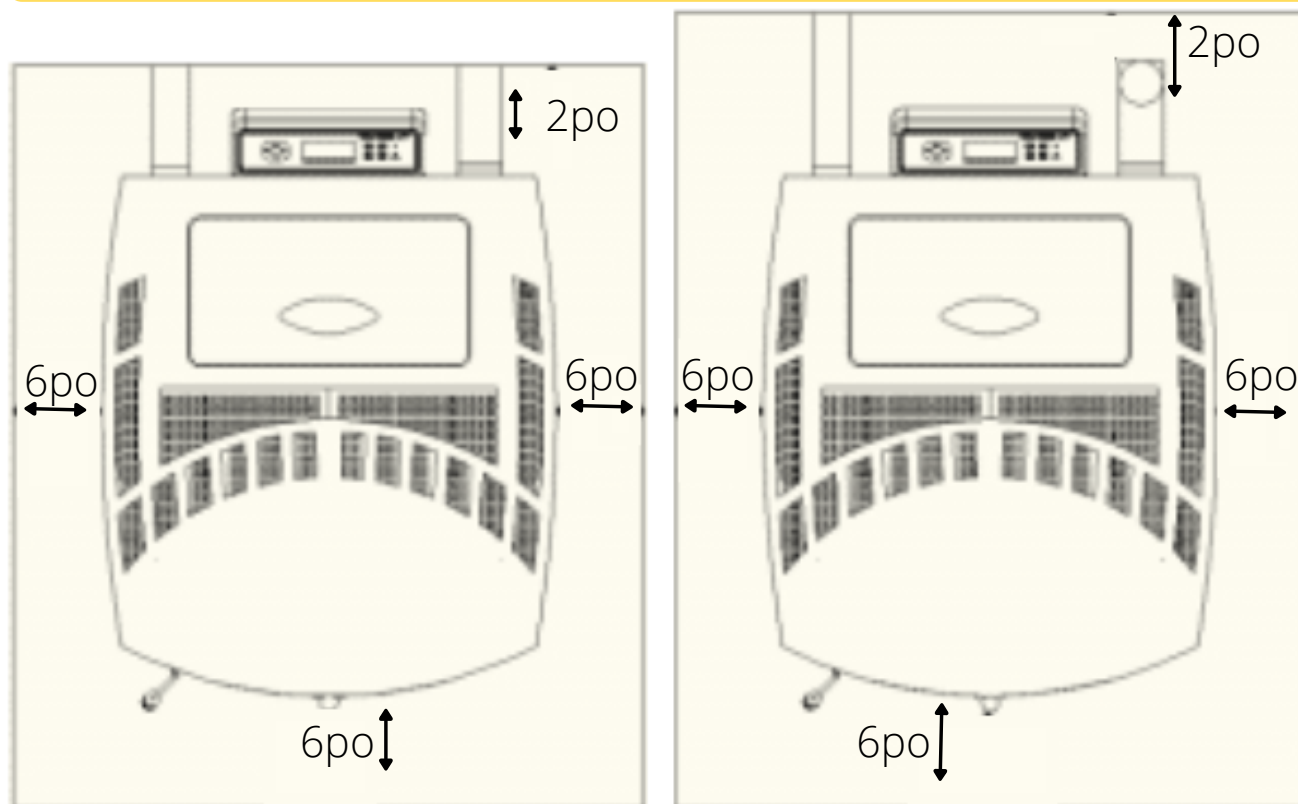
Placez un matériau non combustible (tel qu'une protection d'âtre) sous votre poêle.



Le poêle doit être installé sur un plancher non combustible doté d'une protection adéquate, ou encore sur unâtre de maçonnerie. Si un événement en « T » de nettoyage est installé à l'intérieur du bâtiment, le protecteur de plancher doit s'étendre 2 po au-delà de l'arrière de cet événement. Si le poêle s'évante dans le mur et l'événement en « T » se situe à l'extérieur du bâtiment, le dégagement minimal est de 2 po de l'arrière du poêle jusqu'au mur

- Il est nécessaire d'installer une protection contre les braises, c'est-à-dire un protecteur de plancher de type 1 dans le cas de ce poêle.
- Le protecteur de plancher doit être non combustible. Il doit s'étendre au moins 152 mm (6 po) devant la vitre et au moins 152 mm (6 po) de chaque côté du poêle.
- Une protection de plancher non combustible qui s'étend sous le tuyau d'événement est exigée dans le cas d'une ventilation horizontale, ou sous l'adaptateur de l'événement supérieur en cas d'installation verticale.
- La protection de plancher non combustible doit s'étendre 51 mm (2 po) sous le tuyau d'événement en cas de ventilation horizontale, ou sous l'adaptateur de l'événement supérieur en cas d'installation verticale.

**Avis:** veuillez à protéger le dessous du poêle et le plancher lorsque vous déplacez votre poêle. Les rebords inférieurs du poêle pourraient être tranchants et rayer les surfaces.



\* Cela satisfera aux normes de sécurité pour les États-Unis et le Canada

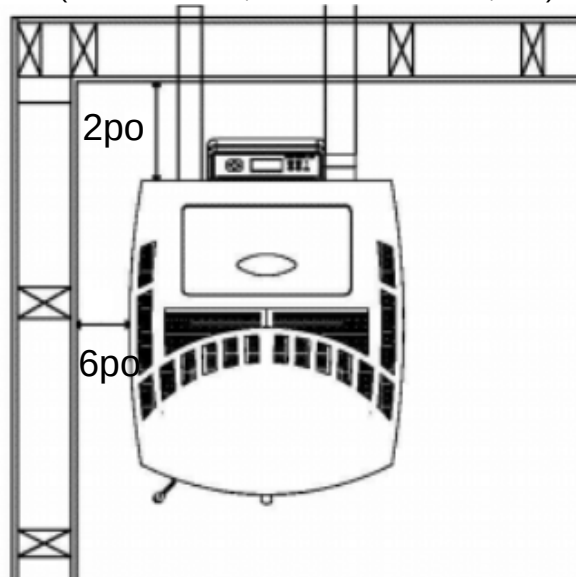
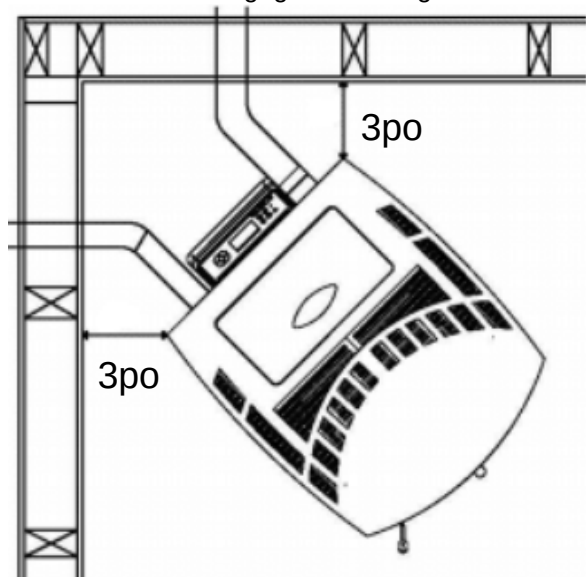
**Avis:** ces dégagements peuvent seulement être réduits suivant l'obtention d'une permission accordée par l'autorité réglementaire ayant juridiction.





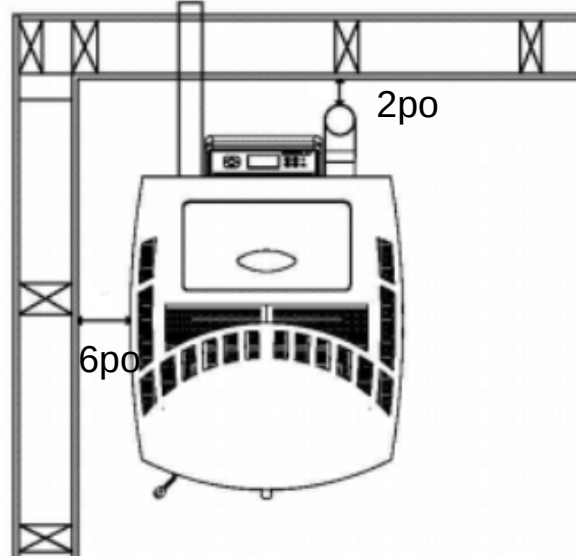
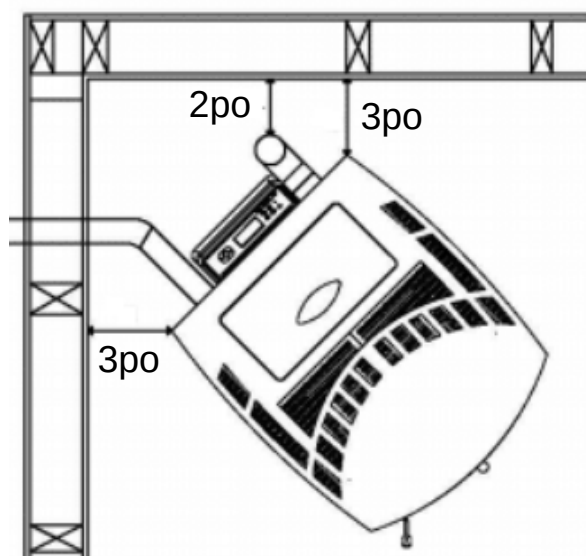
## Dégagements aux matières combustibles

- Confirmez les dégagements exigés aux matières combustibles (incluent le bois, les cloisons sèches, etc.).



Installation horizontale

- Murs arrière aux coins arrière du poêle : 8 cm (3 po)
- Mur arrière à l'arrière du poêle : 5 cm (2 po)
- Mur latéral et poêle : 15 cm (6 po)



Installation verticale

- Murs arrière aux coins arrière du poêle : 8 cm (3 po)
- Mur arrière au tuyau de granules : 5 cm (2 po)
- Mur latéral au poêle : 15 cm (6 po)

**Avis:** lorsque l'évent intérieur est installé verticalement, le dégagement au mur arrière est déterminé par la taille de l'évent employé. Installez l'évent selon le dégagement précisé par son fabricant. Tenez compte de tout coude ou de tout raccord en « T » tourné vers le haut.



**ATTENTION!**

Prenez les précautions nécessaires pour repérer les installations des services publics dans le mur afin d'éviter d'entrer en contact avec elles.

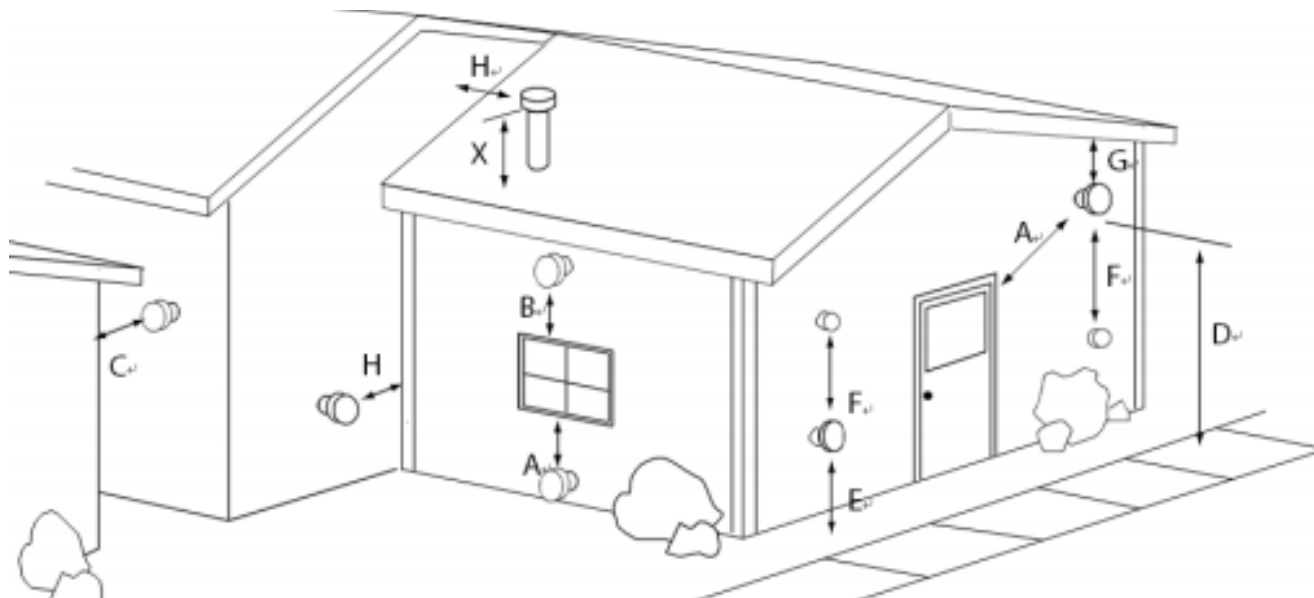


## Dégagements des terminaisons d'évent

La terminaison de l'évent du poêle doit se situer sur un mur extérieur du bâtiment. Les terminaisons horizontales doivent s'avancer d'au moins 12 po du mur. Quant aux terminaisons verticales, elles doivent s'avancer d'au moins 24 po de la surface du toit.

**En outre, vous devez respecter les dégagements énumérés ci-dessous.**

- La terminaison doit être dotée d'un chapeau approuvé (afin d'empêcher l'eau de s'infiltrer) ou d'une descente de 45 degrés dotée d'un grillage contre les rongeurs.
- Si la terminaison se situe d'un côté venteux du bâtiment, nous vous suggérons d'installer un écran de protection approuvé afin d'empêcher la suie de s'accumuler sur le côté du bâtiment.
- L'évent ne doit pas se trouver dans un endroit où il risque d'être obstrué par de la neige ou autre.



A : dégagement minimal de 48 po sous toute porte ou fenêtre qui peut s'ouvrir, ou à côté de celle-ci. (Ce dégagement peut être réduit à 18 po si vous utilisez l'air extérieur.) Nous vous recommandons de maintenir la porte ou la fenêtre fermée pendant le fonctionnement du poêle. Dégagement minimal de 12 po sous toute porte ou fenêtre qui ne peut pas s'ouvrir, ou à côté de celle-ci.

B : dégagement minimal de 12 po au-dessus de toute porte ou fenêtre qui peut s'ouvrir.

C : dégagement minimal de 24 po de tout bâtiment adjacent.

D : dégagement minimal de 7 pi au-dessus du niveau du sol s'il est adjacent à un trottoir.

E : dégagement minimal de 24 po au-dessous du gazon, des plantes ou de toute autre matière combustible.

F : dégagement minimal de 36 po de toute entrée d'air forcé d'un autre appareil.

G : dégagement minimal de 24 po sous l'avant-toit ou les surplombs.

H : dégagement minimal horizontal de 12 po de tout mur combustible.

X : dégagement minimal de 24 po au-dessus du toit.

### AVIS:

**N'installez PAS la terminaison de l'évent dans les endroits suivants :**

- Tout endroit qui permettrait aux gaz d'échappement ou à la suie de pénétrer dans le bâtiment ou de le tacher. •
- Tout endroit où elle pourrait créer une nuisance ou constituer un danger. •
- Tout endroit fermé ou partiellement fermé (tel qu'un abri d'auto, un garage, un grenier, un vide sanitaire ou une allée étroite), ou sous une galerie ou une terrasse. •
- Zone clôturée rapprochée ou tout endroit où les émanations pourraient se concentrer, tel qu'une cage d'escalier, un passage couvert, etc.

**N'installez PAS la terminaison de l'évent sous l'entrée d'air.**

- Il est recommandé d'installer au moins 3 pi de tuyauterie verticale lorsque le poêle s'évente directement à travers un mur afin de créer un tirage naturel et d'empêcher ainsi l'entrée de fumée ou d'odeurs dans le bâtiment en cas de panne de courant.



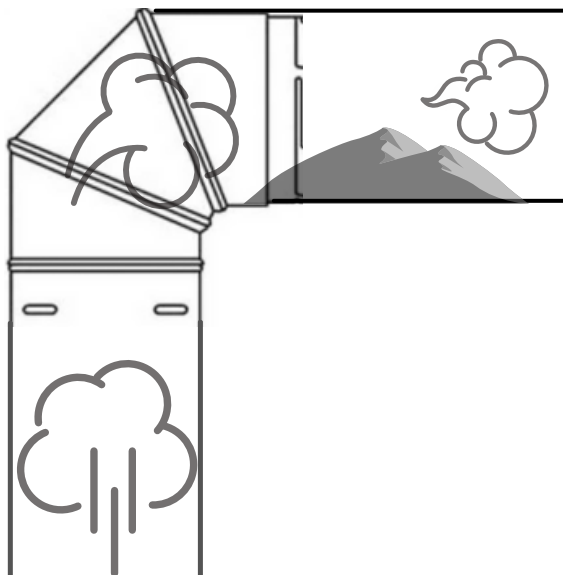
## Évacuation

L'ajout de coudes dans la voie d'échappement limite le débit d'air, diminue le rendement et crée un endroit où les dépôts de cendres peuvent s'accumuler, ce qui exige un nettoyage plus fréquent.

### ⚠ ATTENTION!

- Ne raccordez PAS le poêle à un conduit ou à un système de distribution d'air.
- N'installez PAS de registre de tirage clapet dans le système d'évent de ce poêle.
- Ne raccordez PAS le poêle à un conduit de cheminée utilisé par un autre appareil.
- Pour toute installation dans une maison mobile, vous devez maintenir l'intégrité structurale du plancher, des murs et du plafond.

**Requis :** Utilisez uniquement un système de ventilation à granulés de 3po ou 4po « L » ou « PL » (tel que DuraVent ou Selkirk).



1. Marquez la position et découpez un trou dans le mur extérieur en vue de la pénétration de l'évent (au besoin).
2. Installez le coupe-feu mural (vendu séparément) selon les instructions du fabricant.
3. Installez l'évent.
4. Utilisez un scellant tel que de la silicone pour créer un pare-vapeur efficace à l'endroit où le conduit (ou toute autre composante) pénètre l'extérieur de la structure.

### ⚠ ATTENTION!



Veillez à ce que la terminaison de l'évent de votre poêle se situe au-dessus du poêle afin d'éviter les problèmes suivants :

- Mauvais tirage,
- Infiltration de fumée dans la maison,
- Excès de suie

Pour votre sécurité, installez au moins un détecteur de fumée à chaque étage de votre maison. Ceux-ci doivent se trouver loin du poêle et près des chambres à coucher. Vous devez également installer des détecteurs de monoxyde de carbone dans les pièces près du poêle.

Installez l'évent à travers le mur et raccordez-le au poêle.

- Le tuyau d'évent (auss appelé événement en « L ») comprend deux couches et un espace d'air entre chacune. Cet espace agit comme un isolant et réduit la température de la surface extérieure du tuyau afin de permettre le dégagement aux matières combustibles.
- Installez un chapeau à la terminaison du tuyau d'évent.
- Dans le cas des altitudes supérieures à 5 000 pi au-dessus du niveau de la mer, il est recommandé d'utiliser un événement de 4 po. Certains fabricants proposent des adaptateurs pour les événements de poêle à granulés afin d'en faciliter l'installation.
- Scellez tous les joints du tuyau au moyen de silicone haute température (500° et plus).
- Fixez le système d'évent au poêle selon les instructions du fabricant du tuyau. Installez le chapeau sur la cheminée.
- Confirmez tous les dégagements aux matières combustibles.
- L'évent à l'extérieur de la structure doit comporter un support à tous les 5 pi.



**Exigence:** Le tuyau utilisé doit être de type « L » ou « PL » d'un diamètre de 3 po ou 4 po. Fixez un adaptateur de 3 po à l'orifice d'échappement au moyen d'un scellant haute température (tel que du silicone RTV).



## Évacuation (suite)

**Astuce:** le fait d'ajouter un événement en « T » (vendu séparément) à une installation verticale peut vous faire gagner du temps, car il facilite les tâches d'entretien et de nettoyage périodique.

- N'installez pas de registre de tirage clapet dans le système d'événement de cet appareil.
- Utilisez un coupe-feu mural approuvé au moment de passer l'événement à travers les murs. Utilisez également un support de plafond ou une entretoise de coupe-feu au moment de passer l'événement à travers les plafonds. (Veillez à maintenir les dégagements minimaux aux matières combustibles).
- Si vous utilisez plus d'un événement en « T » ou si vous excédez 180° de coudes, il est recommandé d'employer un tuyau d'événement de 4 po. L'événement à l'extérieur de la structure doit comporter un support à tous les 5 pi.
- Les sections horizontales de l'événement doivent monter de ¼ po par pied. Dans le cas d'une installation horizontale, nous recommandons d'utiliser l'événement le plus court possible et le moins de coudes possible.
- Les événements horizontaux peuvent accumuler de la cendre et doivent être nettoyés plus souvent. Tentez donc d'employer l'événement le plus court possible.
- Communiquez avec les autorités locales en matière de feu ou de construction afin de connaître les restrictions d'installation et les règles d'inspection propres à votre région pour ce type d'appareil.
- Communiquez avec les autorités locales (service du bâtiment municipal, service des incendies, service de la prévention des incendies, etc.) afin de déterminer si vous avez besoin d'un permis.

**Astuce:** utilisez les pieds de réglage pour donner un mouvement vertical au poêle jusqu'à ¾ po afin de

### Entrée d'air extérieure (vendue séparément)

- Un raccordement du tuyau d'entrée d'air (tuyau de 2 po de diamètre à l'arrière du poêle) à l'extérieur de la maison est EXIGÉ dans le cas des maisons mobiles. Il est recommandé pour les maisons étanches dotées d'un ventilateur extracteur (tel qu'une hotte de cuisine ou un ventilateur de salle de bains) ou dans le cas des installations au sous-sol afin d'éliminer tout rendement inférieur attribuable à une pression négative.
- Seul un tuyau non combustible d'au moins 2 po de diamètre est approuvé pour les connexions de prise d'air extérieur (droites ou flexibles). Les tuyaux de PVC ne sont PAS approuvés et ne doivent JAMAIS être raccordés au poêle.
- Si l'entrée d'air est raccordée à l'extérieur, sa terminaison DOIT comporter une descente verticale de 90° ou un chapeau anti-vent. Sinon il pourrait en résulter un retour de flammes en cas de vents violents qui soufflent directement dans l'entrée d'air lors d'une panne de courant.
- Les blocages, les longueurs excessives (plus de 8 pi) et un nombre excessif de coudes dans le tuyau d'entrée d'air risquent d'entraîner une privation d'air de combustion.

**Avis:** l'utilisation d'un ventilateur extracteur (tel qu'un ventilateur de salle de bains ou de grenier) risque de créer une pression négative dans la pièce, ce qui pourrait priver le poêle d'air de combustion. Assurez une ventilation adéquate dans la pièce où se trouve le poêle à granules. Sinon, l'interrupteur de pression à vide risque d'arrêter le poêle.

**Longueur d'événement équivalente :** les poêles à granules Comfortbilt dépendent d'un ventilateur de combustion pour tirer de l'air dans l'appareil à des fins de combustion. Le système d'évacuation limite la capacité du ventilateur de combustion à déplacer la quantité d'air requise dans l'appareil. Un excès de résistance dans le système donnera lieu à une combustion incomplète, à des nettoyages plus fréquents et à un mauvais rendement de l'appareil. Il est toujours préférable de choisir un emplacement qui permettra d'obtenir la plus petite longueur d'événement équivalente (LEE).

Le tableau ci-dessous précise la longueur d'événement équivalente pour les composantes courantes des événements à granules.

#### Longueur d'événement équivalente :

- Raccord coudé ou en « T » de 90° : 5 unités de LEE
- Raccord coudé de 45° : 3 unités de LEE
- Gaine ou tuyau horizontal : 1 unité de LEE
- Gain ou tuyau vertical : ½ unité de LEE

\*Le LEE donné est par section

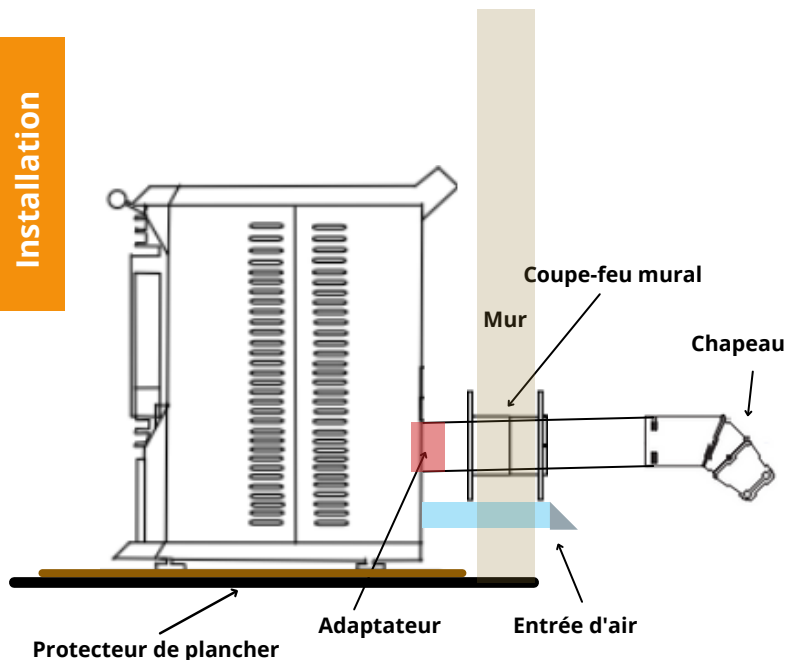
#### Longueur d'événement équivalente maximale admissible :

- 17 LEE pour les gaines ou les tuyaux d'événement à granules de 3 po
- 27 LEE pour les gaines ou les tuyaux d'événement à granules de 4 po



## Installation horizontale simple

Installation



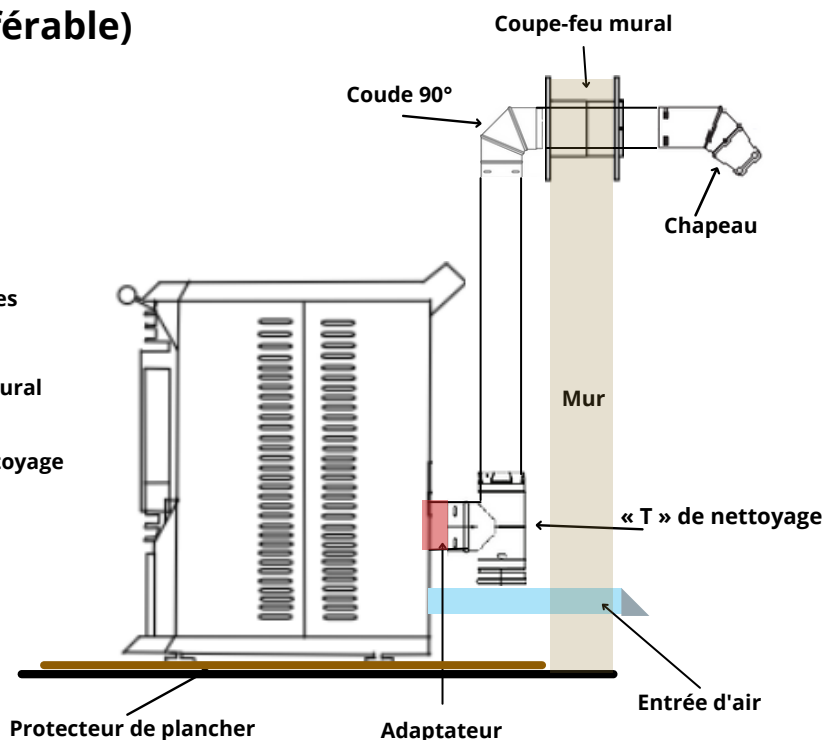
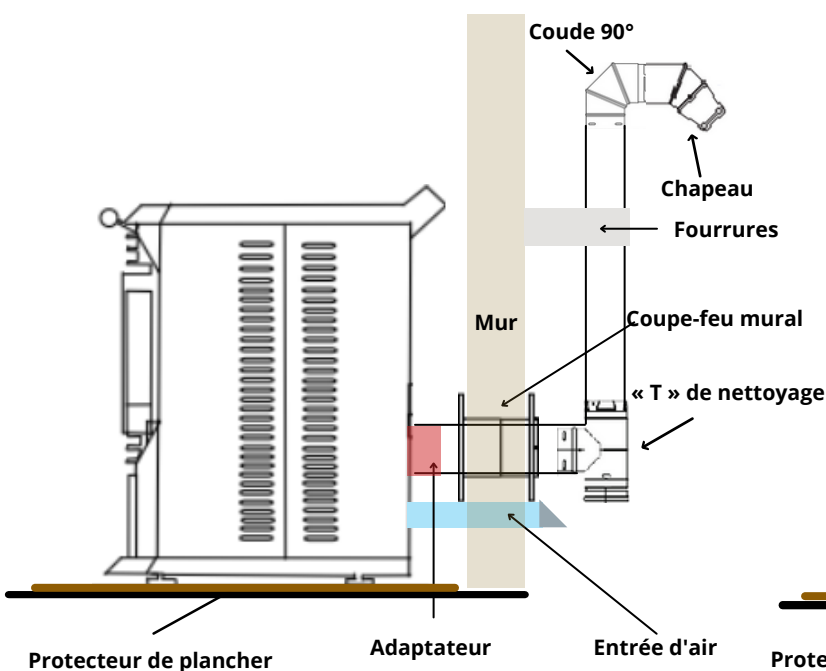
**Avis :** une quantité excessive de braises ou de d'étincelles peut s'échapper du chapeau d'évacuation si une longueur de tuyau inférieure à 4 pi est utilisée sans course verticale.

### Installation dans une maison mobile

Toute installation dans une maison mobile doit être conforme à la norme Manufactured Home and Safety Standard (HUD), CFR 3280, Part 24. Ce poêle doit être ventilé à l'extérieur. Outre les instructions d'installation standard, les exigences suivantes doivent obligatoirement être respectées dans le cas d'une installation dans une maison mobile :

- Le poêle doit être fixé au plancher en permanence.
- Le poêle doit comporter une source d'air extérieure.
- Le poêle doit être mis à la terre au châssis en acier de la maison mobile, sauf si des prises reliées à la terre ou des prises de courant munies d'un disjoncteur de fuite à la terre (GFCI) sont présentes.
- Tous les événements verticaux doivent comporter des supports muraux.
- Tous les systèmes d'évacuation doivent comporter un pare-étincelles.
- Consultez les autorités locales en matière de bâtiment afin de vérifier si d'autres codes s'appliquent. Vous devez maintenir l'intégrité structurale du plancher, des murs et du plafond

## Installation verticale simple (préférable)



**Avis :** Pour le Canada, l'installation doit être conforme à la norme CAN/CSA-B365

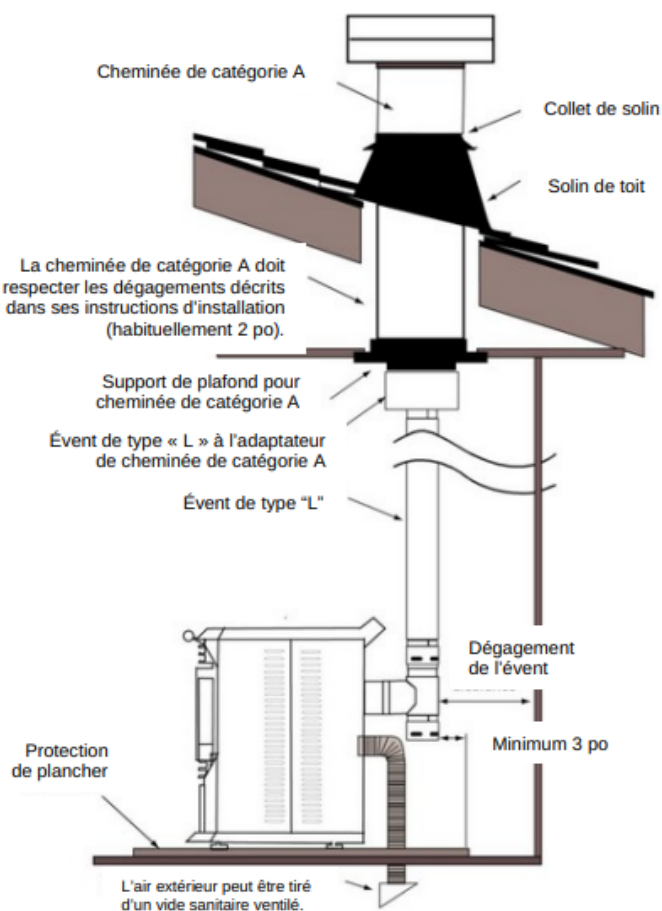
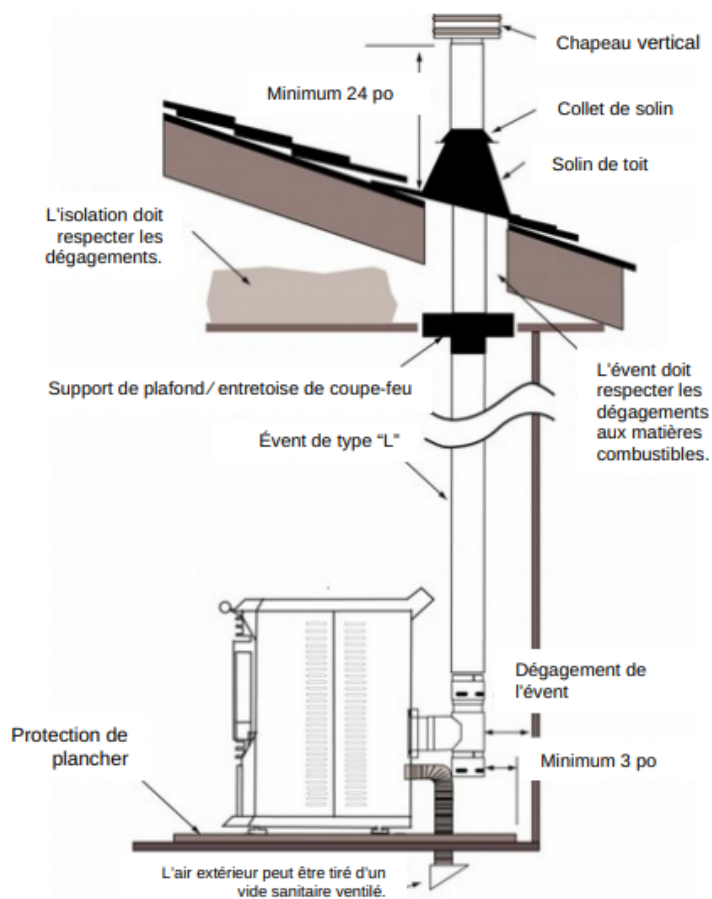




## Installation verticale à travers le toit

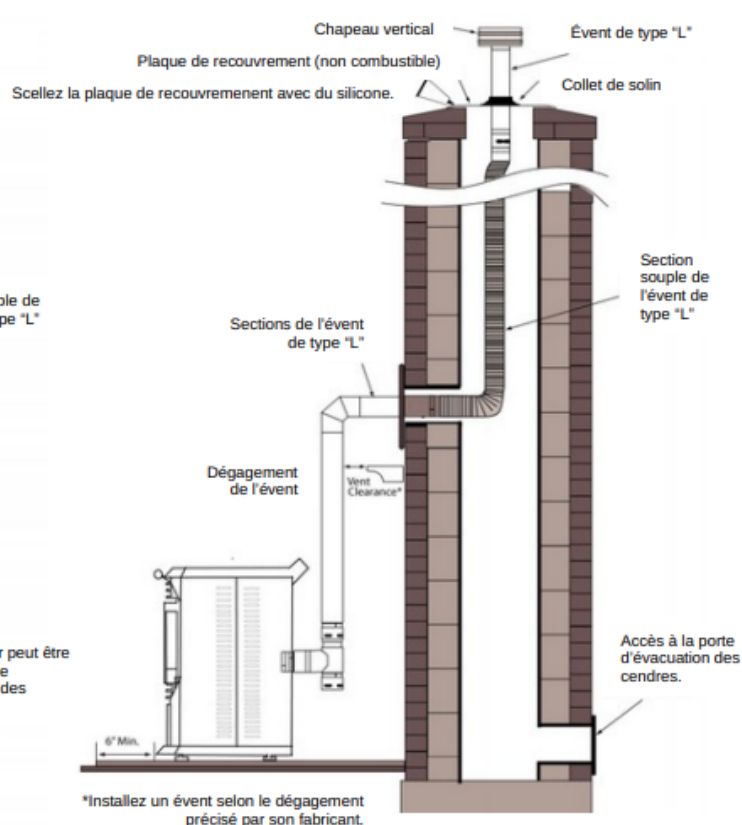
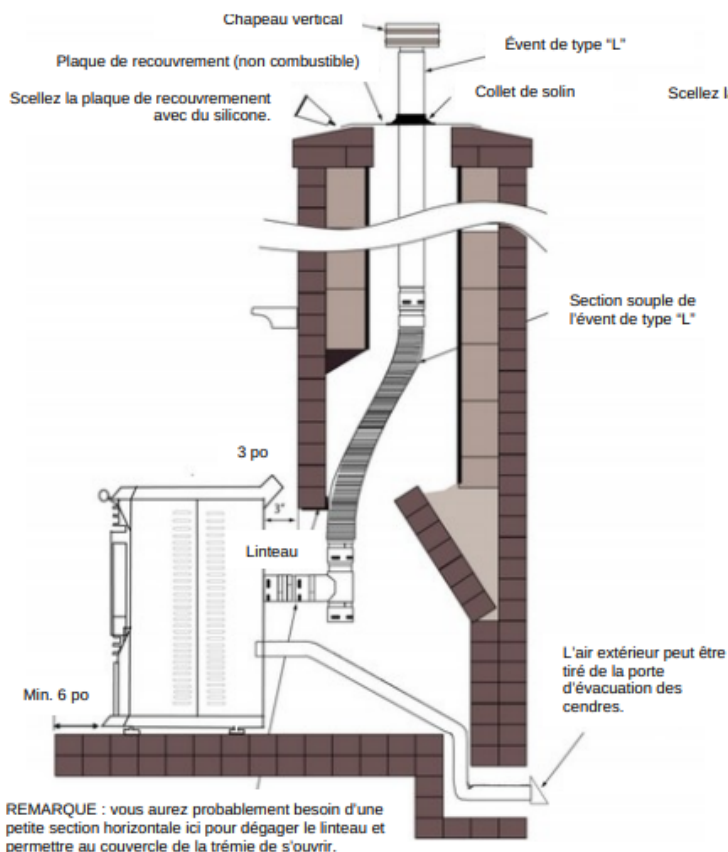
## Rétroinstallation sur une cheminée de catégorie A

Installation



## Installation dans l'âtre d'un foyer de maçonnerie

## Installation dans une cheminée de maçonnerie





## Préparation des matières combustibles

### Matières combustibles et entreposage

- Les granules de bois sont généralement faites de déchets de bois, tels que des sciures ou des copeaux de bois. La matière première est séchée, mécaniquement agglomérée et extrudée sous haute pression pour obtenir des granulés.
- Ce poêle a été conçu et approuvé pour brûler des granules de bois conformes aux normes de l'industrie des granules : minimum de 40 lb de densité par pied cubique, diamètre entre ¼ po et 5/16 po, longueur maximale de 1 po et moins de 1 % de cendres.
- Le rendement de votre poêle à granules est grandement influencé par le type et la qualité des granules de bois que vous utilisez. Au même titre que la chaleur produite varie selon la qualité des granulés employés, le rendement du poêle variera également.
- Afin d'assurer votre satisfaction, nous vous recommandons d'essayer différentes marques et divers types avant d'acheter des lots d'une tonne ou de plusieurs tonnes. Un échantillon de cinq sacs de granules vous donnera une bonne idée de ce à quoi vous pouvez vous attendre de la part d'une marque ou d'un type particulier.
- Les granules de bois doivent être protégées de toute exposition directe à l'humidité. L'eau issue de sources telles que la condensation et l'humidité peuvent entraîner une expansion des granules et une décomposition qui les rendrait inutilisables.
- Entreposez les granules dans un endroit sec en respectant les dégagements aux matières combustibles de votre poêle.
- Il est important de choisir et d'utiliser uniquement des granules sèches, libres de saleté et de débris. L'utilisation de granules sales aura une incidence négative sur le fonctionnement et le rendement de votre poêle. Elle risque également d'annuler la garantie. Le Pellet Fuel Institute (PFI) a établi des normes à l'intention des fabricants de granules de bois. N'utilisez que des granules qui respectent ou dépassent les normes du PFI.
- Selon la matière première, la teneur en cendres des granules pourrait varier.

#### Matière à teneur en cendres plus élevée :

- Bois durs au contenu minéral important.
- Granules qui contiennent de l'écorce et autres impuretés.
- Granules de qualité standard.

#### Matière à teneur en cendres moins élevée :

- La plupart des bois tendres.
- Granules à faible contenu minéral ou avec peu d'impuretés.
- La plupart des granules de qualité premium.

**Astuce :** nous vous recommandons d'utiliser des granules homologuées par le Pellet Fuel Institute (PFI) avec ce poêle.

- Le type de granules employées dictera la fréquence du nettoyage du pot de combustion.
- Si les granules ont une teneur élevée de saleté ou de cendres, il pourrait être nécessaire de nettoyer le pot de combustion plus d'une fois par jour.
- Des granules de mauvaise qualité entraîneront la formation de mâchefer dans le pot de combustion. Le mâchefer se forme lorsque des impuretés non combustibles sont surchauffées et prennent l'aspect de verre.

**Avis :** ce poêle a été testé et approuvé pour être utilisé uniquement avec des granules de bois.

L'utilisation de tout autre type de combustible (bois de corde, copeaux de bois, maïs, coquillages, noyaux de cerise, etc.) annule la garantie.

### **⚠️ AVERTISSEMENT!**

#### **Ne faites jamais brûler ce qui suit :**

Déchets, gazon coupé ou résidus de jardin, matières contenant du caoutchouc (y compris des pneus), matières contenant du plastique, produits de pétrole résiduaire, peinture ou diluant à peinture, produits d'asphalte, matières contenant de l'amiante, débris de construction ou de démolition, traverses de chemin de fer, bois traité sous pression, fumier ou restes d'animaux, produits en papier, carton, contreplaqué ou panneau de particules. Faire brûler ces matériaux risque de libérer des émanations toxiques, de compromettre l'efficacité du poêle et de produire de la fumée.



## Préparation

### À quoi vous attendre

- Le moteur de combustion se met en marche. (Le panneau de commande affiche le message « Igniting ».)
- L'allumeur se réchauffe.
- Le système de vis sans fin envoie des granules dans le pot de combustion. (De la fumée pourrait résulter de l'allumage, mais elle sera évacuée lorsqu'une flamme apparaîtra dans le pot de combustion.)
- Le moteur de convection s'allume lorsque le poêle se réchauffe. (Le panneau de commande affiche le message « Heating ».)
- Les moteurs de combustion et de convection continuent de fonctionner, même après l'arrêt du poêle. (Le panneau de commande affiche le message « Fire off » ou « Cooling ».)

### Astuces

- Des odeurs et des vapeurs pourraient être libérées après le démarrage initial suivant l'achat du poêle. Elles pourraient persister pendant quelques jours. Le fait de régler votre poêle à une température plus élevée accélérera le processus de durcissement. Ouvrez des fenêtres et des portes afin de faire circuler de l'air frais jusqu'à ce que le durcissement ou le brûlage soit terminé. Vous pouvez également procéder à un « pré-brûlage » à l'extérieur.
- La porte avant doit toujours être fermée à l'allumage et lorsque le poêle fonctionne.
- Un amorçage n'est nécessaire que la première fois que vous allumez votre poêle ou après une erreur de basse température attribuable à un faible niveau de granules dans la trémie. (Consultez la liste de vérifications préalables au démarrage.)

### Understanding Your Stove

- Votre poêle est doté d'un système d'alimentation verticale par trémie qui fonctionne grâce à un circuit imprimé numérique contrôlé par microprocesseur. Ce circuit permet au système d'alimentation verticale par trémie de fonctionner selon un cycle non continu associé à une minuterie. Selon ce cycle, la vis sans fin fonctionne pendant une période de temps prédéterminée. Elle pousse les granules dans une goulotte située dans la trémie. Ces granules vont ensuite tourner et tomber dans une autre goulotte pour atteindre le pot de combustion.
- Votre poêle est doté d'un système d'allumage automatique selon lequel les granules sont allumées dans les cinq (5) minutes suivant l'affichage du message « Igniting ».
- Lorsque les granules remplissent le pot de combustion et s'allument, de l'air provenant de l'extérieur est tiré à travers celles-ci et elles sont chauffées pendant le processus de combustion. L'air est ensuite tiré dans les tubes de l'échangeur de chaleur par le moteur d'évacuation.
- Lorsque le poêle atteint sa température de fonctionnement, l'air de la pièce circule dans les tubes de l'échangeur de chaleur grâce à un ventilateur d'air ambiant (moteur de convection). L'air chaud est ainsi distribué dans toute la pièce.
- La quantité de chaleur produite par le poêle est proportionnelle au taux de combustion des granules.
- Comme une pression de tirage forcé est nécessaire au processus de combustion à l'intérieur du poêle, il est extrêmement important de bien installer et de bien entretenir le système d'évacuation.
- La vitre avant et les portes du cendrier doivent demeurer fermées pendant le fonctionnement du poêle. Les joints de la porte doivent être bien entretenus.

#### **AVERTISSEMENT!** Risque d'incendie :

Tenez les matières combustibles, l'essence, les vapeurs et les liquides inflammables à distance du poêle.

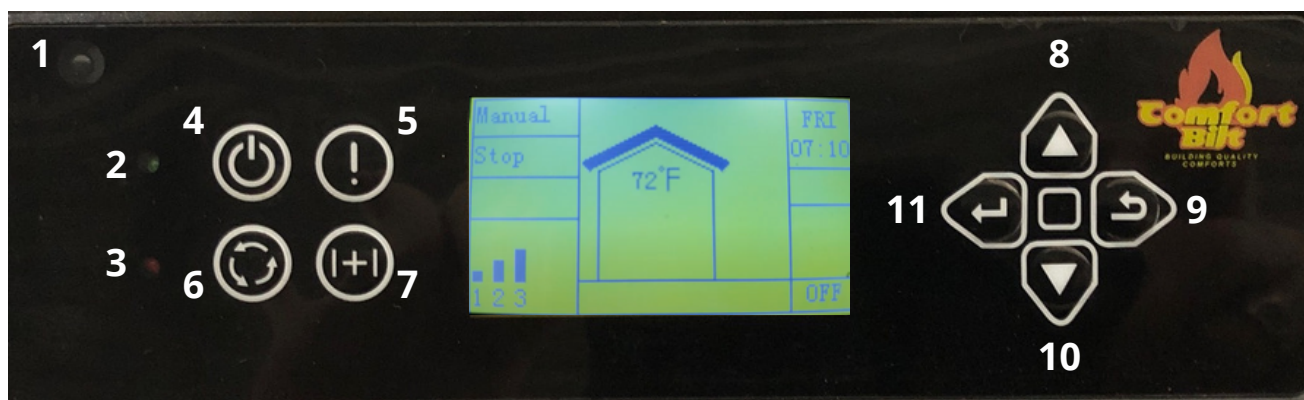


- Ne laissez PAS la porte du poêle ouverte pendant son fonctionnement.
- N'utilisez PAS le poêle sans cendrier.
- N'utilisez PAS le poêle sans pot de combustion.
- N'entrez PAS de matières inflammables à proximité du poêle.
- N'utilisez PAS d'essence, de combustible à lanterne, de kérosène, d'allume-feu liquide ou tout autre liquide semblable pour allumer un feu dans ce poêle.

Conservez tous ces liquides à bonne distance du poêle pendant son utilisation, car de telles matières combustibles pourraient s'enflammer.



## Utilisation du panneau de commande



- 1) **Récepteur infrarouge** : reçoit le signal de la télécommande (inclus).
- 2) **Indicateur d'alimentation** : s'allume lorsque l'alimentation principale est activée.
- 3) **Voyant d'alarme** : s'allume lorsqu'une erreur est décelée (faible température, température élevée, allumage raté, etc. – consultez la section relative au dépannage pour obtenir plus d'information).
- 4) **Bouton marche-arrêt** : vous permet de démarrer et d'arrêter le poêle.
- 5) **Bouton d'information** (peut ressembler à une horloge) : vous permet de constater en tout temps l'état de votre poêle en temps réel.
- 6) **Bouton de sélection de mode** : vous permet de régler l'appareil à l'un des quatre modes de fonctionnement : « Manuel », « Temp », « Hebdo » ou « Thermostat ». (Pour bien fonctionner, le mode « Thstat » exige un thermostat externe et un adaptateur WiFi.)
- 7) **Bouton de combinaison de fonctions** (peut ressembler à un cadenas) : lorsque vous appuyez sur ce bouton, le voyant d'alarme s'allume. Vous pouvez ensuite appuyer sur une autre touche pour compléter une opération. Voici une liste des combinaisons de touches possibles :
  - Bouton 6 : minuterie (utilisez le bouton de défilement vers le haut ou vers le bas pour en changer la valeur)
  - Bouton 11 : alimentation en marche (sert à amorcer la vis sans fin)
  - Bouton 9 : arrêt de l'alimentation (utilisé lorsque l'amorçage de la vis sans fin est terminé)
  - Bouton 4 : verrouillage de sécurité pour les enfants (pour l'activer, maintenez la touche 4 pendant trois secondes. Maintenez la touche 9 pendant trois secondes pour le désactiver)
- 8) **Bouton de défilement vers le haut** : vous permet de défiler vers le haut pour sélectionner des éléments du menu.
- 9) **Bouton de sortie** : vous permet de quitter votre sélection actuelle et de retourner à l'option ou à l'écran précédent.
- 10) **Bouton de défilement vers le bas** : vous permet de défiler vers le bas pour sélectionner des éléments du menu.
- 11) **Bouton Entrée** : vous permet d'ajuster et de sélectionner des données à l'écran. Maintenez ce bouton pendant trois secondes pour retourner au menu « Réglages » où vous pourrez modifier différents réglages, tels que l'heure, la combustion et les horaires hebdomadaires.

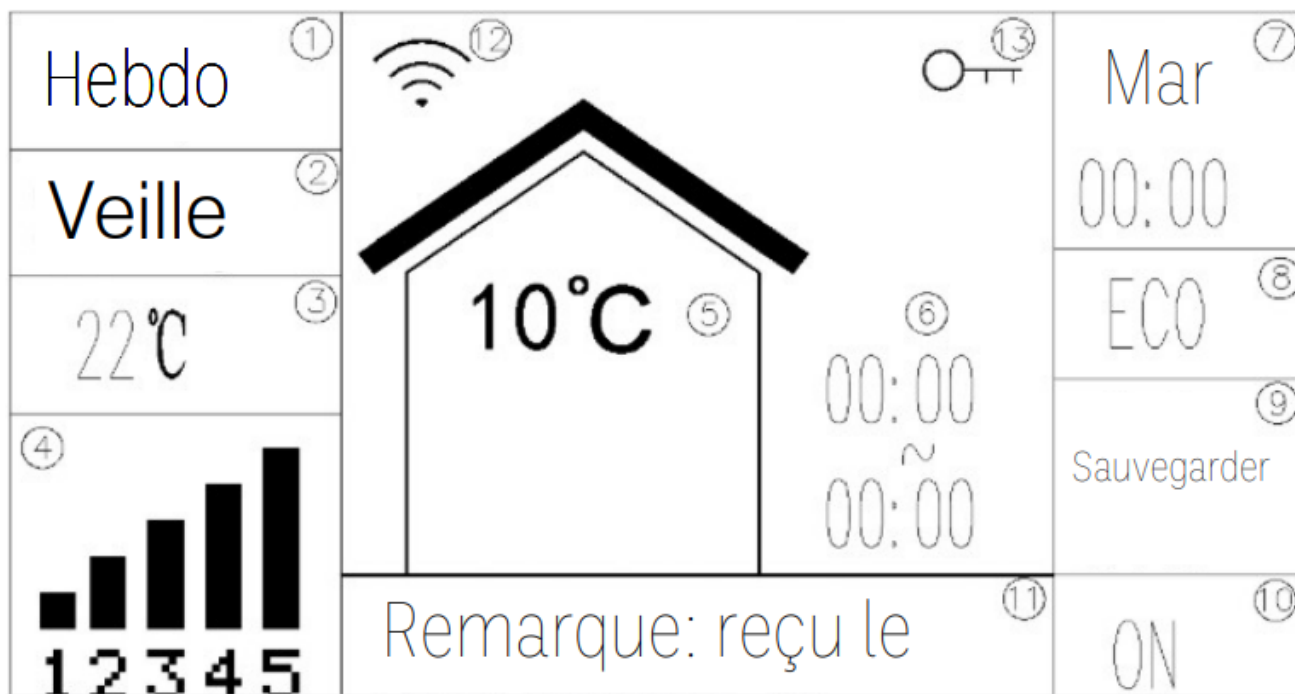


### ⚠ AVERTISSEMENT! Risque de choc

- Branchez le poêle directement dans une prise à trois pointes correctement mise à la terre.
- Ne faites PAS passer le cordon d'alimentation sous le poêle ou devant celui-ci.
- Il est recommandé d'utiliser un limiteur de surtension.



## Affichage du panneau de commande



Utilisation

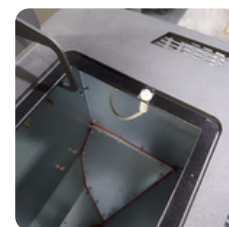
- 1. Mode** : indique le mode opérationnel (« Manuel », « Temp », « Hebdo » ou « Thermostat »).
- 2. Stade** : indique le stade opérationnel (Allumage, chauffage, extinction d'incendie, nettoyage, veille, arrêt, etc.).
- 3. Température désirée** : en mode « Temp » ou « Hebdo », indique le réglage de température.
- 4. Niveau de chaleur** : indique le niveau de chaleur. (Vous pouvez le régler directement dans le mode « Manuel ». Dans les autres modes, ce niveau change automatiquement selon les autres exigences établies par le poêle.)
- 5. Température actuelle** : indique la température lue par le fil du capteur de la température de la pièce.
- 6. Période réglée** : en mode « Hebdo », indique la période de temps réglée.
- 7. Jour et heure** : indique le jour de la semaine et l'heure.
- 8. Indicateur de mode ECO** : indique que la fonction ECO est active.
- 9. Indicateur de mode sécurité** : si le vacuostat ou l'interrupteur de fin de course est court-circuité, le poêle passera au mode « Sauvegarder ».
- 10. Indicateur marche-arrêt** : indique si le poêle est allumé et en marche, ou s'il est en train de s'arrêter.
- 11. Barre d'information** : affiche des messages en temps réel, tels que les opérations.
- 12. Indicateur WiFi** : (exige un adaptateur WiFi non inclus).
- 13. Indicateur de verrouillage de sécurité pour les enfants** : indique que le verrouillage de sécurité est actif.





## Liste de vérification avant l'allumage

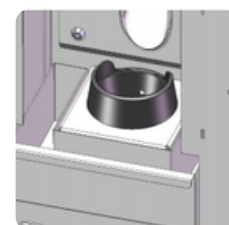
1. Vérifiez la trémie - Assurez-vous que la trémie est propre et exempte de corps étrangers. (y compris fines et poussières de granulés).
2. Remplir la trémie - Remplissez la trémie de granulés de bois. (Assurez-vous qu'AUCUNE partie du sac ou aucun corps étranger ne pénètre dans la trémie, car cela pourrait endommager le système d'alimentation de la vis sans fin).
3. Fermez le couvercle de la trémie - Assurez-vous qu'il n'y a pas de granulés sur les surfaces d'appui du couvercle de la trémie. (Ce poêle a un interrupteur de sécurité qui ne permettra pas aux granulés de s'alimenter avec la porte de la trémie ouverte ou entrouverte).
4. Vérifiez l'allumeur - Assurez-vous que la tige de l'allumeur est en bonne position et ne s'est pas déplacée pendant le transport. (Centré dans le tube et 1/4po - 1/2po en retrait de la chasse d'eau)
5. Vérifiez le pot de combustion - Placez le pot de combustion à ras sur la prise d'air/le berceau de l'allumeur. Assurez-vous que le trou de l'orifice de l'allumeur est vers l'arrière et que la lèvre du pot de combustion ne repose pas sur le loquet carré avant.
6. Fermez la porte avant - Assurez-vous que la porte vitrée principale est fermée. (Ce poêle a un interrupteur de sécurité qui ne permettra pas aux pellets de s'alimenter à moins qu'il y ait une pression négative détectée à l'intérieur du poêle).
7. Branchez l'appareil - Branchez le câble d'alimentation dans la prise murale et dans le bloc d'assemblage de l'interrupteur d'alimentation principal à l'arrière du poêle. Basculez ensuite l'interrupteur d'alimentation sur la position Marche. (- est allumé, 0 est éteint)
8. Démarrage - Le panneau démarrera, affichant l'écran du logo et le programme actuellement utilisé. Il devrait lire : HP40\_U01 115V 60Hz rapidement avant d'afficher l'écran d'accueil.
9. Amorçage de la tarière - Maintenant, testez et amorcez le système de tarière. Appuyez sur le bouton de fonction combinée . (Un voyant rouge s'allumera). Puis le bouton Enter . Un message d'alimentation s'affichera à l'écran et la tarière s'engagera pour aspirer lentement les granulés dans la goulotte de chute. Après environ une minute, les granulés devraient commencer à tomber dans le pot de combustion. Une fois que les granulés commencent à être alimentés, appuyez sur le bouton Quitter pour arrêter l'alimentation. Un message Feeding Off s'affiche. Appuyez à nouveau sur le bouton Combinaison Fonction (le voyant rouge s'éteint).
10. Prêt à démarrer - Le poêle est maintenant prêt à démarrer. (Videz tous les granulés supplémentaires du pot de combustion avant l'allumage)



3. Interrupteur du couvercle de la trémie



4. Allumeur



5. Loquet du pot de combustion



7. Bloc de l'interrupteur marche-arrêt

**Avis :** pour chaque séquence d'allumage, le système présume que le pot de combustion est vide. Laisser des granules dans le pot avant l'allumage risque de causer des retards d'allumage, un excès de fumée, des bouffées de fumée à l'allumage ou des feux surdimensionnés



## Modes opérationnels

Avant de démarrer votre poêle, vous devez déterminer dans quel mode de fonctionnement vous souhaitez l'utiliser. Ce poêle comporte trois modes : « Manuel », « Temp » et « Hebdo ». (Le mode Thstat exige une connexion WiFi et un thermostat qui fonctionne adéquatement, mais il ressemble au mode « Temp ».)

- « **Manuel** » : dans ce mode, vous pouvez ajuster et régler la puissance de chauffage afin de contrôler le niveau de chaleur (de 1 à 5).
- « **Temp** » : dans ce mode, vous pouvez régler la température de la pièce et le poêle ajustera automatiquement la puissance de chaleur de façon à maintenir la température désirée. (Si vous activez l'option ECO dans les réglages, le poêle se mettra en marche et s'arrêtera alternativement selon la température désirée.)
- « **Hebdo** » : dans ce mode, le poêle fonctionnera automatiquement pendant les jours et les heures que vous aurez préalablement déterminées. Vous pouvez créer un programme pour chacun de sept jours de la semaine et établir jusqu'à quatre périodes pour chaque journée.
- Le fait d'appuyer sur le bouton de sélection de mode (bouton n o 6) vous permet de faire défiler tous les modes de fonctionnement possibles.
- Vous devez sélectionner un mode avant d'allumer le poêle. (Le mode actuel est affiché dans le coin supérieur gauche de l'écran.)
- Si vous choisissez un mode pendant que le poêle fonctionne, celui-ci pourrait s'arrêter et imposer une période de refroidissement de 30 minutes avant de pouvoir redémarrer. Il n'est pas nécessaire de démarrer le poêle pour sélectionner un mode. Pour ce faire, repérez le bouton de sélection de mode sur le panneau de commande (bouton n o 6).

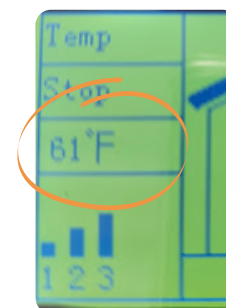
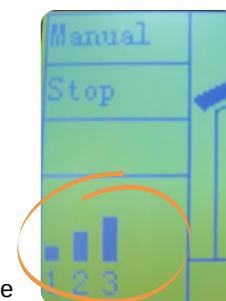
« **Manuel** » : dans ce mode, vous pouvez changer le niveau de chaleur, ce qui augmentera ou diminuera la quantité de chaleur émise par le poêle.

- Pour changer le niveau de puissance en mode « Manuel », utilisez les boutons de défilement vers le haut ou le bas sur le panneau de commande.
- Le fait d'appuyer une fois sur l'un ou l'autre de ces boutons fera augmenter ou diminuer la puissance d'un niveau

*REMARQUE : le mode « Manuel » vous permet de changer directement le niveau de chaleur du poêle (de 1 à 5 barres). Il ne vous permet toutefois pas de régler une température particulière (consultez le mode « Temp »)*

« **Temp** » : ce mode vous permet de régler la température désirée. Le poêle augmente ou diminue le niveau de chaleur automatiquement afin de maintenir la pièce le plus près possible de la température réglée.

- Pour augmenter ou diminuer la température « Call to », utilisez le bouton de défilement vers le haut ou le bas. La température actuelle s'affiche dans la case à cet effet à l'écran, tout comme la température « Call to ».
- Si la température de la pièce chute sous la température « Call to », l'indicateur de la puissance de chaleur du poêle passe automatiquement à 5. Lorsque la température est atteinte et maintenue pendant environ une minute, le niveau de puissance de chaleur passe à 1 et y reste jusqu'à ce que plus de chaleur soit nécessaire.
- La plage des températures désirées ou « Call to » est de 16 à 28°C (61 à 82°F).



*REMARQUE : en mode « Temp », le poêle ne s'arrête pas et ne passe pas au mode veille. Il fonctionne simplement au ralenti et continue de produire du feu jusqu'à ce que la température de la pièce passe sous la température « Call to » réglée. Au ralenti, le niveau de puissance de chaleur est indiqué par un « 1 » à l'écran. Pour permettre au poêle d'automatiquement se mettre en marche et de s'arrêter alternativement, sélectionnez l'option ECO (consultez la section « Réglages »).*

« **Hebdo** » : ce mode vous permet de créer un horaire de fonctionnement pour certains jours et certaines périodes de la semaine.

- Vous avez le choix entre quatre heures différentes pour chacun des sept jours de la semaine. • En mode « Hebdo », le poêle fonctionne d'une manière semblable au mode « Temp ». Une partie de l'horaire hebdomadaire inclut une température « Call to » désirée.
- Consultez la section « Réglages » pour obtenir de plus amples renseignements sur la programmation d'un horaire hebdomadaire.

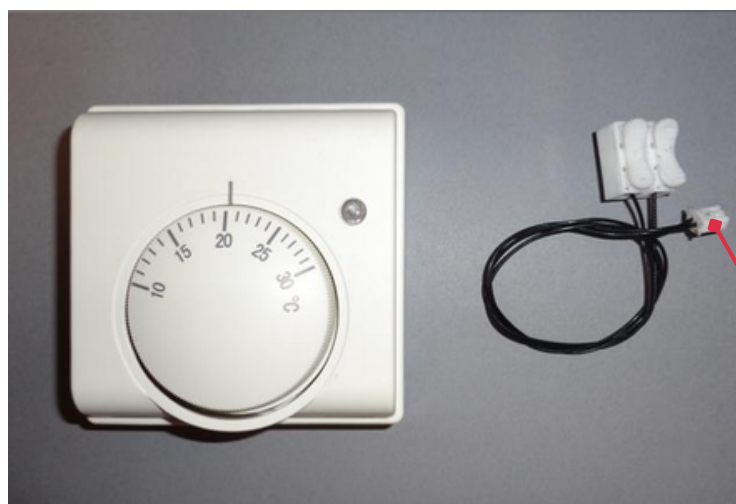
**IMPORTANT:** n'oubliez pas de programmer un horaire hebdomadaire en mode « Hebdo » avant d'allumer un feu. Si vous tentez de le programmer pendant que le poêle fonctionne en mode « Manuel » ou « Temp », l'horaire ne sera pas établi et l'écran affichera un message vous avisant d'attendre d'avoir arrêté le poêle et que celui-ci ait refroidi avant de vous permettre de réessayer.



## Modes opérationnels (suite)

**Thstat** : Le mode thermostat vous permet de contrôler le poêle via un thermostat à distance filaire. (Le poêle ne fonctionnera dans ce mode que s'il est connecté à un thermostat)

- Un thermostat est un simple interrupteur activé par la température.
- Lorsque le thermostat s'enclenche, vous verrez un message « DEMANDÉ » à l'écran. Il s'agit d'un appel de chaleur, et le poêle s'allumera et fonctionnera automatiquement.
- Lorsque le thermostat se désengage, vous verrez un message "AUCUN" sur l'écran, et le poêle passera alors en mode feu éteint, et permettra au feu de s'éteindre puis de se mettre en veille pour le prochain appel de chaleur.



**Connexion d'un thermostat** : Connectez les fils d'extension "Appel de chaleur" du thermostat à la carte de circuit imprimé inférieure.

- Retirez le côté droit ou le panneau arrière pour accéder au circuit imprimé.
- Retirez le couvercle en retirant les 4 vis cruciformes dans les coins.
- Connectez le fil conducteur du thermostat à la prise étiquetée "Niveau" comme illustré.

## Télécommande

Tous les poêles à pellets Comfortbilt sont livrés avec une télécommande infrarouge qui peut contrôler le panneau.

- Pour activer la télécommande, tirez sur la languette de séparation des piles en plastique du compartiment à piles arrière.
  - **On** - Ce bouton allumera le poêle (comme si vous appuyiez sur le bouton d'alimentation du panneau)
  - **Off** - Ce bouton arrêtera le poêle (comme si vous appuyiez sur le bouton d'alimentation du panneau)
  - **Manual** - Ce bouton mettra le poêle en mode Manuel
  - **Temp** - Ce bouton mettra le poêle en mode de contrôle de la température.
  - **Up** - Ce bouton augmentera le niveau de chaleur (en mode Manuel) ou la température réglée (en mode Temp).
  - **Down** - Ce bouton diminuera le niveau de chaleur (en mode Manuel) ou la température réglée (en mode Temp).
  - **Hold et Unhold** - Ces boutons ne font plus rien, comme c'était le cas pour une version précédente du logiciel.
- Lorsque le poêle est démarré à partir de la télécommande, le rétroéclairage du panneau reste éteint.
  - Cette télécommande utilise une pile au lithium 3V CR2025.





## Démarrage de votre poêle

Après avoir choisi le mode de fonctionnement de votre poêle, appuyez sur le bouton marche/arrêt pour démarrer le cycle d'allumage.

- Lorsque le poêle s'allume, le message « Igniting » s'affiche dans la barre d'information.
- Une fois le feu allumé et lorsque le poêle atteint la température désirée, le message « Heating » s'affiche dans la barre d'information et le ventilateur s'engage.
- Pendant le fonctionnement, le poêle peut afficher périodiquement le message « Cleaning ». Il s'agit d'un nettoyage automatique effectué par le poêle.
- Le poêle continue de fonctionner jusqu'à ce qu'il soit interrompu (par ex., alerte de basse température attribuable à un manque de granules dans la trémie).

## Écran d'information

En tout temps, vous pouvez appuyer une fois sur le bouton d'information (no 5) afin d'accéder à l'écran d'information relative au fonctionnement (peut ressembler à une horloge).

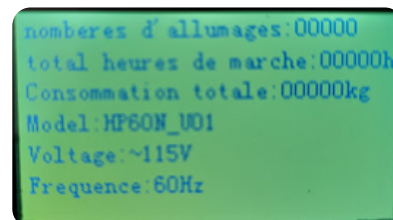
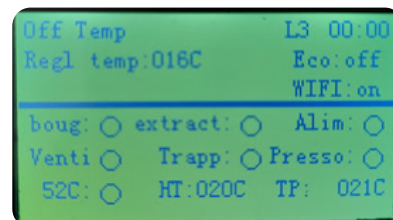
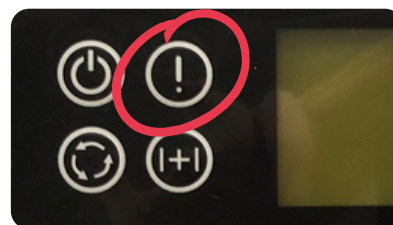
- Dans la moitié supérieure de cet écran s'affiche de l'information relative au fonctionnement (par ex., marche ou arrêt, niveau de chauffage actuel, temps de fonctionnement, et indicateurs ECO et WiFi).
- Dans la moitié inférieure de cet écran s'affiche un diagnostic en temps réel, lequel précise quel dispositif est activé, ainsi que la température de la trémie et la température de la pièce (« HT » et « RT »).

Si vous appuyez une seconde fois sur le bouton d'information, vous accédez à l'écran d'information relative au poêle.

- Cet écran affiche des renseignements tels que les suivants : durée totale d'allumage, durée totale de fonctionnement, information sur le programme et information sur la puissance.

Remarque : l'information relative à ce poêle est la suivante :

- Model: HP40\_U01
- Voltage: ~115V
- Frequency: 60Hz



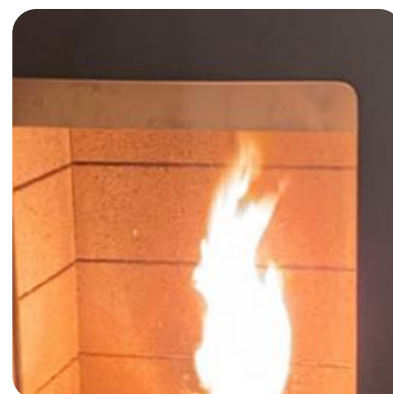
Utilisation

## À quoi ressemble un bon feu?

Un bon feu ressemble à un flambeau actif au centre jaune. Des stries bleues près du bas du pot de combustion sont également le signe d'une bonne pression d'air. Les cendres doivent se transformer en une fine poudre gris pâle. Des cendres brunes granuleuses indiquent habituellement un excès de pression sous le pot de combustion.

Quant aux cendres foncées ou noires, elles indiquent un manque d'air.

- Niveau 1 : la hauteur du feu peut fluctuer à ce niveau, car l'horaire d'alimentation est plus léger. Généralement, le haut des flammes devrait se situer juste au-dessus du rebord du pot de combustion.
- Niveau 3 : le feu devrait ressembler à un flambeau assez stable. Le haut des flammes se situe environ à la moitié de la chambre de combustion.
- Niveau 5 : le feu ressemble à un flambeau très haut. Le haut des flammes atteint le dessous des tubes de l'échangeur de chaleur.







## Réglages

Plusieurs réglages peuvent être modifiés ou ajustés (par ex., horaire hebdomadaire, heure et date, unités de température, etc.).

- Appuyez et maintenez le bouton Entrée (no 11) afin d'accéder à l'écran « Set Data ».
- Utilisez le bouton de défilement vers le haut (no 8) ou vers le bas (no 10) pour parcourir la liste, puis appuyez sur le bouton Entrée pour faire votre choix.
- Appuyez sur le bouton de sortie (no 9) en tout temps pour quitter le menu affiché ou une sélection. Si vous appuyez sur le bouton Entrée lorsque vous êtes à l'écran du menu « Réglages », vous retournerez à l'écran d'accueil. (Après quelques minutes d'inactivité, le panneau retournera automatiquement à l'écran d'accueil.)

Voici une brève description de chacun des éléments du menu. Une description complète figure plus loin dans cette section.

Réglages
1: General
2: Programmer cycles hebdo
3: Regler la combustion
4: Regler auto nettoyage
5: Regler mode economique
6: Diagnostic
7: Sauvegarder
8: Information
9: Regle moteur air chaud
10: Restaurer parameters

1 : Info générale – ce menu vous permet de régler l'heure et le jour de la semaine, l'unité de température (degrés C ou F), la langue et les réglages du WiFi.

2 : Hebdo – ce menu vous permet de programmer un horaire hebdomadaire qui sera utilisé lorsque le poêle est en mode « Hebdo ». Cet horaire peut comporter jusqu'à quatre cycles marche-arrêt par jour.

3 : Combustion – ce menu vous permet de modifier les tensions d'extraction et de ventilation du poêle pour chaque niveau de chauffage ou d'allumage. (Les taux d'alimentation sont réglés en usine et ne doivent pas être changés.)

4 : Auto nettoyant – ce menu vous permet de modifier l'horaire automatique de nettoyage des cendres du poêle pour chaque niveau de chauffage.

5 : Régler Eco – ce menu vous permet d'activer ou de désactiver la fonction ECO, ce qui permet au poêle d'automatiquement se mettre en marche et de s'arrêter alternativement selon la température désirée réglée dans le mode « Temp ».

6 : Diagnostic – ce menu vous permet de tester individuellement chacune des composantes principales du poêle.

7 : Sauvegarder – ce menu vous permet de court-circuiter un ou les deux interrupteurs internes de sécurité qui peuvent arrêter la vis sans fin (« Limit » et « Vacuum »).

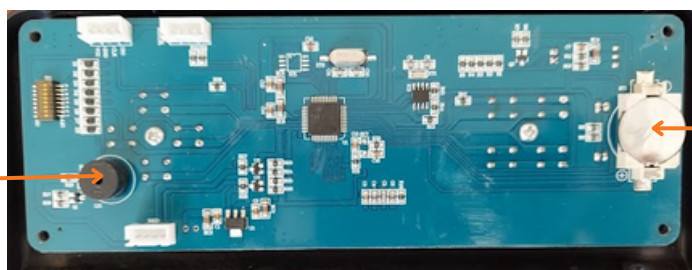
8 : Information – ce menu vous permet de consulter des renseignements spécifiques relatifs au poêle (information sur le fonctionnement, information sur le poêle et historique du WiFi).

9 : Régler ventilateur – ce menu vous permet de mettre en marche ou d'arrêter le ventilateur d'air ambiant. (Ce menu n'est pas utilisé pour nos poêles à granules mais bien pour les appareils qui n'utilisent pas de ventilateur, tels que les chaudières.)

10 : Restaurer réglages – ce menu vous permet de réinitialiser les valeurs par défaut d'usine. Vous perdrez tous vos réglages personnalisés.

**Remarque :** En cas de perte de puissance du poêle, une pile bouton au lithium 3 V CR2032, installée dans le panneau, doit contenir tous les paramètres de l'utilisateur. Tels que : programmes hebdomadaires, unités de température et heure/jour

Haut-parleur  
embarqué



CR2032  
Batterie  
au lithium



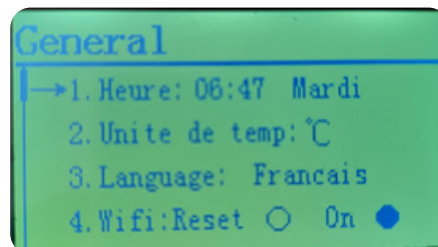


## Réglages (suite)

**1: General** - ce menu comporte quatre réglages internes.

1. « Heure » et le jour de la semaine
2. « Unité de temp »
3. « Language »
4. « Wifi Reset / On »

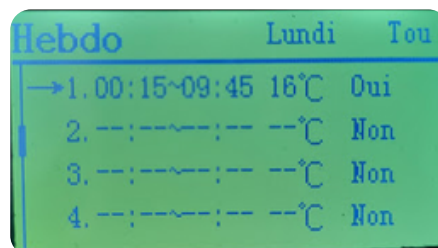
- « Heure » et jour de la semaine : appuyez sur le bouton Entrée pour sélectionner et surligner le bloc que vous souhaitez modifier; utilisez les boutons de défilement vers le haut ou le bas pour changer la valeur; puis appuyez à nouveau sur le bouton Entrée pour confirmer vos modifications et surligner le prochain bloc.
- « Unité de temp » : appuyez sur le bouton Entrée pour surligner l'information. Utilisez les boutons de défilement vers le haut ou le bas pour changer d'unité de température (degrés C ou F), puis appuyez à nouveau sur Entrée pour confirmer votre choix.
- « Language » : appuyez sur le bouton Entrée pour surligner l'information. Utilisez les boutons de défilement vers le haut ou le bas pour sélectionner la langue de votre choix, puis appuyez à nouveau sur Entrée pour confirmer votre choix.
- « Wifi Reset / On » : appuyez sur le bouton Entrée pour surligner soit « Reset » ou « On ». Utilisez les boutons de défilement vers le haut ou le bas pour changer la valeur, puis appuyez à nouveau sur Entrée pour confirmer votre choix. (Cette option est réservée à toute expansion future à l'adaptateur WiFi qui ne fait pas partie du présent panneau de commande.)



**2: Hebdo** - ce menu vous permet de programmer un horaire de fonctionnement hebdomadaire pour votre poêle (pour chaque jour). Il comporte quatre blocs horaires indépendants. Chaque bloc se compose des réglages suivants

1. Heure d'allumage (horloge de 24 heures / heure militaire)
2. Heure d'arrêt du feu (horloge de 24 heures / heure militaire)
3. Température désirée
4. Utiliser les données de cette ligne (Oui / Non)

- Appuyez sur le bouton Entrée pour surligner le jour de la semaine; appuyez sur les boutons de défilement vers le haut ou le bas pour sélectionner le jour de la semaine que vous souhaitez modifier; puis appuyez à nouveau sur Entrée pour confirmer votre choix.
- Appuyez sur le bouton de défilement vers le bas pour déplacer la flèche vers le premier bloc horaire.
- Appuyez sur le bouton Entrée pour surligner le bloc horaire qui correspond à l'heure d'allumage; changez la valeur; appuyez sur les boutons de défilement vers le haut ou le bas pour changer la valeur; puis appuyez à nouveau sur Entrée pour confirmer votre choix et surligner le bloc horaire relatif à l'heure d'allumage (minutes). Utilisez les boutons de défilement vers le haut ou le bas pour changer la valeur, puis appuyez à nouveau sur Entrée pour confirmer votre choix et surligner le prochain bloc horaire.
- Appuyez sur le bouton Entrée pour surligner le bloc horaire relatif à l'heure d'arrêt du feu; appuyez sur les boutons de défilement vers le haut ou le bas pour changer la valeur, puis appuyez à nouveau sur Entrée pour confirmer votre choix et surligner le bloc horaire relatif à l'heure d'arrêt du feu (minutes).
- Utilisez les boutons de défilement vers le haut ou le bas pour changer la valeur, puis appuyez à nouveau sur Entrée pour confirmer votre choix et surligner le prochain bloc horaire. Remarque : l'heure la plus tôt à laquelle vous pouvez allumer votre poêle est 00:00 (minuit). L'heure la plus tardive à laquelle vous pouvez arrêter votre poêle est 23 h 30 (11:30pm). Utilisez les boutons de défilement vers le haut ou le bas pour sélectionner la température désirée pendant le fonctionnement du poêle (de 16 à 28°C ou 61 à 82°F), puis appuyez à nouveau sur Entrée pour confirmer votre choix et surligner le dernier bloc horaire. Utilisez les boutons de défilement vers le haut ou le bas pour sélectionner « Oui » ou « Non » (oui ou non). (« Oui » signifie que vous souhaitez utiliser cette ligne. « Non » signifie que vous ne souhaitez pas utiliser cette ligne). Appuyez à nouveau sur Entrée pour confirmer votre choix.
- Répétez cette marche à suivre pour les lignes 2 à 4, au besoin, afin de programmer un horaire pour la semaine.
- Pour répéter le même programme tous les jours de la semaine, défilez jusqu'à « ALL » dans le coin supérieur droit, puis appuyez deux fois sur le bouton Entrée. (Le panneau émettra deux bips sonores afin d'indiquer que le programme a été copié pour tous les jours de la semaine.





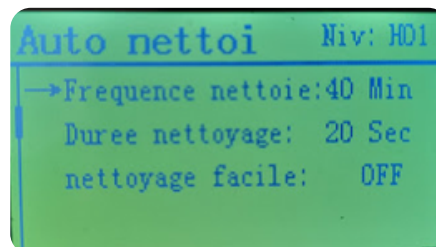
## Réglages (suite)

**3: Regler la combustion** - Ce menu est réservé au personnel autorisé pour apporter des modifications au besoin, sur une base individuelle.

- Ce menu est protégé par un mot de passe pour éviter de créer une situation potentiellement dangereuse.
- Seuls les revendeurs agréés Comfortbilt, les techniciens de réparation ou les représentants du support technique peuvent modifier les paramètres de combustion.

**4: Définir le nettoyage des cendres** - ce menu comporte trois options réglées pour chaque niveau de chauffage (H01 à H05).

- Appuyez sur les boutons de défilement vers le haut ou vers le bas pour vous rendre jusqu'à la ligne que vous souhaitez modifier, puis appuyez sur le bouton Entrée pour la surligner.
- Utilisez les boutons de défilement vers le haut ou vers le bas pour changer la valeur, puis appuyez sur le bouton Entrée pour confirmer votre choix.

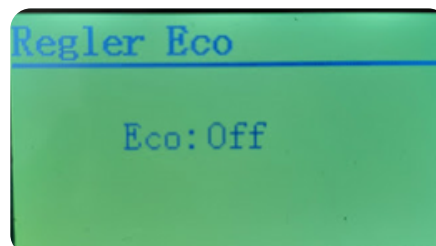


1. « Fréquence nettoie » : contrôle l'intervalle de temps entre chaque cycle de nettoyage (en minutes).
2. « Durée nettoyage » : contrôle la durée du cycle de nettoyage (en secondes).
3. « Nettoyage facile » : permet au poêle d'utiliser une plage pré-réglée de chiffres. Vous avez le choix entre des cycles de nettoyage « Light » (léger), « Medium » (moyen) et « Heavy » (profond). (Si vous activez cette option, les options « Time Span » et « Duration » apparaîtront sur fond gris.)

Lorsque le poêle amorce une période de nettoyage, l'alimentation en granules est interrompue afin de réduire l'accumulation de cendres dans le pot de combustion. (Si votre flamme est très petite ou l'alerte « Low Temperature » s'active pendant ce cycle de nettoyage, vous pourriez régler ce problème en changeant la valeur de « Duration » à « 20 Sec » ou moins au niveau H01.)

**5: Regler ECO** - ce menu vous permet d'activer ou de désactiver la fonction ECO, qui permet au poêle d'automatiquement se mettre en marche ou de s'arrêter alternativement selon la température désirée réglée dans le mode « Temp ».

- Appuyez sur le bouton Entrée pour surligner « OFF » ou « ON ».
- Utilisez les boutons de défilement vers le haut ou vers le bas pour changer la valeur, puis appuyez sur Entrée pour confirmer votre choix.

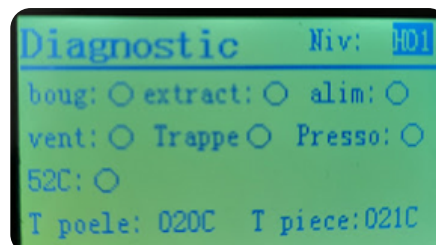


Lorsque la fonction ECO est à « ON » et le poêle fonctionne en mode « Temp », le poêle affiche le message « Fire off » et s'arrête lorsque la température réelle (dans la maison) atteint ou excède la température désirée ou « Call to » (à gauche de l'écran). Lorsque la cage d'évacuation est refroidie et la température chute sous la température désirée, le poêle se rallume automatiquement. Ce cycle marche-arrêt se poursuit jusqu'à ce qu'il soit interrompu ou annulé.

**\*ECO entraînera une usure considérable de l'allumeur et nécessitera plus d'électricité pendant les phases d'allumage supplémentaires.**

**6: Diagnostic** - ce menu vous permet de tester indépendamment chacune des composantes principales du poêle. Vous ne pouvez accéder au menu « Diagnosis » que si le poêle est arrêté et que la barre d'information affiche « Stop » (coin supérieur gauche, sous le mode « Operational »).

- Appuyez sur le bouton Entrée pour parcourir les quatre composantes principales, soit « Boug », « Extract », « Alim » et « Vent ».
- Le fait d'appuyer sur le bouton de défilement vers le haut place un cercle grisé à côté de la composante sélectionnée et active ce dispositif.





## Réglages (suite)

Niv : vous permet de simuler à quel niveau le dispositif activé fonctionnera (H01 à H05).

Boug : un cercle grisé à côté de cette composante active l'allumeur. (Une fois l'allumeur activé, sa pointe devrait luire en moins de 3 minutes.)

Extract : un cercle grisé à côté de cette composante active le ventilateur de combustion. Alim : un cercle grisé à côté de cette composante active le système de vis sans fin et l'alimentation en granules (au niveau indiqué).

Vent : un cercle grisé à côté de cette composante active le ventilateur d'air ambiant.

Trappe : s'active et devient grisé lorsque le couvercle de la trémie est fermé.

Vacuum : s'active et devient grisé lorsque la chambre principale est sous pression négative (chaque fois que le ventilateur de combustion fonctionne).

POF (Proof of Fire) : s'active lorsque la cage d'évacuation est chaude (au-dessus de 130°F).

T poêle : affiche la température actuelle de la sonde de température de la trémie (alerte au-dessus de 197°F).

T pièce : affiche la température actuelle de la pièce (la sonde de température d'air ambiant se situe derrière le poêle).

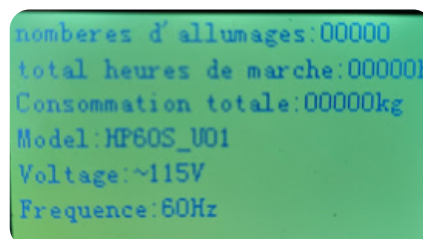
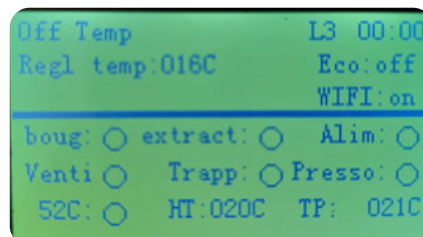
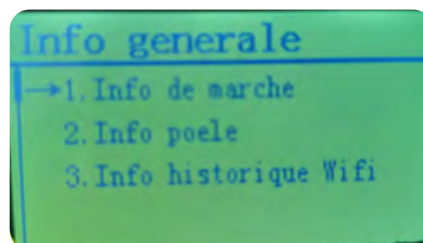
**7: Sauvegarder** - ce menu vous permet de court-circuiter un interrupteur de sécurité interne ou les deux. Ceux-ci ont la capacité d'interrompre l'alimentation assurée par la vis sans fin.

### ⚠ ATTENTION!

- Court-circuiter des interrupteurs peut créer des situations dangereuses. Une telle opération doit être réservée aux techniciens

**8: Information** - ce menu vous permet de consulter de l'information spécifique relative au poêle. (Voyez l'écran d'information à la page 21).

- Utilisez les boutons de défilement vers le haut ou vers le bas pour sélectionner le sous-menu que vous désirez consulter, puis appuyez sur le bouton Entrée pour confirmer votre choix.
- Il existe trois sous-menus d'information :
  1. « Running Information » Ce sous-menu affiche de l'information relative au fonctionnement du poêle. L'écran ressemble à celui du menu « Diagnosis », qui montre quelles composantes sont actives.
  2. « Stove Information » Ce sous-menu affiche de l'information relative au poêle, telle que la durée totale d'allumage (« Total ignite time »), la durée totale de fonctionnement (« Total running time »), et de l'information sur les programmes et la puissance.
  3. « History WIFI Information » Ce sous-menu affiche de l'information relative à l'historique du WiFi (expansion future prévue).

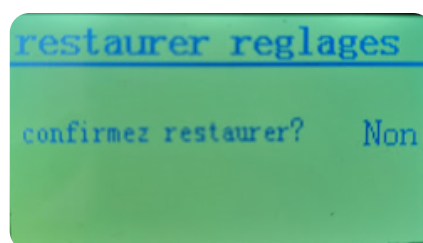


**9: Régler le ventilateur** - ce menu permet de mettre en marche et d'arrêter le ventilateur d'air ambiant. (Ce menu n'est pas utilisé pour nos poêles à granules mais bien pour les appareils qui n'utilisent pas de ventilateur, tels que les chaudières.)

- Protégé par mot de passe. Il n'y a aucune raison de modifier ce réglage.
- Le fait de régler le ventilateur à « OFF » empêche le poêle d'envoyer sa chaleur interne dans la pièce. Il risque de surchauffer et de s'arrêter.

**10: Restaurer** - ce menu vous permet de réinitialiser les valeurs par défaut d'usine. Vous perdrez tous vos réglages personnalisés.

- Appuyez sur le bouton Entrée pour surligner « NO ».
- Appuyez sur le bouton de défilement vers le haut pour remplacer « NO » par « YES ».
- Appuyez à nouveau sur le bouton Entrée pour confirmer votre choix.
- L'ordinateur redémarrera et retournera à l'écran d'accueil avec les réglages par défaut.





## Entretien et nettoyage

La majorité des problèmes associés aux poêles à granules sont liés à l'entretien général et au nettoyage. Un nettoyage régulier de votre poêle lui permettra de fonctionner adéquatement et prolongera la vie de la plupart de ses composantes. En raison des différentes qualités des granules, les intervalles de nettoyage varient grandement. Toutefois, plus votre poêle est propre, plus il sera efficace.

### ⚠️ AVERTISSEMENT!

- Ne nettoyez et n'entretenez jamais un poêle chaud.
- Laissez le poêle se refroidir complètement.
- Les composantes intérieures pourraient encore être chaudes même si les surfaces du poêle sont froides au toucher. Il est recommandé de porter des gants de protection.
- Un mâchefer peut rester chaud pendant plusieurs minutes après avoir été retiré du pot de combustion.
- Ne procédez jamais à une tâche d'entretien lorsque le poêle est sous tension.



### Vidéo relative au nettoyage et à l'entretien

Consultez : <https://comfortbilt.net/pages/our-videos>  
ou balayez ce code QR.  
En anglais seulement.



## Accès aux panneaux latéraux

Pour accéder à plusieurs des sections à nettoyer, vous devrez d'abord ouvrir les panneaux latéraux tenus en place de façon magnétique. Chaque panneau latéral (gauche et droite) peut être retiré simplement en tirant de l'avant. Ils sont articulés à l'arrière afin d'exposer entièrement les composantes internes.



### Vidéo relative à l'accès aux panneaux latéraux

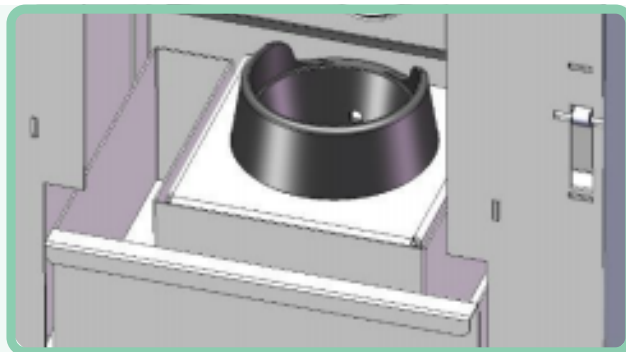
Consultez : <https://comfortbilt.net/pages/our-videos>  
ou balayez ce code QR.  
En anglais seulement.



### Pot de combustion : quotidiennement ou au besoin

Retirez et nettoyez le pot de combustion chaque fois que la trémie est remplie de granules, ou au besoin

- Pour vider le pot de combustion, retirez-le de son support et videz-le directement dans le cendrier.
- Assurez-vous que tous les trous d'air du pot de combustion sont dégagés.
- Éliminez toute accumulation au moment de dégager les trous d'air.
- Un petit pic métallique ou une mèche de perceuse pourrait s'avérer utile si les trous deviennent obstrués suivant un usage général.



**REMARQUE :** au moment de replacer le pot de combustion, assurez-vous qu'il repose bien contre son support et qu'il n'y a aucun écart. Un écart à la base du pot de combustion risque d'entraîner des fuites d'air et des accumulations de granules

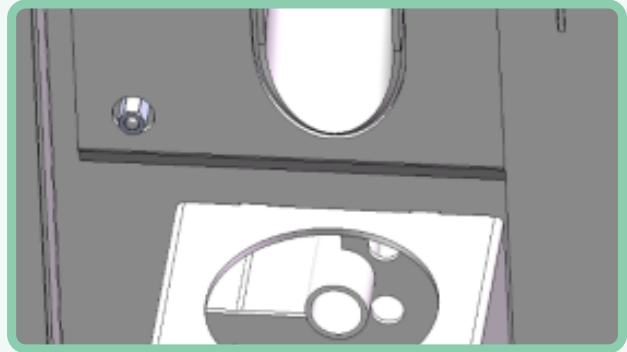


## Entretien et nettoyage (suite)

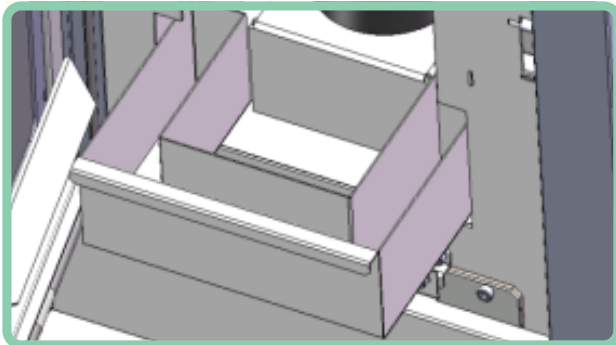
### Chambre intérieure : chaque semaine ou au besoin:

Nettoyez la chambre intérieure au moyen d'un aspirateur à cendres une fois par semaine ou plus souvent, au besoin. (Les aspirateurs à cendres sont dotés d'un réservoir métallique spécifiquement conçu pour contenir la suie.)

- Retirez le pot de combustion de son support et passez l'aspirateur dessous.
- Veillez à retirer toute accumulation de cendres dans les tubes de l'allumeur et autour de ceux-ci.



**REMARQUE :** Lors du nettoyage / de l'aspiration du tube de l'allumeur, assurez-vous que la tige de l'allumeur ne soit pas poussé hors de sa position.



### Tiroir du cendrier : chaque semaine ou au besoin:

- Les cendres doivent être déposées dans un contenant métallique doté d'un couvercle hermétique. Ce contenant doit être placé sur un plancher non combustible ou à bonne distance de toute matière combustible.
- Si vous souhaitez enterrer vos cendres ou en disposer localement, elles doivent demeurer dans le contenant fermé jusqu'à ce qu'elles aient complètement refroidi. .

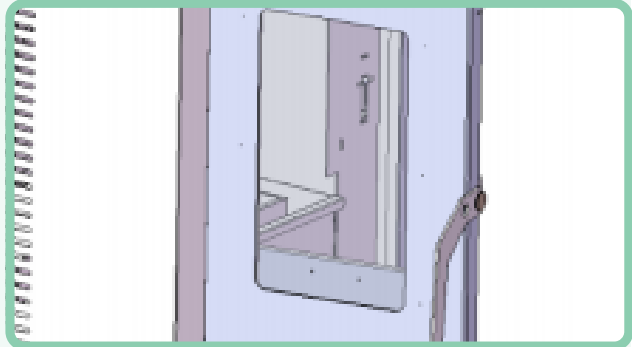
- La fréquence à laquelle vous devrez vider le cendrier dépend de la quantité de granules brûlées

**REMARQUE :** assurez-vous que le cendrier est bien appuyé tout autour du pot de combustion.

### Porte avant vitrée : chaque semaine ou au besoin.

Ouvrez la porte avant et nettoyez la vitre lorsque vous nettoyez la chambre intérieure, ou au besoin.

- Ne nettoyez la vitre que lorsqu'elle est refroidie.
- Essuyez-la avec un linge sec ou humide.
- S'il reste des accumulations de suie, utilisez un produit nettoyant non abrasif.
- Le recours à un produit nettoyant pour plaque vitrocéramique peut être utile pour éliminer les accumulations de suie sur la vitre.



- Inspectez périodiquement le joint d'étanchéité autour de la porte et remplacez-le s'il montre des signes d'usure, d'effilochage ou de compactage. Pour remplacer le joint de la porte principale, retirez-le de sa fente, puis nettoyez celle-ci au moyen d'un grattoir combiné à des essences minérales ou à de l'alcool dénaturé. Étirez ensuite le joint de remplacement afin d'assurer un bon ajustement. Appliquez un généreux cordon de calfeutrage haute température dans toute la fente, puis déposez le joint à l'intérieur de celle-ci en commençant et en finissant par le côté où se situe la charnière de la porte.

### ⚠ ATTENTION!

- N'utilisez PAS un poêle dont la vitre est brisée.
- Ne claquez PAS la porte pour la fermer.
- Ne frappez PAS la vitre
- N'utilisez PAS de produits nettoyants abrasifs.
- Ne nettoyez PAS une vitre chaude.
- Remplacez la vitre par de la vitrocéramique haute température autorisée par le fabricant.

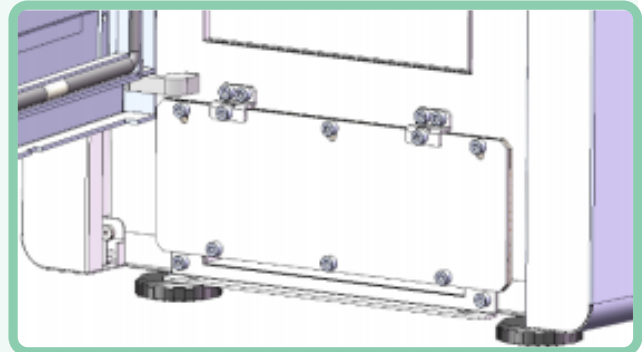




## Entretien et nettoyage (suite)

**(IMPORTANT) Chambres d'extraction arrière : après chaque tonne de granules brûlées, ou au besoin.**

Outre les tâches de nettoyage quotidiennes et hebdomadaires, vous devez retirer les couvercles des chambres d'extraction et passer l'aspirateur à fond dans celles-ci après chaque tonne (50 sacs) de granules brûlées, ou plus souvent selon la qualité des granules employées.

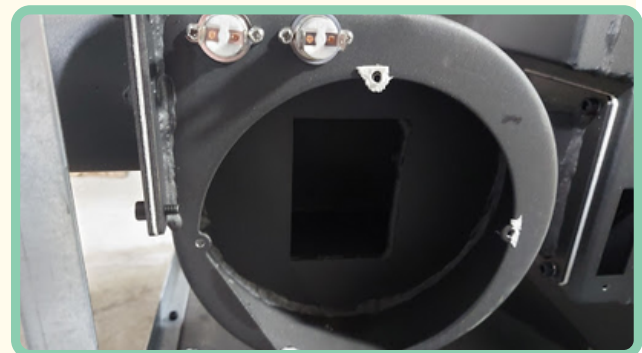
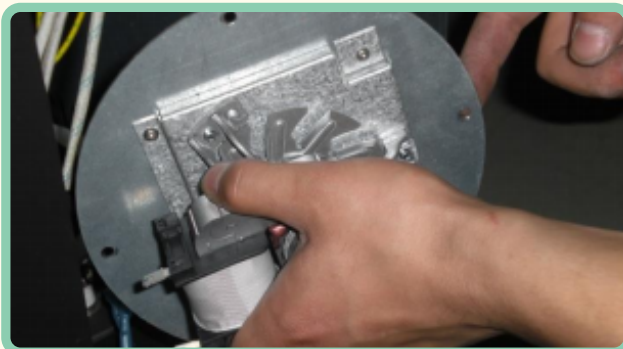


- D'abord, repérez les plaques du couvercle vers l'arrière des chambres d'extraction. Ces couvercles sont de petites plaques rectangulaires métalliques fixées au moyen de deux vis papillon ou vis creuses à six pans (Allen).
- Le poêle compte deux plaques servant de couvercle de chambre d'extraction, soit une de chaque côté du poêle derrière les panneaux latéraux amovibles.
- Après avoir repéré ces couvercles, retirez-les en dévissant les vis et en tirant sur les plaques.
- Un joint se trouve derrière chaque plaque afin d'en assurer l'étanchéité et d'éviter que le poêle ne tire de l'air par celles-ci.
- Vous pouvez traverser le centre du joint pour accéder à la chambre qui se trouve derrière celui-ci. L'étanchéité est assurée tant que le joint autour du périmètre est en bon état. Après avoir installé un embout mince au boyau de votre aspirateur à cendres, passez celui-ci à fond dans les chambres d'extraction en procédant de haut en bas. Comme ces chambres s'étendent jusqu'aux tubes de l'échangeur de chaleur près du haut du poêle, il est essentiel de les nettoyer au complet.
- Exécutez un mouvement de balayage avec une brosse mince et souple afin d'éviter de négliger toute partie des chambres et d'éliminer la plus grande quantité possible de suie et de cendres (Les brosses embobinées ayant un diamètre de 1 po à 1 1/2 po sont très efficaces.)

### Cage des moteurs d'évent et de combustion : annuellement ou au besoin

Les moteurs d'évent (incluant les évents en « T » de nettoyage et les coudes) et de combustion, leurs cages et leurs roues doivent être inspectés et nettoyés une fois par année, ou au besoin.

- Le joint du moteur de combustion vous permet de retirer le moteur de sa cage afin de l'inspecter et de le nettoyer. Si ce joint est endommagé, vous devrez peut-être ajouter un nouveau joint entre le collet du moteur et la plaque d'acier.
- Ne serrez pas excessivement les vis à écrou pendant le réassemblage.





## Vidéos relatives au dépannage

Consultez : <https://comfortbilt.net/pages/our-videos>  
ou balayez ce code QR  
En anglais seulement.



Consultez nos guides écrits en cliquant sur ce lien: <https://comfortbilt.net/pages/troubleshooting-component-guides>

### ⚠ ATTENTION!

- Avant de procéder à l'entretien de votre poêle, assurez-vous qu'il est froid au toucher et qu'il n'est pas sous tension.

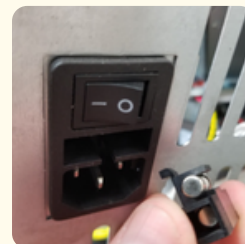
- Vous pouvez effacer les codes de défaillance et les messages d'erreur sur l'écran principal en **appuyant et en maintenant le bouton marche-arrêt pendant 5 secondes**. (Permet à l'ordinateur de reconnaître l'erreur et de redémarrer le poêle.)

### Problème : perte totale d'alimentation au panneau de commande

Une perte totale d'alimentation au panneau de commande indique que le courant électrique a été interrompu. Le courant progresse comme suit : cordon d'alimentation principal > bloc de commutateurs arrière > faisceau de câbles > carte de circuits principale > câble de données > panneau de commande

#### Solutions:

- Assurez-vous que la prise électrique fonctionne.
- Assurez-vous que l'interrupteur d'alimentation est à la position de marche (-- correspond à la position de marche et 0 est la position d'arrêt).
- Assurez-vous que tous les câbles et toutes les connexions sont bien branchés dans l'interrupteur d'alimentation, la carte de circuits et le panneau de commande.
- Vérifiez le fusible à l'arrière du bloc de commutateurs de l'interrupteur d'alimentation. (Un fusible actif et un fusible de rechange se trouvent dans un plateau coulissant. Le fusible actif est dans la selle, alors que le fusible de rechange se trouve dans la gaine de plastique.)

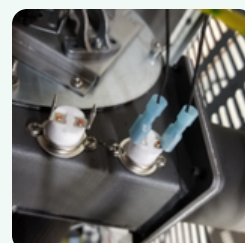


### Problème : alarme – basse température

Cette alarme indique que l'ordinateur a perdu la communication avec la sonde de température. Ce problème se manifeste habituellement lorsque le feu est trop petit ou s'il ne reste que des braises. D'autres raisons sont possibles, mais la plus courante est l'interruption de l'alimentation en granules.

#### Solutions:

- Assurez-vous que la trémie n'est pas trop basse, que les granules ne forment pas de ponts et qu'elles ne créent pas d'entonnoir à l'ouverture de la vis sans fin. (Peut causer une faible densité de granules et une alimentation inégale.)
- Vérifiez le cycle de nettoyage des cendres (consultez la section « Réglages »). Ce cycle pourrait devoir être réduit aux niveaux inférieurs.
- Assurez-vous que les interrupteurs de sécurité demeurent engagés pendant le fonctionnement du poêle (par ex., si le couvercle de la trémie reste ouvert, la vis sans fin n'alimentera pas le poêle en granules et cette alarme retentira).
- En cas de problèmes chroniques, branchez les câbles dans la sonde de température de la cage d'évacuation.





## Problème : alarme – température élevée ou surchauffe

Cette alarme peut indiquer que le ventilateur d'air ambiant ne fait pas sortir suffisamment d'air chaud du poêle, que le débit d'air de combustion est limité, qu'il existe un mauvais rapport combustible-air dans les réglages, ou qu'une installation comporte trop de coudes ou de courbes.

### Solutions:

- Assurez-vous que le ventilateur de la pièce fonctionne adéquatement et que ses tensions ne sont pas trop basses. (Si le ventilateur du moteur ne tourne pas, donnez-lui un petit coup de doigt afin de vérifier s'il y a de la résistance.)
- Assurez-vous que les voies de ventilation sont dégagées (consultez la section « Entretien et nettoyage »).
- Assurez-vous que les tensions d'extraction ne sont pas trop basses.
- En mode « Temp », assurez-vous que la sonde de température d'air ambiant ne se trouve pas dans une zone froide afin d'éviter que le poêle fonctionne à un niveau plus élevé que nécessaire.



## Problème : alarme - échec de l'allumage

Cette alarme indique que le feu ne s'est pas allumé ou que la chaleur est insuffisante à la sonde de température pour activer le mode « Heating » du poêle.

### Solutions:

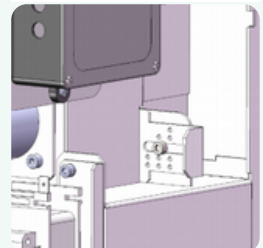
- Assurez-vous que l'allumeur est dans une bonne position et que sa pointe devient chaude en moins de trois minutes (visionnez la vidéo relative au dépannage de l'allumeur).
- Assurez-vous que le pot de combustion est installé et orienté correctement (c'est-à-dire que le petit trou et l'anneau sont dirigés vers l'arrière du poêle).
- Assurez-vous que le poêle est alimenté en granules et que celles-ci atteignent le pot de combustion (visionnez la vidéo relative au dépannage de l'alimentation).
- Assurez-vous le ventilateur de combustion s'active et que suffisamment d'air est tiré dans le poêle au tuyau d'entrée d'air.
- Assurez-vous que la porte avant et le cendrier sont hermétiquement fermés
- Si le feu est établi en 5 minutes ou moins et maintient une bonne flamme tout au long de l'allumage mais le poêle ne passe pas au mode de chauffage, branchez les câbles de la sonde de température active dans la sonde de rechange préinstallée derrière la cage d'évacuation.



**Problème : flamme paresseuse ou sale, accumulation de granules dans le pot, ou fumée ou cendres noires:** Si vous remarquez une accumulation de granules ou de la fumée noire dans la chambre principale ou au bout du tuyau d'évacuation, ces émissions ne sont pas normales et indiquent habituellement une réduction du débit d'air

### Solutions:

- Vérifiez s'il y a du mâchefer ou des blocages dans le pot de combustion et assurez-vous que le pot repose bien à plat dans son support. (Tout écart entre le pot de combustion et son support peut faire passer l'air autour des granules plutôt qu'à travers celles-ci.)
- Vérifiez s'il y a une fuite ou des joints lâches autour du poêle, par exemple autour de la vitre de la porte ou du cendrier. (Assurez-vous que les loquets latéraux du cendrier sont ajustés et que leur pression est relativement identique.)
- Vérifiez si les chambres d'évacuation ou la ventilation sont bloquées (consultez la section « Entretien et nettoyage »).
- Assurez-vous que les réglages de combustion sont corrects (consultez la section « Réglages ») et que la fente d'entrée d'air n'est pas fermée. (Désérrez la vis de blocage de 4 mm, puis tirez pour ouvrir la fente.)





## Problème : La tarière n'alimente pas les granulés.

Le poêle fonctionne, mais n'alimente pas les pellets.

### Solutions:

- Assurez-vous que la trémie est pleine. Lorsque la trémie devient basse, les granulés peuvent s'entouner ou ponter, causant des problèmes d'alimentation à faible densité.
- Assurez-vous que l'interrupteur du couvercle de la trémie et les vacuostats sont enclenchés. Appuyez sur le bouton d'information (!) pour vérifier si l'alimentation, le vide et la limite sont activés.
- La tarière peut avoir une accumulation ou un bouchage. Videz la trémie et essayez d'activer la tarière dans le menu de diagnostic pour voir si la tarière tourne.

*\*Remarque : Si la tarière émet un grincement ou un grincement, vous pouvez lubrifier le système de tarière avec un lubrifiant tel que de la poudre de graphite ou de la graisse blanche au lithium.*



## Problème : une alarme de perte de connexion (Lost Connect) est déclenchée.

Si le poêle déclenche une alarme de perte de connexion, cela signifie que le panneau est alimenté par la carte de circuit, mais il est incapable de communiquer avec celui-ci.

### Solutions:

- Assurez-vous que le câble de données à quatre broches est bien branché à l'arrière du panneau de commande et dans la carte de circuit du bas.
- Assurez-vous que tous les fils du câble de données à quatre broches sont bien branchés au raccord en plastique blanc.
- Assurez-vous que le brochage du câble de données est identique des deux côtés. Assurez-vous également que les lignes de transmission (TX) et de réception (RX) n'ont pas été inversées ou mal branchées.



## Problème : ERR s'affiche au lieu de la température.

Si le poêle affiche ERR au lieu de la température, cela signifie que le panneau de commande ne reçoit pas de données de température exactes du capteur thermocouple de température de la pièce.

### Solutions:

- Assurez-vous que le fil du capteur de la température de la pièce derrière le poêle n'est pas écrasé, coupé ou endommagé de quelque façon.
- Assurez-vous que le fil du capteur de la température de la pièce est bien branché au pontet blanc de la carte de circuit. \*Consultez le schéma de câblage.

*\*Remarque : Le poêle fonctionnera toujours correctement lorsqu'il est réglé sur le mode de fonctionnement manuel.*



## Problème : il fait trop chaud dans la pièce.

S'il fait trop chaud dans la pièce, cela signifie que le poêle produit plus de chaleur que la quantité de chaleur perdue peu à peu dans la pièce. Une telle situation est relativement courante lorsque la température à l'extérieur est douce ou pendant les saisons de transition.

### Solutions:

- Éteignez le poêle afin de rafraîchir la pièce.
- Réglez le poêle à une température moins élevée (Temp Mode) afin d'obtenir le plus petit feu possible.
- Réglez le poêle à un niveau de chaleur moins élevé (Manual Mode) afin d'obtenir le plus petit feu possible.
- Si le poêle est réglé à la température ou au niveau de chaleur le moins élevé et la température de la pièce est toujours trop élevée, activez l'option ECO afin de permettre au poêle de s'allumer et de s'éteindre automatiquement selon les données relatives à la température de la pièce. \*Consultez la section Utilisation > Réglage ECO

REMARQUE : une telle situation peut activer l'allumeur électronique beaucoup plus souvent, ce qui risque de faire augmenter la consommation d'électricité et d'user l'allumeur plus rapidement.





Pour obtenir des rapports de laboratoire complets, consultez <https://comfortbilt.net/pages/non-cbi> ou balayez ce code QR.



## BTU & Efficiency Specifications

No rapport sur les émissions	104647349MID-001
Homologué par l'EPA	0.742 g / heure
*Rendement PCS testé	81%
**BTU générées	13,458 to 26,224 / heure
***Capacité de chauffage	Jusqu'à 1,500 pi <sup>2</sup>
Taille de l'évent	75mm (3po)
Taille de l'orifice d'entrée d'air	50mm (2po)
Capacité de trémie	25 lb (approximate)
Type de combustible	Granules de qualité premium
Poids à l'expédition	180 lb

\*Rendement PCS moyen pondéré au moyen de données recueillies pendant le test d'émission de l'EPA.

\*\*BTU maximale selon le rendement PCS et la section du test d'émission de l'EPA relative à la combustion élevée.

\*\*\*La capacité de chauffage dépend de la zone climatique, de la disposition de la structure, du facteur d'isolation et de divers autres facteurs.

## Caractéristiques électriques (fonctionnement à « haut »)

HP22 : 115 V c.a., 60 Hz, 4,01 ampères au démarrage, 1,43 ampère pendant le fonctionnement

**Ventilateur d'air ambiant** : 115 V c.a., 60 Hz, 0,62 ampère

**Moteur de combustion** : 115 V c.a., 60 Hz, 0,26 ampères

**Moteur de la vis sans fin** : 115 V c.a., 60 Hz, 0,55 ampères

**Allumeur** : 115 V c.a., 60 Hz, 3,2 ampères

Tout générateur, ASI ou système de batterie de secours doit comporter une signature électrique à onde sinusoïdale parfaite. (Les ondes sinusoïdales partielles ou modifiées peuvent endommager les composantes électroniques.)

## Caractéristiques liées à la vitre

Ce poêle est dotée de vitrocéramique. Ne remplacez la vitre que par de la vitrocéramique. Veuillez communiquer avec Comfortbilt pour obtenir une vitre de remplacement.

Le présent manuel décrit l'installation et le fonctionnement d'un poêle à granules de bois modèle HP40 de marque Comfortbilt. Ce poêle respecte les limites d'émission résultant de la combustion de bois pour l'an 2020 de l'Agence américaine pour la protection de l'environnement (EPA) relatives aux poêles à bois vendus après le 15 mai 2020. Dans certaines conditions particulières, ce poêle produit de la chaleur à un taux allant de 13,458 à 26,224 BTU/heure. Il est conforme aux normes ASTM E2012 (R2017), ULC S627-2021, ASTM E2515-2017, ASTM E2779-2017, CSA B415.2010 (R2020)





Pour enregistrer votre poêle, consultez <https://comfortbilt.net/apps/productregistration> ou balayez ce code HR



## SMG Hearth & Home LLC – Garantie limitée de Comfortbilt

Au nom de sa marque Comfortbilt, SMG Hearth & Home LLC (SMG) offre la garantie suivante pour les poêles Comfortbilt achetés d'un détaillant autorisé.

Notre service à la clientèle peut répondre à toute question d'ordre technique.

Veuillez communiquer avec le service à la clientèle de Comfortbilt en composant le 1-919-973-4079 pour toute préoccupation relative au produit avant de communiquer avec le détaillant qui vous a vendu votre poêle.

## Couverture de garantie

Conformément au tableau ci-dessous, SMG garantit au propriétaire du poêle Comfortbilt que celui-ci est libre de tout défaut de matériaux ou fabrication au moment de sa fabrication. Suivant l'installation, si le matériel ou la fabrication des composantes couvertes s'avère défectueux pendant la période de garantie applicable, SMG remplacera les composantes couvertes.

SMG peut, à sa propre discrétion, se décharger de toutes ses obligations en ce qui concerne la présente garantie en remplaçant le produit comme tel ou en remboursant le prix vérifié du produit comme tel. La somme maximale qui est recouvrable en vertu de la présente garantie se limite au prix d'achat du produit. Cette garantie est assujettie aux conditions, aux exclusions et aux limites prescrites ci-dessous.

## Période de garantie

La couverture de garantie commence à la date d'achat originale. La période de garantie des composantes couvertes est la suivante :

Composante couverte	Warranty Period
Composantes électriques, pot de combustion et main-d'œuvre	1 an
Pièces en acier (sauf le pot de combustion)	5 ans
Toutes les pièces de rechange sont couvertes pour la durée restante de la période initiale de la garantie originale ou de la garantie prolongée, ou pour 90 jours (la durée la plus longue étant retenue).	90 jours

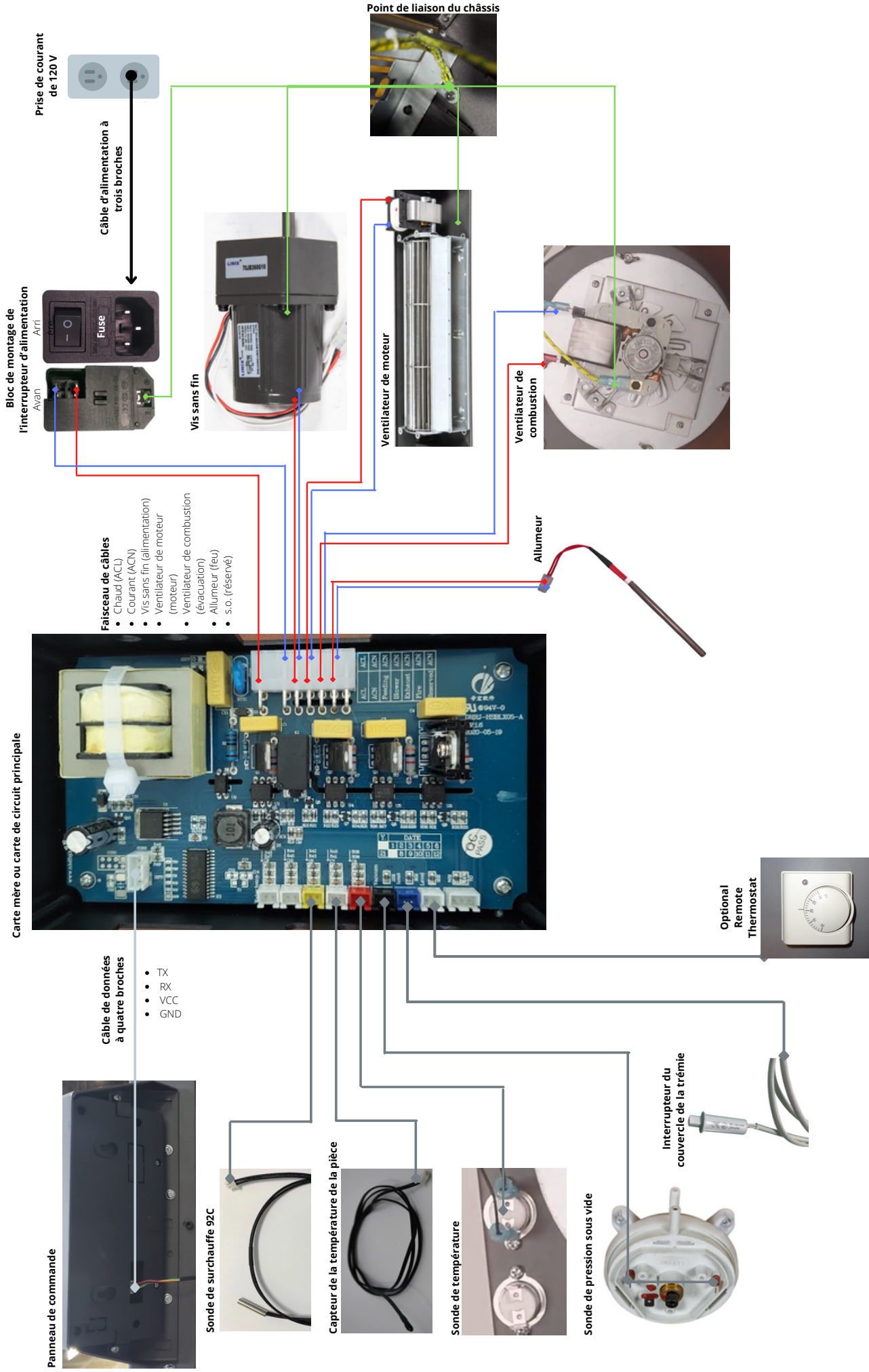
## Exclusions de la garantie

La présente garantie ne couvre pas les dommages ou les bris consécutifs à une mauvaise utilisation, à une manipulation inadéquate ou à l'apport de modifications. Elle ne couvre pas la peinture, la vitre, les briques réfractaires et les joints d'étanchéité, ni les dommages causés par la corrosion. Il n'existe aucune garantie de rendement expresse ou implicite pour les poêles Comfortbilt, car SMG n'a aucun contrôle sur l'installation, l'utilisation, le nettoyage, l'entretien ou le type de combustible brûlé. SMG Hearth and Home LLC n'assume aucune responsabilité et la garantie ne s'étend pas aux dommages causés par la fumée causés par le tirage inversé des appareils à granulés dans des conditions d'arrêt ou de panne de courant.

Certains États n'autorisent pas l'exclusion ni la restriction des dommages indirects ou accessoires, ni la restriction des garanties tacites. Ainsi, les restrictions ou les exclusions établies dans la présente garantie limitée pourraient ne pas s'appliquer à vous. La présente garantie limitée vous accorde des droits juridiques spécifiques et vous pouvez bénéficier d'autres droits qui varient selon les États. La présente garantie est annulée si le poêle Comfortbilt n'a pas été installé, utilisé, nettoyé et entretenu en stricte conformité avec les instructions de SMG.

Ni SMG ni le détaillant qui vous a vendu votre poêle Comfortbilt ne peut être tenu responsable, légalement ou non, des dommages indirects ou accessoires à des biens ou à des personnes découlant de l'utilisation de ce produit. Toute garantie implicite aux termes de la loi, incluant, sans s'y limiter, les garanties implicites liées à la qualité marchande ou à l'aptitude d'un emploi précis, se limite à un (1) an à compter de la violation de la présente garantie ou de toute garantie expresse ou présumée par la loi. SMG ne doit en aucun cas être tenu responsable de tout dommage spécial, indirect, accessoire ou autre, quelle que soit sa nature, au-delà du prix d'achat original de ce produit. Toutes les garanties offertes par SMG sont décrites aux présentes. Aucune réclamation ne peut être faite contre SMG par le biais d'une garantie orale ou de représentation.

# SCHÉMA DE CÂBLAGE





Toutes les pièces de rechange suivantes peuvent être achetées directement sur notre site Web. Suivez ce lien ou scannez le code.

<https://comfortbilt.net/collections/replacement-parts>

Ou contactez notre service des pièces. au 919-973-4079 Choix 4



## Électronique

<u>Nom de la pièce</u>	<u>Réf.</u>
<u>Panneau de commande</u>	<u>CP-40</u>
<u>Carte mère</u>	<u>MB-2</u>
<u>Allumeur</u>	<u>IG-1</u>
<u>Interrupteur d'alimentation</u>	<u>PS-1</u>
<u>Faisceau de câblage</u>	<u>WH-40</u>
<u>Câble de données à 4 fils</u>	<u>DC-2</u>

## Moteurs et ventilateurs

<u>Nom de la pièce</u>	<u>Réf.</u>
<u>Moteur de tarière</u>	<u>AGM-2</u>
<u>Ventilateur/moteur d'extraction</u>	<u>EF-1</u>
<u>Ventilateur/moteur de soufflante</u>	<u>RB-40</u>
<u>Condensateur de moteur de tarière</u>	<u>AMC</u>

## Capteurs et commutateurs

<u>Nom de la pièce</u>	<u>Réf.</u>
<u>Vacuostat</u>	<u>VAC-2</u>
<u>Commutateur de couvercle de trémie</u>	<u>HLS-2</u>
<u>Capteur d'incendie</u>	<u>POF</u>
<u>Capteur de température ambiante</u>	<u>RTS</u>
<u>Capteur de surchauffe 92°C</u>	<u>92C</u>

## Divers

<u>Nom de la pièce</u>	<u>Réf.</u>
<u>Roulements de tarière</u>	<u>ABS</u>
<u>Pot de combustion</u>	<u>BP-3</u>
<u>Joint de corde de porte</u>	<u>RG-40</u>
<u>Tarière peu</u>	<u>AB-2</u>
<u>télécommande</u>	<u>RC</u>
<u>Joint de chambre d'échappement</u>	<u>GK-40</u>

\* Certaines pièces de rechange, telles que les pots de combustion et les allumeurs, peuvent également être trouvées sur Amazon









# QUESTIONS?

## CONTACTEZ-NOUS!

Pour obtenir des renseignements à jour, veuillez consulter le site suivant :

[WWW.COMFORTBILT.NET](http://WWW.COMFORTBILT.NET)

[WWW.COMFORTBILT.CA](http://WWW.COMFORTBILT.CA)

9241 GLOBE CENTER DR. STE 120  
MORRISVILLE, NC 27560  
919-973-4079