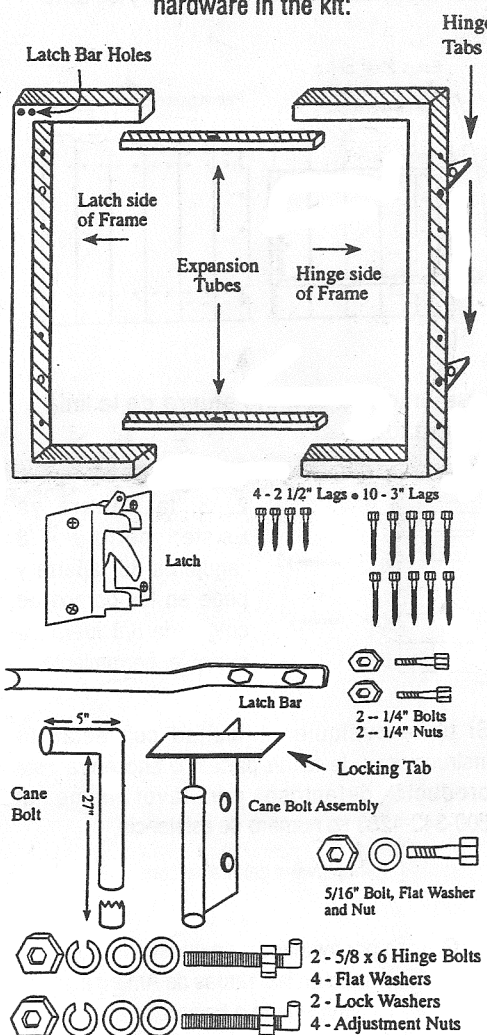


## --INSTRUCTIONS--

- Please read through before you start building your gate.
- This unit may be expanded out to (7) seven feet wide.
- You may use two units together;
- You may use this unit in combination with the GateMate Small Gate.
- You may hang this unit on wood posts, concrete walls, or GateMate Building Attachment Kit.

Should you have difficulty with these directions, have parts missing, or find any defect in this product, please call 510-568-8885 for assistance.

Below is a list of all the hardware in the kit:

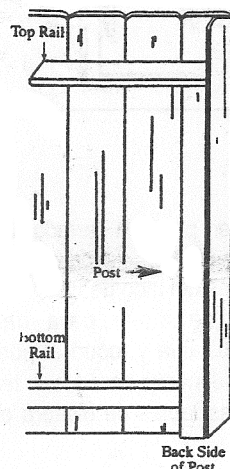


## INSTRUCTIONS FOR THE WIDE GATE KIT

Note: If you are using other GateMate building accessories with this wide gate kit, review all the directions before you proceed with this project.

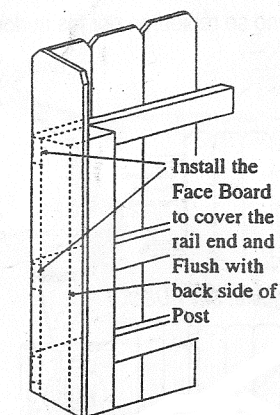
### STEP 1

Decide which direction your gate will swing and turn the hinge side of the frame so the hinge tabs are facing that direction.



If your gates are swinging out, install this face board first to both sides, if swinging in, you won't need the face boards.

The hinge tabs have been mounted to allow the gates to swing either in or out (one direction only).



Following the directions, you will have no gaps between your post and the gate when in the closed position. The direction of the tabs dictates the direction of swing:

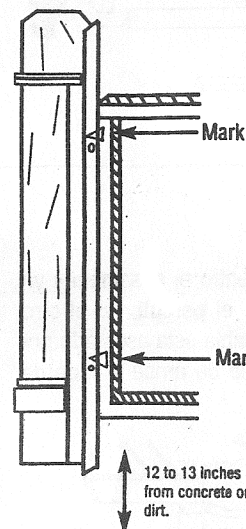


### House Attachment Kit

NOTE: If you have a wood post on one side and are using a GateMate Building Kit as your gate post on either side, begin with installing the first side on the House Attachment Kit. Then match the second frame to it. Also, if you are using this wide gate unit in combination with the GateMate Small Gate, and are using the House Attachment Kit to hang the small gate on, begin with the small side installation. Hang the Wide Gate Kit to fit the installed Small Gate. If no House Attachment Kit is involved, begin with the wide gate and match the Small Gate to it.

### STEP 2

Install the 6" Hinge Bolts: (If you have a 6" or 8" post, you'll need to also buy a pair of 10" J bolts - code # 6011082).



Hold the hinge side up to the post, 12" to 13" off the ground and mark the level of your holes.

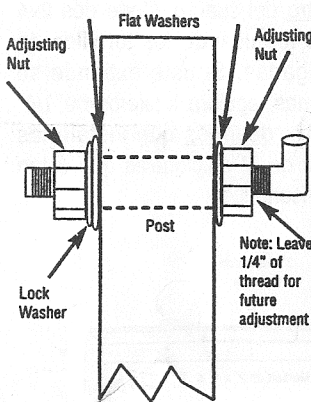
If swinging in, the holes will be 1-1/4" from the back side of post.

If swinging out, the holes will be one (1") from the front side of the post. (Posts at 4" x 4")

Then, drill 5/8 inch holes and install the 2 hinge bolts.

### STEP 3

Install the two 5/8" hinge bolts leaving 1/4" of thread showing on the gate side.



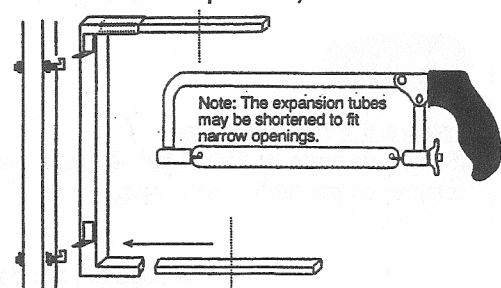
Tighten both up snug and remember this is how you can adjust later on. These nuts will loosen up as your post swells and shrinks throughout the season so checking them each year is recommended.

### STEP 4

Drop the Hinge side down over the Hinge Bolts.

### STEP 5

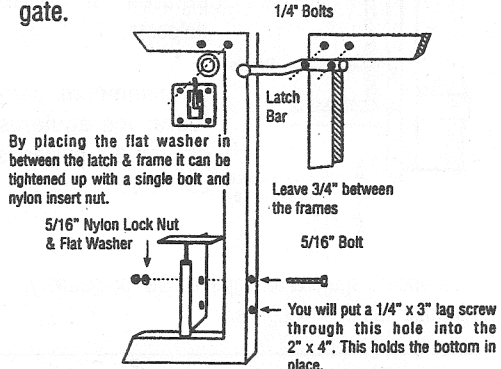
Slide in both extension tubes (keeping the holes in a vertical position.)



Note: The expansion tubes may be shortened to fit narrow openings.

### STEP 6

Bolt on the cane bolt assembly and either the latch or latch bar to latch side of the frame. The assembly sits on the inside of your gate with the top, flat tab on the back side of your gate.

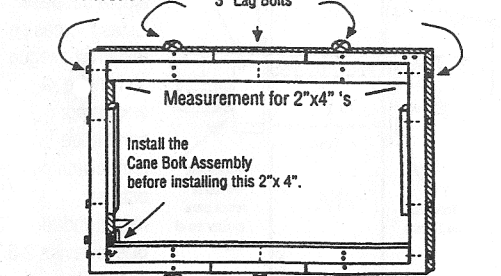


By placing the flat washer in between the latch & frame it can be tightened up with a single bolt and nylon insert nut.

Leave 3/4" between the frames

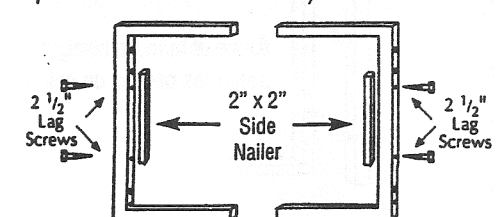
You will put a 1/4" x 3" lag screw through this hole into the 2" x 4". This holds the bottom in place.

Determine the width you want and measure the distance inside the frame. Cut two 2"x4" boards this length and install them using the 3" lag screws provided. If you expand your gate 5 feet or more, drill 1/4" holes through the frame, after you have installed the 2"x4" boards, at the points marked X and fasten with the extra 3" lag screws provided as shown here.



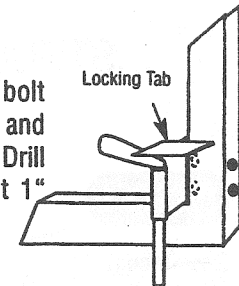
### STEP 7

Using the 1/4" x 2 1/2" lag screws, mount the 2"x 2" side nailers, about 24" long. (you can rip a 2"x4" in half for these.)



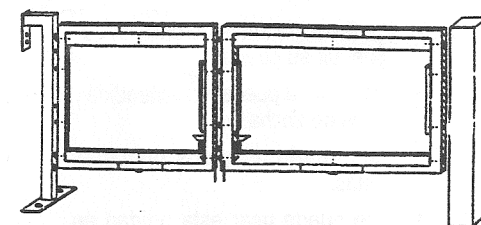
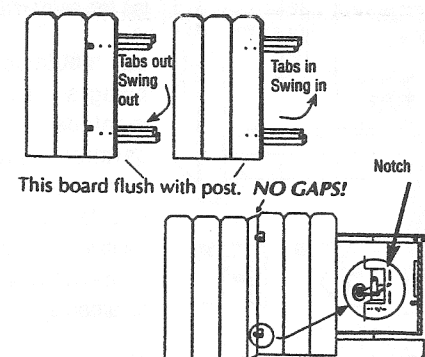
### STEP 8

A. Drop the cane bolt into the assembly and mark the concrete. Drill a 3/4" hole about 1" deep.

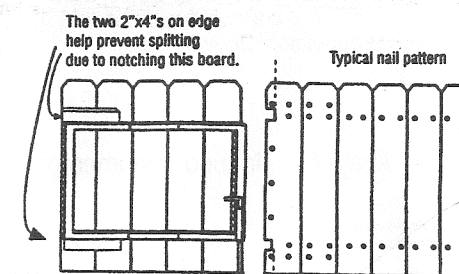


### STEP 9

With the gate(s) in the closed position, you may now install your fence boards with nails or screws. Begin attaching your boards from the hinge and post side. If gate swings in (tabs in) simply slide your board over & touch the post, and secure. If your gate swings out, you'll have to notch around the hinge tabs as shown.

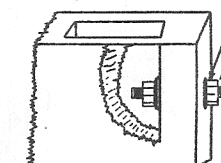


To keep your boards from splitting due to the notching, we recommend you cut two 16" 2"x4" 's and nail on as shown.



Use a small finishing nail outside the split line.

Now that you have finished it is important to know that the cane bolt always must be under the catch to insure the "zero sag" desired. Adjustments can be made in the future by using a crescent wrench on the hinge bolts.

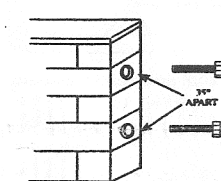


"Bolt on Tight" (Flat washer, Lock washer, & nut on inside & outside of Block).

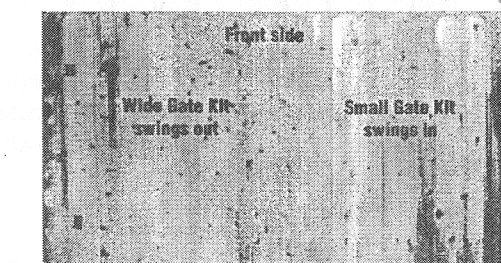
### BLOCK WALL FASTENING

Whether your wall is new or old, wide or narrow, this system makes it simple to attach and build super gates!

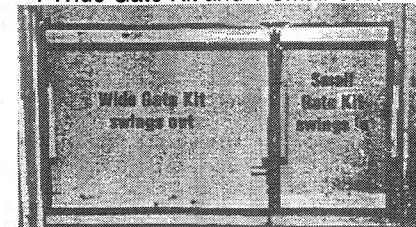
1. If the wall is just being built; simply take the 5/8" hinge bolts out of either gate kit and bolt'em in as you go, 35" apart, centered.



2. If the wall is existing; Drill 5/8" holes 35" apart and epoxy in the 5/8" hinge bolts out of either kit.



1 Wide Gate Kit and 1 Small Gate Kit



2 Wide Gate Kits



cane bolts are under the locking flaps

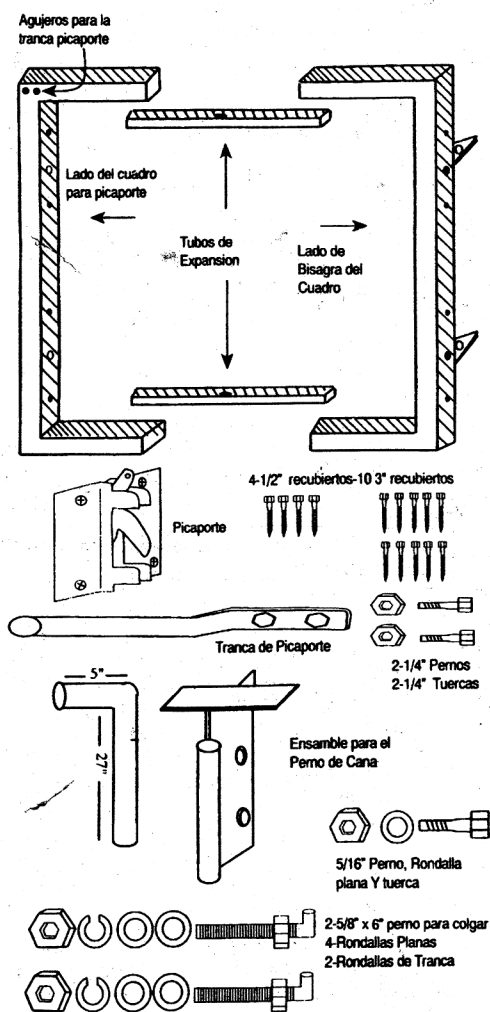
Thank you for using GateMate.  
Your Partner  
for Successful Gate Building.



## --INSTRUCCIONES--

- Por favor lea antes de empesar a construir su puerta.
- Esta unidad puede ser extendida 7 pies de ancha.
- Uste puede usar dos unidades juntas.
- Uste puede usar esta unidad en combinacion con la Gatamate Puerta Chica.
- Uste puede colgar esta unidad en postes de madera, barrera de concreto con nuestra Gatamate Herramienta De Adhesion.

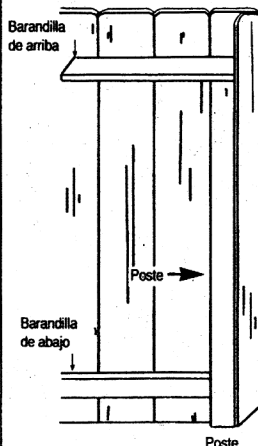
Abajo lista de todo armamento:



## INSTRUCCIONES PARA HERRAMIENTA DE PUERTA ANCHA

### PASO 1

Decida cual direccion se movera su puerta y boltelle el lado de bisagra del cuadro para que la tabulacion de bisagra tenga la cara a esa direccion.

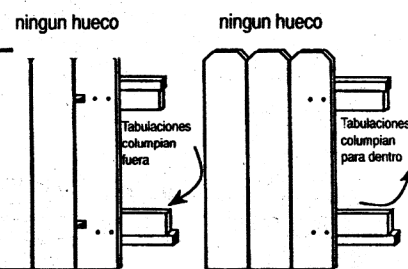


Si la puerta se movera para fuera, instala la cara de la tabla primero a los dos lados, si va a moverse para dentro no necessita poner las tablas de cara.

La tubulacion de bisagra a sido montada para permitir que el movimiento de la puerta sea para dentro -0- para fuera (unda direccion solamente).

Siguiendo las instrucciones no tendra hueco a medio del poste y la puerta cuando este en posicion cerrada. La direccion de tabulacion dicta la direccion de movimiento:

En cualquier caso, la tabla de la puerta mas cercana al poste puede ser sujeta sin ningun hueco.

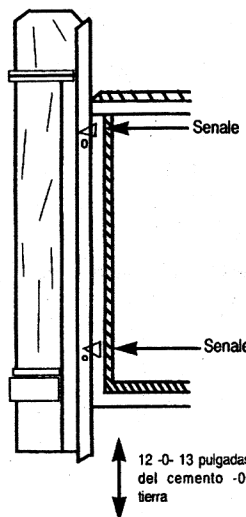


NOTA: Si esta usando un poste de madera en un lado y esta usando Gatamate Herramienta de Adhesion como el poste de su puerta a cualquier lado, empiese con instalar el primer lado en el Herramienta de Adhesion.

Tambien, si esta usando la Puerta Ancha en combinacion con Gatamate Puerta Chica empiese con el lado chico para instalacion. Cuelje el herramiento ancho para que quede con la Puerta Chica. Si no esta usando Herramienta de Adhesion empiese con la Puerta Ancha y enpareje con la Puerta Chica.

### PASO 2

Instale el 6" Perno para Colgar: (Si tiene un poste de 6"-0-8" tambien necessita comprar un par de Pernos para colgar de 10" llamados 6011082).



Detenga el lado de bisagra al poste, 12" -0- 13" arriba de la tierra y senale al nivel de los agujeros.

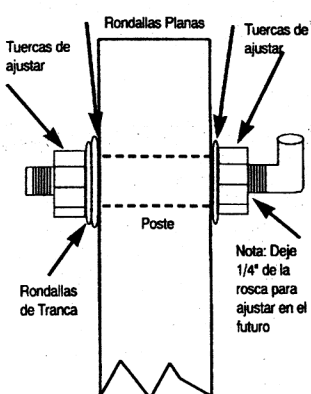
Si se columpia para dentro, los agujeros estaran al centro del poste.

Si columpian para fuera, los agujeros estaran 3/4 pulgadas del frente.

Entonces, agujere un agujero 5/8" pulgadas y instale las dos bisagras.

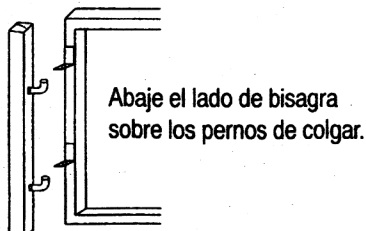
### PASO 3

Instale las dos bisagras de 5/8" dejando 1/4" de la rosca ensenado para el lado de la puerta.



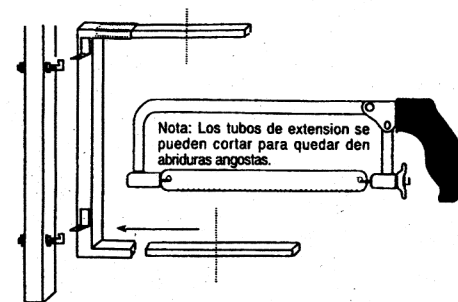
Aprete ambos y recuerde esto es como los ajusta despues. Estas tuercas se aflojaran asegun se hinche -0- encoja por cambio de temporada por esto es recomendado que lo revise 2-3 veces al ano.

### PASO 4



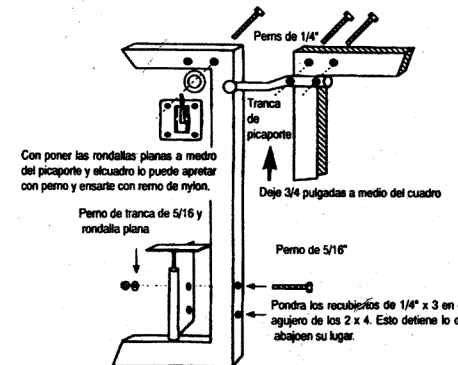
### PASO 5

Resbale los dos tubos de extension (deteniendo los abujeros en posicion vertical).

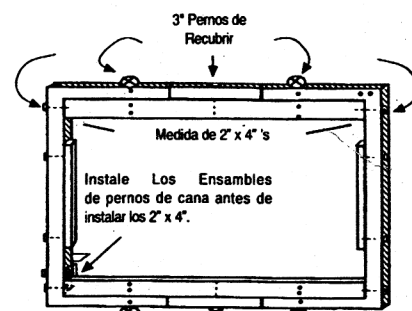


### PASO 6

Baje el perno de cana dentro el ensamble y ya sea con el picaporte -0- el percutor al el otro lado del cuadro. El Ensamble esta asentado por dentro de la puerta con lo de arriba al lado de atras de la puerta.



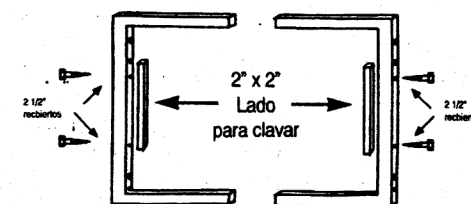
Determine lo hancho que quiera y mida la distancia de adentro del cuadro. Corte dos 2x4 de largo y instale los usando los tornillos de recubrir de 3 pulgadas. Si uste extiende su puerta 5 pies -0- mas, agujere agujeros de 1/4" a traves del cuadro, despues que instale las tronillos de recubrir de 3" adicionales que estan porporcionados y ensenados.



NOTA: Es reomendado que perfore 2 agujeros adicionales arriba y abjo del cuadro si extiende mas de 5 piez. ⊗ senales estos lugares. 4-1/4x3" pernos recubiertos an sido proporcionados.

### PASO 7

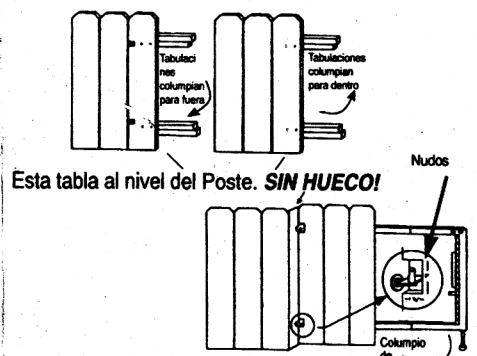
Usando los 1/4" x 2 1/4" recubiertos, monte los 2" x 2" hal lado de los clavos. (Puede cortar un 2" x 4" por mitad para esto).



### PASO 9

Cuando la puerta este en posicion cerrada, puede instalar las tablas del serco con clavos o tornillos. Empieze ajustar las tablas del lado de bisagra y del poste. Si la puerta se move para dentro simplemente resbale su tabla y toque el poste y asegurelo. Si la puerta se mueve para fuera, tendra que cortar alrededor de las tablas de bisagra como ensenado.

Paraque las tablas no se rebienten por los nudos le recommendamos corte dos 15" 2"x4" 's y los clave como ensenado.

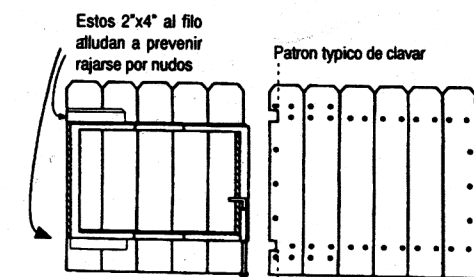
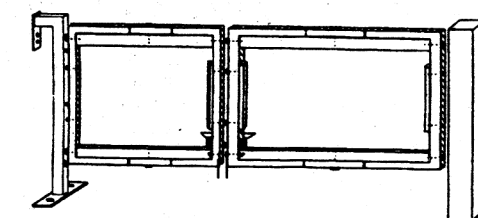


### PASO 8

A. Abaje el perno de Cana al ensamble y senale el concreto. Perfore un agujero de 3/4" como 1 pulgada de hondo.

Nota: Tiene que haber asiento para asentar el perno de cana.

B. Abaje el perno de cana al agujero, nivele el cuadro y mida cuanto se corta de abjao del perno de cana para que la puerta este al nivel cuando el perno este abajo como ensenado.

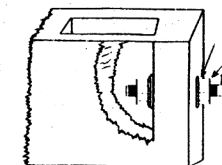


Use un clavo pequeno afuera de la linea rebentada.

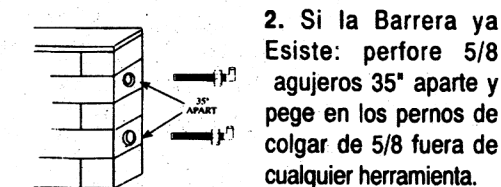
Ahora que termino es inportante saber que el perno de cana siempre esta abajo el agare para asegurar "pandeo cero" desiado. Ajustamento puede ser echo en el futuro usando llave de media luna en los pernos de colgar.

**Ajustando en Barrera de Bloque**  
Sea su barrera nueva o vieja, ancha o angosta este sistema lo hace facil para construir puertas superes!

1. Si la barrer esta haciendo construida simplemente tome el Perno de colgar de 5/8" afuera de cualquier herramiento y tornille a como vaya 35 1/4" aparte, al centro.



Apriete fuerte (rondalla plana, rondalla de tranca y tuercas por dentro y por fuera del bloque)



Si tiene cualquier dificultad con estas in instrucciones, le faltan partes, o encuentra este producto defectoso por favor llame al 510-568-8885 es numero de asistencia.