

# Artemide®

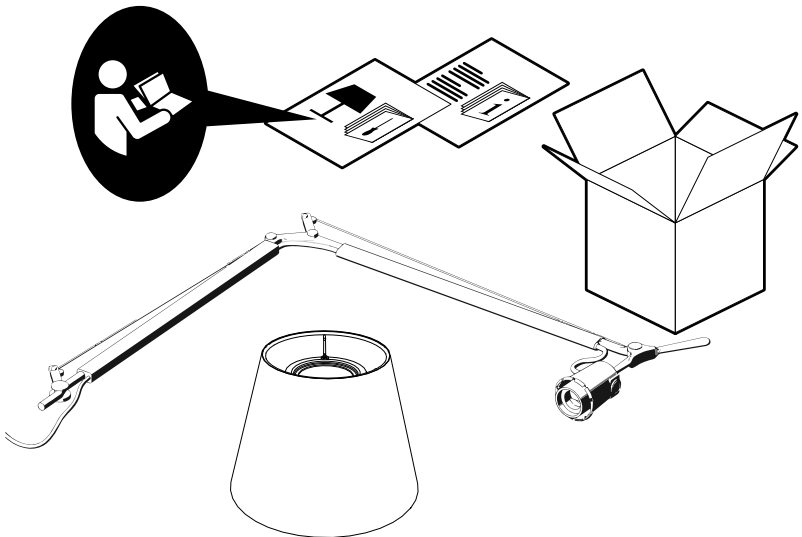
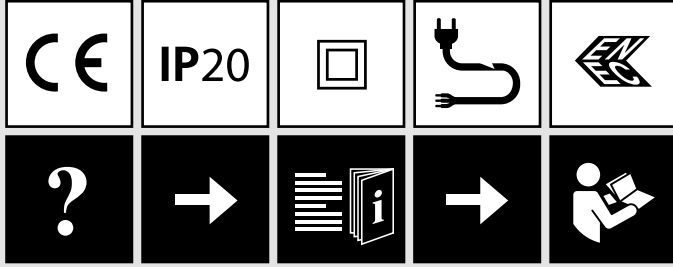
## Tolomeo Diffusore Basculante

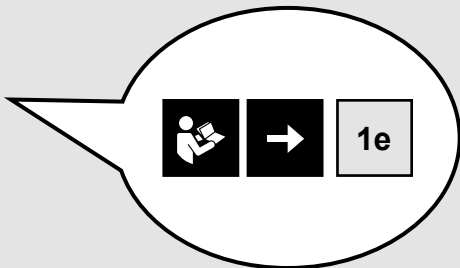
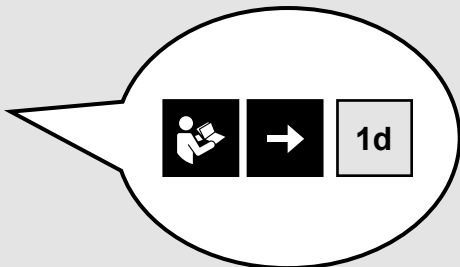
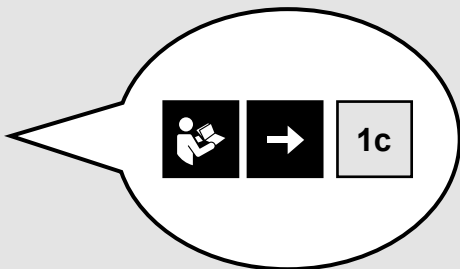
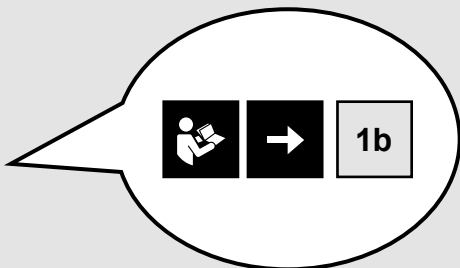
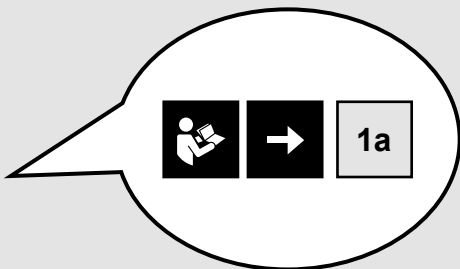
design  
M. De Lucchi  
G. Fassina



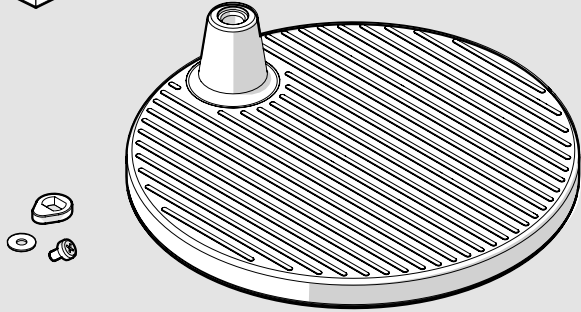


i

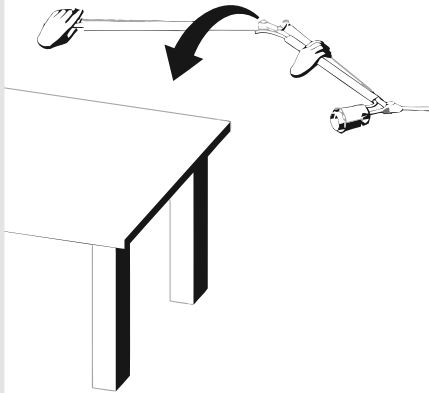




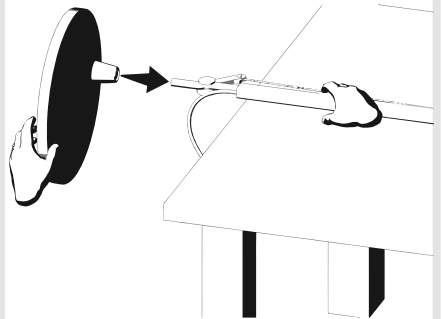
**i**



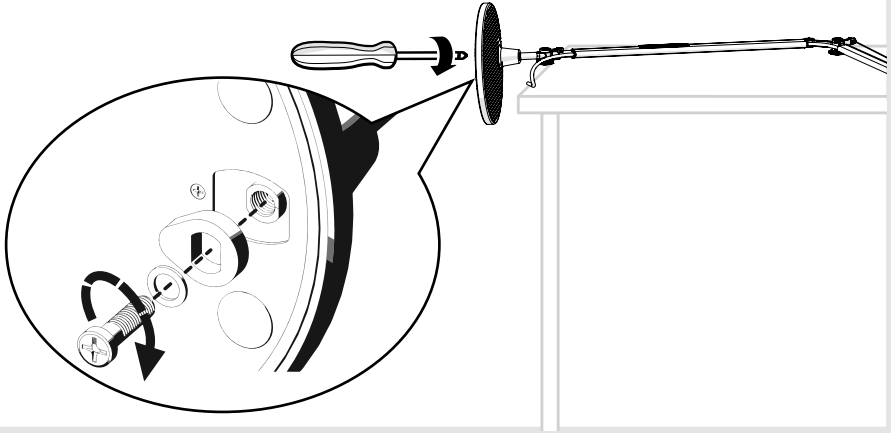
**1a**



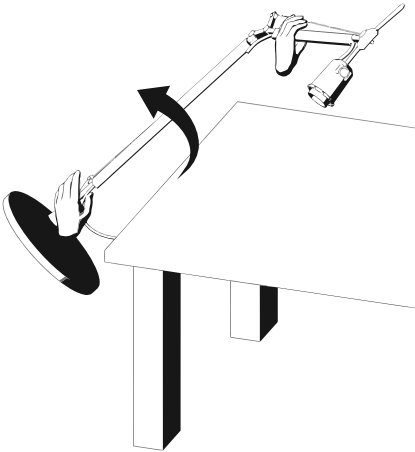
**2a**



3a

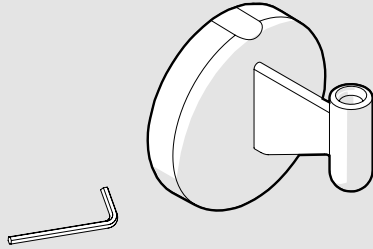


4a

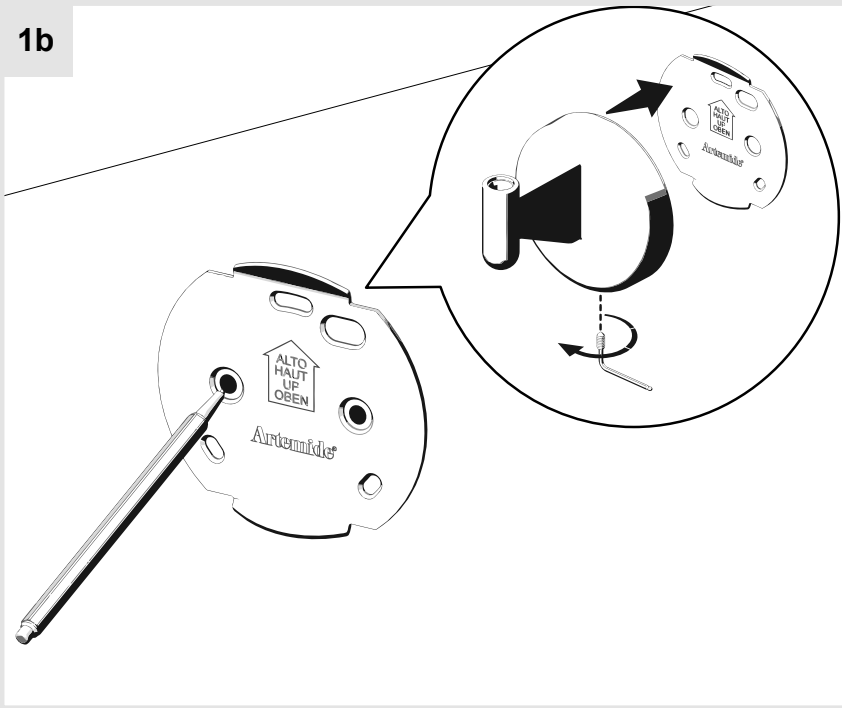


5

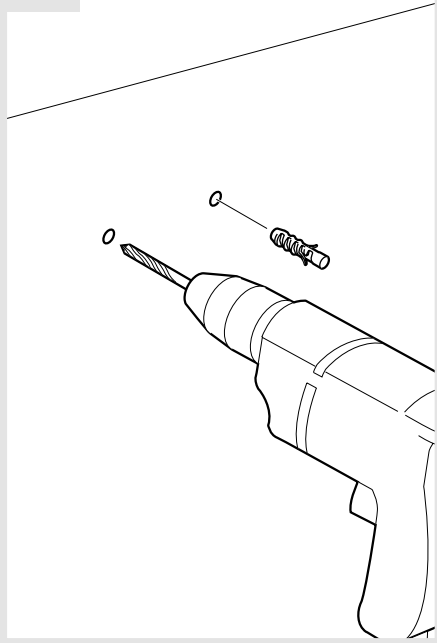
**i**



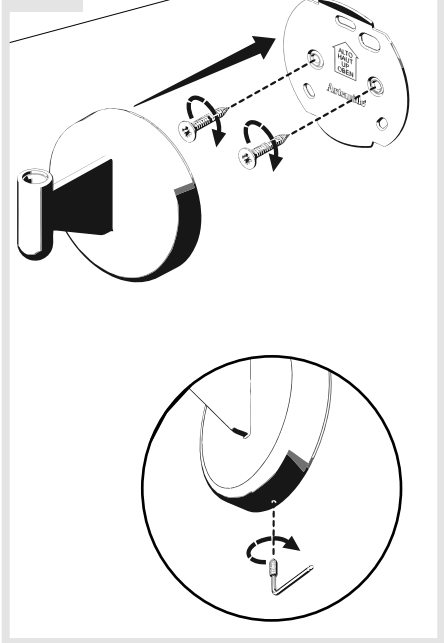
**1b**



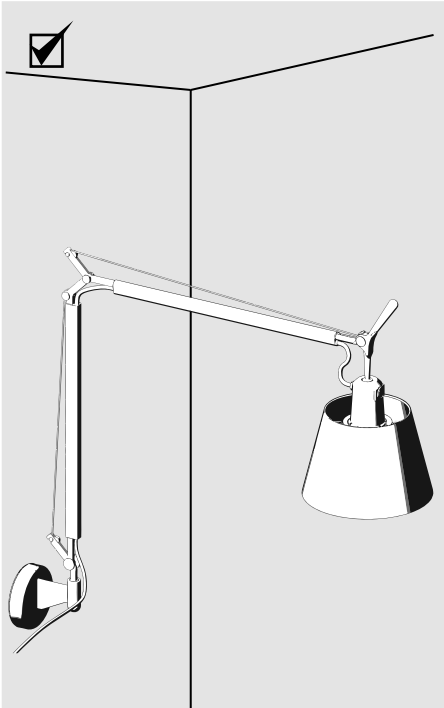
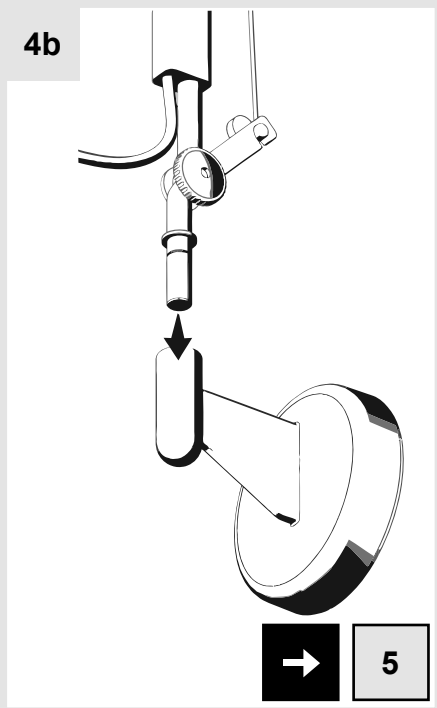
2b



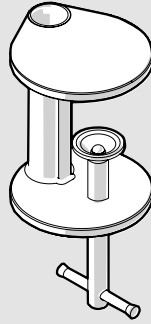
3b



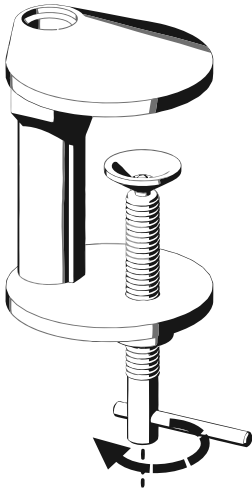
4b



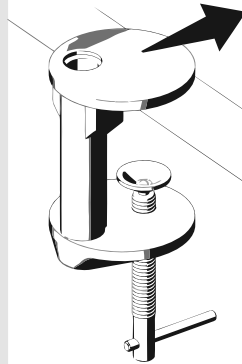
**i**



**1c**

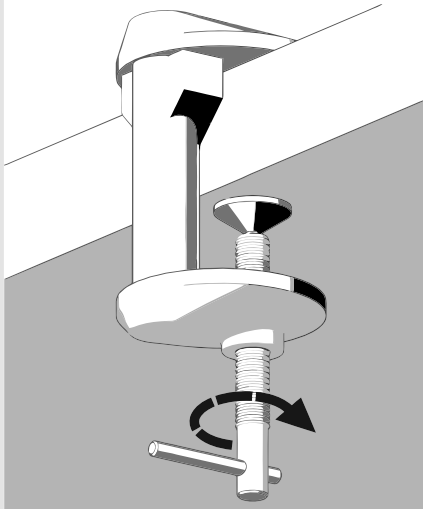


**2c**

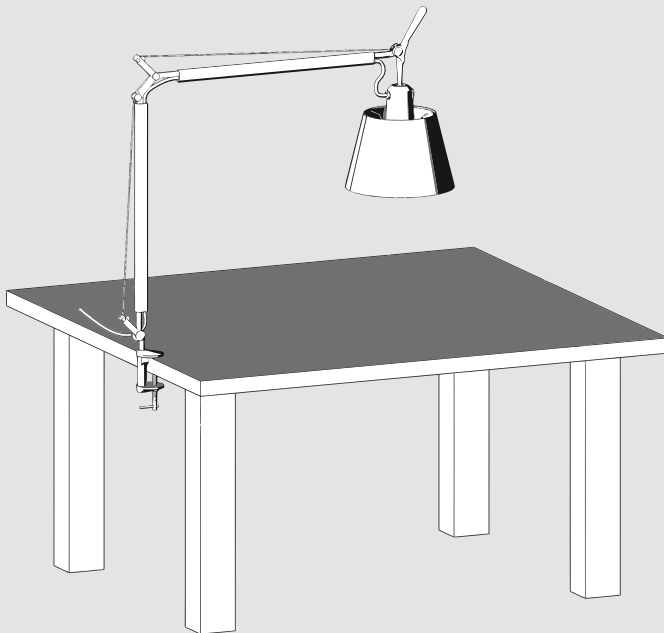
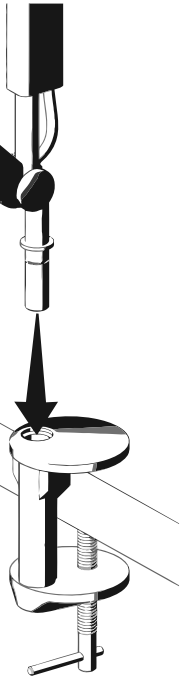




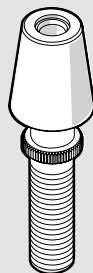
3c



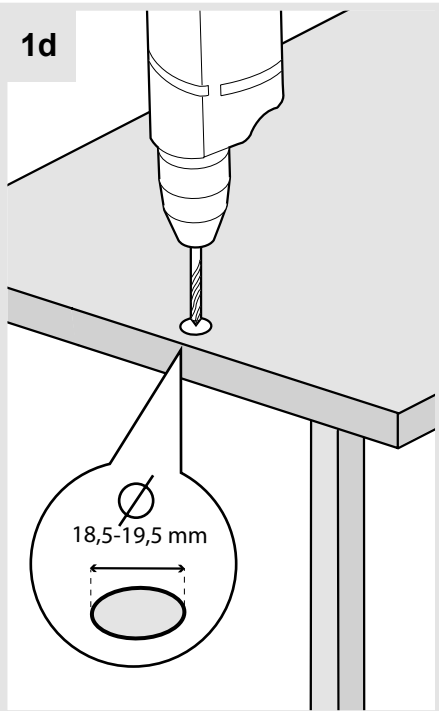
4c



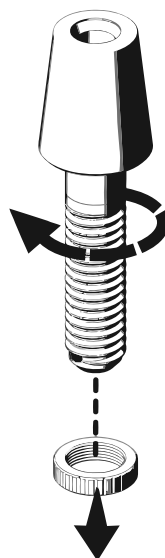
**i**



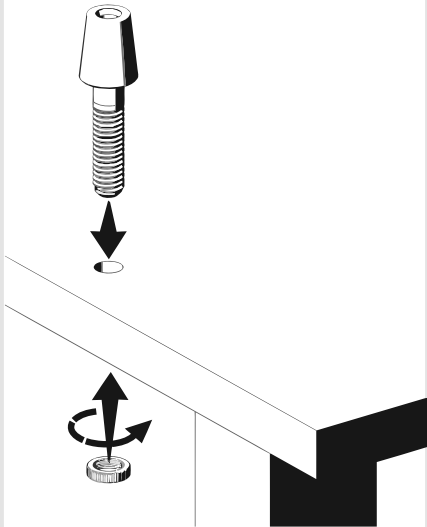
**1d**



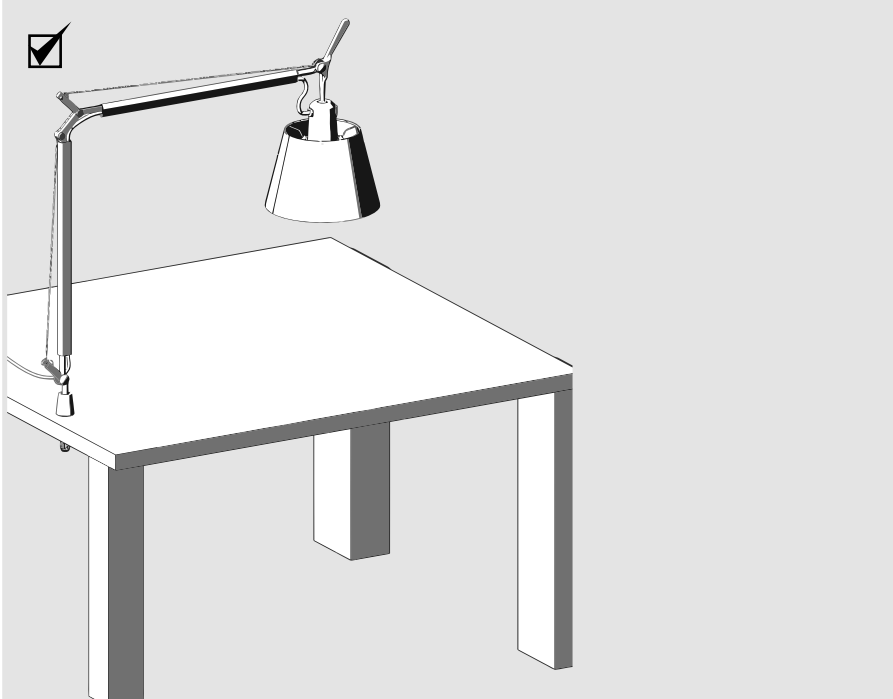
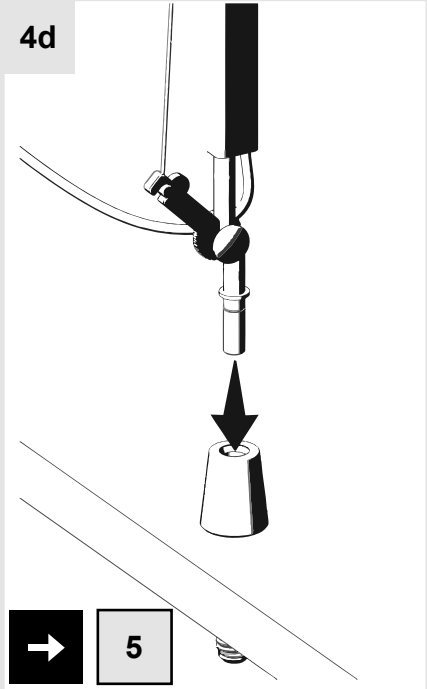
**2d**



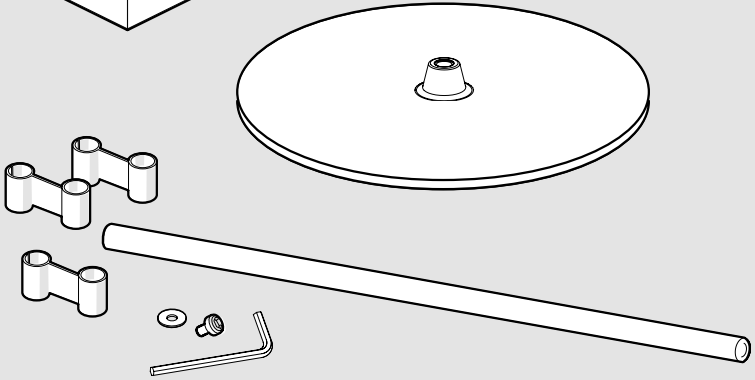
3d



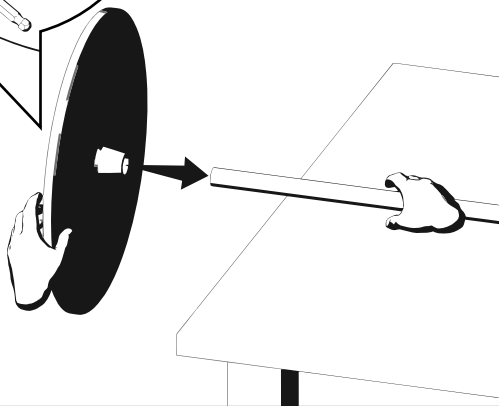
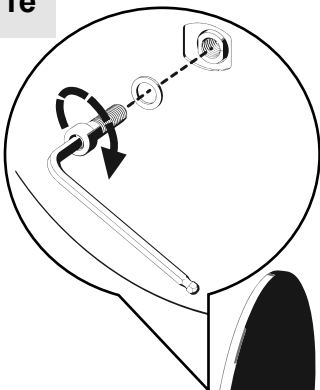
4d



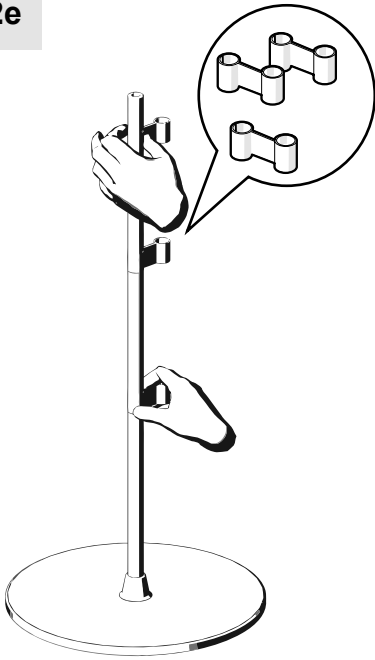
**i**



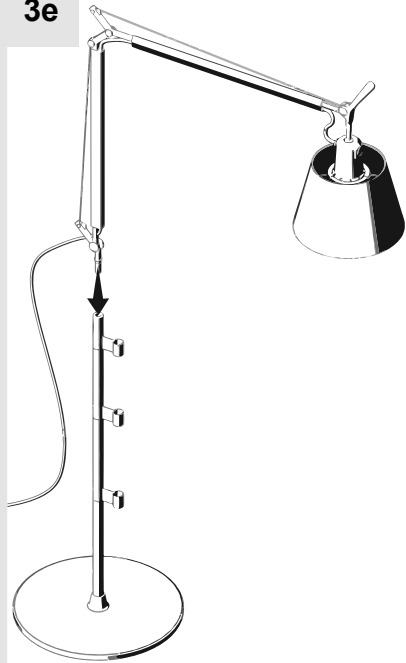
**1e**



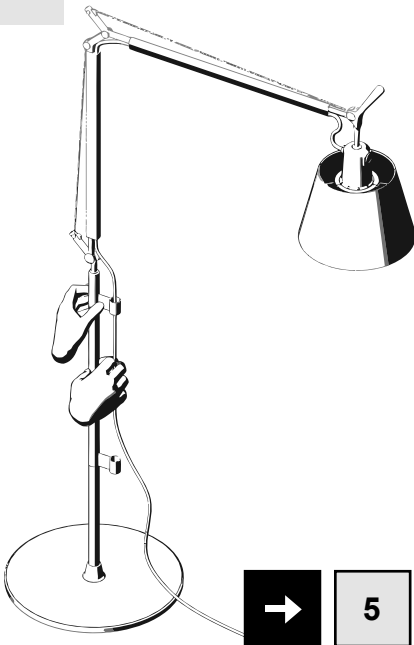
2e



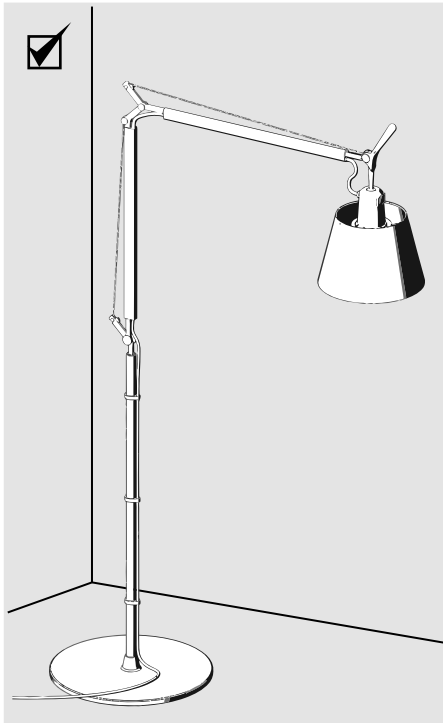
3e



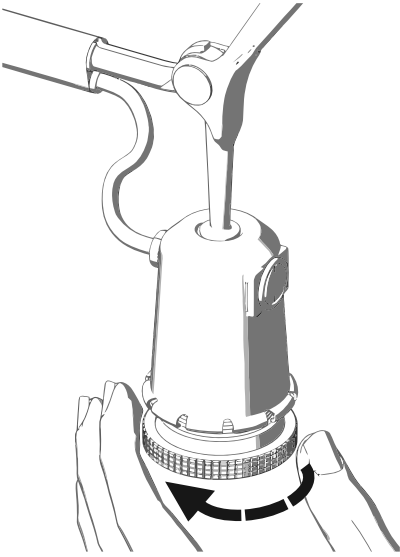
4e



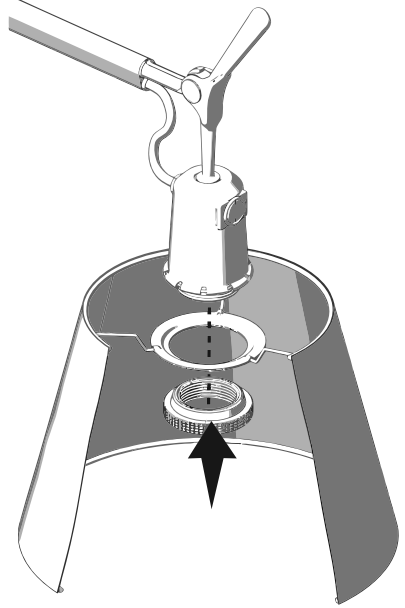
✓



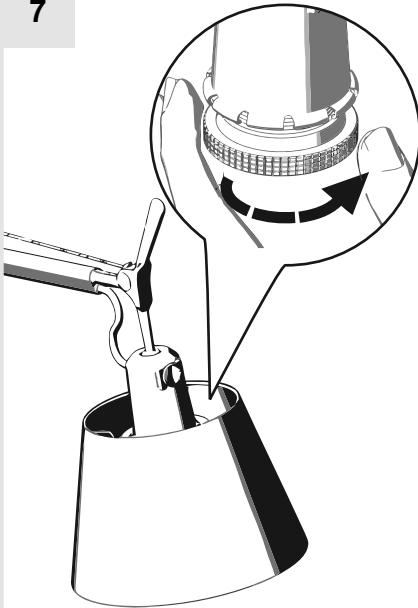
5



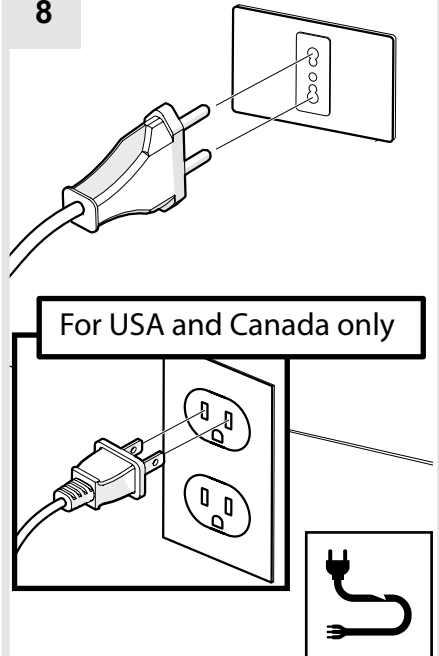
6



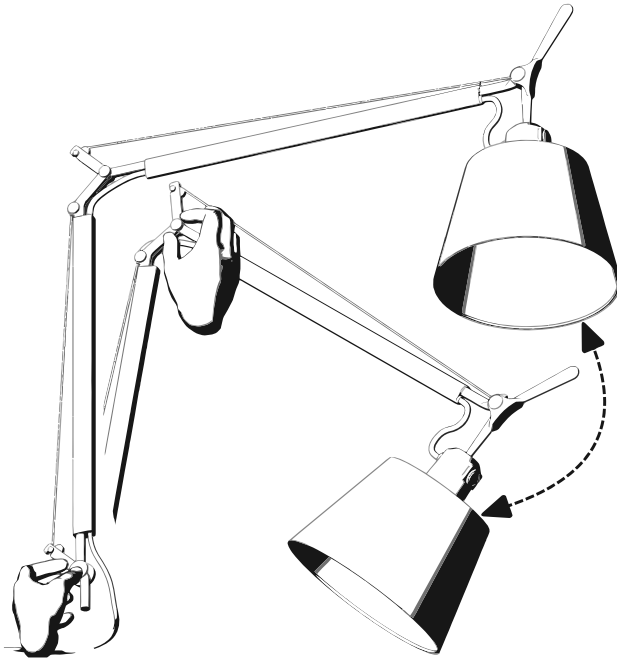
7



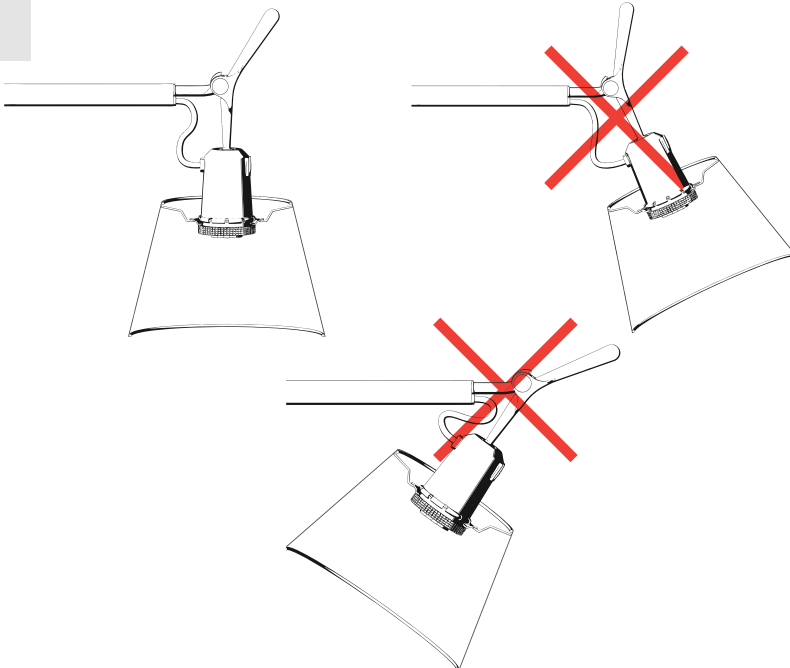
8



8


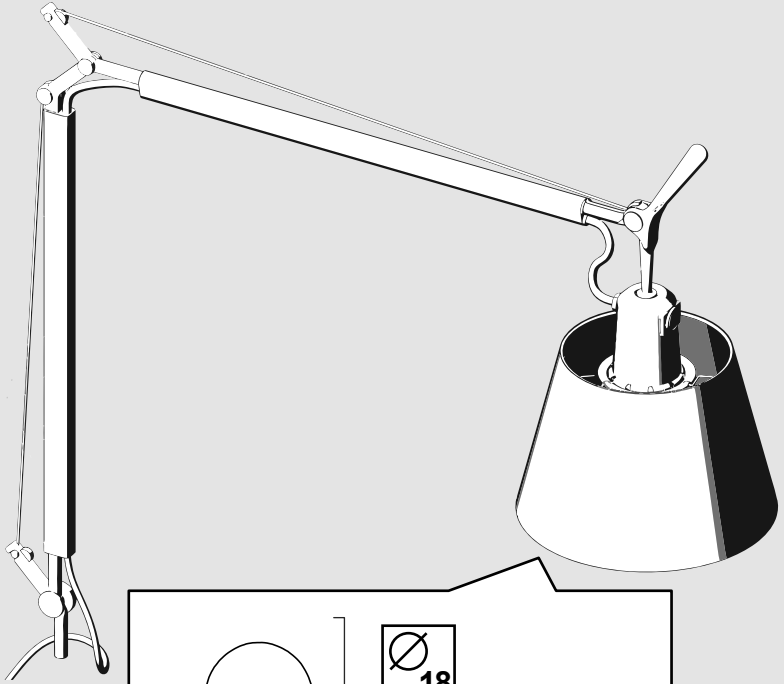


9







**i**




**18**


**Max 8W LED E27**




**LED**



**HALO**



**HALO**

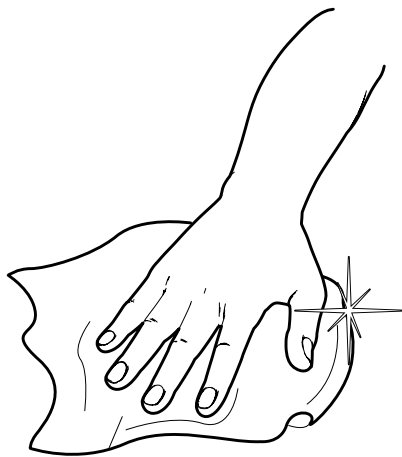
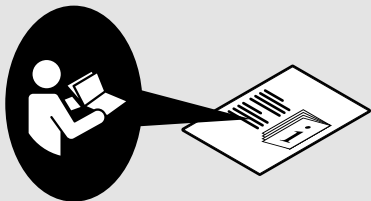


**FLUO**

for USA/ CANADA only

**Max 8W - E26**  
cULus SBLED LAMP

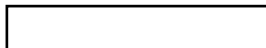








# Artemide®



## **Artemide**

via Bergamo, 18  
20010 Pregnana M.se (MI)  
ITALIA

tel. +39 02 935 181  
fax +39 02 935 90 254  
fax +39 02 935 90 496

[www.artemide.com](http://www.artemide.com)

VAT IT00846890150

## **Artemide Inc.**

250 Karin Lane  
Hicksville, NY 11801

Tel. 631 694 9292  
Toll Free 1-877-Art-9111  
Fax 631 694 9275

[www.artemide.net](http://www.artemide.net)

## **Artemide Ltée/Ltd.**

11105 rue Renaude Lapointe  
Montréal, Québec H1J 2T4

Tel. 514 323 6537  
Toll Free 888 777 2783  
Fax 514 323 8864

[www.artemide.net](http://www.artemide.net)

cod. Y513001191