



FLOS

**SPUN LIGHT F/T**  
DESIGN BY SEBASTIAN WRONG



&lt;IT&gt;

## ISTRUZIONI DI INSTALLAZIONE ED IMPIEGO

**ATTENZIONE!**

La sicurezza dell'apparecchio é garantita solo rispettando queste istruzioni sia in fase di installazione che di impiego; é pertanto necessario conservarle.

**AVVERTENZE:**

- All'atto dell'installazione ed ogni volta che si interviene sull'apparecchio, assicurarsi che sia stata tolta la tensione di alimentazione.
- L'apparecchio non può essere in alcun modo modificato o manomesso, ogni modifica ne può compromettere la sicurezza rendendo lo stesso pericoloso. FLOS declina ogni responsabilità per i prodotti modificati.
- Se il cavo flessibile si danneggia, deve essere sostituito da FLOS o da personale qualificato al fine di evitare pericoli.
- Il simbolo  riportato sull'apparecchio indica la necessità di utilizzare lampade di tipo autoprotetto.
- Il simbolo  riportato sull'apparecchio indica che il prodotto deve essere smaltito in modo differenziato dai rifiuti urbani.

**ISTRUZIONI PER LA PULIZIA DELL'APPARECCHIO**

- Per la pulizia dell'apparecchio utilizzare esclusivamente un panno morbido eventualmente inumidito con acqua e sapone.
- **Attenzione:** non utilizzare alcool o solventi.



&lt;GB&gt;

## INSTRUCTION FOR CORRECT INSTALLATION AND USE

**WARNING!**

The safety of this fitting can only be guaranteed if these instructions are observed, during both installation and use. Please retain these instructions safety.

**REMARKS:**

- When installing and whenever acting on the appliance, ensure that the power supply has been switched off.
- The appliance may in no way be modified or tampered with, any modification may compromise safety causing the appliance to become dangerous. FLOS declines all responsibility for products that are modified.
- Should the external trailing cable get damaged, it must be replaced by FLOS or by qualified personnel in order to avoid any danger.
- The symbol  marked on the appliance indicates the need to use self-protected bulbs.
- The symbol  shown on the device indicates that the product must be thrown out in a different manner than with the urban trashes.



**CLEANING INSTRUCTIONS**

- Use only a soft cloth to clean the appliance, dampened with water and soap or mild cleanser if needed for resistant dirt
- **Warning:** do not use alcohol or other solvents.

### ACHTUNG!

Wir garantieren nur dann für die Sicherheit der Leuchte, wenn diese Anweisungen sowohl bei der Installation als auch beim Gebrauch genau beachtet werden. Es ist daher ratsam, sie aufzubewahren.

### BEMERKUNGEN:

- Bei der Installation und bei Eingriffen an der Leuchte ist sicherzustellen, daß die Anlage vom Netz abgeschaltet ist.
- Der Apparat darf auf keinen Fall veraendert oder unerlaubt geoeffnet werden, jede Veraenderung desselben kann die Sicherheit in Frage stellen und somit gefaehrlich werden. FLOS lehnt jede Verantwortung fuer unsachgemaess behandelte Produkte ab.
- Falls das flexible äußere Kabel beschädigt wird, muß es von FLOS oder von qualifiziertem Personal ersetzt werden, um Gefahren zu vermeiden.
- Das auf der Leuchte wiedergegebene Symbol  zeigt an, dass Glühbirnen des selbstschützenden Typs zu benutzen sind.
- Das auf dem Gerät wiedergegebene Symbol  zeigt an, dass das Produkt getrennt vom Stadtmüll entsorgt werden muss.



### REINIGUNGSVORSCHRIFTEN

- Bei der Reinigung der Leuchte darf man ausschließlich weiche Tücher verwenden. Eventuell kann man diese mit Wasser und Seife oder mit einem neutralen Reinigungsmittel anfeuchten.
- **Achtung:** Weder Alkohol noch Lösungsmittel verwenden.

### ATTENTION!

La sûreté de cet appareil est garantie uniquement si l'on respecte ces instructions soit en phase d'installation soit pendant l'utilisation; il faut donc les conserver.

### NOTICES:

- Au moment de l'installation et chaque fois que l'on intervient sur l'appareil, s'assurer que la tension d'alimentation ait été coupée.
- L'appareil ne peut être modifié ou altéré de quelque manière que ce soit, toute modification peut compromettre la sécurité de celui-ci en le rendant dangereux. FLOS décline toute responsabilité pour les produits modifiés.
- Si le cordon flexible externe est endommagé, il doit être remplacé par FLOS ou par le personnel qualifié afin d'éviter des dangers.
- Le symbole  reporté sur l'appareil indique la nécessité d'utiliser des ampoules de type "auto-protégé".
- Le symbole  reporté sur l'appareil indique que le produit doit être éliminé d'une autre façon que celle avec les déchets urbains.

### INSTRUCTIONS POUR LE NETTOYAGE



- Pour le nettoyage de l'appareil utiliser exclusivement un chiffon doux, humecté si nécessaire, avec de l'eau et du savon ou avec un détergent neutre pour les salissures les plus tenaces.
- **Attention:** ne pas utiliser d'alcool ou solvants.

## <ES> INSTRUCCIONES DE INSTALACIÓN Y DE USO

### ¡ATENCIÓN!

La seguridad del aparato sólo puede garantizarse con la condición de que se respeten las siguientes instrucciones, tanto en la fase de instalación como de uso, por lo cual se recomienda conservarlas.

### ADVERTENCIA:

- Para efectuar la instalación, y toda vez que se efectúe alguna operación en el aparato, asegurarse de haber cortado la corriente eléctrica.
- El aparato no puede ser en ningún caso modificado o forzado, cualquier modificación puede comprometer la seguridad haciéndolo peligroso. FLOS declina cualquier responsabilidad por los productos modificados.
- Si el cable externo se estropea, debe ser sustituido por FLOS o por personal cualificado con el fin de evitar situaciones peligrosas.
- El símbolo  marcado en el aparato indica la necesidad de utilizar bombillas de tipo autoprotegido.
- El símbolo  marcado en el aparato indica que el producto debe ser eliminado en modo diferenciado del resto de los desechos urbanos.

### INSTRUCCIONES PARA LIMPIAR EL APARATO



- Para la limpieza del aparato, utilizar exclusivamente un paño suave. En caso de suciedad más resistente, humedecer el paño con agua y jabón o un detergente neutro.
- **Advertencia:** no emplear alcohol ni disolventes.

## <PT> ISTRUÇÕES INSTALAÇÃO E USO

### ATENÇÃO!

A segurança do aparelho é garantida somente se respeitarmos as instruções tanto na fase de instalação como na de uso; portanto é necessário conservar tais instruções.

### ADVERTÊNCIA:

- Quando se instala e cada vez que se mexe no aparelho, ter a certeza que foi desligado da tensão de alimentação.
- De forma alguma o aparelho deve ser modificado ou alterado, toda e qualquer modificação pode comprometer a segurança tornando o aparelho perigoso. FLOS declina toda e qualquer responsabilidade pelos produtos modificados.
- Se o cabo flexível está danificado, deve ser substituído pela FLOS ou por pessoal qualificado para evitar qualquer perigo.
- O símbolo  indicado no aparelho indica a necessidade de utilizar lâmpadas com blindagem externa.
- O símbolo  indicado no aparelho indica que o produto deve ser eliminado de forma diferenciada em relação ao lixo urbano.

### INSTRUÇÕES PARA A LIMPEZA DO APARELHO



- Para limpeza do aparelho utilizar exclusivamente um tecido macio eventualmente úmido com água e sabão ou detergente neutro para a sujeira mais difícil.
- **Atenção:** não utilizar álcool ou solventes.

## «RUS» ИНСТРУКЦИИ ПО МОНТАЖУ И ПРИМЕНЕНИЮ

### ВНИМАНИЕ!

Надёжность устройства гарантируется только при соблюдении данных инструкций, как в фазе монтажа, так и при применении, поэтому необходимо обеспечить их сохранность.

### ПРЕДУПРЕЖДЕНИЯ:

- В момент установки и каждый раз при проведении работ с устройством, убедиться в снятии напряжения питания.
- Устройство не может изменяться или разбираться, любые изменения могут нарушить надёжность, делая его опасным. FLOS не несёт ответственность за изменённую продукцию.
- При повреждении гибкого кабеля он должен заменяться FLOS или квалифицированным персоналом в целях предотвращения опасности.
- Обозначение  приведённое на устройстве, указывает на необходимость использования самозащищаемых лампочек.
- Символ  приведённый на устройстве, указывает на то, что данная продукция должна быть переработана отдельно от городских отходов.

### ИНСТРУКЦИИ ПО ОЧИСТКЕ УСТРОЙСТВА



Для очистки устройства использовать только мягкую тряпку, смоченную водой с мылом или нейтральным моющим средством для наиболее стойких загрязнений.  
- Внимание: Не использовать спирт или другие растворители.

## «J» 取り付けおよびご使用方法

### 警告

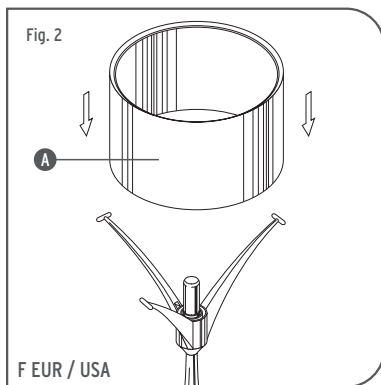
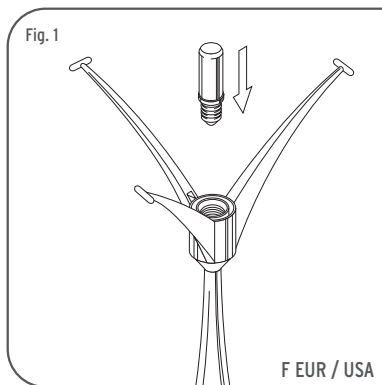
安全な器具の取り付けおよびご使用のために、取扱説明書に従って作業を行ってください。また、取扱説明書は必ず保管してください。

### 注意

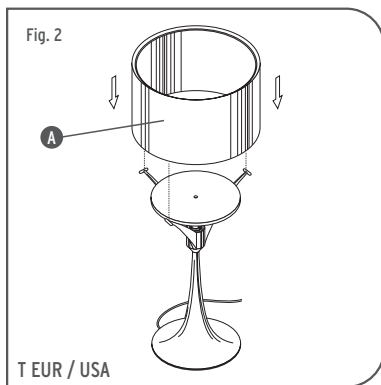
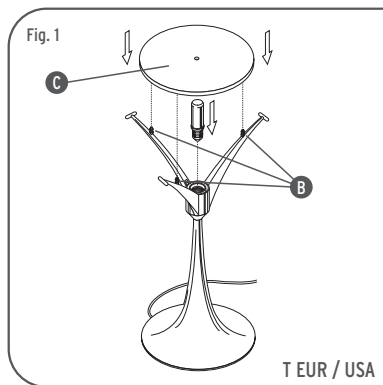
- 取り付け作業および取り外しや再取り付け時には、必ず電源を切ってください。
- 危険ですので、器具を改造したり、部品を追加・変更して使用しないでください。改造した製品に対しては、FLOSは一切責任を負いません。
- 器具上の表示  は、破損防止形または飛散防止形の電球の使用を表します。
- 可とうケーブルが損傷した場合、危険防止のため、必ずFLOS社または有資格者にケーブルの交換を依頼してください。
- 器具上の表示  は、一般ごみと区別して本製品を廃棄しなければならぬことを表します。

### 器具の清掃について

器具の清掃には、柔らかい布を使用してください。落ちにくい汚れは、柔らかい布を石鹼水または薄めた中性洗剤に浸し、十分に絞ってから拭き取ってください。注意: アルコールや溶剤などは使用しないでください。



- <IT> Fig.1 Inserire la lampada; Fig.2 Appoggiare il diffusore (A) sul corpo.
- <GB> Fig.1 Insert the light bulb; Fig.2 Place the lampshade (A) onto the main body.
- <DE> Fig.1 Die Lampe einfügen; Fig.2 den Blendschutz (A) auf den Körper auflegen.
- <FR> Fig.1 Mettre l'ampoule; Fig.2 Poser le diffuseur (A) sur le corps.
- <ES> Fig.1 Introducir la bombilla; Fig.2 Apoyar el difusor (A) sobre el cuerpo.
- <PT> Fig.1 Inserir a lâmpada; Fig.2 Apoiar o difusor (A) no corpo.
- <RUS> Рис.1 Установить лампочку; Рис.2 Позиционировать диффузор (A) на корпус.
- < J > 図 1 電球を差し込んで下さい。図 2 ランプシェード(A) を本体に設置して下さい。



- <IT> Fig.1 Inserire la lampada. Appoggiare il vetro antiabbagliamento (C) sul corpo dell'apparecchio avendo cura di farne coincidere gli appositi fori con i perni (B). Fig.2 Appoggiare il diffusore (A) sul corpo.
- <GB> Fig.1 Insert the light bulb. Place the anti-glare glass (C) on the main body of the appliance, taking care to fit the pins correctly into their specific seats (B). Fig.2 Place the lampshade (A) onto the main body.
- <DE> Fig.1 Die Lampe einfügen. Das Abblendglas (C) auf den Leuchtekörper auflegen, wobei darauf zu achten ist, die dazu vorgesehenen Punkte mit den Stiften (B) zusammentreffen zu lassen. Fig.2 den Blendschutz (A) auf den Körper auflegen.
- <FR> Fig.1 Mettre l'ampoule. Poser le verre anti-éblouissant (C) sur le corps de l'appareil en ayant soin de faire coïncider les sièges avec les axes respectifs (B). Fig.2 Poser le diffuseur (A) sur le corps.
- <ES> Fig.1 Introducir la bombilla. Apoyar el vidrio antideslumbramiento (C) sobre el cuerpo del aparato poniendo atención de hacer coincidir las adecuadas sedes con los goznes (B). Fig.2 Apoyar el difusor (A) sobre el cuerpo.
- <PT> Fig.1 Inserir a lâmpada. Apoiar o vidro anti-reflexo (C) no corpo do aparelho tendo o cuidado de fazer coincidir os furos com os pinos (B). Fig.2 Apoiar o difusor (A) no corpo.
- <RUS> Рис.1 Установить лампочку. Позиционировать неслепящее стекло (C) на корпус устройства, уделяя внимание на совпадение соответствующих отверстий с штифтами (B). Рис.2 Позиционировать диффузор (A) на корпус.
- < J > 図1 電球を設置して下さい。器具の本体上に反閃光ガラスを特定シート(B)の中へピンが正確に入るよう注意しながら設置して下さい。図2 ランプシェード(A)を本体の上に設置して下さい。

**<IT> DATI TECNICI**

VERSIONE	
T1 EUR	Lampada incandescente ad alogeni MAX 150W attacco E27 tipo HSGS/F
F/T2 EUR	Lampada incandescente ad alogeni MAX 250W attacco E27 tipo HSGS/F
F USA	Lampada incandescente MAX 250W attacco E26 tipo A
F JAP/120	Lampada incandescente ad alogeni MAX 250W attacco E26 tipo T
T1 USA	Lampada incandescente ad alogeni MAX 100W attacco E26 tipo T (Shielded)
T2 USA	Lampada incandescente ad alogeni MAX 150W attacco E26 tipo T (Shielded)
T1/T2 ECO EUR	Lampada a fluorescenza 1x26W attacco Gx24q-3 tipo FSM
F ECO EUR	Lampada a fluorescenza 1x57W attacco Gx24q-5 tipo FSM

**<GB> TECHNICAL DATA**

VERSION	
T1 EUR	Incandescent halogen light bulb MAX 150W attachment E27 type HSGS/F
F/T2 EUR	Incandescent halogen light bulb MAX 250W attachment E27 type HSGS/F
F USA	Incandescent light bulb MAX 250W attachment E26 type A
F JAP/120	Incandescent halogen light bulb MAX 250W attachment E26 type T
T1 USA	Incandescent halogen light bulb MAX 100W attachment E26 type T (Shielded bulb)
T2 USA	Incandescent halogen light bulb MAX 150W attachment E26 type T (Shielded bulb)
T1/T2 ECO EUR	Fluorescent light bulb 1x26W, Gx24q-3 fitting, FSM type
F ECO EUR	Fluorescent light bulb 1x57W, Gx24q-5 fitting, FSM type



**<DE> TECHNISCHE DATEN**

AUSFÜHRUNG	
T1 EUR	Halogen-Glühlampe MAX 150W, Anschluss E27, typ HSGS/F
F/T2 EUR	Halogen-Glühlampe MAX 250W, Anschluss E27, typ HSGS/F
F USA	Glühlampe MAX 250W, Anschluss E26, typ A
F JAP/120	Halogen-Glühlampe MAX 250W, Anschluss E26, typ T
T1 USA	Halogen-Glühlampe MAX 100W, Anschluss E26, typ T (Shielded)
T2 USA	Halogen-Glühlampe MAX 150W, Anschluss E26, typ T (Shielded)
T1/T2 ECO EUR	Leuchtstofflampe 1x26W Anschluss Gx24q-3 Typ FSM
F ECO EUR	Leuchtstofflampe 1x57W Anschluss Gx24q-5 Typ FSM

**<FR> DONNEES TECHNIQUES**

VERSION	
T1 EUR	Ampoule incandescente à halogènes MAX 150W, fixation E27, type HSGS/F
F/T2 EUR	Ampoule incandescente à halogènes MAX 250W, fixation E27, type HSGS/F
F USA	Ampoule incandescente MAX 250W, fixation E26, type A
F JAP/120	Ampoule incandescente à halogènes MAX 250W, fixation E26, type T
T1 USA	Ampoule incandescente à halogènes MAX 100W, fixation E26, type T avec écran (Shielded)
T2 USA	Ampoule incandescente à halogènes MAX 150W, fixation E26, type T avec écran (Shielded)
T1/T2 ECO EUR	Ampoule à fluorescence 1x26W fixation Gx24q-3 type FSM
F ECO EUR	Ampoule à fluorescence 1x57W fixation Gx24q-5 type FSM

**<ES> DATOS TECNICOS**

VERSIÓN	
T1 EUR	Bombillas de incandescencia alógena MAX 150W, conexión E27, tipo HSGS/F
F/T2 EUR	Bombillas de incandescencia alógena MAX 250W, conexión E27, tipo HSGS/F
F USA	Bombillas de incandescencia MAX 250W, conexión E26, tipo A
F JAP/120	Bombillas de incandescencia alógena MAX 250W, conexión E26, tipo T
T1 USA	Bombillas de incandescencia alógena MAX 100W, conexión E26, tipo T (Shielded)
T2 USA	Bombillas de incandescencia alógena MAX 150W, conexión E26, tipo T (Shielded)
T1/T2 ECO EUR	Bombilla fluorescentes 1x26W conexión Gx24q-3 tipo FSM
F ECO EUR	Bombilla fluorescentes 1x57W conexión Gx24q-5 tipo FSM

**<PT> DADOS TÉCNICOS**

VERSÃO	
T1 EUR	Lâmpada incandescente alógena MAX 150W, ligação E27, tipo HSGS/F
F/T2 EUR	Lâmpada incandescente alógena MAX 250W, ligação E27, tipo HSGS/F
F USA	Lâmpada incandescente MAX 250W, ligação E26, tipo A
F JAP/120	Lâmpada incandescente alógena MAX 250W, ligação E26, tipo T
T1 USA	Lâmpada incandescente alógena MAX 100W, ligação E26, tipo T (Shielded)
T2 USA	Lâmpada incandescente alógena MAX 150W, ligação E26, tipo T (Shielded)
T1/T2 ECO EUR	Lâmpada fluorescente 1x26W ligação Gx24q-3, tipo FSM
F ECO EUR	Lâmpada fluorescente 1x57W ligação Gx24q-5, tipo FSM

«RUS» ТЕХНИЧЕСКИЕ ДАННЫЕ

ВЕРСИИ	
T1 EUR	Аллогенная лампочка накаливания макс.150Вт цоколь E27 тип HSGS/F
F/T2 EUR	Аллогенная лампочка накаливания макс.250Вт цоколь E27 тип HSGS/F
F USA	Лампа накаливания макс. 250Вт цоколь E26 тип А
F JAP/120	Аллогенная лампочка накаливания макс.250Вт цоколь E26 тип Т
T1 USA	Аллогенная лампочка накаливания макс.100Вт цоколь E26 тип Т (Shielded)
T2 USA	Аллогенная лампочка накаливания макс.150Вт цоколь E26 тип Т (Shielded)
T1/T2 ECO EUR	Флуоресцентная лампочка 1x26Вт цоколь Gx24q-3, типа FSM
F ECO EUR	Флуоресцентная лампочка 1x57Вт цоколь Gx24q-5, типа FSM

«J» 技術的な仕様

VERSION	
T1 EUR	白熱ハロゲン球 最大150W、口金E27、HSGS/Fタイプ
F/T2 EUR	白熱ハロゲン球 最大250W、口金E27、HSGS/Fタイプ
F USA	白熱電球 最大 250W、口金 E26、Aタイプ
F JAP/120	白熱ハロゲン球 最大250W、口金E26、Tタイプ
T1 USA	白熱ハロゲン球 最大100W、口金E26、Tタイプ (Shielded)
T2 USA	白熱ハロゲン球 最大150W、口金E26、Tタイプ (Shielded)
T1/T2 ECO EUR	電球型蛍光ランプ 1X26W、口金GX24Q-3、FSMタイプ
F ECO EUR	電球型蛍光ランプ 1X57W、口金GX24Q-5、FSMタイプ

17658 - 07/04/2010

[www.flos.com](http://www.flos.com)