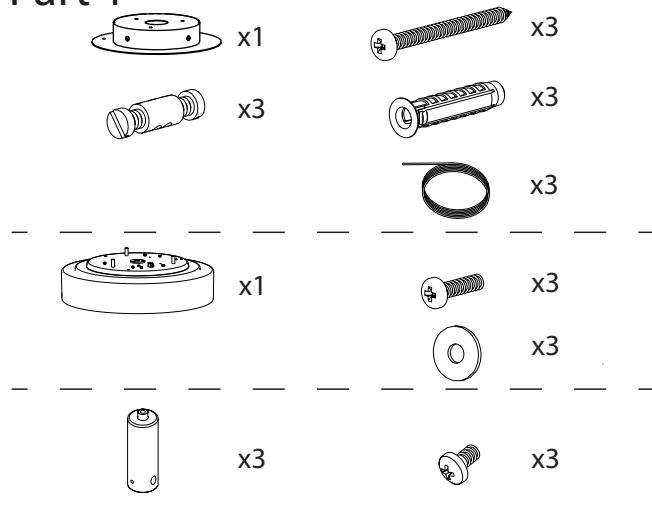
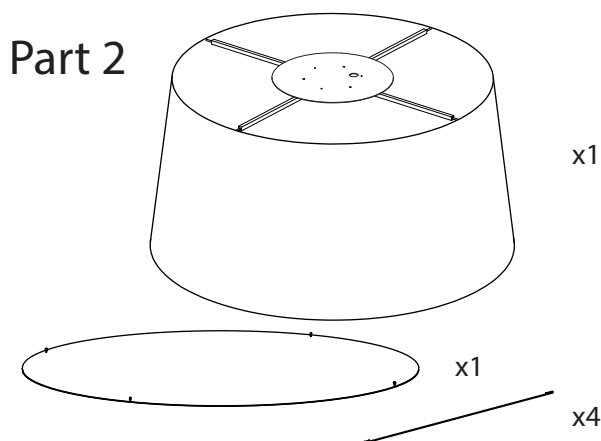


## Part 1

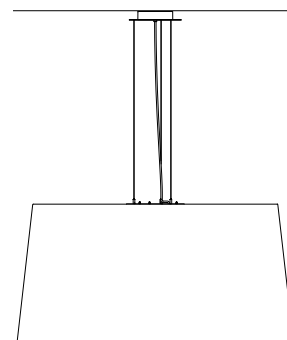


## Part 2



# GT1500 / GT1000 Equipo Santa & Cole

Lámpara de suspensión /  
Hanging lamp /



santacole.com

### CARACTERÍSTICAS TÉCNICAS / TECHNICAL CHARACTERISTICS / CARACTÉRISTIQUES TECHNIQUES.

Peso / Weight / Poids: GT1500: 17 kg / 37.5 lb ; GT 1000: 12 kg / 26.5 lb  
La longitud del cable eléctrico es / The electric wire length is /  
Longueur du câble électrique: 8 m / 315"

Incluye fuente de luz (regulable)/ Inzclude light source (adjustable) / Incluse  
source de lumière (dimnable) :

Módulo de 50 LEDS integrado / Built-in 50 LEDS module / Module 50 LEDS  
intégré

Potencia sistema / Power system / Puissance maximale

max 50 W

Intensidad de funcionamiento / Operating current / Intensité de fonctionnement  
1 . 0 5 0 m A


Tª Color / TªColour / Température de couleur 2.700 K

Flujo luminoso / Luminous flux / Flux lumineux 3.750 lm

Tensión de entrada / Input voltage / Voltage d'alimentation m

120~277 VAC. 50hz - 60hz

Normativa / Regulations / Règles

 Class 2 Dry location only

UI - 1598 E-336377

### MANTENIMIENTO

Limpiar con un paño suave. Se aconseja no utilizar ningún producto  
amoniacoal, disolvente o abrasivo.

De acuerdo con la legislación vigente, la garantía de este producto es de dos años a partir de la  
fecha de suministro. La información técnica facilitada por Santa & Cole en cuanto a dimensiones,  
materiales y características, puede ser modificada sin previo aviso. Asimismo es necesario  
conservar las Instrucciones de montaje para su futuro mantenimiento.

### MAINTENANCE

Clean with a smooth cloth. It is advised not to use any ammonia, solvent  
or abrasive products.

Pursuant to the legislation in force, this product is guaranteed for two years starting from the  
date of delivery.

The technical information supplied by Santa & Cole in relation to dimensions, materials and  
characteristics may be modified without prior notice. It is also necessary to keep the Assembly  
INSTRUCTIONS.

Nettoyer à l'aide d'un chiffon doux. Il est conseillé de n'utiliser aucun  
produit ammoniacal, dissolvant ou abrasif.

En vertu de la législation en vigueur, la garantie de ce produit est de deux ans à compter de la  
date d'achat. Les informations techniques fournies par Santa & Cole sur les dimensions, les  
matériaux et les caractéristiques peuvent être modifiées sans préavis. Il est également nécessaire  
de conserver les instructions de montage pour l'entretien futur.

01/2020

We protect intellectual property. Santa & Cole Neoseries, S.L. N.I.F. ES-B-63879597 Inscrita en el registro mercantil de Barcelona, al tomo 37662, folio 190 Hoja B-307.793, Inscripta

### INSTRUCCIONES DE SEGURIDAD

Lámpara apta sólo para uso interior.

No coloque la lámpara en superficies húmedas ni que presenten  
conductividad eléctrica.

La lámpara pesa: GT 1500: 17kg / 37.5lb ; GT 1000: 12kg / 26.5lb ;  
asegure la resistencia del techo.

Esta lámpara es apta para conectarse en la caja de salida.

Outlet Box (Junction Box / Pancake Box)

Las conexiones eléctricas deben realizarse por personal especializado.

Utilice siempre la fuente de luz recomendada.

Una vez montada y conectada a la red eléctrica, no la cubra.

Si el cable o cordón eléctrico está dañado, debe sustituirse

exclusivamente por el

fabricante, su servicio técnico o una persona de cualificación

equivalente con objeto

### SAFETY INSTRUCTIONS

Lamp suitable only for indoor use.

Do not place the light source on damp surfaces or those with electric  
conductivity.

The lamp weighs: GT 1500: 17kg / 37.5lb ; GT 1000: 12kg / 26.5lb; check the  
roof strength.

This lamp is suitable connected in the Outlet Box (Junction Box /  
Pancake Box)

The electric connections must be carried out by specialized personnel.

Always use the recommended light source.

Do not cover once assembled and connected to the mains.

If this lamp electric wire or cord is damaged, it should be replaced  
exclusively by the manufacturer, its technical service or someone with

### CONSIGNES DE SECURITE

Lampe appropriée pour une utilisation en intérieur uniquement.

Ne placez pas la lampe sur des surfaces mouillées ou qui présentent une  
conductivité électrique.

Le lampe pèse: GT 1500: 17kg / 37.5lb ; GT 1000: 12kg / 26.5lb vérifiez la  
solidité du plafond.

Ce lampe est adapté pour se connecté à la boîte de sortie. Outlet Box  
(Junction Box / Pancake Box)

Les connexions électriques doivent être effectuées par du personnel  
qualifié.

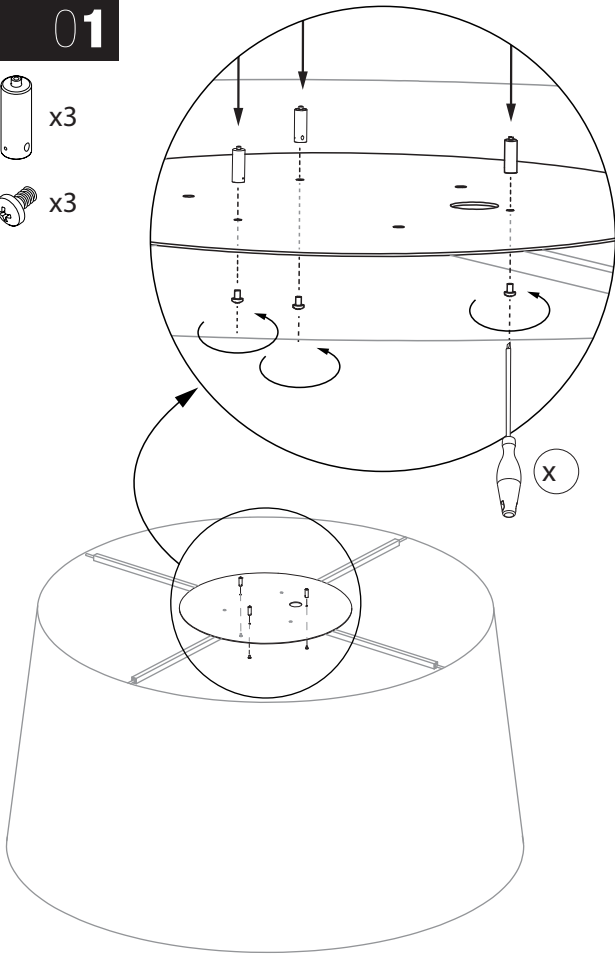
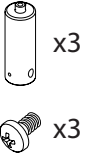
Toujours utiliser la source de lumière recommandée.

Une fois installée et branchée sur le secteur, ne pas couvrir.

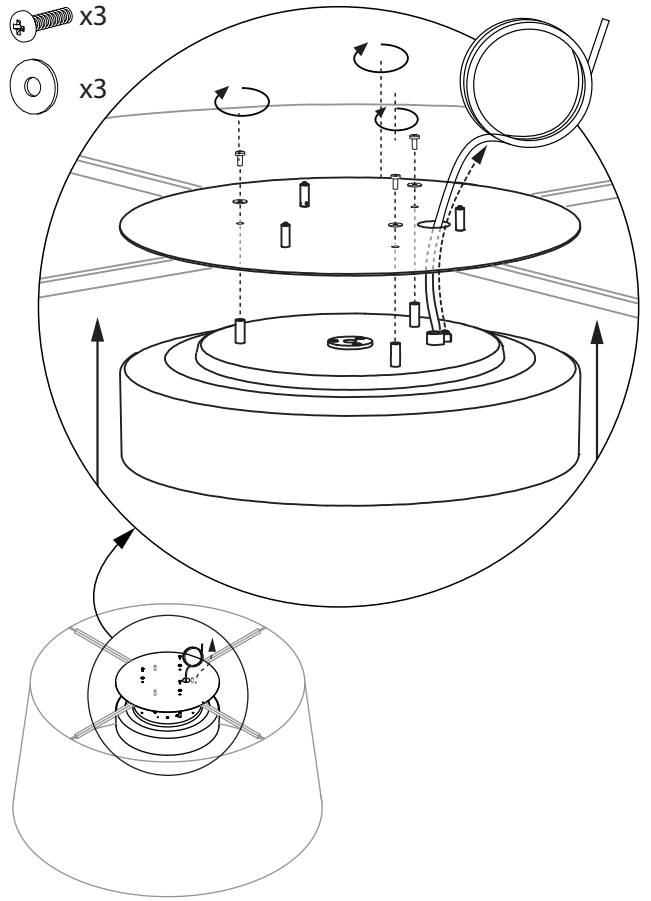
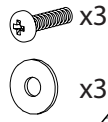
Si le câble ou le cordon est endommagé, il doit être remplacé

exclusivement par le fabricant, son agent technique ou toute autre  
personne qualifiée afin d'éviter tout risque.

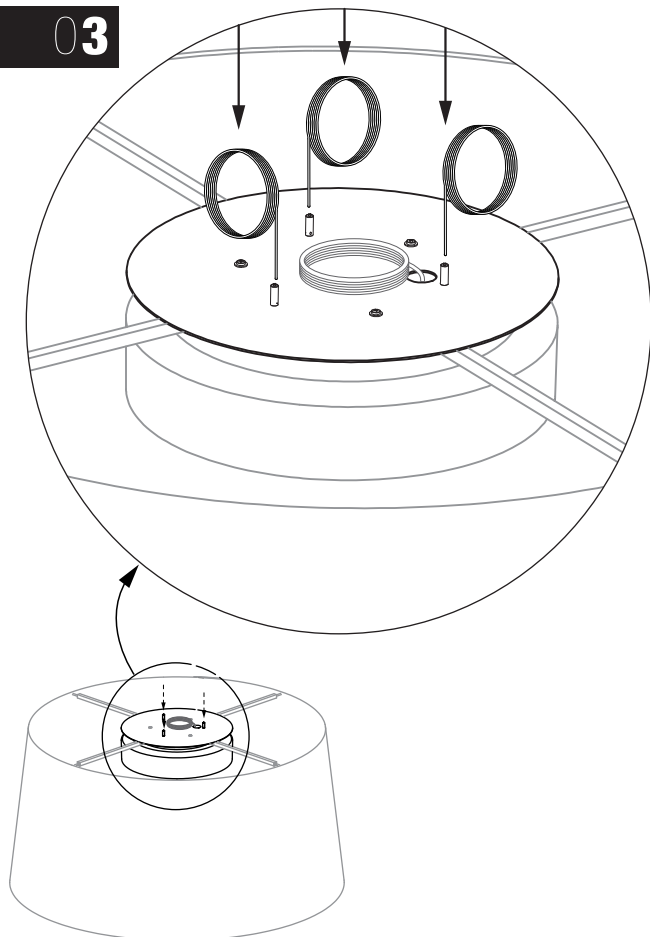
01



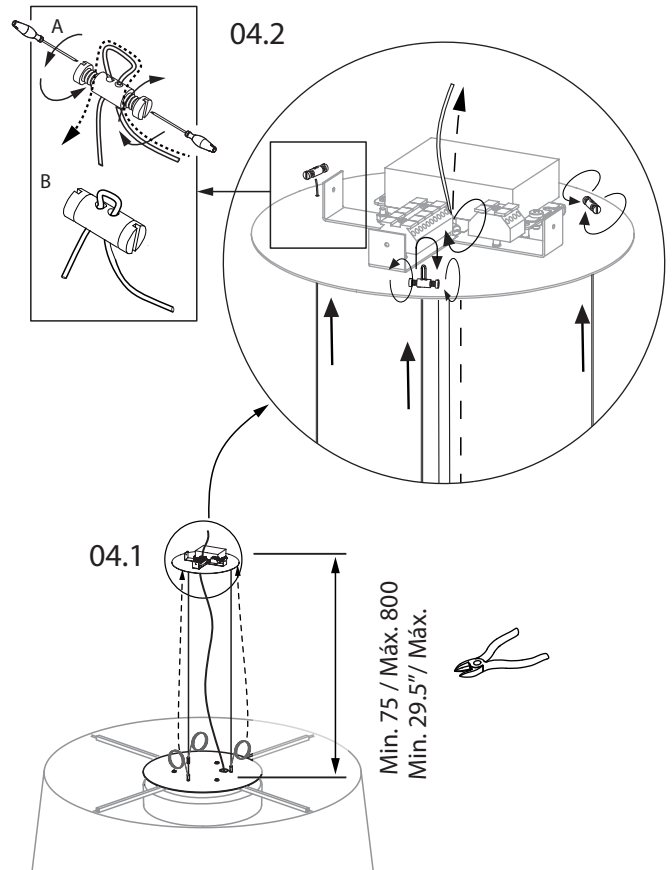
02




03

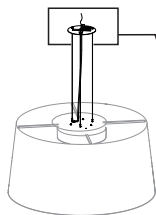


04



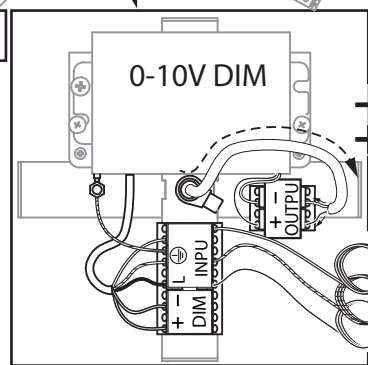

 Esta lámpara es apta para conectarse en la caja de salida.  
 Outlet Box (Junction Box / Pancake Box)  
 This lamp is suitable connected in the Outlet Box  
 (Junction Box / Pancake Box)  
 Cette lampe est prête à être connectée sur son bornier de sortie.  
 Outlet Box (Junction Box / Pancake Box)

**05**



La luminaria puede ser regulable.  
 The fixture is capable of dimming.  
 Le luminaire est capable de gradation.


**05.1**

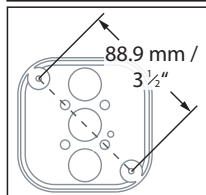


L = Negro / Black / Noir

⊕ = Verde - Amarillo / Green-Yellow / Vert -

N = Blanco / White / Blanc


 El Equipo no tiene que estar conectado a la tensión /  
 The power supply does not have to be connected to the mains /  
 L'équipement électrique ne doit pas être connectée à la tension.



**OutletBo**

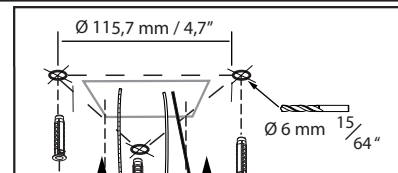
(Junction Box / Pancake Box)

no incluido /

not included /

n'est pas inclus

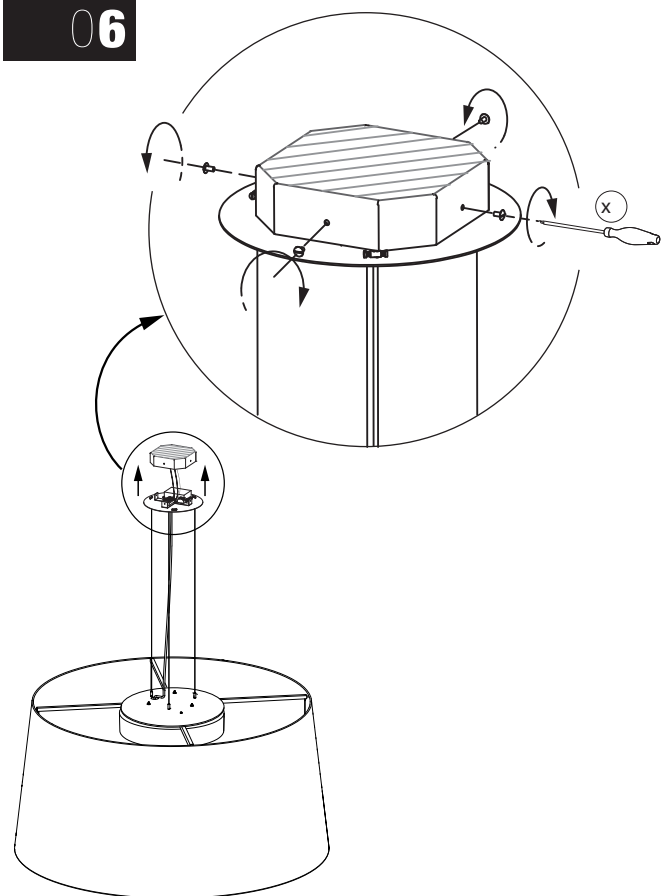
Conectores no incluidos /  
 Connectors not included /  
 Le connecteurs n'est pas  
 Model :  
 SW-1 Min # 24x2 Max #16x1+ #18x2



**05.**

$5 \frac{5}{32}$ " - 32x1"  
 no incluidos /  
 not included /  
 n'est pas inclus.

**06**



**07**

