

## Assembly Instructions for Parentesi

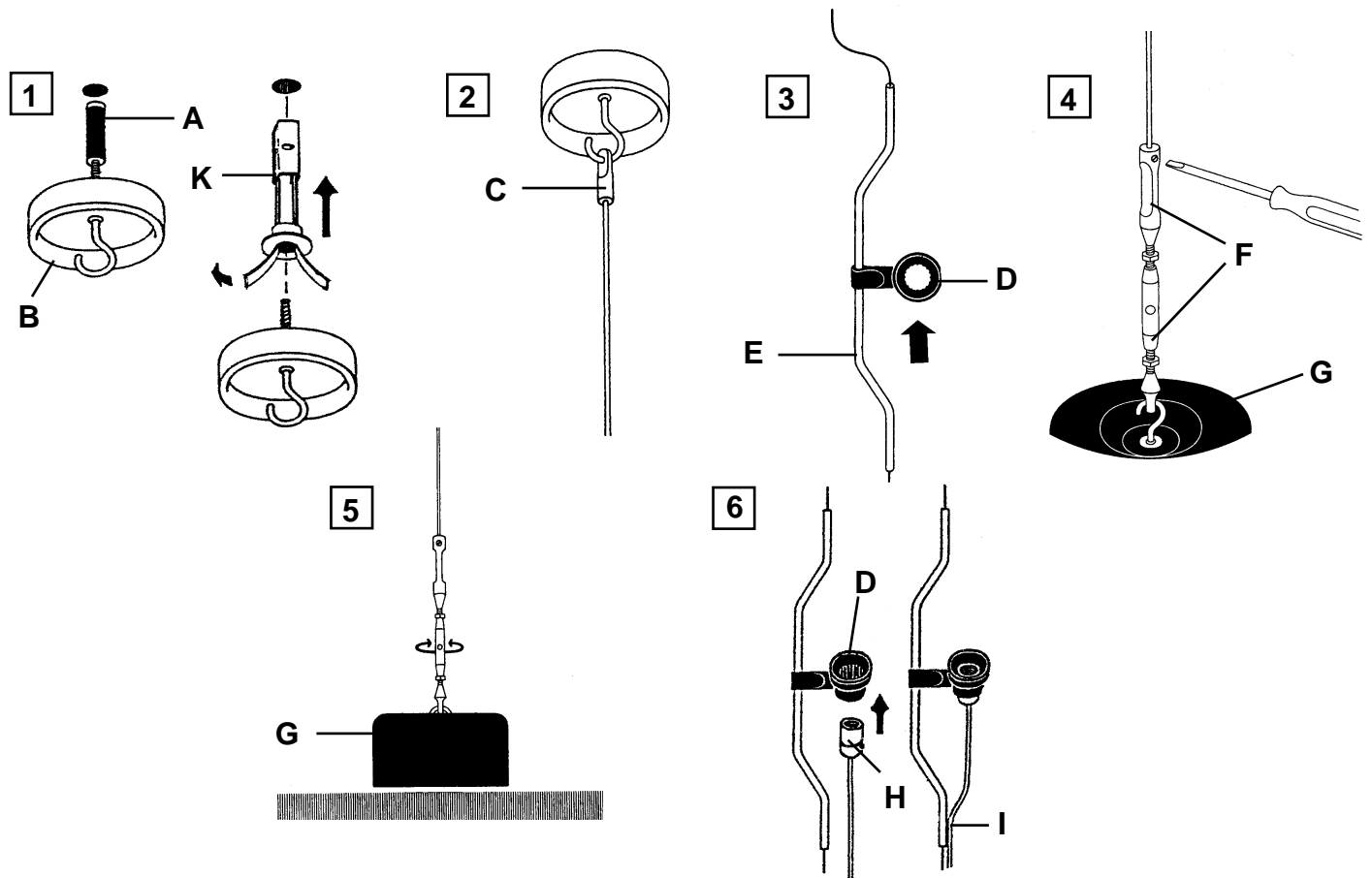
**WARNING** Disconnect or turn off power before connecting the fixture. If not familiar with electrical connections, contact a qualified electrician.

**WARNING: Raising the counterweight (G) will cause loss of mechanical tension in the suspension wire and the lamp support will fall;**

- 1 For solid ceiling construction: unscrew hook from expansion bolt (A). Pass hook through ceiling rose (B) and reattach to bolt. Slip bolt into a hole and turn until secure.  
For drop ceilings: push kaptoggle (K) into a hole. Push up nylon bushing until flush with ceiling and break off excess. Remove hook from expansion bolt (A), pass it through ceiling rose (B) and thread it into aluminium part of kaptoggle. NOTE: Select and employ screw anchor which is suited to the surface where the appliance is to be installed.
- 2 Slip the top connector (C) onto the open hook. Cut the bacble to the appropriate lenght to reach approximately 7" inches from the floor allowing for the dimension of the weight and turnbuckle.
- 3 Slide the hard rubber lampholder support (D) onto the Parentesi shape tube (E). (NOTE: wetting the tube will facilitate this operation). Insert and slide the steel cable through the shaped tube which can be temporarily fixed to the steel cable with tape.
- 4 Put the end of the steel cable into the upper hole of the turnbuckle (F), tighten the securing screw and hook the turnbuckle to the counterweight. (G).
- 5 Regulate the tension of the cable by the turn buckle so that the counterweight just touches the floor. Tighten the counternuts and check that the cable is plumb (perpendicular to the floor).
- 6 Insert lampholder (H) into support (D) and push place. Tie wires with plastic ties (I). Lamp: 150W(max) 120 Volt R-40 Flood.

## **CLEANING**

Use only soft damp cloth with mild soap. Do not use alcohol or solvents.  
Retain these instructions for future reference.



## Instructions pour l'assemblage de la lampe Parentesi

### ATTENTION!

Avant de brancher l'article, éteindre ou couper le courant. Si vous n'êtes pas familiarisé avec les branchements électriques, contacter un électricien qualifié.

**ATTENTION : le levage du contrepoids (G) provoque la perte de la tension mécanique du câble de soutien avec chute consécutive du support lampe;**

- 1 Pour plafonds pleins : dévisser le crochet de la vis tamponnée (A). Le faire passer à travers le plafonnier (B) et le fixer de nouveau à la vis. Insérer la vis dans un trou et visser jusqu'à ce qu'elle soit fixée.  
Pour faux-plafonds : insérer le kaptoggle (K) dans un trou . Faire monter la guaine de nylon jusqu'à ce qu'elle atteigne le niveau du plafond et retirer la partie en excès. Extraire le crochet de la vis tamponnée (A), le faire passer à travers le plafonnier (B) et l'enfiler dans la partie en aluminium du kaptoggle. N.B. choisir les chevilles à expansion correctes pour la superficie destinée au montage.
- 2 Accrocher le connecteur (C) au crochet ouvert. Couper le câble à la longueur appropriée afin qu'il soit environ à 7" du sol, en tenant compte des dimensions du contrepoids et du tendeur à vis double.
- 3 Faire glisser le support en caoutchouc dur de la douille (D) dans le tube profilé (E) de la lampe Parentesi. (REMARQUE : humidifier le tube facilitera l'opération). Insérer et faire glisser le câble d'acier à travers le tube profilé qui peut être temporairement fixé au câble d'acier avec du ruban adhésif.
- 4 Insérer l'extrémité du câble d'acier dans le trou supérieur du tendeur à vis double (F), visser et accrocher le tendeur à vis double au contrepoids. (G).
- 5 Régler le degré de tension du câble par l'intermédiaire du tendeur de façon à ce que le contrepoids touche à peine le sol. Visser les écrous et contrôler que le câble soit à plomb (perpendiculaire au sol).
- 6 Insérer la douille (H) dans le support (D) et la fixer. Lier les fils avec les lacets en plastique (I). Ampoule : 150W(max) 120 Volts R-40 Flood.

### INSTRUCTIONS POUR LE NETTOYAGE

ATTENTION : Pour nettoyer le corps de la lampe, utiliser exclusivement un chiffon doux et humide et du savon ou un détergent neutre. Ne pas utiliser d'alcool ou de solvant.