

FLOS





MINI GLO-BALL C/W

Design by JASPER MORRISON

ATTENZIONE!

La sicurezza dell'apparecchio é garantita solo rispettando queste istruzioni sia in fase di installazione che di impiego; é pertanto necessario conservarle.

AVVERTENZE:

- All'atto dell'installazione ed ogni volta che si interviene sull'apparecchio, assicurarsi che sia stata tolta la tensione di alimentazione;
- L'apparecchio non può essere in alcun modo modificato o manomesso, ogni modifica ne può compromettere la sicurezza rendendo lo stesso pericoloso. FLOS declina ogni responsabilità per i prodotti modificati.
- Il simbolo  riportato sull'apparecchio indica la necessità di utilizzare lampade di tipo autoprotetto.
- Il simbolo  riportato sull'apparecchio indica che il prodotto deve essere smaltito in modo differenziato dai rifiuti urbani.

DATI TECNICI

EUR: Lampada incandescente ad alogeni MAX 25W, attacco G9 tipo HSGS.



ISTRUZIONI PER LA PULIZIA DELL'APPARECCHIO

- Per la pulizia dell'apparecchio utilizzare esclusivamente un panno morbido eventualmente inumidito con acqua e sapone.
- **Attenzione:** non utilizzare alcool o solventi.

WARNING!

The safety of this fitting can only be guaranteed if these instructions are observed, during both installation and use. Please retain these instructions safety.

REMARKS:

- When installing and whenever acting on the appliance, ensure that the power supply has been switched off.
- The appliance may in no way be modified or tampered with, any modification may compromise safety causing the appliance to become dangerous. FLOS declines all responsibility for products that are modified.
- The symbol  marked on the appliance indicates the need to use self-protected bulbs.
- The symbol  shown on the device indicates that the product must be thrown out in a different manner than with the urban trashes.
- **USA VERSION:** This appliance must be connected to an efficient grounding system in order to work safely and correctly.

TECHNICAL DATA

EUR: Incandescent halogen bulb MAX 25W, G9 fitting, HSGS type.

USA: Halogen incandescent bulb MAX 25W , G9 fitting, type T Shielded.

CLEANING INSTRUCTIONS

- Use only a soft cloth to clean the appliance, dampened with water and soap or mild cleanser if needed for resistant dirt.
- **Warning:** do not use alcohol or other solvents.

ACHTUNG!

Wir garantieren nur dann für die Sicherheit der Leuchte, wenn diese Anweisungen sowohl bei der Installation als auch beim Gebrauch genau beachtet werden. Es ist daher ratsam, sie aufzubewahren.

BEMERKUNGEN:

- Bei der Installation und bei Eingriffen an der Leuchte ist sicherzustellen, daß die Anlage vom Netz abgeschaltet ist.
- Der Apparat darf auf keinen Fall veraendert oder unerlaubt geoeffnet werden, jede Veraenderung desselben kann die Sicherheit in Frage stellen und somit gefaehrlich werden. FLOS lehnt jede Verantwortung fuer unsachgeamaess behandelte Produkte ab.
- Das auf der Leuchte wiedergegebene Symbol  zeigt an, dass Gluehbirnen des selbstschuetzenden Typs zu benutzen sind.
- Das auf dem Gerat wiedergegebene Symbol  zeigt an, dass das Produkt getrennt vom Stadtmuell entsorgt werden muss.

TECHNISCHE DATEN

EUR: Halogengluehbirne MAX 25W, Anschluß G9, Typ HSGS.



REINIGUNGSVORSCHRIFTEN

- Bei der Reinigung der Leuchte darf man ausschliesslich weiche Tuecher verwenden. Eventuell kann man diese mit Wasser und Seife oder mit einem neutralen Reinigungsmittel anfeuchten.
- **Achtung:** Weder Alkohol noch Loesungsmittel verwenden.

ATTENTION!

La sûreté de cet appareil est garantie uniquement si l'on respecte ces instructions soit en phase d'installation soit pendant l'utilisation; il faut donc les conserver.

NOTICES:

- Au moment de l'installation et chaque fois que l'on intervient sur l'appareil, s'assurer que la tension d'alimentation ait été coupée.
- L'appareil ne peut être modifié ou altéré de quelque manière que ce soit, toute modification peut compromettre la sécurité de celui-ci en le rendant dangereux. FLOS décline toute responsabilité pour les produits modifiés.
- Le symbole  reporté sur l'appareil indique la nécessité d'utiliser des ampoules de type "auto-protégé".
- Le symbole  montré sur l'appareil indique que le produit doit être éliminé d'une autre façon que celle avec les déchets urbains.
- **VERSION USA:** Pour un fonctionnement sûr et correct, il est nécessaire que l'appareil soit relié à une installation efficace de mise à la terre.

DONNEES TECHNIQUES

EUR: Ampoule halogène MAX 25W douille G9, type HSGS.

USA: Ampoule incandescente à halogènes MAX 25W, douille G9, type T avec écran (Shielded).



INSTRUCTIONS POUR LE NETTOYAGE

- Pour le nettoyage de l'appareil utiliser exclusivement un chiffon doux, humecté si nécessaire, avec de l'eau et du savon ou avec un détergent neutre pour les salissures les plus tenaces.
- **Attention:** ne pas utiliser d'alcool ou solvants.

¡ATENCIÓN!

La seguridad del aparato sólo puede garantizarse con la condición de que se respeten las siguientes instrucciones, tanto en la fase de instalación como de uso, por lo cual se recomienda conservarlas.

ADVERTENCIA:

- Para efectuar la instalación, y toda vez que se efectúe alguna operación en el aparato, asegurarse de haber cortado la corriente eléctrica.
- El aparato no puede ser en ningún caso modificado o forzado, cualquier modificación puede comprometer la seguridad haciéndolo peligroso. FLOS declina cualquier responsabilidad por los productos modificados.
- El símbolo  marcado en el aparato indica la necesidad de utilizar bombillas de tipo autoprotegido.
- El símbolo que  aparece en el aparato indica que el producto debe ser eliminado en modo diferenciado del resto de los desechos urbanos.

VERSION USA: Para un funcionamiento seguro y correcto é necessário que este aparelho esteja ligado a uma eficiente instalação de ligação a terra.

DATOS TÉCNICOS

EUR: Bombilla incandescente alógena MÁX25W casquillo G9, tipo HSGS.

USA: Bombilla incandescente alógena MÁX25W casquillo G9, tipo T autoprotegido (Shielded).


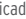
INSTRUCCIONES PARA LIMPIAR EL APARATO

- Para la limpieza del aparato, utilizar exclusivamente un paño suave. En caso de suciedad más resistente, humedecer el paño con agua y jabón o un detergente neutro. - **Advertencia:** no emplear alcohol ni disolventes.

ATENÇÃO!

A segurança do aparelho é garantida somente se respeitarmos as instruções tanto na fase de instalação como na de uso; portanto é necessário conservar tais instruções.

ADVERTÊNCIA:

- Quando se instala e cada vez que se mexe no aparelho, ter a certeza que foi desligado da tensão de alimentação.
- De forma alguma o aparelho deve ser modificado ou alterado, toda e qualquer modificação pode comprometer a segurança tornando o aparelho perigoso. FLOS declina toda e qualquer responsabilidade pelos produtos modificados.
- O símbolo  indicado no aparelho indica a necessidade de utilizar lâmpadas com blindagem externa.
- O símbolo que  indicado no aparelho indica que o produto deve ser eliminado de forma diferenciada em relação ao lixo urbano.

DADOS TÉCNICOS

EUR: Lâmpada incandescente alógena MAX25W ligação G9, tipo HSGS.



INSTRUÇÕES PARA A LIMPEZA DO APARELHO

- Para limpeza do aparelho utilizar exclusivamente um tecido macio eventualmente úmido com água e sabão ou detergente neutro para a sujeira mais difícil.
- **Atenção:** não utilizar álcool ou solventes.

ВНИМАНИЕ!

Надёжность устройства гарантируется только при соблюдении данных инструкций, как в фазе монтажа, так и при применении, поэтому необходимо обеспечить их сохранность.

ПРЕДУПРЕЖДЕНИЯ:

- В момент установки и каждый раз при проведении работ с устройством, убедиться в снятии напряжения питания.
- Устройство не может изменяться или разбираться, любые изменения могут нарушить надёжность, делая его опасным. FLOS не несёт ответственность за изменённую продукцию.
- Обозначение  приведённое на устройстве, указывает на необходимость использования самозащищаемых лампочек.
- Символ  приведённый на устройстве, указывает на то, что данная продукция должна быть переработана отдельно от городских отходов.

ТЕХНИЧЕСКИЕ ДАННЫЕ

EUR: Аллогенная лампочка накаливания макс.25Вт цоколь G9 типа HSGS.

ИНСТРУКЦИИ ПО ОЧИСТКЕ УСТРОЙСТВА


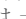
Для очистки устройства использовать только мягкую тряпку, смоченную водой с мылом или нейтральным моющим средством для наиболее стойких загрязнений.

- **Внимание:** Не использовать спирт или другие растворители.

警告

安全な器具の取り付けおよびご使用のために、取扱説明書に従って作業を行ってください。また、取扱説明書は必ず保管してください。

注意

- 取り付け作業および取り外しや再取り付け時には、必ず電源を切ってください。
- 危険ですので、器具を改造したり、部品を追加・変更して使用しないでください。改造した製品に対しては、FLOSは一切責任を負いません。
- 器具上の表示  は、破損防止形または飛散防止形の電球の使用を表します。
- 器具上の表示  は、一般ごみと区別して本製品を廃棄しなければならないことを表します
- 安全に正しくご使用いただくため、必ず適切な接地システムに器具を接続してください。

技術的な仕様

白熱ハロゲン球 最大25W、口金G9、T shielded タイプ。



器具の清掃について

器具の清掃には、柔らかい布を使用してください。落ちにくい汚れは、柔らかい布を石鹼水または薄めた中性洗剤に浸し、十分に絞ってから拭き取ってください。注意: アルコールや溶剤などは使用しないでください。

警告!

只有在安装阶段和使用期间遵守这份说明书的要求，才能保证设备的安全。因此请妥善保管此说明书。

注意事项:

- 在每次灯具安装及操作时，必须确保电源已被断开。
- 不得以任何方式更改或擅自拆卸灯具，任何更改都可能危害到安全，并引发危险。如因修改导致产品出现问题，FLOS拒绝承担任何责任。
- 灯具上的符号  标明有必要使用自动保护类灯泡。
- 灯具上标有  符号，表明产品废品的处理方式和普通城市垃圾的处理方式不同。

技术参数

卤素白炽灯: 最大 25W, HSGS 类的 G9 接。



灯具清洗说明

- 清理装置时，只能使用“微纤维”材料的抹布进行。
- **警告:** 不得使用酒精或溶剂。

هيننت!

لا يمكن ضمان سلامة هذا التركيب إلا إذا روعيت هذه التعليمات أثناء التركيب والاستعمال. يرجى حفظ تعليمات السلامة هذه.

ملاحظات:

- عند تثبيت الجهاز وعند التصرف فيه، تأكد من أن مصدر الطاقة مغلق.
- لا يمكن تعديل الجهاز أو العبث به بأي حال من الأحوال، حيث يمكن أن ينتج عن أي تعديل تعريض السلامة للخطر وقد يصبح الجهاز خطيراً. ترفض فلوس FLOS أمسؤولية تجاه المنتجات التي يتم تعديلها.
- العلامة  الموجودة على الجهاز تشير إلى ضرورة استعمال مصابيح ذات الوقاية الذاتية.
- يشير رمز  الذي يظهر على الجهاز إلى أنه يجب التخلص من الجهاز بصورة تختلف عن التخلص من قمامة المدن.

البيانات الفنية

مصباح متأجج بهالوجينات حد أقصى 25 واط ربط (G9) نوع (HSGS)

تعليمات التنظيف

- تنظيف الجهاز، لا تستعمل سوى قطعة قماش من تةباذلاً دوم وأ لوكلا لامعتسلاً مدع: هيننت. ديدشلاابة.
- تحذير: لا تستعمل الكحول أو مذيبات أخرى.

EUR

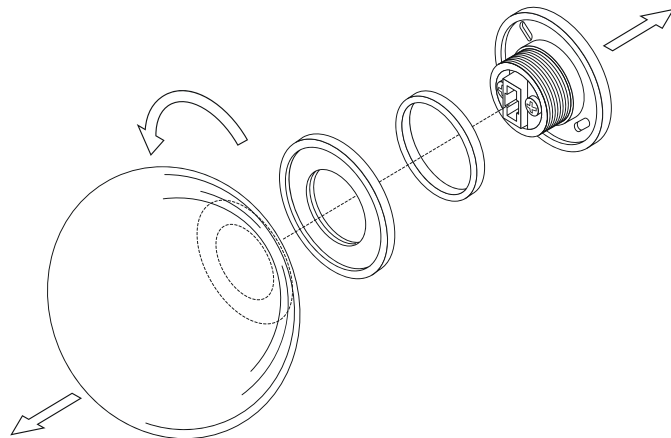
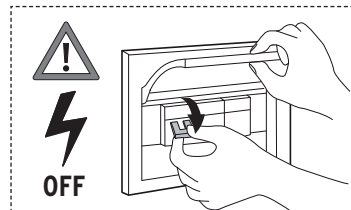
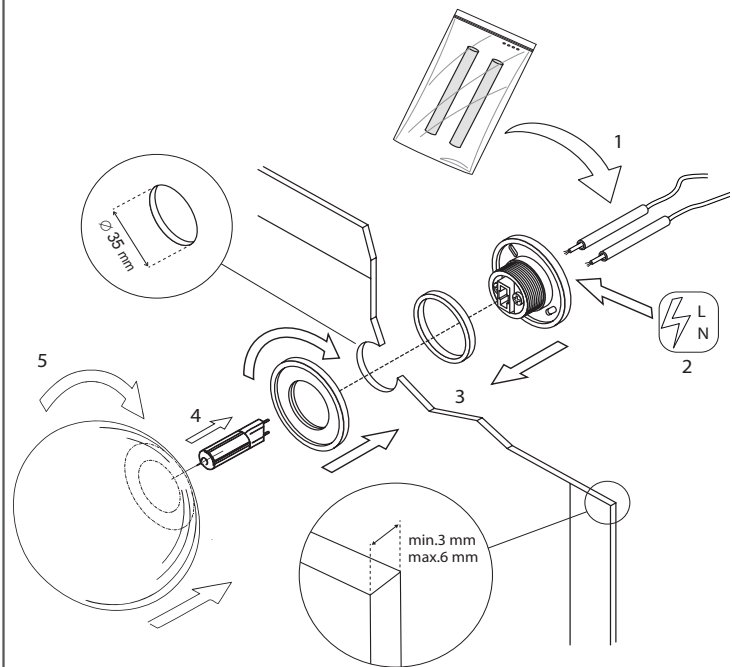


Fig. 1



EUR - ASSEMBLY ON MIRROR

Fig. 2a



<IT> Fig.2a EUR - MONTAGGIO A SPECCHIO - **Attenzione:** l'apparecchio è idoneo per il montaggio su specchi con spessore minimo di 3 mm e spessore massimo di 6 mm. Foro attacco specchio: \varnothing mm 35.

<EN> Fig.2a EUR - ASSEMBLY ON MIRROR - **Warning:** the fixture is suitable for assembly on mirrors with a minimum thickness of 3 mm and a maximum thickness of 6 mm. MIRROR HOLE: \varnothing 35 mm.

<DE> Abb.2a EUR - SPIEGELMONTAGE - **Achtung:** das Gerät eignet sich für die Montage auf Spiegeln mit einer Mindestdicke von 3 mm und einer maximalen Dicke von 6 mm. Spiegelbohrung \varnothing 35 mm.

<FR> Fig.2a EUR - MONTAGE EN MIROIR - **Attention:** l'appareil est approprié au montage sur des miroirs ayant une épaisseur minimum de 3 mm et une épaisseur maximum de 6 mm. Percement pour attache miroir \varnothing 35 mm.

<ES> Imag.2a EUR - MONTAJE EN UN ESPEJO - **Atención:** el aparato es adecuado para su montaje en espejos con grosos mínimo de 3 mm y grosor máximo de 6 mm. Fijación espejo: agujero \varnothing 35 mm.

<PT> Fig.2a EUR - MONTAGEM SOBRE ESPELHO - **Atenção:** o aparelho é idóneo para a montagem em espelhos em espessura mínima de 3 mm e espessura máxima de 6 mm. Montagem sobre espelho: buraco \varnothing 35 mm.

<RUS> Рис.2a EUR - МОНТАЖ НА ЗЕРКАЛЕ - **Внимание:** прибор пригоден для монтажа на зеркалах минимальной толщиной 3 мм и максимальной толщиной 6 мм. МОНТАЖ НА ЗЕРКАЛЕ: дыра \varnothing 35 мм.

<CN> 图2a EUR - 装配在鏡子上 - **警告:** 該裝置適合装配在鏡子上, 最小厚度為3毫米, 最大厚度為6毫米。 鏡子孔: \varnothing 35mm。

<SA> صورة التركيب على المرآة - الانتباه: الجهاز ملائم للتركيب على مرآة يكون سمكها ذات 3 ملم كأدنى حد وذات 6 ملم كأقصى حد.

EUR - ASSEMBLY ON CEILING/WALL

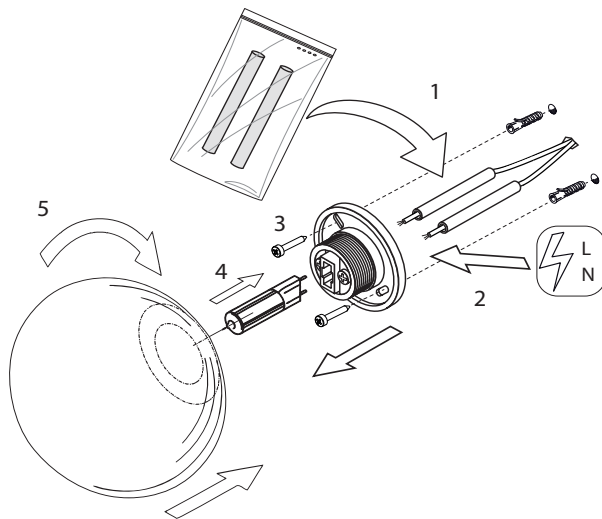
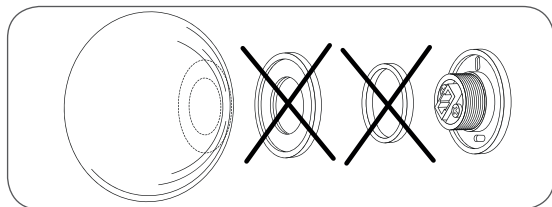


Fig. 2b

<IT> Fig.2B EUR - MONTAGGIO A PARETE/SOFFITTO - NOTA BENE: Scegliere i tasselli ad espansione idonei per la superficie destinata al montaggio.

<EN> Fig.2B EUR - ASSEMBLY ON CEILING/WALL - NOTE: Select and employ screw anchors which are suited to the surface where the appliance is to be installed.

<DE> Abb.2B EUR - WAND- UND DECKENMONTAGE - BEACHTEN SIE! Die dehnbaren Einsatzstücke sind angemessen für die vorgesehene Oberfläche zur Montage auszuwählen.

<FR> Fig.2B EUR - MONTAGE MURAL OU A PLAFON - NOTE: Choisir les chevilles à expansion correctes pour la superficie destinée au montage.

<ES> Fig.2B EUR - MONTAJE EN LA PARED/TECHO - NOTA IMPORTANTE: Elegir los tacos de expansión idoneos para la superficie destinada al montaje.

<PT> Fig.2B EUR - MONTAGEM EM PAREDE /TECTO - OBSERVAR BEM: escolher as buchas de expansão idóneas para a superfície destinada a montagem.

<RUS> Рис.2B EUR - НАСТЕННЫЙ/ПОТОЛОЧНЫЙ МОНТАЖ - ПРИМЕЧАНИЕ: Выбирать расширительные вставки, соответствующие поверхности, предназначенной для монтажа.

<CN> 图2B EUR - 在天花板/牆上組裝 - 注意: 要选择适合安装墙壁的膨胀螺丝。

<SA> صورة 2B EUR التركيب على الحائط / السقف - ملحوظة: اختر الخواير المطابقة للسطح المراد التركيب عليه:

USA

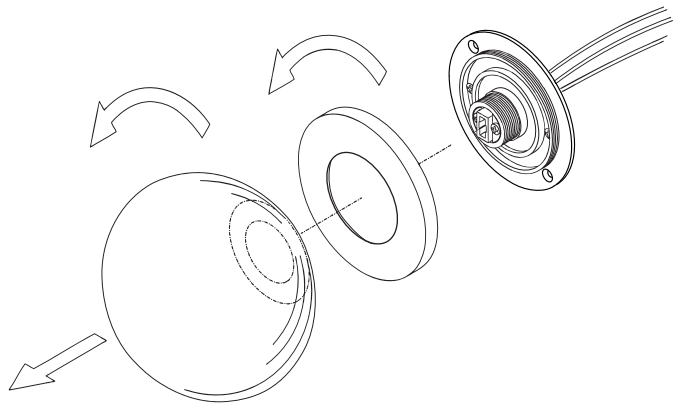
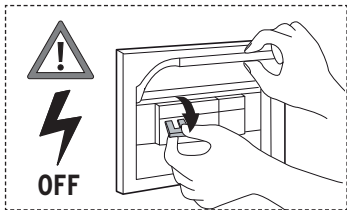


Fig. 3



USA

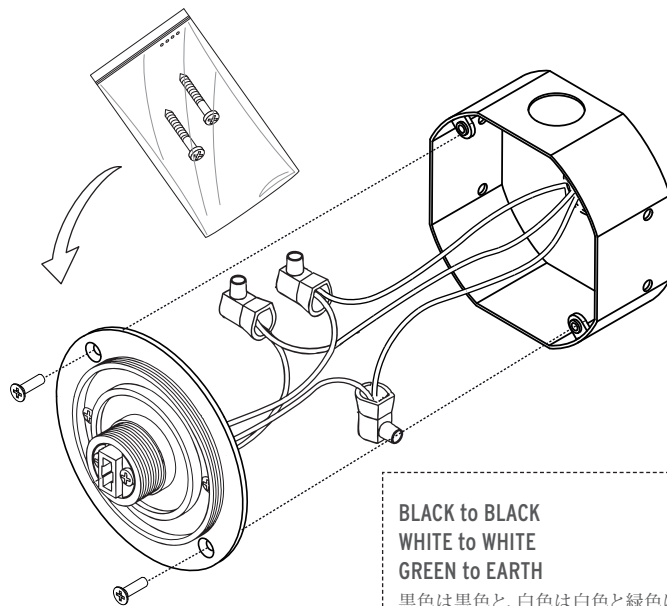


Fig. 4

USA

Fig. 5

