

Acacia



extremis®

Assembly instructions, how to use, useful tips for keeping
your tool for togetherness in shape.

EN - NL - DE - FR - IT - ES

MANUAL
LAB111

extremis®

Tools for togetherness

**IMPORTANT! RETAIN FOR FUTURE
REFERENCE: READ CAREFULLY.**

**BELANGRIJK! LEES DIT DOCUMENT
AANDACHTIG EN BEWAAR HET VOOR
TOEKOMSTIGE RAADPLEGING!**

**WICHTIG! AUFHEBEN, UM SPÄTER
ETWAS NACHSEHEN ZU KÖNNEN:
SORGFÄLTIG DURCHLESEN!**

**IMPORTANT! LISEZ ATTENTIVEMENT
CE MANUEL ET CONSERVEZ-LE POUR
RÉFÉRENCE ULTÉRIEURE!**

**IMPORTANTE! CONSERVARE COME
RIFERIMENTO PER IL FUTURO:
LEGGERE ATTENTAMENTE!**

**¡IMPORTANTE! CONSÉRVELO PARA
FUTURA REFERENCIA: LÉALO
ATENTAMENTE!**

Table of contents

Assembly Acacia

6

Warnings - Assembly text instructions - Maintenance

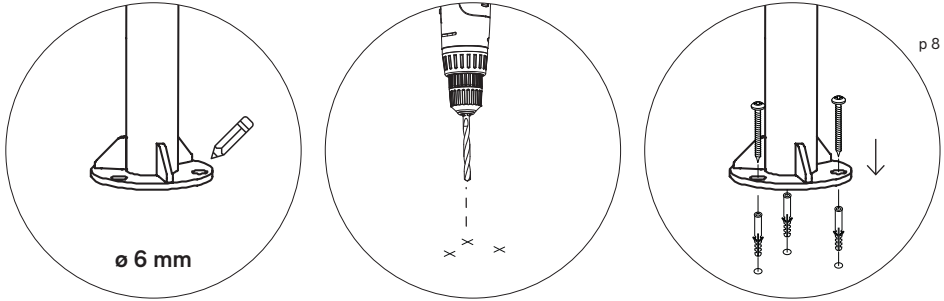
18

Parts list

24

Assembly Acacia

1a. Floor fastening



N° 4

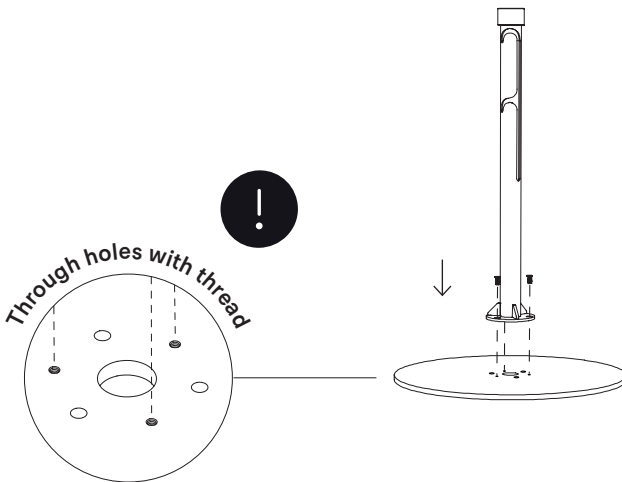


20'

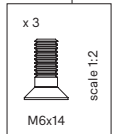


D 8

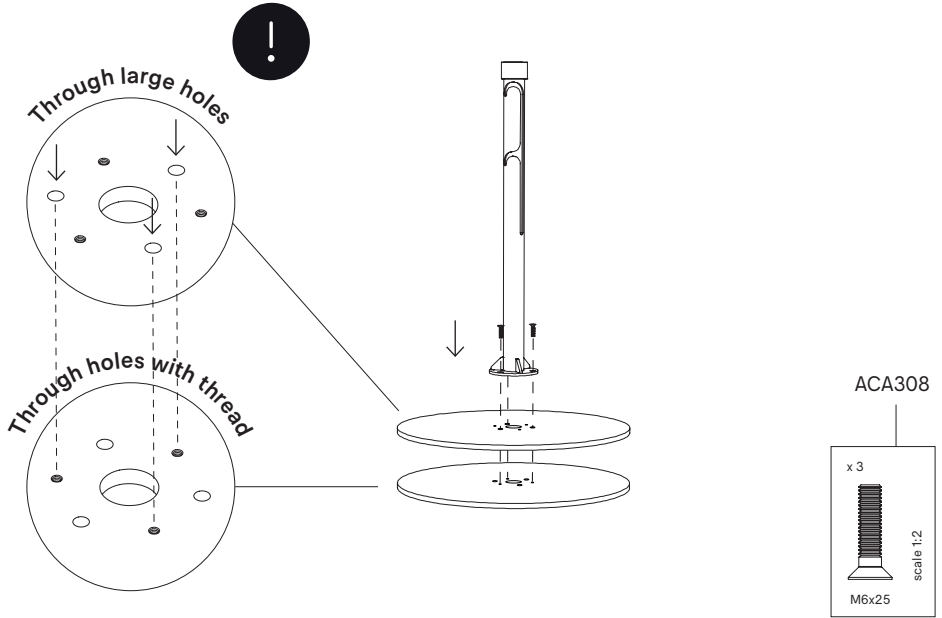
1b. Option: Lightweight parasol base



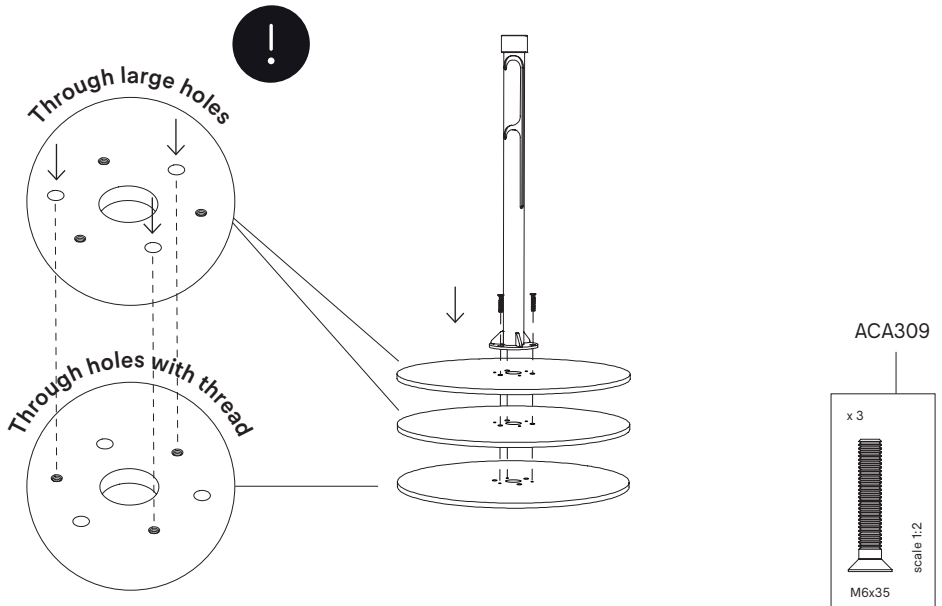
ACA307



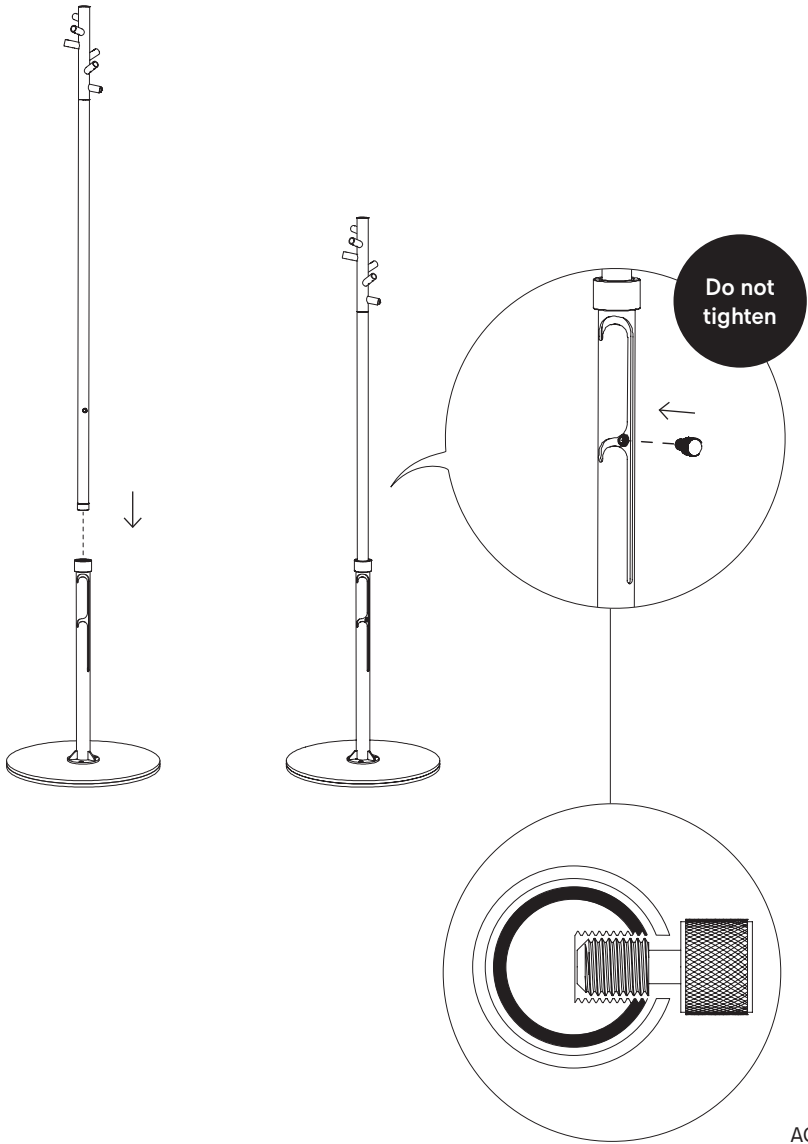
1c. Option: Standard parasol base



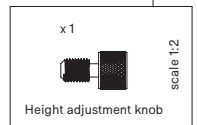
1d. Option: Heavy duty parasol base



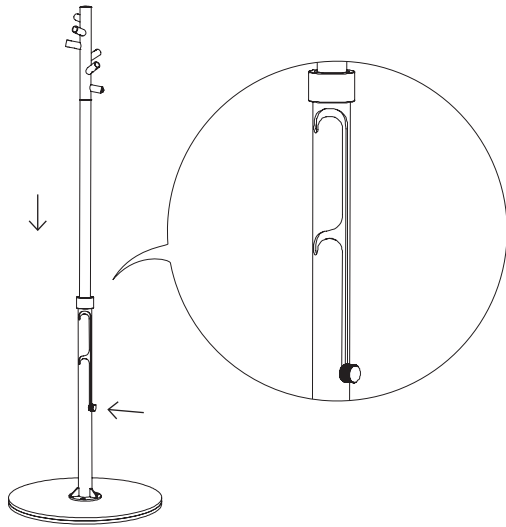
2.



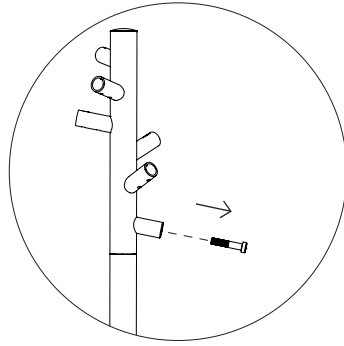
ACA310



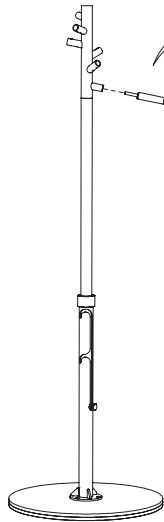
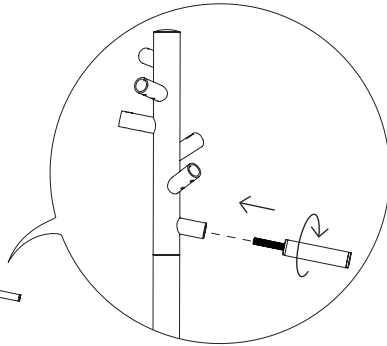
3.



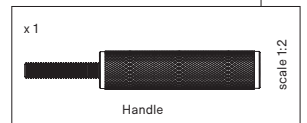
4.



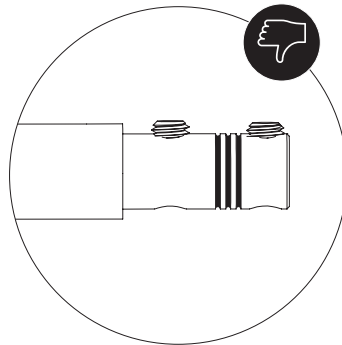
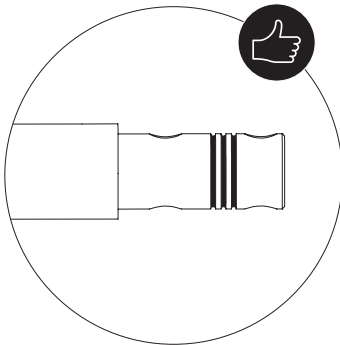
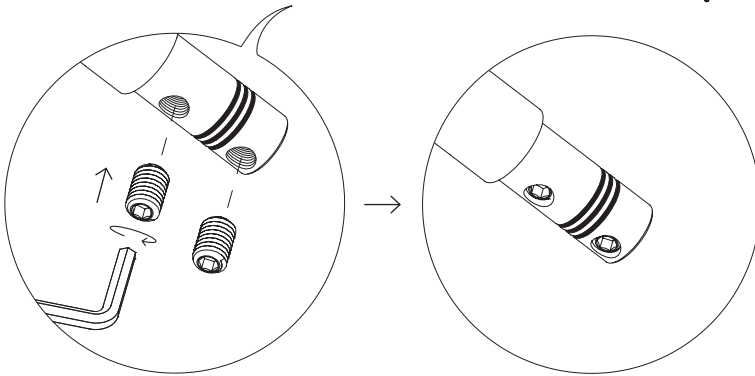
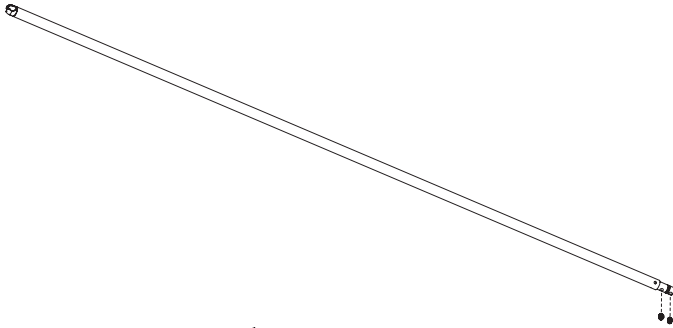
Replace bolt by handle before use



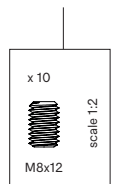
ACA310



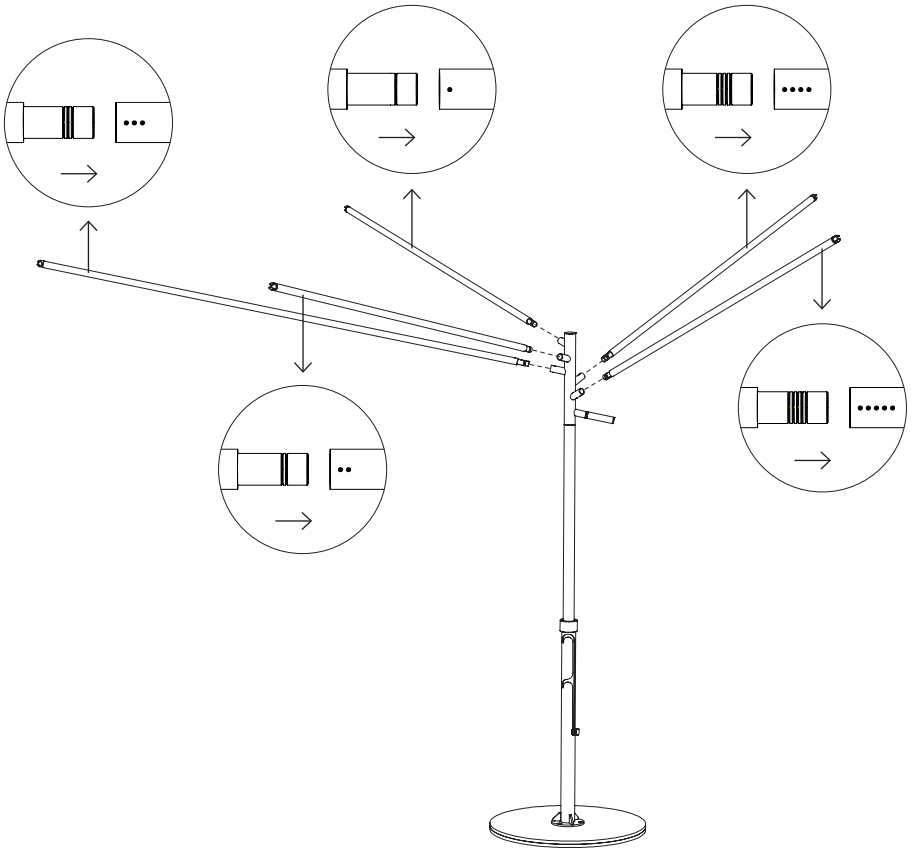
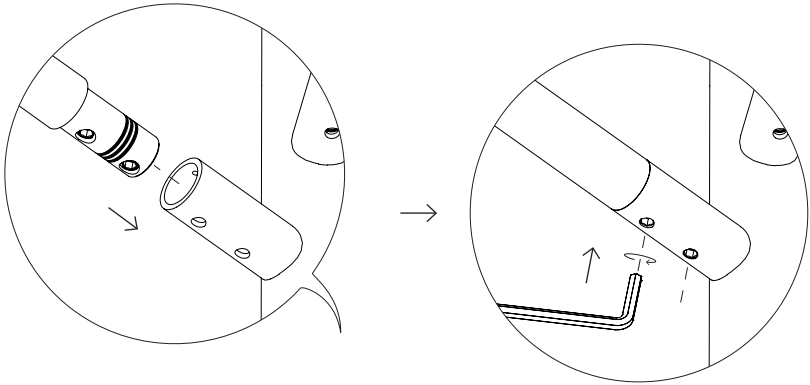
5.



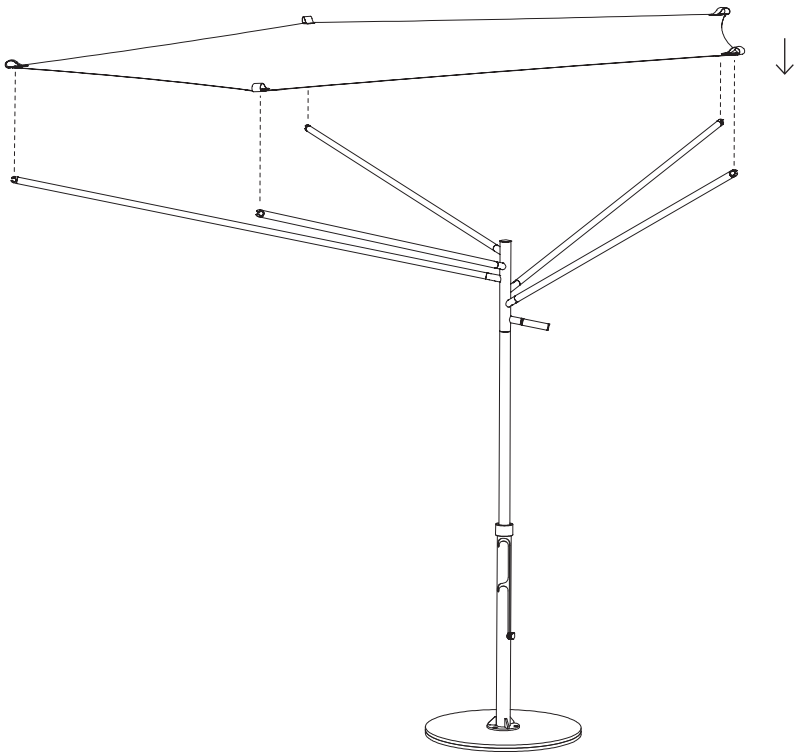
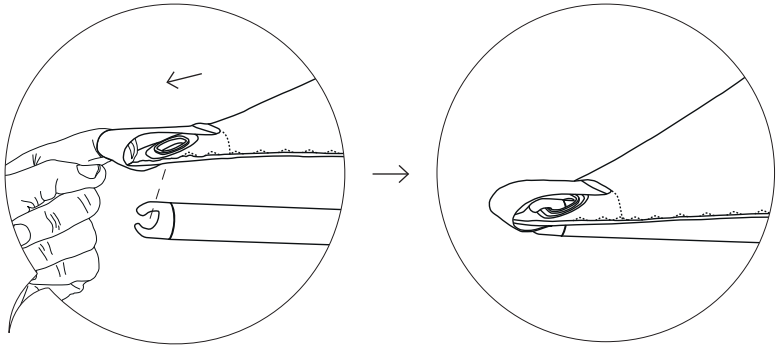
ACA326



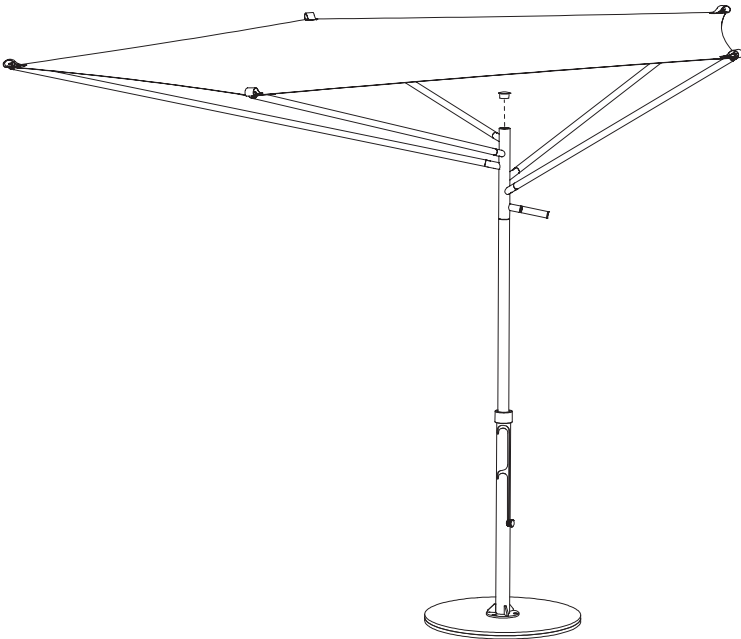
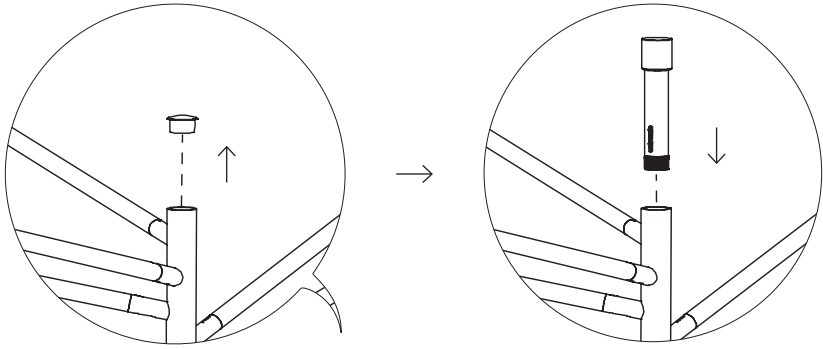
6.



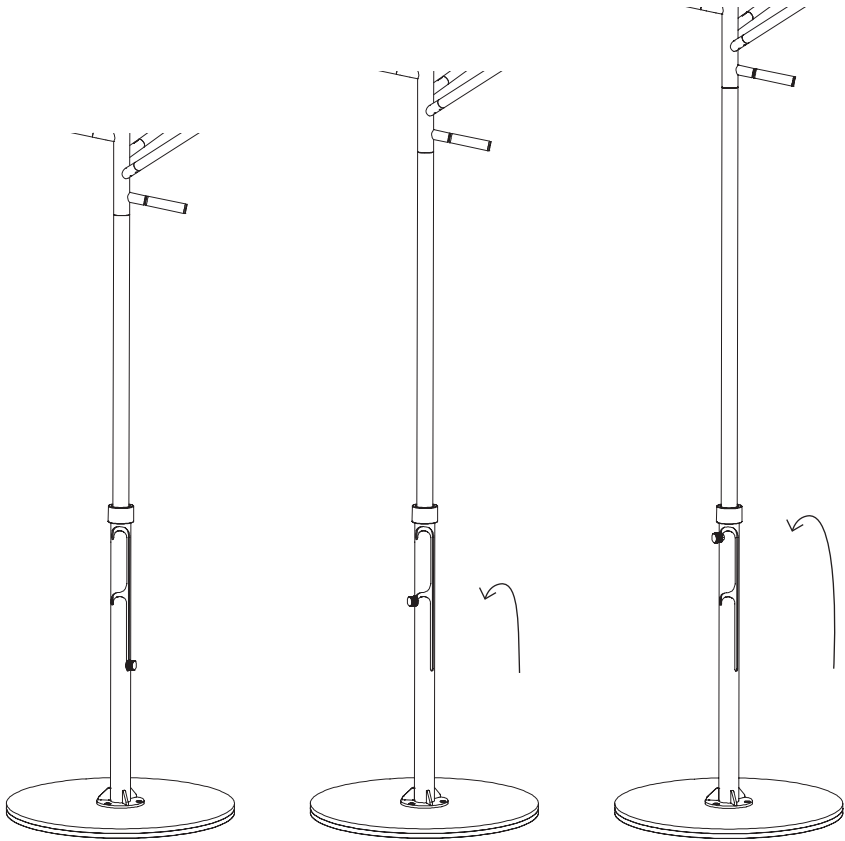
7.



8.



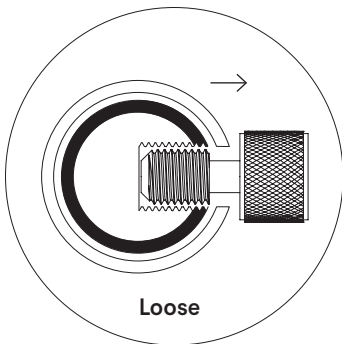
9.



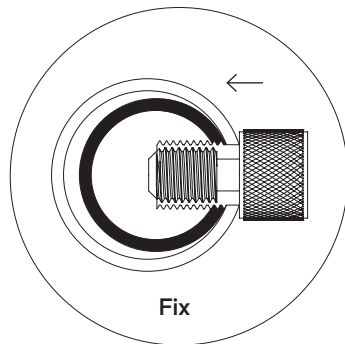
Low

Medium

High

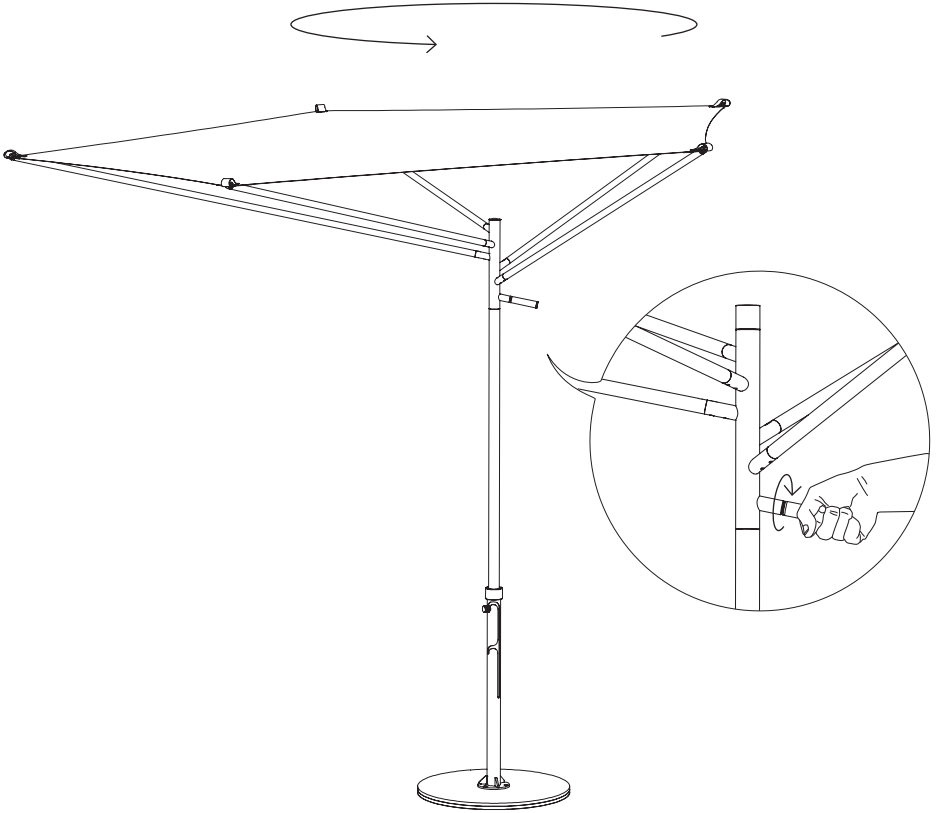


Loose



Fix

10.



Warnings – Assembly text instructions – Maintenance

English

WARNINGS

General

- Do not use any sharp tools to open the packaging.
- We strongly advise against using power tools.
- Tripping hazard, mind your step.
- Do not put out cigarettes on the fabric.
- Not graffiti proof.
- To avoid danger of suffocation, keep plastic bags away from babies and children.
- Colours can differ over years and from batch to batch.

Product

- Anchoring the product has to be done by qualified people.
- For anchoring: use suitable bolts or screws from a specialized store depending on the material your terrace is made of.
- Store the fabric, when not in use for a long time, as follows: completely dry and in a dry environment.
- Do not leave the parasol unattended when mounted.
- Tests in a wind tunnel have shown that the parasol withstands wind speeds up to 9 on the Beaufort scale (when anchored to the floor). Still, it is best to disassemble it sooner (from wind speed 6 is the rule of thumb).

PU-coated polyester

- Shake or brush off loose dirt immediately.
- We strongly advise you not to use a high-pressure hose for cleaning.

Powder-coating

- White powder-coating requires more maintenance.
- Do not use abrasive scouring powders or scourers as they will scratch the surface.
- Colour can fade to some extent when exposed to UV.
- Flame retarding - NEN-EN13501-1 A2-sl - Satisfying the same criteria as Class B for the SBI-test according to EN13823. In addition, under conditions of a fully developed fire these products will not significantly contribute to the fire load and fire growth.

- Dark colors can get very hot in sunny weather.

Stainless steel

- Very good UV colour fastness.
- Flame retarding: NEN-EN13501-1 A1 - Class A1 products will not contribute to fire in any stage, including fully developed fire. For this reason, they are assumed to be capable of satisfying all requirements of all lower classes as well.
- Watch out, stainless steel isn't entirely rustproof! Be sure to avoid contact with iron objects. If it does show signs of rust, clean with rust remover as quickly as possible.

Galvanised steel

- Galvanisation will become less shiny when used outdoors.
- Flame retarding - NEN-EN13501-1 A1 - Class A1 products will not contribute to fire in any stage, including fully developed fire. For this reason, they are assumed to be capable of satisfying all requirements of all lower classes as well.
- Possible impurities in the immersion tank can cause black marks during galvanization, which are intrinsic to this industrial finishing technique.
- White marks on this zinc layer are also intrinsic to this procedure and will disappear when the furniture is put outdoors.
- This industrial finishing technique may result in a rougher surface. This is intrinsic to the process.

ASSEMBLY INSTRUCTIONS

Acacia - p14

- a. Floor fastening.** Place the stainless steel tube on the desired place and mark the places on the floor where the floor fastening is to be located. Remove the tube and now drill at the places marked. Now place the tube back and attach using bolts or screws suitable for the type of ground on which the Acacia is to stand.
 - b. parasol base lightweight.** Place the galvanised steel base plate on the ground and mount the stainless steel tube on it with 3 bolts M6x14. **Attention:** Make sure that you fix the bolts in the thread of the base plate as shown on the drawing.
 - c. parasol base standard.** Place one of the two galvanised base plates on the ground. Then position the second base plate on top of it, make sure the large holes match the smaller holes with thread of the first base plate. Now place the

stainless steel tube on top of the two base plates and make sure the holes of the tube match with the large holes of the second base plate. Mount the stainless steel tube on it with 3 bolts M6x25. Attention: Make sure that you fix the bolts in the thread of the first base plate as shown on the drawing!

d. parasol base heavy duty. Place one of the three galvanised base plates on the ground. Then position the second base plate on top of it, make sure the large holes match the smaller holes with thread of the first base plate. Now you also place the third base plate on top of the other two plates, make sure the large holes match the large holes of the second base plate. Now place the stainless steel tube on top of the three base plates and make sure the holes of the tube match with the large holes of the upper base plate. Mount the stainless steel tube on it with 3 bolts M6x35. Let op: Make sure that you fix the bolts in the thread of the first base plate as shown on the drawing!

- Slide the central tube (with crown) in the stainless steel tube and fix the height adjustment knob at the height of the middle position as shown on the drawing. Do not tighten this yet.
- Put the central tube on the lowest position.
- Remove the bolt in the crown by the handle as shown on the drawing.
- Now mount two set screws each to all baleens as shown on the drawing. Attention: make sure they don't protrude.
- Mount the baleens in the crown. Attention: make sure the number of lines of the baleens match the number of holes on the crown. Fix these by tightening the set screws as shown on the drawing.
- Attach the parasol canopy (random order). Put your finger in the loop and pull the stainless steel sail eye over the end of the baleen. Do this for all the baleens. Attention: de loop of the canopy must be directed upwards.
- To put the light on top of the crown, you have to remove the cover cap first.
- Now choose your desired height by sliding the central tube up/down. You can fix the parasol by tightening the height adjustment knob.
- You can direct the parasol towards the sun by loosening the handle.

MAINTENANCE

PU-coated polyester

CLEANING

When dirty

If the whole parasol fabric looks dirty despite

the extreme fabric quality, the ultimate rescue is machine cleaning your parasol fabric on 60°.

Hang it on the frame to dry.

Do not iron and do not use chlorine bleach or strong chemical cleaning fluids.

Powder-coating

CLEANING

Regularly

Use Extremis Multicleaner, a 100% biodegradable detergent or common kitchen cleaning products.

Avoid using aggressive products. These surfaces are best cleaned with a neutral cleaning product diluted in water.

REMOVING STAINS

Only if nothing else helps

The magic eraser gets rid of most stubborn stains without effort. Only if stubborn stains remain visible after treatment according to the instructions, you can use the Extremis Magic Eraser sponge. This sponge is made of melamine resin and wears away with use. The sponge is very easy to use and gives results up to 26 times faster than a traditional microfibre cloth. The magic sponge is the solution for getting rid of stubborn stains such as felt-tip pens, grease, scuff marks, limescale marks or coffee and tea stains. The magic sponge can be used on tarpaulin fabric, plastic profiles, glass, steel, chrome, aluminium, porcelain, artificial leather and many types of floor.

REPAIRING DAMAGED POWDER-COATING

When damaged

The impact of sharp objects can damage the coating. Scratches or dents can be touched up with our paint pens. However this only camouflages the scratches without removing them.

Stainless steel

DAY TO DAY CLEANING

Regularly and after every use

Clean with lukewarm water and a mild detergent or Extremis Multi Cleaner.

REGULAR CLEANING

When dirty

We advise regular cleaning with Inox Cleaner and Protector.

Galvanised steel

DAY TO DAY CLEANING

Regularly and after every use

Clean with lukewarm water and a mild detergent or Extremis Multi Cleaner.

REPARING DAMAGED PARTS WITH ZINC SPRAY

When damaged

Hot dip galvanisation is the most durable way of protecting metal against rusting. If the zinc coating is damaged, the exposed metal can rust. This can easily be touched up with zinc paint that automatically has the same colour and is readily available in shops. Zinc spray forms a quick drying, self healing and flexible coating that helps stop corrosion.

HOW TO USE?

HOW CAN I ADJUST ACACIA IN HEIGHT?

First loosen the height adjustment knob if you want to adjust the parasol in height. Hold the central tube with one or two hands and "hook" the height adjustment knob at the desired height (see step 8). Now you can tighten the adjustment knob again to secure your Acacia more securely.

HOW CAN I DIRECT ACACIA?

By loosening the handle, you can direct Acacia to your desired direction (see step 9).

HOW CAN I DEMOUNT THE PARASOL CANOPY?

The easiest way to disassemble the canopy is by lowering the central tube to the lowest position. This allows you to have better access to the baleens. Now grab the baleen with one hand by pulling the loop of the canopy with your other hand. Tip: start on the lowest side of the canopy.

Now you can store the canopy, completely dry, in the delivered storage bag.

Watch the maintenance video on our website:
www.extremis.com/maintenance



Nederlands

WAARSCHUWINGEN

Algemeen

- Gebruik geen scherp gereedschap om de verpakking te openen.
- Het gebruik van elektrisch gereedschap wordt ten zeerste afgeraden.
- Struikelgevaar, let op waar u loopt.
- Doof geen sigaretten uit op de parasol.
- Niet bestand tegen graffiti.
- Houd plastic zakken weg om verstikkingsgevaar te voorkomen bij baby's en kinderen.
- Kleuren kunnen van jaar tot jaar en van partij tot partij verschillen.

Product

- Het product moet worden verankerd door gekwalificeerde personen.
- Voor verankering: gebruik geschikte bouten of schroeven uit een gespecialiseerde winkel, afhankelijk van het materiaal waarvan uw terras is gemaakt.
- Berg het doek, wanneer het gedurende een lange tijd niet wordt gebruikt, als volgt op: volledig gedroogd en in een droge omgeving.
- Laat de parasol niet onbeheerd achter wanneer het doek gemonteerd is.
- Tests in een windtunnel hebben aangetoond dat de parasol bestand is tegen windkrachten tot 9 op de schaal van Beaufort (wanneer verankerd aan de grond). Toch is het het beste om het eerder te demonteren (vanaf windkracht 6 is de vuistregel).

PU-gecoat polyester

- Schud of borstel loszittend vuil onmiddellijk af.
- Wij raden u ten zeerste af om een hogedrukslang te gebruiken voor het reinigen.

Poedercoating

- Witte poedercoating vereist meer onderhoud.
- Gebruik geen schuurpoeders of schuursponsjes omdat deze krassen op het oppervlak veroorzaken.
- De kleur kan in zekere mate vervagen bij blootstelling aan uv-straling.
- Vlamvertragend - NEN-EN13501-1 A2-sl - Voldoet aan dezelfde criteria als klasse B voor de SBI-test volgens EN13823. Bovendien zullen deze producten onder omstandigheden van een volledig ontwikkelde brand geen significante bijdrage leveren aan de brandbelasting en brandgroei.
- Donkere kleuren kunnen bij zonnig weer zeer

heet worden.

Roestvrij staal

- Zeer goede uv-kleurvastheid.
- Vlamvertragend: NEN-EN13501-1 A1 - Klasse A1 producten dragen in geen enkel stadium bij aan brand, ook niet bij een volledig ontwikkelde brand. Om deze reden wordt aangenomen dat ze ook aan alle eisen van alle lagere klassen kunnen voldoen.
- Let op, roestvrij staal is niet helemaal roestbestendig! Vermijd contact met ijzeren voorwerpen. Als er toch tekenen van roestvorming zijn, maak het dan zo snel mogelijk schoon met een roestverwijderaar.

Gegalvaniseerd staal

- De galvanisatie zal minder glanzend worden bij gebruik buitenshuis.
- Vlamvertragend - NEN-EN13501-1 A1 - Klasse A1 producten dragen in geen enkel stadium bij aan brand, ook niet bij een volledig ontwikkelde brand. Om deze reden wordt aangenomen dat ze ook aan alle eisen van alle lagere klassen kunnen voldoen.
- Eventuele onzuiverheden in de dompelbak kunnen tijdens het verzinken zwarte vlekken veroorzaken, die inherent zijn aan deze industriële afwerkingstechniek.
- Witte vlekken op deze zinklaag zijn ook inherent aan deze procedure en zullen verdwijnen wanneer het meubilair buiten wordt geplaatst.
- Deze industriële afwerkingstechniek kan resulteren in een ruwer oppervlak. Dit is inherent aan het proces.

MONTAGE INSTRUCTIES

Acacia - p14

1. **a. grondverankering.** Plaats de roestvrij stalen buis op de gewenste plaats en markeer de plaatsen op de vloer waar de verankeringen moeten komen. Neem de buis weg en boor nu op de aangeduide punten. Gebruik de bevestigingsmiddelen die meest geschikt zijn voor de ondergrond waarop de Acacia moet staan.
b. parasolvoet lichtgewicht. Plaats de gegalvaniseerde grondplaat op de grond en monteer de roestvrij stalen buis erop met 3 bouten M6x14. Let op: Zorg ervoor dat je de bouten in de schroefdraad van de grondplaat bevestigd zoals op de tekening!
c. parasolvoet standaard. Plaats een van de twee gegalvaniseerde grondplaten op de grond.

Vervolgens plaats je de tweede plaat erbovenop, zorg ervoor dat de grote gaten van de bovenste plaat overeenkomen met de kleinere gaten met schroefdraad van de onderste plaat. Plaats de roestvrij stalen buis op de bovenste plaat. Zorg ervoor dat de gaten van de buis overeenkomen met de grote gaten van de bovenste plaat. Monteer deze nu erop met 3 bouten M6x25. Let op: Zorg ervoor dat je de bouten in de schroefdraad van de onderste plaat bevestigt zoals op de tekening!

d. parasolvoet heavy duty. Plaats een van de drie gegalvaniseerde grondplaten op de grond. Vervolgens plaats je de tweede plaat erbovenop, zorg ervoor dat de grote gaten van de bovenste plaat overeenkomen met de kleinere gaten met schroefdraad van de onderste plaat. Nu plaats je ook de derde plaat erbovenop, zorg ervoor dat de grote gaten van de plaat overeenkomen met de grote gaten van de tweede plaat. Plaats de roestvrij stalen buis op de bovenste plaat, zorg ervoor dat de gaten van de buis overeenkomen met de grote gaten van de bovenste plaat. Monteer deze nu erop met 3 bouten M6x35. Let op: Zorg ervoor dat je de bouten in de schroefdraad van de onderste plaat bevestigt zoals op de tekening!

2. Schuif de parasolbuis (met kroon) in de roestvrij stalen buis en bevestig de draaiknop ter hoogte van de middenste stand zoals vermeld op de tekening zodat de schroefdraad volledig in de parasolbuis zit, maar span nog niet volledig aan.
3. Zet de parasolbuis nu op de laagste stand.
4. Verwijder de bout in de kroon en vervang deze door het handvat zoals op de tekening.
5. Monteer nu telkens twee stelschroeven in elke balein zoals op de tekening. Let op: zorg ervoor dat ze niet uitsteken.
6. Monteer de baleinen in de kroon. Let op: zorg ervoor dat het aantal lijntjes van de baleinen overeenkomen met de gaatjes die aangeduid staan op de kroon. Bevestig deze nu door de stelschroeven aan te draaien zoals op de tekening.
7. Monteer de parasolstof (willekeurige volgorde). Plaats je vinger in de lus en trek het rvs zeilooogje over het uiteinde van de balein. Doe dit ook voor de andere baleinen. Let op: de lus moet naar boven gericht zijn.
8. Om het lichtje bovenop de parasolbuis te plaatsen moet je eerst het afdekopje verwijderen.
9. Kies nu de gewenste hoogte door de parasolbuis omhoog/omlaag te schuiven. Om de parasolbuis vast te zetten kun je de draaiknop aanspannen.
10. Door het handvat wat losser te draaien kun je de

parasol richten naar de zon.

ONDERHOUD

PU-gecoat polyester

REINIGEN

Indien vuil

Als je hele parasoldoek er ondanks zijn hoge kwaliteit vuil uitziet, kun je je parasoldoek in de wasmachine wassen op 60°.

Hang het over het frame om te drogen.

Niet strijken en gebruik zeker geen bleekmiddel of chemisch reinigingsmiddel.

Poedercoating

REINIGEN

Geregeld

Gebruik Extremis Multi Cleaner, een 100% biologisch afbreekbaar schoonmaakmiddel, of een gewoon schoonmaakmiddel zoals je in de keuken gebruikt. Gebruik geen agressieve producten. Voor deze oppervlakken gebruik je het best een neutraal schoonmaakmiddel, verdund met water.

VLEKKEN VERWIJDEREN

Alleen als laatste redmiddel

Het wondersponsje verwijdert moeiteloos de meeste hardnekkige vlekken. Je mag het Extremis wondersponsje alleen gebruiken als hardnekkige vlekken na een normale schoonmaakbeurt volgens de instructies zichtbaar blijven. Dit sponsje is gemaakt van melaminehars en slijt naarmate het wordt gebruikt. Het sponsje is zeer eenvoudig in gebruik en geeft tot 26x sneller resultaat dan een traditionele microvezeldoek. Het wondersponsje is de oplossing voor het verwijderen van hardnekkige vlekken zoals stiftvlekken, vet, schoenstrepen, kalkresten of koffie- en theeplekken. Het wondersponsje mag worden gebruikt op zeildoek, kunststofprofielen, glas, staal, chroom, aluminium, porselein, kunstleer en diverse vloeren.

BESCHADIGDE POEDERLAK HERSTELLEN

Indien beschadigd

Door impact van scherpe voorwerpen kan de lak beschadigd raken. Krassen of putjes kunnen worden bijgewerkt met onze verfstiften. Hiermee kun je echter alleen krassen camoufleren, de kras blijft echter.

Roestvrij staal

DAGELIJKSE REINIGING

Geregeld en na elk gebruik

Maak schoon met lauw water en een mild schoonmaakmiddel of Extremis Multi Cleaner.

GEREGELD REINIGEN

Indien vuil

Wij raden aan om het geregeld schoon te maken met een RVS-reiniger en -beschermer.

Gegalvaniseerd staal

DAGELIJKSE REINIGING

Geregeld en na elk gebruik

Maak schoon met lauw water en een mild schoonmaakmiddel of Extremis Multi Cleaner.

BESCHADIGINGEN HERSTELLEN MET ZINKSPRAY

Indien beschadigd

Galvanisatie, of thermische verzinking, is de meest duurzame manier om metaal tegen roestvorming te beschermen. Als de zinklaag beschadigd raakt, kan het blootgekomen metaal toch roesten.

Dit is eenvoudig bij te werken met zinkverf, die automatisch dezelfde kleur heeft en in de handel verkrijgbaar is. De zinkverf vormt een sneldrogende, zelfherstellende, flexibele laag die roestvorming helpt voorkomen.

HOW TO USE?

HOE KAN IK ACACIA IN HOOGTE VERSTELLEN?

Om de parasol te verstellen in hoogte dien je eerst de draaiknop los te draaien. Neem de parasolbuis vast met een of twee handen en "haak" de draaiknop vast op de gewenste hoogte (zie stap 8). Je kan de draaiknop nu nog aanspannen om je parasol steviger vast te zetten.

HOE KAN IK ACACIA DRAAIEN?

Door het handvat los te draaien kun je de parasol draaien in de gewenste richting (zie stap 9).

HOE KAN IK DE PARASOLSTOF DEMONTEREN?

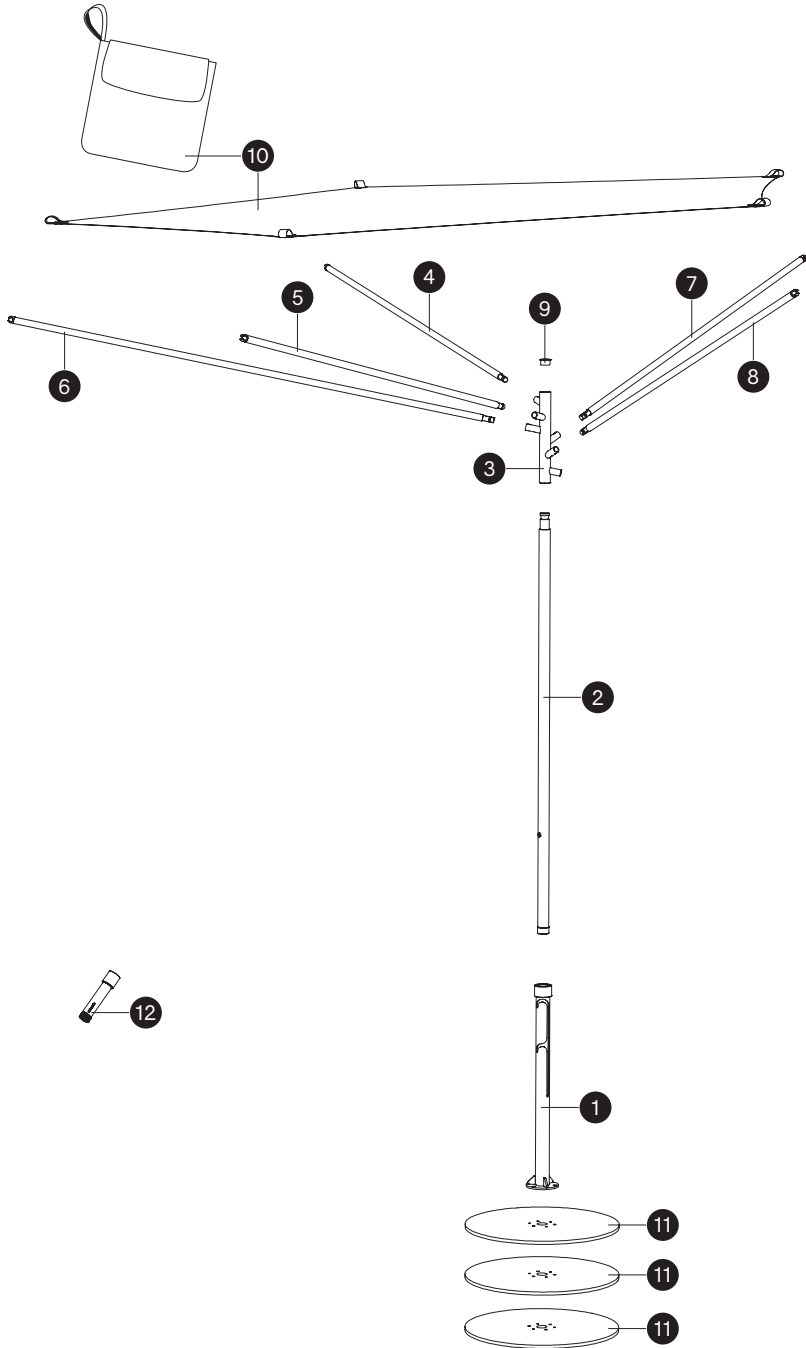
De makkelijkste manier om de parasolstof te demonteren is door deze eerst op de laagste stand te zetten zodat je beter bij de baleinen kan. Neem nu met je ene hand de balein vast en met je andere hand trek je aan het lusje van de parasolstof. Tip: Begin eerst met de laagste balein.

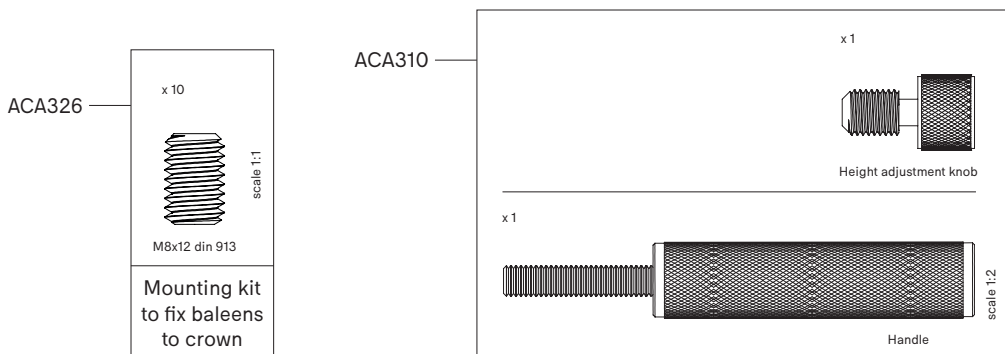
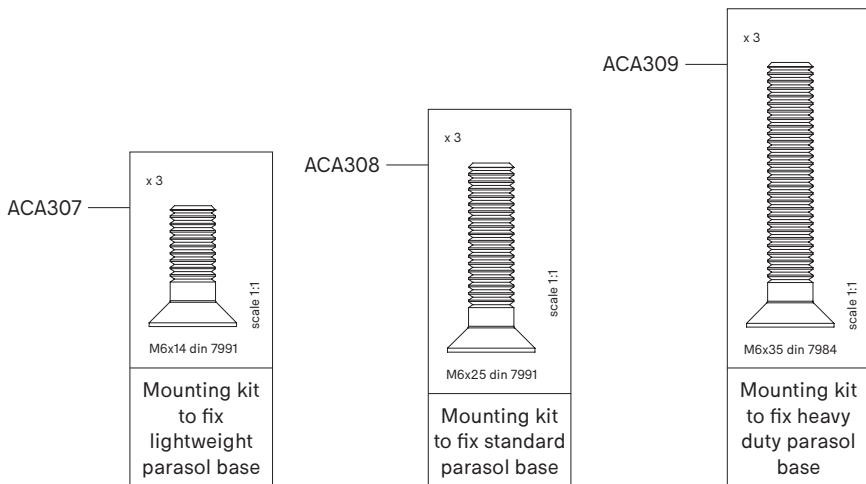
Je kan deze nu opbergen in de meegeleverde beschermhoes. Droog opbergen op schimmelvorming te voorkomen.

Bekijk de onderhoudsvideo's op onze website:
www.extremis.com/maintenance



Parts list





No.	Description
1	ACA186 Stainless steel parasol foot
	ACA177 Central tube - Papyrus white
	ACA236 Central tube - Verdigris
	ACA237 Central tube - Reed green
2	ACA238 Central tube - Copper brown
	ACA239 Central tube - Black red
	ACA240 Central tube - Cobalt blue
	ACA241 Central tube - Beige red
	ACA242 Central tube - Bottle green

No.	Description
ACA175	Crown - Papyruswhite
ACA228	Crown - Verdigris
ACA229	Crown - Reed green
3 ACA230	Crown - Copper brown
ACA231	Crown - Black red
ACA232	Crown - Cobalt blue
ACA233	Crown - Beige red
ACA234	Crown - Bottle green
ACA169	Baleen 1 - Papyruswhite
ACA188	Baleen 1 - Verdigris
ACA189	Baleen 1 - Reed green
4 ACA190	Baleen 1 - Copper brown
ACA191	Baleen 1 - Black red
ACA192	Baleen 1 - Cobalt blue
ACA193	Baleen 1 - Beige red
ACA194	Baleen 1 - Bottle green
ACA170	Baleen 2 - Papyruswhite
ACA196	Baleen 2 - Verdigris
ACA197	Baleen 2 - Reed green
5 ACA198	Baleen 2 - Copper brown
ACA199	Baleen 2 - Black red
ACA200	Baleen 2 - Cobalt blue
ACA201	Baleen 2 - Beige red
ACA202	Baleen 2 - Bottle green

No.	Description
ACA171	Baleen 3 - Papyruswhite
ACA204	Baleen 3 - Verdigris
ACA205	Baleen 3 - Reed green
6 ACA206	Baleen 3 - Copper brown
ACA207	Baleen 3 - Black red
ACA208	Baleen 3 - Cobalt blue
ACA209	Baleen 3 - Beige red
ACA210	Baleen 3 - Bottle green
ACA172	Baleen 4 - Papyruswhite
ACA212	Baleen 4 - Verdigris
ACA213	Baleen 4 - Reed green
7 ACA214	Baleen 4 - Copper brown
ACA215	Baleen 4 - Black red
ACA216	Baleen 4 - Cobalt blue
ACA217	Baleen 4 - Beige red
ACA218	Baleen 4 - Bottle green
ACA173	Baleen 5 - Papyruswhite
ACA220	Baleen 5 - Verdigris
ACA221	Baleen 5 - Reed green
8 ACA222	Baleen 5 - Copper brown
ACA223	Baleen 5 - Black red
ACA224	Baleen 5 - Cobalt blue
ACA225	Baleen 5 - Beige red
ACA226	Baleen 5 - Bottle green
9 CAT205	Parasol cap
10 ACA299	Parasol fabric & storage bag
11 ACA010	Galvanised parasol foot
ACA013	Battery LED-light - Cool white (battery included)
12 ACA014	Battery LED-light - Warm white (battery included)



Our headquarters:
Couthoflaan 20b
B-8972, Poperinge
info@extremis.com
+ 32 57 346020

www.extremis.com

Download our augmented reality app from the App Store
and configure our tools in your garden!



Connect with us:



All rights reserved. Unless otherwise specified, all designs and photographs contained in this publication are copyright protected and are the property of Extremis. No part of this publication may be copied or distributed without Extremis' prior written consent. The names of the authors of photographs to which we do not hold rights are mentioned here. We have done our utmost to provide a comprehensive list of names. In the event of an alleged breach, please contact the editorial staff. © Extremis

20190605