

WALRUS

© *design by dirk wynants*

READ INSIDE

ASSEMBLY INSTRUCTIONS,
HOW TO USE, USEFUL TIPS
FOR KEEPING YOUR TOOL FOR
TOGETHERNESS IN SHAPE

LANGUAGES

EN – NL – DE – FR – IT – ES

MORE

WWW.EXTREMIS.BE

PRODUCT

LINKING TABLE – MAINTENANCE

LANGUAGES

ENGLISH P. 3

| | |
|------------------------------|------|
| contents | p. 3 |
| assembly linking table | p. 4 |
| maintenance | p. 6 |

NEDERLANDS P. 11

| | |
|---------------------------|-------|
| inhoud | p. 11 |
| montage koppeltafel | p. 12 |
| onderhoud | p. 14 |

DEUTSCH P. 19

| | |
|--------------------------------|-------|
| inhalt | p. 19 |
| montage verbindungstisch | p. 20 |
| pflege | p. 22 |

FRANÇAIS P. 27

| | |
|-----------------------------|-------|
| contenu | p. 27 |
| montage linking table | p. 28 |
| entretien | p. 30 |

ITALIANO P. 35

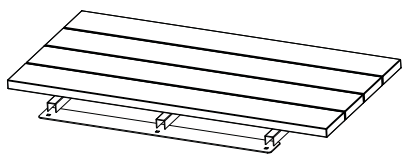
| | |
|-------------------------------|-------|
| contenuto | p. 35 |
| montaggio linking table | p. 36 |
| manutenzione | p. 38 |

ESPAÑOL P. 43

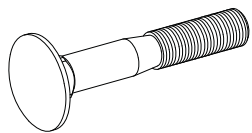
| | |
|-----------------------------|-------|
| contenido | p. 43 |
| montaje linking table | p. 44 |
| mantenimiento | p. 46 |

CONTENTS

LINKING TABLE



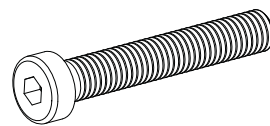
1 x tabletop



4 x M8x40 wood screws



4 x M8 nuts



2 x M8x40 bolts

ASSEMBLING THE LINKING TABLE

WHAT YOU NEED



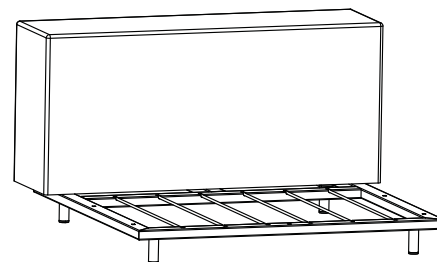
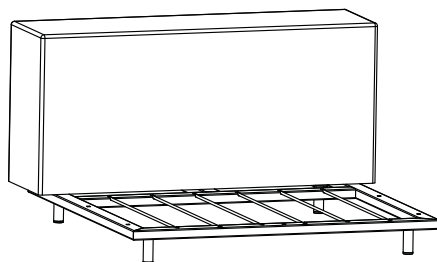
1 person



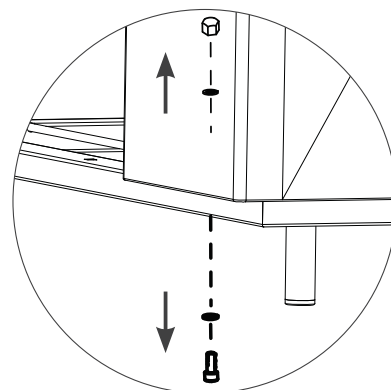
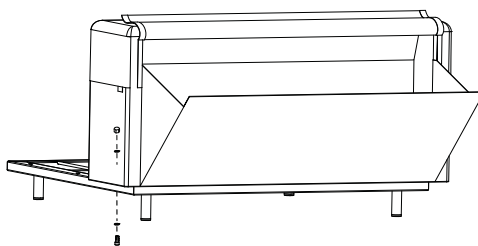
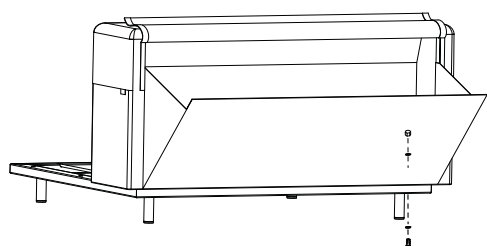
no. 17 spanner



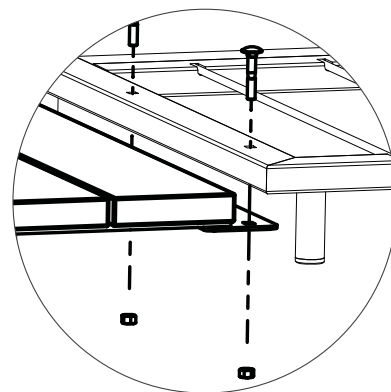
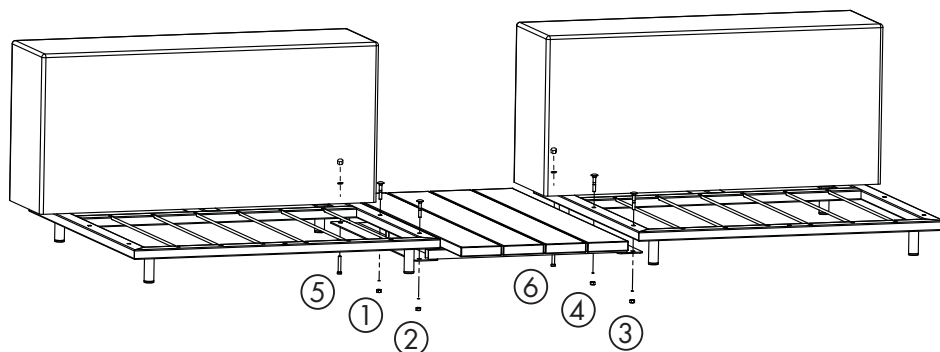
+/- 15 min.



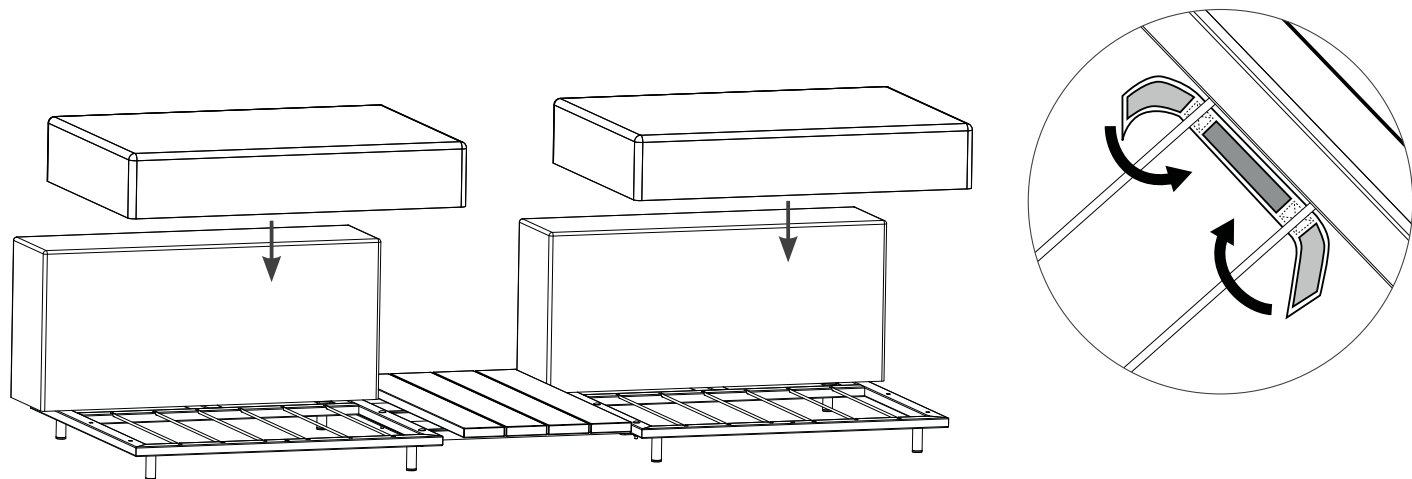
1. Place the modules in the correct position in the definitive place where you intend to use the sofa. Place them at least 55 cm apart.



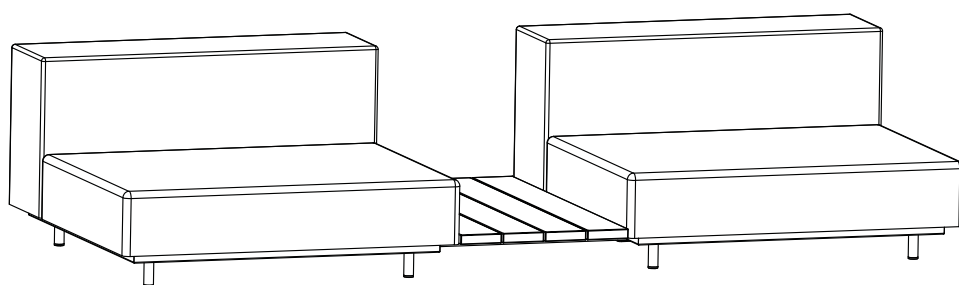
2. Remove the bolt, plain washers and cap nut from each backrest (at the side where you want to attach the linking table), as shown in the figure. Keep the plain washers and cap nuts. You will need them later on in the assembly process.



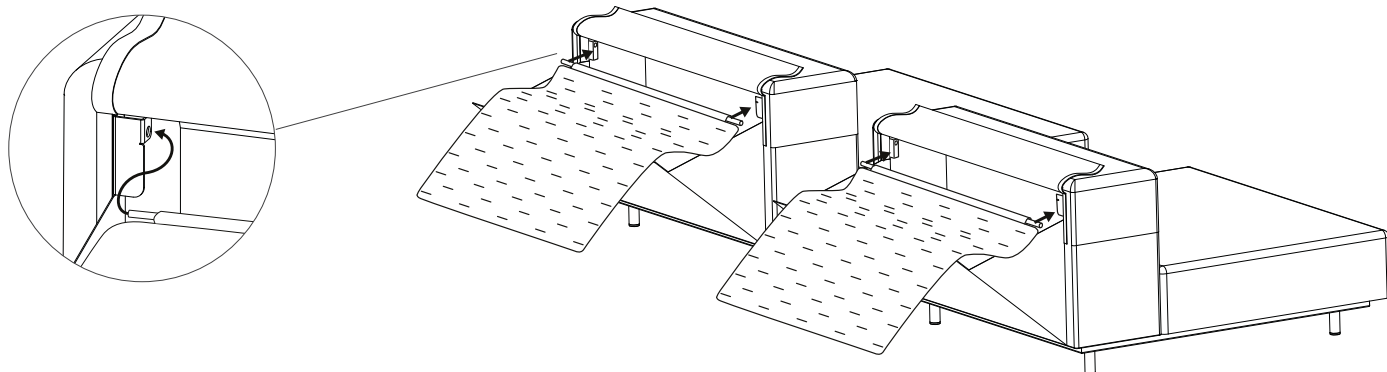
3. Place the linking table between the 2 modules with the wooden tabletop facing upwards. First attach the linking table to the frames using 4 wood screws + M8 nuts, at positions 1 to 4. Then also attach the back of the linking table to the back rests, at positions 5 and 6, using 2 stainless steel M8x50 bolts and the plain washers and cap nuts removed at step 2.



4. Place the seat cushions on the frame and fix them in place by attaching the Velcro straps to the two rods in the middle.



OPTIONEEL



1. Open the cover of the back rest. Attach the blanket to the backrest using the glass fibre rod (L = 985 mm) included with the blanket.

2. Drape the blanket over the sofa and add the cushion.

MAINTENANCE

IROKO / H.O.T.WOOD

Iroko wood and H.O.T.wood requires little or no maintenance. However, we strongly advise you to remove persistent dirt. To clean the wood you can use special products (www.rmc-extremis.be) or simply a stiff bristle brush and some water. Be careful not to irreparably damage the wood fibres. For this reason, **never use a high pressure cleaner** as this will roughen the wood's smooth surface and irreparably damage the wood's fibres.

At first, the wood will give off this red dye every time it comes into contact with water. The dye that drips onto the frame and the surface will remain water-soluble and will disappear entirely after a while.

We strongly recommend that you treat your wood for indoor use with wood oil to protect it from stains.

When delivered, the wooden parts of our products are **untreated**. Exposure to sun and rain will gradually change their colour to silvery grey, and also roughen the surface. If you want to somewhat retain their original colour, you should oil them once a year. We recommend using **RMC Hybrid Wood Protector** (www.rmc-extremis.com). RMC products for wood treatment are available all over the world. Visit the website www.rmc-extremis.com to find a reseller near you.

IMPORTANT!

Wood is a living matter and, in spite of the superior quality provided by Iroko and H.O.T.wood, outdoors it constantly has to adapt to extreme changes in temperature and humidity. Due to internal stress resulting from these constant adaptations the wood "warps". This warping can among other things lead to cracking. Changes in colour or wood structure may also appear. These characteristics are typical of the material and by choosing this material you accept them.

Should any cracks appear, you can simply sand them down either by hand using sandpaper or by means of a hand sander. To protect any galvanised or painted parts, cover the edges with highly robust masking tape. Use 80-grit sandpaper and start at the vertical side of the tabletop. Keep the hand sander parallel to the edge of the tabletop. Lightly sand the edge until it is smooth again. Now sand the rest of the tabletop. Make sure that you always hold the hand sander parallel to the tabletop. Do not only sand the crack, but the entire tabletop to obtain a uniform result. To avoid burrs, sand the top edge of the tabletop by hand. When you have removed all the burrs, you can treat the wood with hardwood furniture oil or leave it untreated, depending on the desired effect.

GALVANISED STEEL

Galvanisation, or applying a hot-dipped zinc coating, is the most durable way of protecting metal from rusting. If the zinc layer is damaged, however, the exposed metal may begin to rust. This can be dealt with simply using zinc paint, which will automatically have the same colour as the frame and can be bought from shops.

Galvanisation is a form of heat treatment that may slightly distort the material. Other metal protection methods do not have this drawback, but the quality they provide is unsatisfactory.

CLEANING THE TARPAULIN MATERIAL

Your Walrus sofa does not need much care. This is because all the materials used have a dirt-repellent coating. This coating ensures that dirt cannot get into the material as easily, but it cannot prevent dust, dirt or stains ending up on the seat. Just like all outdoor furniture, this sofa does require a minimal amount of care. It is very important here that you follow Extremis' care instructions carefully. Other methods or cleaning products may cause irreparable damage to the fabrics and dirt-repellent coating. With the motto "prevention is better than cure" in mind, a few preventative measures will keep your sofa in top condition for a very long time. As with any other material, a patina will form on the materials used for the Walrus sofa after a while. This patina does not affect the quality of the material.

DAY TO DAY CLEANING

To avoid stains as far as possible, we advise you to clean the sofa regularly with lukewarm water (max. 40°C) and mild soap, applied with a clean cloth or soft sponge.

After cleaning, simply allow it to dry naturally or, for best results, dry with a clean cloth.

FOR REMOVING STAINS

Never allow stains to soak into the tarpaulin. Soak up anything likely to cause a stain immediately with a soft, clean cloth or sponge.

If visible stains remain, it is best to clean them with lukewarm water (max. 40°C) and mild soap. Only use a clean cloth or a soft sponge! (Never use the scouring side of the sponge.)

Never rub too hard and be sure not to use abrasive cleaning products. This can damage the protective coating which will lead to the tarpaulin absorbing dirt more quickly.

Do not only treat the dirty spot, but the surrounding area of the tarpaulin as well.

If stubborn stains remain visible after treatment according to the instructions above, you can clean the tarpaulin with the MiraClean sponge provided. Dip the sponge in water and rub it over the stain. Do not rub too hard with this sponge either to avoid damaging the protective layer.

What if the stain has still not completely disappeared after you have done this? Don't panic. The stain will fade away almost completely in the sunlight.

Never, ever use solvents or detergents such as acetone, ether, petrol, pure alcohol, washing powder or washing up liquid, highly acidic or alkaline products, highly oxidising materials such as bleach or cleaning products with abrasive ingredients.

Always try to prevent pens, pencils and other writing implements coming into contact with the sofa. They are often designed to be difficult to erase or even indelible. NEVER put the tarpaulin in the washing machine or tumble dryer.

The tarpaulin must not be ironed.

SUNBRELLA BLANKET + PILLOW

DAY TO DAY CLEANING

Shake or wipe off any loose dirt.

Prepare a cleaning solution of 15 ml of mild detergent, such as Woolite or Dawn dishwashing liquid, per litre of lukewarm water (2 fl oz or 1/4 cup to the gallon).

Use a sponge or a soft bristle brush to clean.

Allow the cleaning solution to soak into the fabric.

Rinse thoroughly to remove all detergent residues.

Allow the fabric to dry naturally. Sunbrella dries very quickly in the open air. Machine drying is not necessary.

It is also possible to put the blankets and cushion covers in a washing machine (max 40°C). Do not dry clean or tumble dry.

If the fabric is creased, iron if

necessary but only at a cool setting (synthetics). As some irons exceed the recommended temperature at the synthetic setting, test a small, inconspicuous area before ironing the entire fabric. DO NOT use a steamer or iron set to the steam setting.

FOR REMOVING STAINS

Prepare a solution of 60 ml of bleach and 15 ml of mild detergent per litre of clean water (8 fl oz (1 cup) of bleach and 2 fl oz (1/4 cup) of detergent per gallon). TIP: Protect the area around your Sunbrella fabric when using a bleach solution – bleach may discolour non-Sunbrella fabrics. Always rinse Sunbrella thoroughly to completely remove bleach. Please be aware of the environment when cleaning with bleach. Bleach can have harmful effects on the natural environment around you. We do not advise using bleach if you are surrounded by a body of water or another environment that could be affected.

Spray onto the entire area and allow it to soak into the fabric for 15 minutes.

Remove the stain with a sponge, clean towel or very soft bristle brush.

Rinse thoroughly to remove all detergent residues.

Allow the fabric to dry naturally.

If stains and/or mildew marks are severe, the quantity of bleach may be increased. See https://trade.sunbrella.com/en_us/pdf/cleaning-sunbrella-upholstery-drapery.pdf more detailed instructions about treating Sunbrella.

MAINTENANCE

GLASS FIBRE RODS

The glass fibre rods do not require special maintenance. They can simply be kept dustfree with a slightly damp cloth. To avoid irritation, do not touch the ends of the rods.

TAKING CARE OF YOUR OUTDOOR FURNITURE

The outdoors is not a gentle environment for your furniture. Rain, dust, dirt, trees, animals, humidity, pollution or a seaside climate will all affect the clean appearance of outdoor furniture. Keep in mind as well that the colour, texture and type of material used will all affect the visibility of rain, dust and dirt. White, for example, is a particularly sensitive colour. Although we only use the best materials available on the market, there is no such thing as a material that does not age over time. Therefore we advise you to take good care of your outdoor furniture and clean it every now and then. How often you need to clean it will depend on the conditions it is used in.

WARNING

MAGIC SPONGE

Only use the Miraclean sponge when normal cleaning with lukewarm water, soft soap and a normal sponge isn't sufficient!

If stubborn stains remain visible after treatment according to the instructions (see product manual), you can use the MiraClean sponge provided. Dip the sponge in water and rub it over the stain. **Do not rub too hard with this sponge** as this might cause dull patches on a surface. There is **no need to use cleaning products**. Water alone is sufficient.

This sponge is made of melamine resin and wears away with use. The sponge is very easy to use and gives results up to 26 times more quickly than a traditional microfibre cloth.

The magic sponge gets rid of most stubborn stains without extra effort.

Never use this sponge on high-gloss surfaces as it may cause dull patches.

The magic sponge is the solution for getting rid of stubborn stains such as felt-tip pens, grease, scuff marks, limescale marks or coffee and tea stains. The magic sponge can be used on tarpaulin fabric, plastic profiles, glass, steel, chrome, aluminium, porcelain, artificial leather and many types of floor.

For more information, contact Extremis: info@extremis.be

MAGNETS

Do not leave iron items such as needles, knives or tools close to the magnets.

People with a pacemaker should not come into contact with the magnetic field.

Keep electrical equipment and data cards away from the magnetic field.

Keep the magnets out of the way of open flames and heat.

OTHER

Remove dirt immediately.

Keep the cushion and blanket indoors if you do not use the sofa for a long time!

POWDER COATED FRAME + FEET

Clean with lukewarm water and a mild detergent.

WWW.EXTREMIS.BE

LANGUAGES

ENGLISH P. 3

| | |
|------------------------------|------|
| contents | p. 3 |
| assembly linking table | p. 4 |
| maintenance | p. 6 |

NEDERLANDS P. 11

| | |
|---------------------------|-------|
| inhoud | p. 11 |
| montage koppeltafel | p. 12 |
| onderhoud | p. 14 |

DEUTSCH P. 19

| | |
|--------------------------------|-------|
| inhalt | p. 19 |
| montage verbindungstisch | p. 20 |
| pflege | p. 22 |

FRANÇAIS P. 27

| | |
|-----------------------------|-------|
| contenu | p. 27 |
| montage linking table | p. 28 |
| entretien | p. 30 |

ITALIANO P. 35

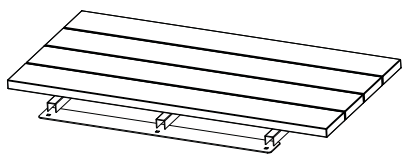
| | |
|-------------------------------|-------|
| contenuto | p. 35 |
| montaggio linking table | p. 36 |
| manutenzione | p. 38 |

ESPAÑOL P. 43

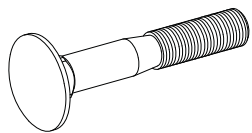
| | |
|-----------------------------|-------|
| contenido | p. 43 |
| montaje linking table | p. 44 |
| mantenimiento | p. 46 |

INHOUD

KOPPELTAFEL



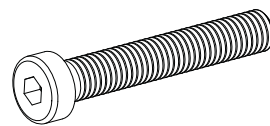
1 x tafelblad



4 x houtdraadbouten
M8x40



4 x moer M8



2 x inox inbusbouten
M8x40

MONTAGE KOPPELTAFEL

BENODIGDHEDEN



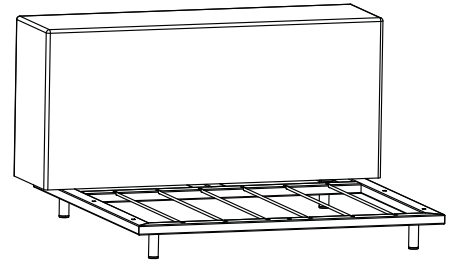
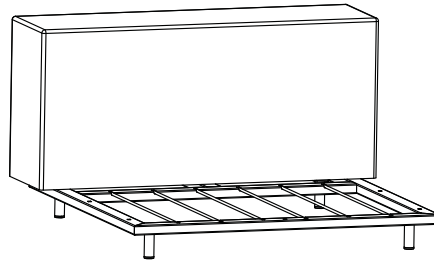
1 persoon



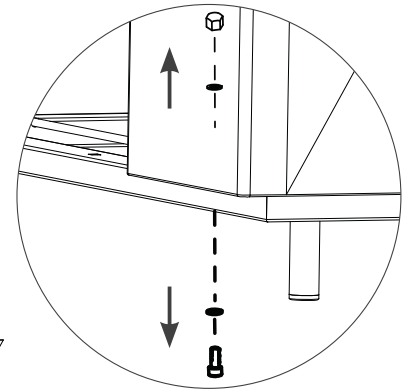
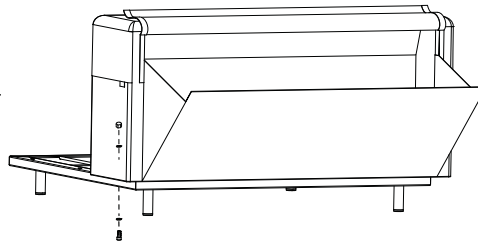
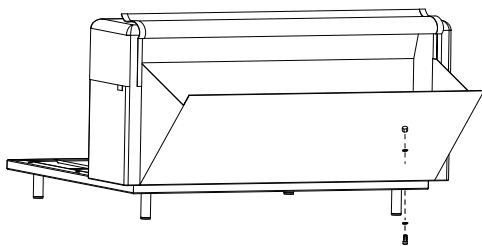
steeksleutel nr. 17



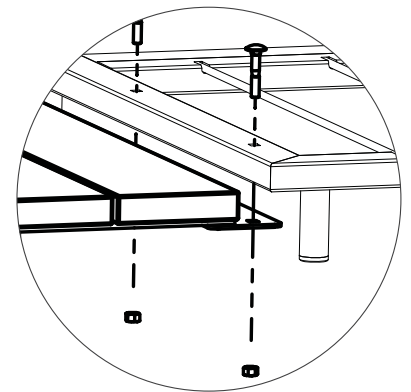
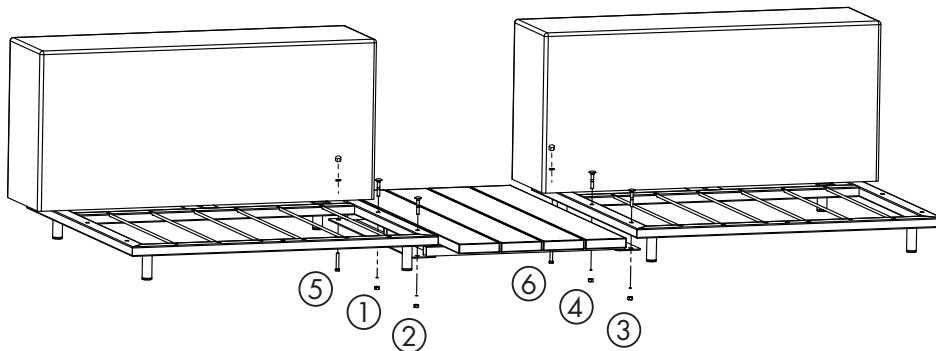
+/- 15 min.



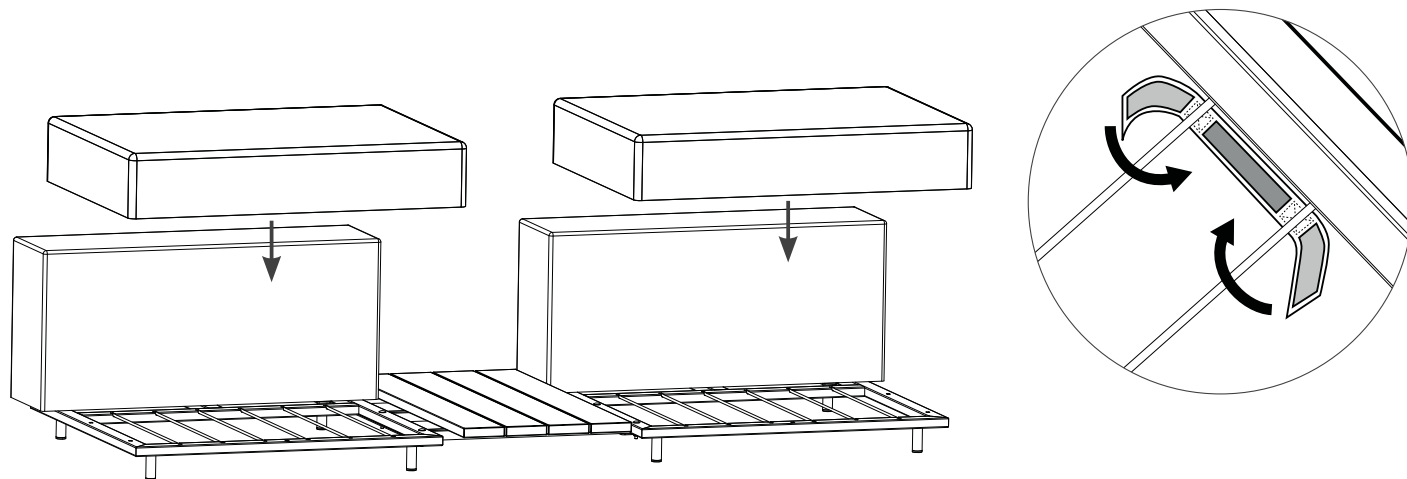
1. Plaats de modules in de juist positie waar u de sofa uiteindelijk wenst te gebruiken met een minimum afstand van 55 cm uit elkaar.



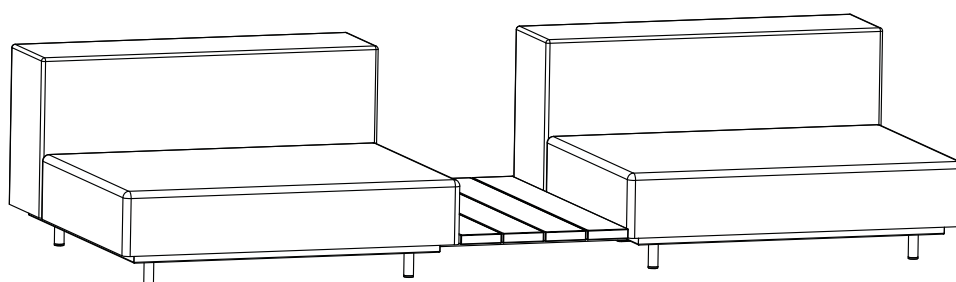
2. Verwijder telkens de bout, vlakke sluitringen en dopmoer uit het rugkussen zoals aangeduid op de tekening (aan de kant waar het koppeltafeltje moet komen). Bewaar de vlakke sluitingen en dopmoeren gezien je deze in de volgende stappen nog nodig zal hebben.



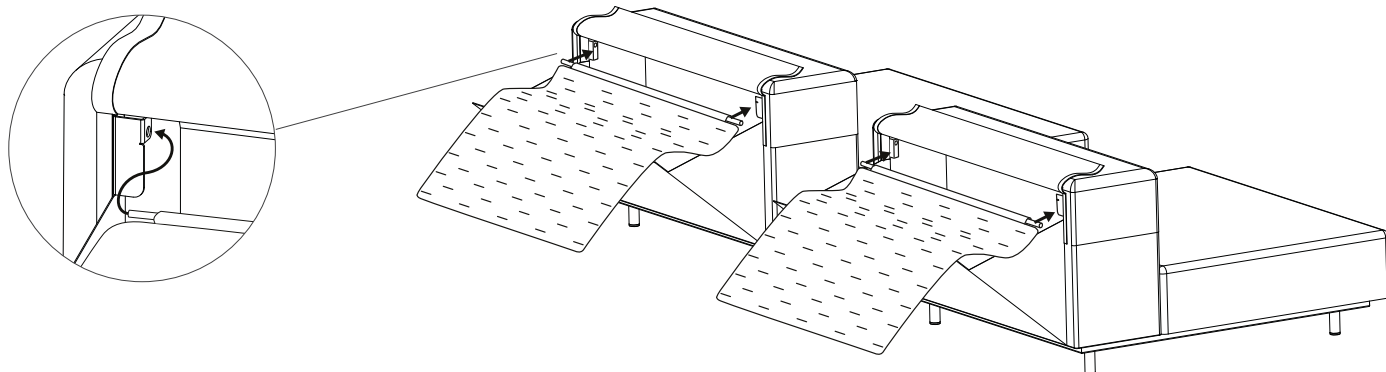
3. Plaats het koppeltafeltje tussen de 2 modules met het houten tafelblad naar boven gericht. Bevestig nu het koppeltafeltje aan de frames d.m.v. de 4 houtdraadbouten + moeren M8 op posities 1 t.e.m. 4. Bevestig nu ook de achterkant van het tafeltje aan de rugkussens op posities 5 & 6 d.m.v. de 2 inox inbusbouten, sluitringen en dopmoeren die verwijderd werden in stap 2.



4. Plaats de zitkussens nu op het frame en maak deze vast d.m.v. de velcro straps rond de 2 middelste stokjes vast te maken.



OPTIONEEL



1. Open het rugkussen. Bevestig het dekentje in het rugkussen d.m.v. het bijgeleverde glasvezel stokje (L = 985 mm).

2. Drapeer het dekentje over de sofa en plaats het kussen erbij.

ONDERHOUD

IROKO / H.O.T.WOOD

Iroko en H.O.T. wood vragen weinig tot geen onderhoud. Wij raden u echter wel aan om hardnekkige vuilresten te verwijderen. Om het hout te reinigen, kunt u speciale producten (www.rmc-extremis.be) gebruiken of gewoon een harde borstel en wat water. Zorg er echter voor dat u de houtvezels niet beschadigt. **Gebruik daarom nooit een hogedrukreiniger.** Hierdoor wordt het gladde oppervlak van het hout immers ruwer en raken de houtvezels onherstelbaar beschadigd.

Zoals vele andere houtsoorten bevat Iroko een wateroplosbare gomstof. In het begin zal het hout deze fel rode kleurstof afscheiden telkens het met water in contact komt. De op het onderstel en de ondergrond afgedropen kleurstof blijft wateroplosbaar en zal na zekere tijd volledig verdwijnen.

We raden ten sterkste aan het hout voor binnen gebruik in te oliën tegen vlekken.

Bij levering zijn de houten onderdelen van onze producten onbehandeld. Door blootstelling aan zonlicht en regen zullen ze geleidelijk een grijs patina krijgen en zal hun oppervlak ook ruwer worden. Als u de oorspronkelijke kleur min of meer wilt behouden, moet u ze jaarlijks oliën. Hiervoor raden wij **RMC Hybrid Wood Protector** (www.rmc-extremis.com) aan. De houtbeschermingsproducten van RMC zijn overal ter wereld verkrijgbaar. Kijk op www.rmc-extremis.com voor een verkooppunt in uw buurt.

BELANGRIJK!

Hout is een levende materie, en ondanks de superieure kwaliteiten van Iroko en H.O.T.wood, moet het zich buiten steeds aanpassen aan extreme schommelingen van temperatuur en vochtigheid. Hierdoor opgebouwde interne spanningen doet het materiaal “werken” of vervormen en kan er mogelijk o.a. scheurvorming veroorzaken. Ook kunnen er kleuren en structuurverschillen voorkomen. Deze kenmerken zijn typisch voor het materiaal, die u door uw keuze hiervoor accepteert.

U kan mogelijke scheuren eenvoudig glad schuren met de hand en een vel schuurpapier of met een handschuurmachine. Om de gegalvaniseerde of gelakte onderdelen te beschermen, moet u hun randen vooraf afplakken met stevige afplakband. Gebruik schuurpapier met korrel 80 en begin bij de verticale zijde van het tafelblad. Houd de machine evenwijdig aan de tafelrand. Schuur lichtjes tot de rand weer egaal glad is. Schuur nu het bovenblad. Let er op dat u de machine evenwijdig aan het tafelblad houdt. Behandel niet enkel de gescheurde plaats, maar gans uw blad om een egaal resultaat te bekomen. Om bramen te vermijden schuurt u de bovenste rand van het tafelblad glad. Doe dit deel met de hand. Als alle bramen verwijderd zijn kan u, afhankelijk van het gewenste effect, de tafel inoliën met hardhout olie.

GEGALVANISEERD STAAL

Galvanisatie, of thermische verzinking, is de meest duurzame manier om metaal te beschermen tegen roestvorming. Als de zinklaag wordt beschadigd, kan het blootgekomen metaal toch roesten. Dit is eenvoudig bij te werken met zinkverf, die automatisch dezelfde kleur heeft en in de handel verkrijgbaar is.

Galvanisatie is een thermisch proces en kan het materiaal licht vervormen. Daardoor zijn er altijd kleine hoogteverschillen te bemerken als alle banken op hun hoogste positie worden geplaatst. Andere metaalbeschermings-methodes hebben dit nadeel niet, maar leveren onvoldoende kwaliteit. Aangezien het vergroten van de tafel enkel een bijkomende mogelijkheid is, kozen wij voor de meest degelijke oplossing.

BACHE

Uw Walrus zitmeubel heeft weinig onderhoud nodig. Alle gebruikte stoffen zijn namelijk voorzien van een vuilwerende coating. Deze coating zorgt ervoor dat vuil minder snel in het materiaal dringt, maar voorkomt niet dat stof, vuil of vlekken op de zetel terecht komen. Net zoals alle buitenmeubelen vereist ook deze zetel een minimum aan onderhoud. Daarbij is het heel belangrijk dat u de onderhoudsvoorschriften van Extremis zorgvuldig opvolgt. Andere methodes of producten kunnen de stoffen en vuilwerende coating immers onherstelbare schade toebrengen. Onder het motto “voorkomen is beter dan genezen” zorgen enkele preventieve maatregelen ervoor dat uw sofa zeer lang in topconditie blijft. Net zoals eender welk ander materiaal zal er bij de materialen van de Walrus sofa een patine vormen na enige tijd. Deze patine doet geen afbraak aan de kwaliteit van het materiaal.

DAGELIJKS ONDERHOUD

Om vlekken zo veel mogelijk te vermijden raden wij aan de sofa regelmatig te reinigen met lauw water (max. 40°C) en een milde zeep in combinatie met een propere vod of zachte spons

Na het reinigen gewoon laten drogen of met een propere doek afdrogen voor het beste resultaat.

TIPS BIJ VLEKKEN

Geef vlekken geen kans om in bache te dringen. Dep alles meteen op met een zuivere, zachte doek of spons.

Als er nog vlekken zichtbaar zijn kun je deze best reinigen met lauw water (max. 40°C) en een milde zeep. Gebruik enkel een proper doek of zachte spons! (gebruik nooit de schurende kant van een spons).

Wrijf nooit te hard en gebruik zeker geen abrasieve middelen. Hierdoor kun je de beschermende coating beschadigen waardoor de bache sneller vuil zal opnemen.

Behandel niet alleen de bevulde plaats, maar ook de bache rondom.

Als er na bovenstaande behandeling nog hardnekkige vlekken zichtbaar zijn, dan kun je deze reinigen met het bijgeleverde MiraClean sponsje. Dep het sponsje in water en wrijf over de vlek. Wrijf ook hier niet te hard en niet te lang, teneinde de beschermlaag niet te beschadigen.

Is de vlek na deze behandeling nog steeds niet volledig verdwenen? Geen paniek. De vlek zal grotendeels vervagen onder invloed zonlicht.

Gebruik zeker nooit oplosmiddelen of detergenten, zoals aceton, ether, benzine, zuivere alcohol of (af) wasmiddelen, producten die sterke zuren of basen bevatten, sterk oxiderende stoffen vb bleekwater, poetsmiddelen met abrasieve bestanddelen.

Vermijd ten allen tijde dat stiften, potloden, pennen of ander schrijfmateriaal in contact komen met de zetel. Deze zijn vaak ontworpen om moeilijk te wissen te zijn, of zelfs onuitwisbaar.

Stop de bache NOOIT in de wasmachine of de droogtrommel.

De bache mag niet gestreken worden.

SUNBRELLA DEKENTJE + KUSSEN

DAGELIJKS ONDERHOUD

Schud of veeg losliggend vuil meteen weg.

Maak een mengsel van 15ml zachte detergent per liter lauw water (max 40°C).

Gebruik een spons of een zachte borstel.

Laat het zeepsop eventjes intrekken.

Spoel grondig om alle zeepresten te verwijderen.

Laat gewoon drogen. Sunbrella droogt vrij snel.

Het is ook mogelijk om de dekentjes en de kussenhoezen te wassen in een wasmachine (max 40°C). Stop de dekentjes of de kussenhoezen nooit in de droogkast.

Kreuken kunnen eventueel met het strijkijzer uitgestreken worden. Zet het strijkijzer hiervoor altijd op de instelling voor synthetische stoffen. Test eerst op een klein onopvallend stuk van de stof alvorens het helemaal te strijken. Gebruik NOOIT stoom.

TIPS BIJ VLEKKEN

Maak een mengsel van 60ml bleekmiddel en 15ml zachte detergent per liter lauw water. TIP: bescherm de omgeving waarin u schoonmaakt. Het bleekmiddel kan immers de kleur van niet Sunbrella stoffen doen verbleken. Bleekmiddel kan een schadelijk effect hebben op milieu en natuur. Daarom raden wij af om bleekmiddel te gebruiken in de buurt van water of natuurlijke omgevingen die beschadigd kunnen worden door het bleekmiddel.

Sproei het zeepsop op het hele stuk Sunbrella en laat dit intrekken gedurende 15 minuten.

Verwijder vlekken met een spons of een zachte borstel.

Spoel grondig om alle resten zeepsop te verwijderen.

Laat gewoon drogen.

In het geval van hardnekkige vlekken of schimmel kan er meer bleekwater aan het mengsel worden toegevoegd worden. Voor meer informatie over onderhoud van Sunbrella stoffen kan u surfen naar https://trade.sunbrella.com/en_us/pdf/cleaning-sunbrella-upholstery-drapery.pdf

GEPOEDERCOAT FRAME + VOETJES

Reinigen met lauw water en zacht reinigingsmiddel.

ONDERHOUD

GLASVEZEL STOKJES

De glasvezel stokken behoeven geen speciaal onderhoud en kunnen met een vochtige doek vuil- en stofvrij gemaakt worden. Om irritatie te voorkomen, de uiteinden van de stokken niet aanraken

ONDERHOUD VAN BUITENMEUBILAIR

Een buitenomgeving is niet mild voor uw meubilair. Regen, stof, vuil, bomen, dieren, een vochtige omgeving, vervuiling, zeeklimaat,... Al deze elementen zullen een invloed hebben op uw meubilair en hoe het er na verloop van tijd gaat uitzien. Daarnaast bepalen de kleur, textuur en de gebruikte materialen van uw meubilair hoe gevoelig het is voor stof, vuil en vlekken. Vb. stof en vuil zullen sneller zichtbaar zijn op witte onderdelen. Hoewel wij altijd de beste beschikbare materialen gebruiken, bestaat er tot op vandaag nog geen materiaal dat niet zal verouderen. Daarom raden wij aan om goed zorg te dragen voor uw buitenmeubilair en het af en toe te poetsen, afhankelijk van de omgeving waarin het gebruikt wordt.

WAARSCHUWINGEN

WONDERSPONSJE

Gebruik de Miraclean spons enkel wanneer normaal reinigen met lauwwater, zachte zeep en een zachte spons niet voldoende is.

Wanneer er na het reinigen (zie handleiding van het product) nog steeds hardnekkige vlekken zichtbaar zijn, kun je deze eventueel verwijderen met de bijgeleverde sponsjes. Maak het sponsje wat vochtig met gewoon water en wrijf over de te reinigen vlekken. **Wrijf niet te hard** aangezien dit matte vlekken zou kunnen veroorzaken.

Het gebruik van reinigingsmiddelen is overbodig. Water volstaat.

De MiraClean is gemaakt van melamine hars en slijt naarmate gebruik. De spons is zeer eenvoudig in gebruik en geeft tot 26x sneller resultaat in vergelijking met een traditionele microvezeldoek.

De spons verwijdert de meest hardnekkige vlekken zonder extra moeite.

Niet gebruiken op glanzende oppervlakken.

De MiraClean schuurspons is de oplossing voor het verwijderen van hardnekkig vlekken zoals stiftvlekken, vet, schoenstrepen, kalkvlekken, koffieen theeaanslag. De MiraClean kan gebruikt worden op zeil, pvc, glas, staal, chroom, aluminium, porselein, kunststofleer, en diverse vloeren, artificial leather and many types of floor.

Voor meer informatie, contacteer Extremis via info@extremis.be

MAGNETEN

Laat geen ijzeren voorwerpen zoals naalden, messen, gereedschappen in de nabijheid van de magneten.

Personen met een pacemaker moeten niet in contact komen met het magnetisch veld.

Houd elektrische apparaten en data kaarten weg van het magnetisch veld.

Houd de magneten uit de buurt van open vuur en hitte.

OVERIGE

Vuil onmiddellijk verwijderen

Kussen en dekentje bij langdurig niet gebruiken binnen bewaren!

WWW.EXTREMIS.BE

LANGUAGES

ENGLISH P. 3

| | |
|------------------------------|------|
| contents | p. 3 |
| assembly linking table | p. 4 |
| maintenance | p. 6 |

NEDERLANDS P. 11

| | |
|---------------------------|-------|
| inhoud | p. 11 |
| montage koppeltafel | p. 12 |
| onderhoud | p. 14 |

DEUTSCH P. 19

| | |
|--------------------------------|-------|
| inhalt | p. 19 |
| montage verbindungstisch | p. 20 |
| pflege | p. 22 |

FRANÇAIS P. 27

| | |
|-----------------------------|-------|
| contenu | p. 27 |
| montage linking table | p. 28 |
| entretien | p. 30 |

ITALIANO P. 35

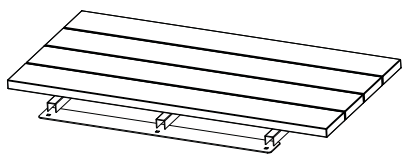
| | |
|-------------------------------|-------|
| contenuto | p. 35 |
| montaggio linking table | p. 36 |
| manutenzione | p. 38 |

ESPAÑOL P. 43

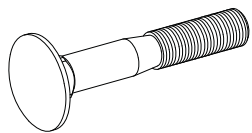
| | |
|-----------------------------|-------|
| contenido | p. 43 |
| montaje linking table | p. 44 |
| mantenimiento | p. 46 |

INHALT

VERBINDUNGS TISCH



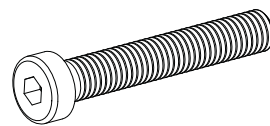
1 x Tischplatte



4 x Holzschrauben
M8x40



4 x Mutter M8



2 x Schrauben M8x40

MONTAGE VERBINDUNGS TISCH

WAS SIE BRAUCHEN



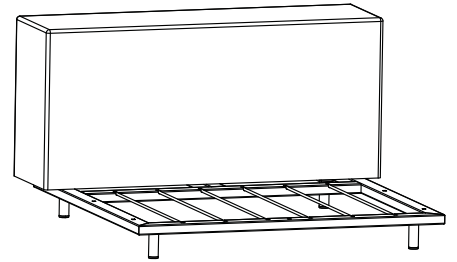
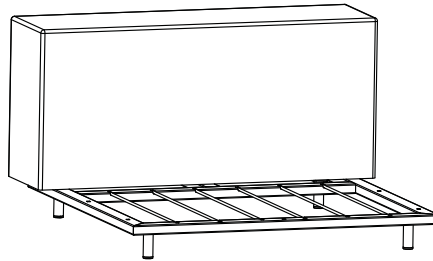
1 Person



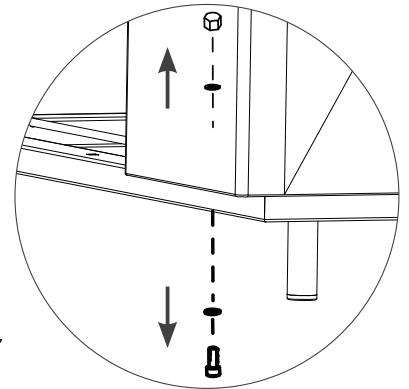
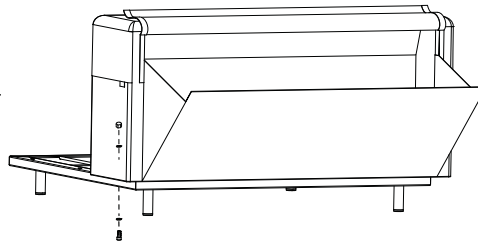
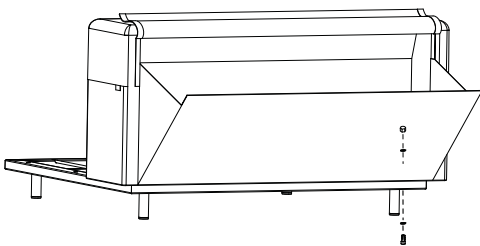
Maulschlüssel Nr. 17



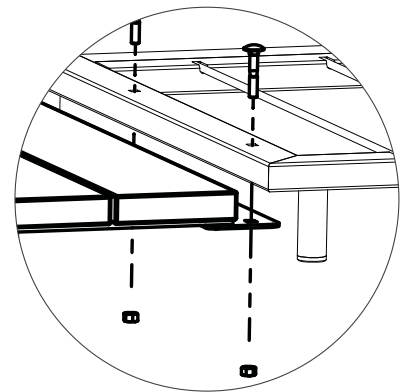
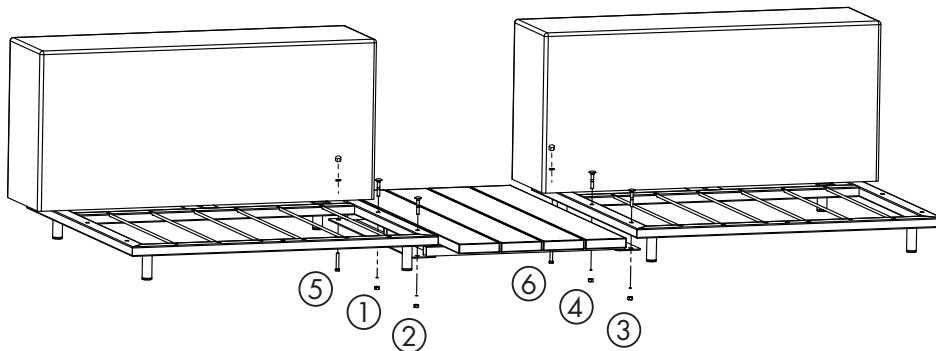
+/- 15 Min.



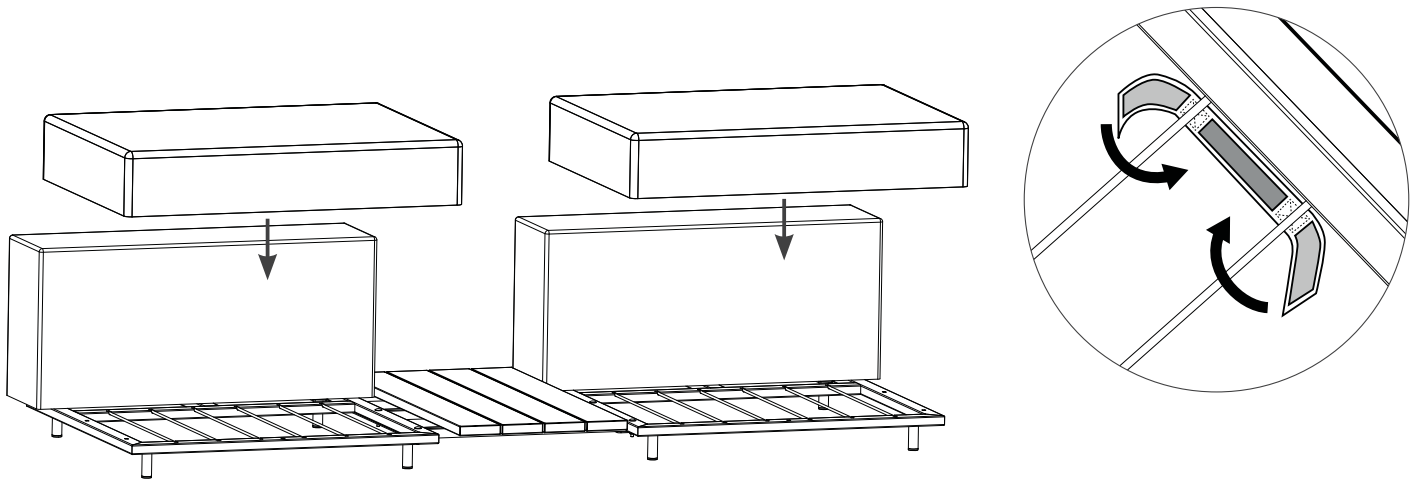
1. Stellen Sie die Module in einem Abstand von 55 cm dort auf, wo sie nach Ihrem Wunsch letztlich stehen sollen.



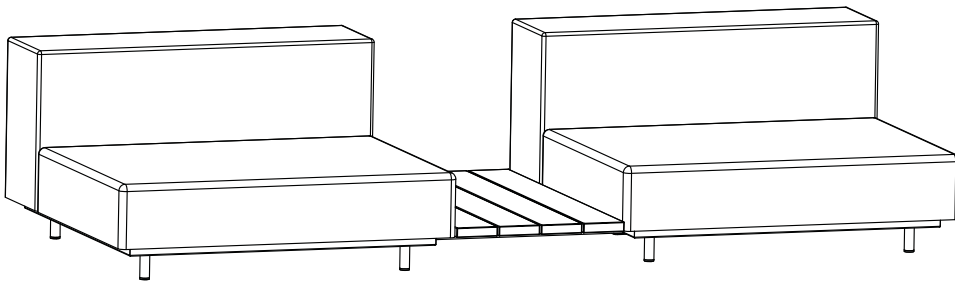
2. Entfernen Sie jeweils die Schraube, die flachen Unterlegscheiben und die Hutmutter wie in der Zeichnung angegeben aus der Rückenlehne (an der Seite, wo das Verbindungstischchen eingesetzt werden soll). Die flachen Unterlegscheiben und die Hutmuttern aufbewahren, da Sie sie bei den folgenden Arbeitsschritten noch benötigen.



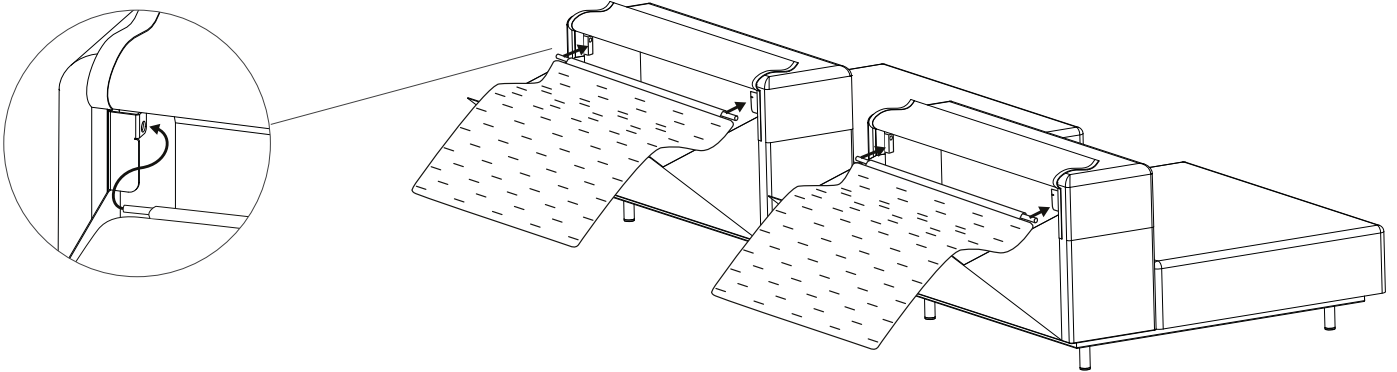
3. Setzen Sie das Verbindungstischchen mit der hölzernen Tischplatte nach oben zwischen den beiden Modulen ein. Befestigen Sie jetzt das Verbindungstischchen mit den 4 Holzschrauben + Mutter M8 an den Positionen 1 bis 4. Mit den zwei Inbusschrauben 5 und 6, den Unterlegscheiben und den Hutmuttern, die in Schritt 2 entfernt worden sind, befestigen Sie jetzt auch die Rückseite des Tischchens an den Rückenlehnen.



4. Legen Sie jetzt die Sitzkissen auf den Rahmen und befestigen Sie die mithilfe der Klettänder um die zwei mittleren Stäbe.



OPTIONAL



1. Öffnen Sie erst die Abdeckung der Rückenlehne. Befestigen Sie die Decke mithilfe des beiliegenden Glasfaserstabs (L = 985 mm) an der Rückenlehne.

2. Drapieren Sie die Decke über das Sofa und legen Sie das Kissen dazu.

PFLEGE

IROKO / H.O.T.WOOD

Iroko und Thermoholz benötigen wenig oder gar keine Pflege. Wir empfehlen Ihnen jedoch nachdrücklich, anhaftenden Schmutz zu entfernen. Zur Reinigung des Holzes können Sie Spezialprodukte (www.rmc-extemis.be) oder einfach nur eine harte Bürste und etwas Wasser verwenden. Achten Sie darauf, die Holzfasern nicht irreparabel zu beschädigen. Aus diesem Grund sollten Sie **niemals einen Hochdruckreiniger verwenden**, da dadurch die glatte Oberfläche des Holzes aufgeraut wird und die Holzfasern irreparabel beschädigt werden.

Am Anfang kann das Holz, wenn es mit Wasser in Kontakt kommt, diesen hellroten Farbstoff ausscheiden. Der auf das Gestell und die Unterfläche getropfte Farbstoff ist nach wie vor wasserlöslich und ist nach einiger Zeit völlig verschwunden.

Wir raten unbedingt dazu, das Holz für die Verwendung in Innenräumen zum Schutz vor Flecken einzuölen.

Bei der Lieferung sind die Holzteile unserer Produkte unbehandelt. Wenn sie Sonne und Regen ausgesetzt sind, werden sie mit der Zeit eine silbergraue Farbe annehmen und ihre Oberfläche wird rauer. Wenn Sie ihre ursprüngliche Farbe zu einem gewissen Grad bewahren wollen, sollten Sie sie einmal jährlich ölen. Wir empfehlen die Verwendung von **RMC Hybrid Wood Protector** (www.rmc-extemis.be). RMC-Produkte zur Holzbehandlung sind weltweit erhältlich. Auf der Webseite www.rmc-extemis.com finden Sie einen Händler in Ihrer Nähe

WICHTIG!

Irokoholz und H.O.T.wood ist ein lebendes Material, das sich trotz seiner vorzüglichen Eigenschaften ständig an extreme Temperatur- und Feuchtigkeitsschwankungen anzupassen hat, was für Spannungen im Holz sorgt. Aufgrund dieser Spannungen fängt das Holz zu „arbeiten“ an, was zu Rissen sowie Farb- und Strukturunterschieden führt. Diese Eigenschaften sind charakteristisch für das Material.

Wenn Sie sich für diese Holzart entscheiden, müssen Sie diese Eigenschaften einfach in Kauf nehmen.

Eventuelle Risse können Sie einfach mit der Hand und einem Blatt Schleifpapier oder mit einer Handschleifmaschine abschleifen. Um verzinkte und gestrichelte Teile zu schützen, decken Sie die Kanten mit sehr robustem Abdeckband. Verwenden Sie Schleifpapier mit 80er Körnung und beginnen Sie an der senkrechten Seite der Tischplatte. Halten Sie die Maschine plan an den Tischrand. Leicht anschleifen, bis der Rand wieder gleichmäßig glatt ist. Danach die Oberseite der Tischplatte schleifen. Achten Sie darauf, dass Sie die Maschine plan auf die Tischplatte aufsetzen. Schleifen Sie nicht nur die gerissene Stelle, sondern die gesamte Platte, um ein gleichmäßiges Ergebnis zu erzielen. Um Grate zu vermeiden, schleifen Sie den oberen Rand der Tischplatte glatt. Schleifen Sie diesen Teil mit der Hand. Wenn alle Grate entfernt sind, können Sie den Tisch je nach gewünschtem Effekt mit Hartholzöl einölen.

VERZINKTER STAHL

Verzinkung ist die haltbarste Methode, um Metall vor Rostbildung zu schützen. Wenn die Zinkschicht beschädigt wird, kann das blanke Metall darunter trotzdem rosten. Das lässt sich einfach mit Zinkfarbe verhindern, die automatisch dieselbe Farbe hat und im Handel erhältlich ist.

Verzinkung ist ein thermischer Prozess und kann das Material leicht verformen. Andere Metallschutzmaßnahmen haben diesen Nachteil nicht, ihre Qualität ist jedoch unzureichend.

REINIGUNG DES SUNBRELLA-STOFFS

TÄGLICHE REINIGUNG

Schütteln oder wischen Sie losen Schmutz ab.

Bereiten Sie eine Reinigungslösung aus 4 Litern lauwarmem Wasser und 4 EL eines flüssigen Feinwaschmittels oder eines milden Geschirrspülmittels zu.

Verwenden Sie einen Schwamm oder eine Bürste mit weichen Borsten zum Reinigen.

Lassen Sie die Reinigungslösung in den Stoff einziehen.

Spülen Sie den Stoff gründlich ab, um alle Reinigungsmittelreste zu entfernen.

Lassen Sie den Stoff an der Luft trocknen. Sunbrella trocknet im Freien sehr schnell. Ein Trocknen im Wäschetrockner ist nicht erforderlich.

Es ist ebenfalls möglich, die Decken und die Kissenüberzüge in die Waschmaschine zu stecken (höchstens 40 °C). Nicht zur Trockenreinigung geben und nicht in einen Wäschetrockner strecken. Wenn der Stoff ein paar Falten hat,

verwenden Sie ein Bügeleisen, aber nur eingestellt auf die Synthetikstufe. Da die Synthetikstufe mancher Bügeleisen die empfohlene Temperatur überschreitet, sollten Sie erst an einer nicht sichtbaren Stelle einen Versuch machen, bevor Sie das gesamte Teil bügeln. Verwenden Sie KEINEN Dampfgerät und KEIN auf die Dampfstufe eingestelltes Bügeleisen.

TIPS BEI FLECKEN

Bereiten Sie eine Lösung aus 4 Litern sauberem Wasser, 240 ml Bleichmittel und 4 EL Feinwaschmittel zu. TIPP: Decken Sie den Bereich rund um Ihren Sunbrella-Stoff ab, wenn Sie eine Bleichlösung verwenden. Das Bleichmittel könnte Nicht-Sunbrella-Stoffe entfärben. Spülen Sie den Sunbrella immer gründlich, um das Bleichmittel vollständig zu entfernen. Bitte achten Sie beim Reinigen mit Bleichmittel auf die Umwelt. Bleichmittel kann schädlich für das Sie umgebende natürliche Umfeld sein. Wir raten von der Verwendung von Bleichmittel ab, wenn Sie von einem Gewässer oder einem anderen Umfeld umgeben sind, das beeinträchtigt werden könnte.

Besprühen Sie den gesamten Bereich und lassen Sie es 15 Minuten lang in den Stoff einwirken.

Entfernen Sie Flecken mit einem Schwamm, sauberen Handtuch oder einer Bürste mit sehr weichen Borsten.

Spülen Sie den Stoff gründlich ab, um alle Reinigungsmittelreste zu entfernen.

Lassen Sie den Stoff an der Luft trocknen.

Wenn die Flecken und/oder der Schimmelbefall stark sind, kann die Menge des Bleichmittels erhöht werden. Siehe https://trade.sunbrella.com/en_us/pdf/cleaning-sunbrella-upholstery-drapery.pdf für ausführlichere Anweisungen

von Sunbrella.

GLASFASER STÄBE

Die Glasfaser Stäbe bedürfen keiner besonderen Pflege und vor Staub und Schmutz mit einem feuchten Tuch erfolgen. Um Reizungen zu vermeiden, nicht die Enden der Stäbe berühren.

SO PFLEGEN SIE IHR OUTDOOR-MÖBEL

Der Außenbereich ist kein besonders möbelfreundliches Umfeld. Regen, Staub, Bäume, Tiere, Feuchtigkeit, Verschmutzung, Seeklima – alle diese Faktoren beeinflussen auch das saubere Aussehen von Möbeln im Freien. Bedenken Sie bitte auch, dass je nach Farbe, Textur und verwendetem Material Regen, Staub und Schmutz mehr oder weniger sichtbar sein werden. So ist zum Beispiel Weiß eine empfindlichere Farbe.

Obgleich wir die besten Materialien auf dem Markt verwenden, gibt es kein Material, das im Laufe der Zeit nicht altert. Deshalb empfehlen wir, Ihr Outdoor-Möbel gut zu pflegen und es – entsprechend seinen Einsatzbedingungen – gelegentlich zu reinigen.

WARNHINWEISE

WUNDERSCHWAMM

Den Miraclean Wunderschwamm nur benutzen, wenn säubern mit lauwarmem Wasser, milder Seife und einem normalen Schwamm nicht reicht.

Wenn hartnäckige Flecken sichtbar bleiben nach Behandlung (siehe Gebrauchsanweisung des Produktes), können Sie den mitgelieferten Wunderschwamm benutzen. Tauchen Sie den Schwamm in Wasser und reiben Sie über den Fleck. **Reiben Sie nicht zu**

hart mit diesem Schwamm um matte Flecken zu vermeiden.

Sie brauchen kein andere Reinigungsmittel. Wasser allein reicht.

Dieser Schwamm ist aus Melaminharz gefertigt und nutzt ab nach Verwendung. Der Schwamm ist sehr einfach zu verwenden und gibt bis 26 Mal schneller Erfolg als mit einem traditionellen Mikrofasertuch.

Der Wunderschwamm säubert die meisten hartnäckigen Flecken ohne extra Mühe.

Den Schwamm nie auf Oberflächen in Hochglanz verwenden um matte Flecken zu vermeiden.

Der Wunderschwamm ist die Lösung gegen hartnäckige Flecken wie Filzstifte, Fett, Abriebspuren, Kalkflecken oder Kaffee und Tee Flecken. Den Schwamm kann benutzt werden auf Plane, Kunststoffprofile, Glass, Stahl, Chrom, Aluminium, Porzellan, Kunstleder und viele Arten von Boden.

Für weitere Informationen, wenden Sie sich Extremis: info@extremis.be

MAGNETEN

Lassen Sie keine Gegenstände aus Eisen wie Nadeln, Messer, Geräte in die Nähe der Magneten kommen.

Personen mit einem Herzschrittmacher dürfen sich nicht in die Nähe des Magnetfelds begeben.

Bringen Sie Elektrogeräte und Datenkarten nicht in die Nähe des Magnetfelds.

Halten Sie die Magneten von offenem Feuer und Hitze entfernt.

PFLEGE

ANDERE

Verschmutzungen sofort entfernen

Kissen und Decken im Haus
aufbewahren, wenn das Möbel
längere Zeit nicht genutzt wird!

PULVERBESCHITET RAHMEN + FÜSSE

Mit lauwarmem Wasser und einem
milden Reinigungsmittel reinigen.

WWW.EXTREMIS.BE

LANGUAGES

ENGLISH **P. 3**

| | |
|------------------------------|------|
| contents | p. 3 |
| assembly linking table | p. 4 |
| maintenance | p. 6 |

NEDERLANDS **P. 11**

| | |
|---------------------------|-------|
| inhoud | p. 11 |
| montage koppeltafel | p. 12 |
| onderhoud | p. 14 |

DEUTSCH **P. 19**

| | |
|--------------------------------|-------|
| inhalt | p. 19 |
| montage verbindungstisch | p. 20 |
| pflege | p. 22 |

FRANÇAIS **P. 27**

| | |
|-----------------------------|-------|
| contenu | p. 27 |
| montage linking table | p. 28 |
| entretien | p. 30 |

ITALIANO **P. 35**

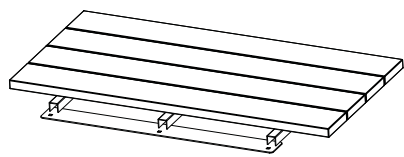
| | |
|-------------------------------|-------|
| contenuto | p. 35 |
| montaggio linking table | p. 36 |
| manutenzione | p. 38 |

ESPAÑOL **P. 43**

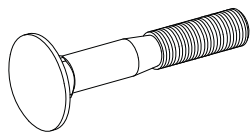
| | |
|-----------------------------|-------|
| contenido | p. 43 |
| montaje linking table | p. 44 |
| mantenimiento | p. 46 |

CONTENU

LINKING TABLE



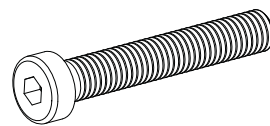
1 x plateau de table



4 x boulons à bois M8x40



4 x écrou M8



2 x boulon M8x40

MONTAGE LINKING TABLE

OUTILS



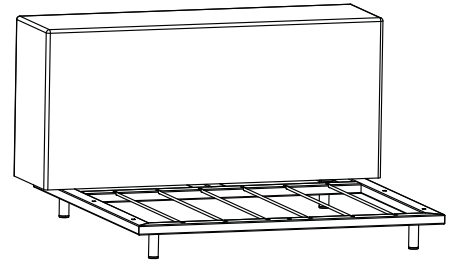
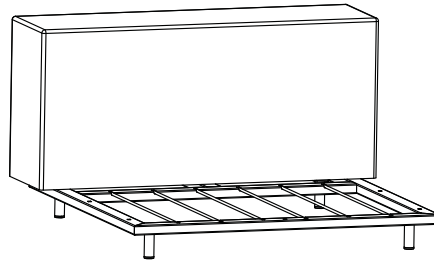
1 personnes



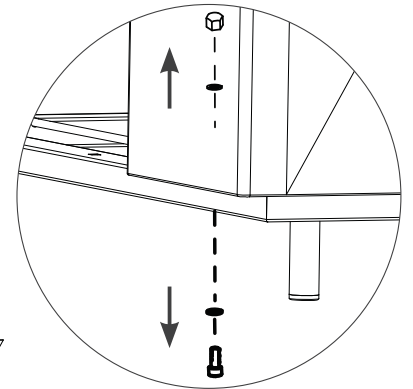
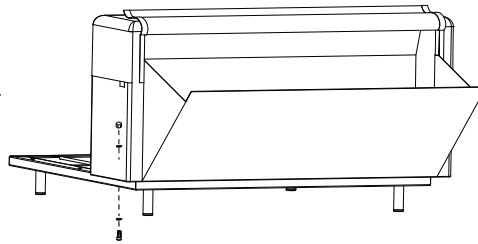
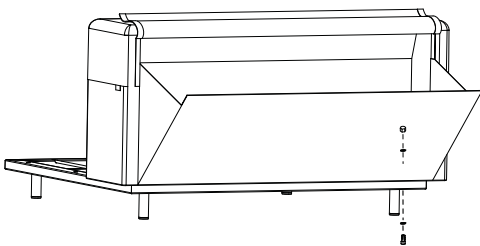
clé plate n° 17



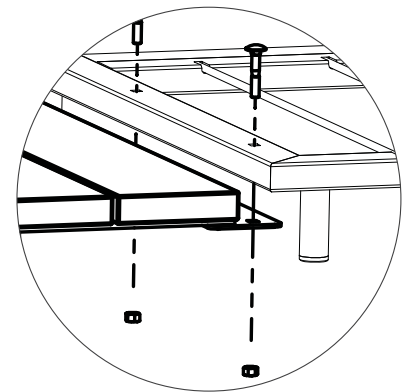
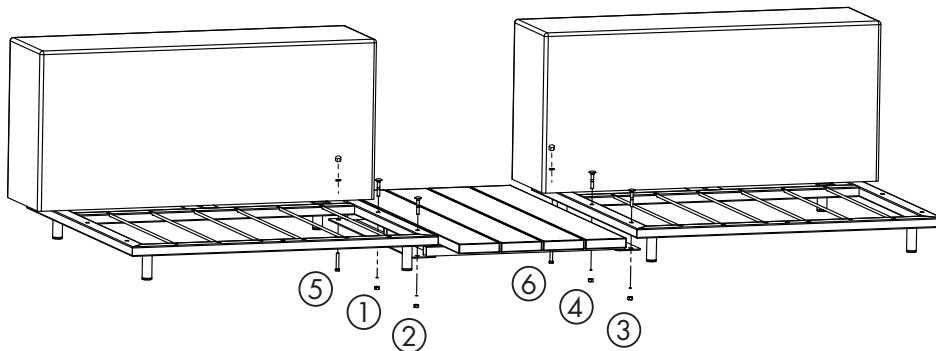
+/- 15 min.



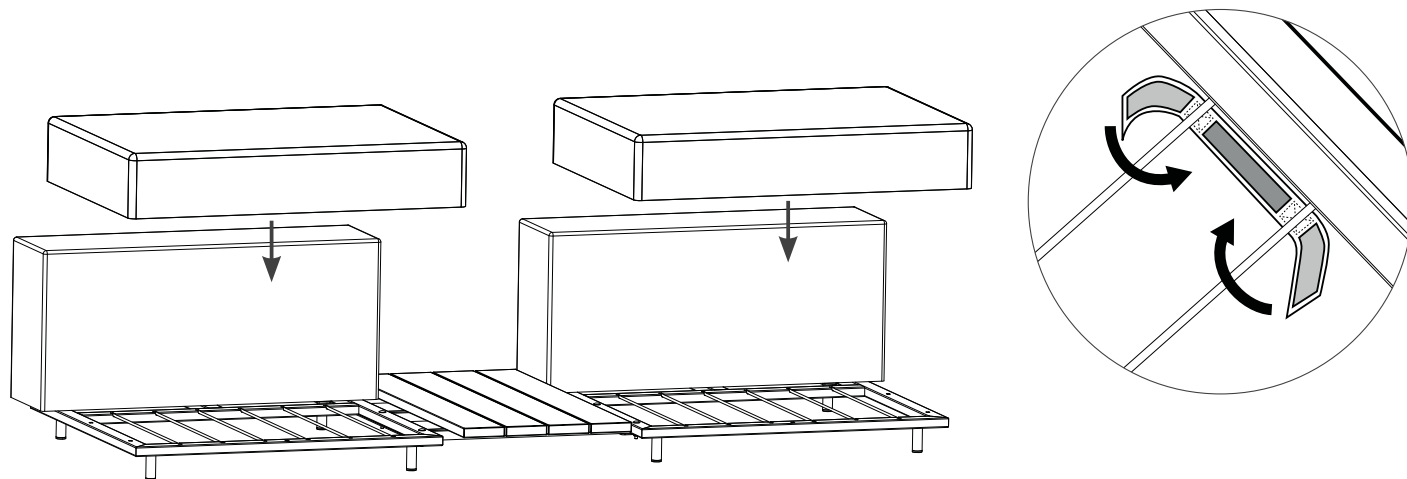
1. Positionnez les modules à l'endroit où vous souhaitez que le canapé soit installé au final, en laissant une distance min. de 55 cm entre les modules.



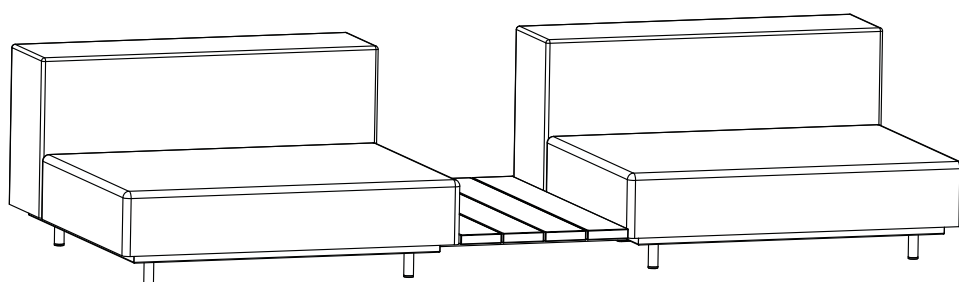
2. Enlevez le boulon, les rondelles plates et l'écrou borgne de chaque coussin dorsal (du côté où doit venir la petite table de jonction), comme indiqué sur le dessin. Conservez les rondelles plates et les écrous borgnes car vous en aurez besoin plus tard.



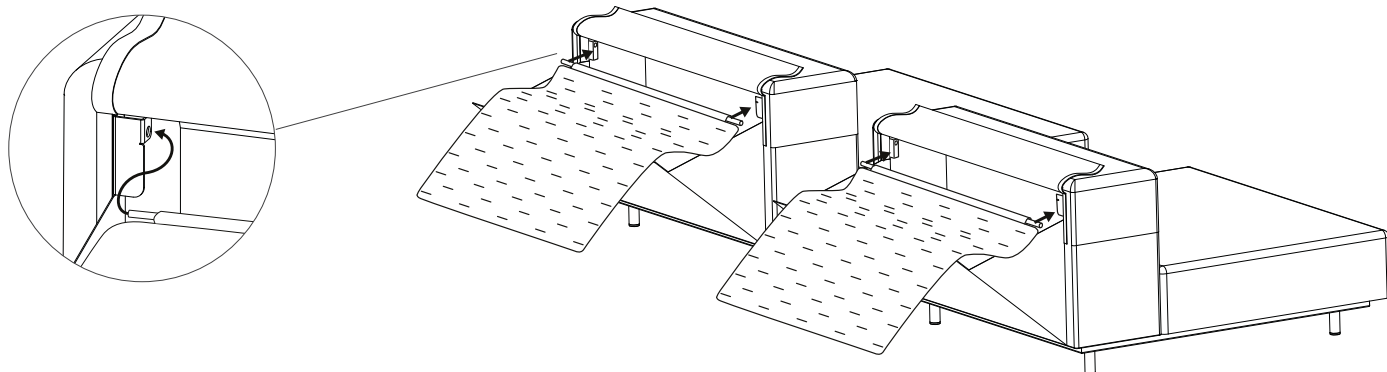
3. Installez la petite table de jonction entre les 2 modules, avec le plateau en bois orienté vers le haut. Fixez à présent la table aux cadres au moyen des 4 boulons à bois + écrous, aux emplacements 1 à 4 compris. Fixez à présent aussi l'arrière de la petite table aux coussins dorsaux aux emplacements 5 et 6, au moyen des 2 boulons à six pans creux en inox ainsi que des rondelles plates et des écrous borgnes enlevés à l'étape 2.



4. Posez à présent le coussin d'assise sur la base et fixez-le en passant les velcros autour des 2 baguettes centrales.



EN OPTION



1. Ouvrez d'abord le clapet du coussin dorsal. Fixez la couverture à l'intérieur du coussin au moyen de la baguette en fibre de verre fournie (L = 985 mm).

2. Drapez la couverture par-dessus le canapé, puis installez le coussin.

ENTRETIEN

IROKO / H.O.T.WOOD

Les bois Iroko et H.O.T. ne demandent que peu ou pas d'entretien, mais nous recommandons néanmoins fortement d'enlever la saleté persistante. Pour nettoyer le bois, vous pouvez utiliser des produits spéciaux (www.rmc-extremis.be) ou tout simplement une brosse à poils durs et un peu d'eau. Soyez attentif à ne pas endommager les fibres du bois. **N'utilisez dès lors jamais de nettoyeur à haute pression** car cela rendrait la surface lisse du bois rugueuse et endommagerait irrémédiablement les fibres du bois.

Comme beaucoup d'autres essences, le Iroko contient une gomme soluble à l'eau. Au début, le bois sécrète ce colorant rouge chaque fois qu'il entre en contact avec l'eau. Le colorant ainsi tombé sur le piétement et sur le sol reste soluble à l'eau et disparaîtra complètement après quelque temps.

Il est fortement recommandé de huiler le bois à usage intérieur pour le protéger contre les taches.

À la livraison, les parties en bois de nos produits sont non traitées. L'exposition au soleil et à la pluie modifiera progressivement leur aspect et les rendra grisâtres. Leur surface deviendra aussi plus rugueuse. Si vous souhaitez leur conserver leur couleur d'origine, il faut les huiler une fois par an. Nous recommandons l'utilisation de **RMC Hybrid Wood Protector** (www.rmc-extremis.com). Les produits d'entretien du bois RMC sont disponibles dans le monde entier. Rendez-vous sur le site Web www.rmc-extremis.com pour trouver un revendeur dans vos environs

IMPORTANT !

Le bois est un matériau vivant; bien que l'Iroko et H.O.T.wood soit un bois de qualité supérieure, il doit s'adapter à des variations extrêmes de températures et à l'humidité. Cela crée des tensions internes qui font "travailler" le matériau et peuvent causer entre autres des fissures. Des différences de couleur et de structure peuvent aussi apparaître. Ces caractéristiques sont typiques du matériau, et vous les acceptez par votre choix.

Vous pouvez poncer d'éventuelles griffes simplement à la main avec une feuille de papier émeri ou avec une ponceuse manuelle. Protégez les parties galvanisées ou peintes avec du ruban de masquage. Utilisez du papier émeri de grain 80, et commencez sur la face verticale du plateau de table. Tenez la machine parallèlement au bord de la table. Poncez légèrement jusqu'à ce que le bord soit à nouveau parfaitement lisse. Poncez à présent le dessus du plateau. Veillez à tenir la machine bien parallèle au plateau de table. Ne vous limitez pas à la partie griffée mais poncez l'ensemble du plateau afin d'obtenir un résultat égal. Pour éviter les arêtes, lissez l'arête supérieure du plateau. Effectuez cette partie-là à la main. Une fois que toutes les barbes ont été enlevées, vous pouvez, en fonction de l'effet souhaité, huiler la table avec de l'huile pour bois dur.

ACIER GALVANISÉS

La galvanisation ou zingage thermique est la manière la plus durable de protéger le métal contre la formation de rouille. Si la couche de zinc est endommagée, le métal risque de rouiller malgré tout. Il est facile d'y remédier, en appliquant une peinture au zinc (qui a la même couleur), disponible dans le commerce.

La galvanisation est un procédé thermique qui peut légèrement déformer le matériau. Les autres techniques de protection du métal ne présentent pas cet inconvénient, mais leur qualité est insuffisante.

BÂCHE

Votre canapé Walrus a besoin de peu d'entretien. Tous les tissus utilisés sont en effet dotés d'un enduit antitache grâce auquel la saleté pénètre moins vite dans le matériau. Cet enduit n'empêche cependant pas la poussière, la saleté ou les taches de se déposer sur le fauteuil. Comme tous les meubles d'extérieur, celui-ci aussi requiert donc un minimum d'entretien. Il est très important de respecter soigneusement les instructions d'entretien d'Extremis. L'utilisation d'autres méthodes ou produits peut en effet causer un dommage irréversible aux tissus et à l'enduit de protection. Comme 'mieux vaut prévenir que guérir', quelques mesures préventives vous permettront de garder votre canapé en parfait état pendant très longtemps. Comme pour tous les matériaux, ceux utilisés pour la fabrication du canapé Walrus présenteront une certaine patine au fil du temps. Cette patine n'enlève rien à la qualité du matériau lui-même.

NETTOYAGE QUOTIDIEN

Pour éviter autant que possible l'incrustation des taches, nous recommandons de nettoyer régulièrement le canapé à l'eau tiède (max. 40°C) et au savon doux, avec un chiffon propre ou une éponge non abrasive.

Après le nettoyage, laissez la bâche sécher naturellement, ou séchez-la avec un chiffon propre pour obtenir un résultat parfait.

CONSEILS EN CAS DE TACHES

Ne laissez pas les taches s'incruster dans la bâche. Tamponnez immédiatement toute tache avec une éponge/un chiffon doux et propre.

Si il reste des taches visibles, le mieux est de les laver à l'eau tiède (max. 40°C) et au savon doux. Utilisez uniquement un chiffon propre ou une éponge douce ! (n'utilisez jamais le côté abrasif d'une éponge)

Ne frottez pas trop fort et n'utilisez en aucun cas de produits abrasifs. Vous risqueriez d'endommager l'enduit de protection, et la bâche deviendra alors plus sensible à la saleté.

Ne vous contentez pas de nettoyer l'endroit souillé, mais nettoyez également une partie plus étendue tout autour de la tache.

Si après le traitement ci-dessus il reste des taches tenaces, vous pouvez les nettoyer avec l'éponge MiraClean fournie avec votre canapé. Mouillez l'éponge et frottez sur la tache. Ne frottez pas trop fort ni trop longtemps afin de ne pas endommager la couche de protection.

La tache n'a toujours pas entièrement disparu après le traitement ci-dessus ? Pas de panique. Elle finira par s'estomper sous l'influence du soleil.

N'utilisez jamais de solvants ou de détergents forts tels qu'acétone, éther, essence, alcool pur, ni de produits lessiviels, liquides vaisselle, produits contenant des acides forts ou des bases, produits fortement oxydants tels qu'eau de Javel, nettoyeurs contenant des particules abrasives.

Évitez toujours les marques de feutres, crayons, stylos et autres matériels d'écriture sur le canapé. Ces marques sont souvent difficiles voire impossibles à faire disparaître.

Ne mettez JAMAIS la bâche dans le lave-linge ou le sèche-linge.

La bâche ne peut pas être repassée.

COUVERTURE + COUSSIN SUNBRELLA

NETTOYAGE QUOTIDIEN

Secouez ou brossez les saletés non adhérentes.

Préparez une solution composée de 15 ml de détergent doux pour le linge ou la vaisselle, par litre d'eau tiède.

Utilisez une éponge ou une brosse à poils doux pour nettoyer le tissu.

Laissez la solution pénétrer dans le tissu.

Rincez soigneusement pour éliminer tout reste de détergent.

Laissez le tissu sécher à l'air. Le tissu Sunbrella sèche très rapidement à l'air, il n'est pas nécessaire de faire sécher en machine.

Les couvertures et les taies de coussin peuvent également être lavées à la machine (max. 40°C). Pas de nettoyage à sec ou de séchage en machine.

Si le tissu est un peu froissé, utilisez si nécessaire un fer à repasser mais uniquement sur le réglage 'Synthétique'. Étant donné que sur le réglage 'Synthétique' certains fers chauffent plus que la température recommandée, testez sur une partie non visible avant de repasser toute la pièce. **N'utilisez pas de vapeur.**

CONSEILS EN CAS DE TACHES

Préparez une solution de 60 ml d'eau de Javel et 15 ml de détergent doux par litre d'eau claire. CONSEIL : protégez la zone autour de votre tissu Sunbrella lorsque vous utilisez une solution contenant de l'eau de Javel, car cette dernière peut en effet décolorer les tissus non Sunbrella. Rincez toujours convenablement le tissu Sunbrella pour éliminer tout reste d'eau de Javel. Faites attention à l'environnement lorsque vous utilisez de l'eau de Javel. Celle-ci peut avoir un effet nocif sur l'environnement naturel qui vous entoure. Nous déconseillons l'utilisation d'eau de Javel à proximité d'une pièce d'eau ou de tout autre environnement qui pourrait en être affecté négativement.

Vaporisez sur toute la surface et laissez le produit imprégner le tissu pendant 15 minutes.

Ôtez la saleté avec une éponge, un chiffon propre ou une brosse à poils très doux.

Rincez soigneusement afin d'éliminer tout reste de détergent.

Laissez le tissu sécher à l'air.

En cas de tache et/ou de moisissure importantes, vous pouvez augmenter la quantité d'eau de Javel. Voir https://trade.sunbrella.com/en_us/pdf/cleaning-sunbrella-upholstery-drapery.pdf pour des instructions plus détaillées pour l'entretien des tissus Sunbrella.

ENTRETIEN

BAGUETTES EN FIBRE DE VERRE

Les tiges en fibres de verre ne nécessitent pas d'entretien spécifique et peuvent être dépoussiérées au moyen d'un chiffon humide. Veillez à ne pas toucher les extrémités des tiges afin d'éviter toute irritation.

PRENDRE SOIN DE VOTRE MOBILIER D'EXTÉRIEUR

L'extérieur n'est pas un environnement clément pour votre mobilier. La pluie, la poussière, la saleté, les animaux, l'humidité, la pollution, le climat marin,... sont autant de facteurs qui ont un impact sur l'apparence de votre mobilier d'extérieur. Sachez aussi que la pluie, la poussière et la saleté peuvent être plus ou moins visibles selon la couleur, la texture et le matériau utilisé. Le blanc par exemple est une couleur très fragile.

Bien que nous utilisions exclusivement les meilleurs matériaux disponibles sur le marché, il n'existe aucun matériau qui ne souffre de l'usure du temps. Nous vous recommandons dès lors de prendre bien soin de votre mobilier d'extérieur et de le nettoyer régulièrement, en fonction des conditions dans lesquelles il est utilisé.

ATTENTION

ÉPONGE MIRACLE

Vous pouvez seulement utiliser l'éponge miracle si nettoyer avec de l'eau tiède, savon doux et une éponge normale n'est pas suffisant.

S'il y a encore des taches tenaces visibles après nettoyer (voyez le mode d'emploi du produit), vous pouvez utiliser une éponge MiraClean ci-incluse. Mouillez l'éponge avec de l'eau et frottez les taches. **Ne frottez pas trop dur** parce que ça peut causer des taches mates.

L'usage des détergents n'est pas nécessaire, l'eau suffit.

Le MiraClean consiste de résine mélanine et s'use après usage. L'éponge est très facile à utiliser et donne résultat jusqu'à 26x plus vite par rapport au chiffon microfibrés. L'éponge miracle enlève les taches plus tenaces sans effort supplémentaire.

N'utilisez pas sur les surfaces brillantes.

L'éponge MiraClean est la solution pour enlever les taches tenaces comme des taches de marqueur, de graisse, des marques de soulier, des taches de chaux, de café et de thé. Le MiraClean peut être utilisé sur bâche, PVC, verre, acier, chrome, aluminium, porcelaine, cuir synthétique et des sols divers.

Pour plus d'informations, contactez Extremis: info@extremis.be

AIMANTS

Ne laissez pas d'objets en métal tels qu'aiguilles, couteaux, outils à proximité des aimants.

Les personnes avec un pacemaker doivent éviter tout contact avec le champ magnétique.

Tenez les appareils électriques et cartes mémoires à distance du champ magnétique.

Tenez les aimants à distance d'une flamme nue et d'une chaleur élevée

AUTRE

Ôtez immédiatement la saleté éventuelle.

Rangez le coussin et la couverture à l'intérieur si vous ne les utilisez pas pendant une période prolongée.

CADRE + PIEDS PEINTRE POUDRÉE

Nettoyage avec de l'eau tiède et un détergent doux.

WWW.EXTREMIS.BE

LANGUAGES

ENGLISH **P. 3**

| | |
|------------------------------|------|
| contents | p. 3 |
| assembly linking table | p. 4 |
| maintenance | p. 6 |

NEDERLANDS **P. 11**

| | |
|---------------------------|-------|
| inhoud | p. 11 |
| montage koppeltafel | p. 12 |
| onderhoud | p. 14 |

DEUTSCH **P. 19**

| | |
|--------------------------------|-------|
| inhalt | p. 19 |
| montage verbindungstisch | p. 20 |
| pflege | p. 22 |

FRANÇAIS **P. 27**

| | |
|-----------------------------|-------|
| contenu | p. 27 |
| montage linking table | p. 28 |
| entretien | p. 30 |

ITALIANO **P. 35**

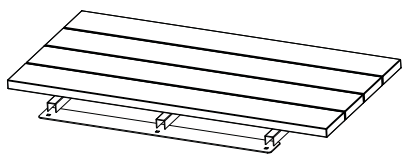
| | |
|-------------------------------|-------|
| contenuto | p. 35 |
| montaggio linking table | p. 36 |
| manutenzione | p. 38 |

ESPAÑOL **P. 43**

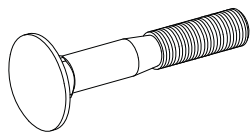
| | |
|-----------------------------|-------|
| contenido | p. 43 |
| montaje linking table | p. 44 |
| mantenimiento | p. 46 |

CONTENUTO

LINKING TABLE



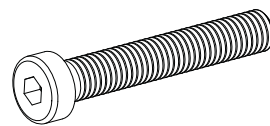
1 x piano del tavolo



4 x viti per legno M8x40



4 x dadi M8



2 x bulloni M8x40

MONTAGGIO LINKING TABLE

NECESSARIO PER IL MONTAGGIO



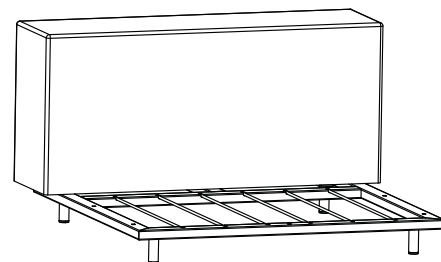
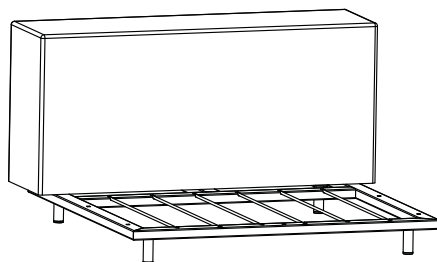
1 persona



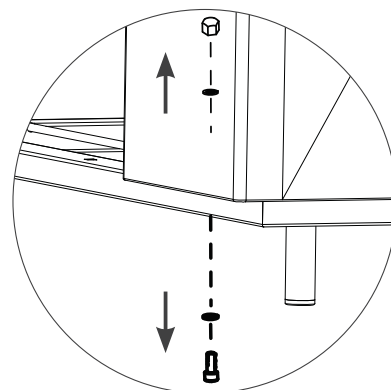
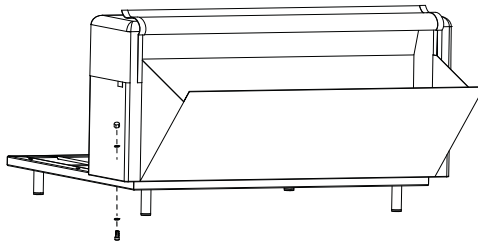
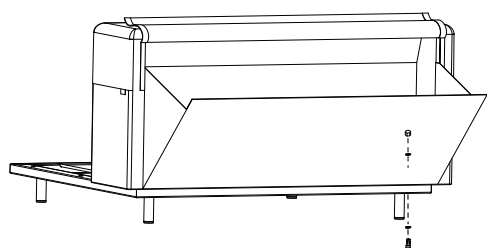
chiave n. 17



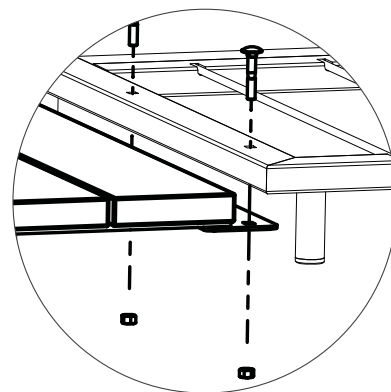
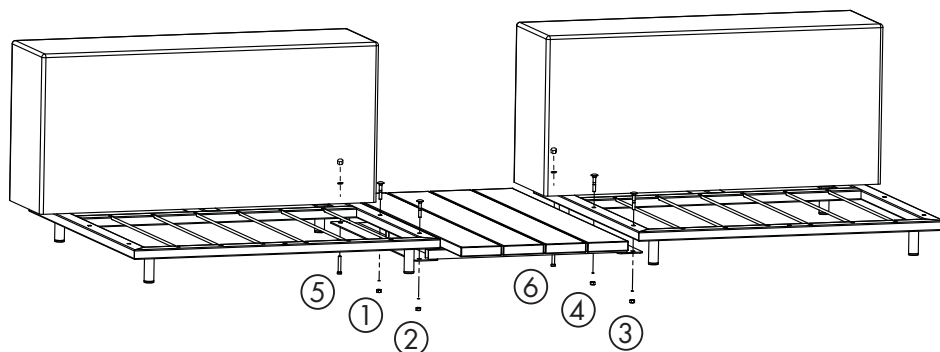
+/- 15 min.



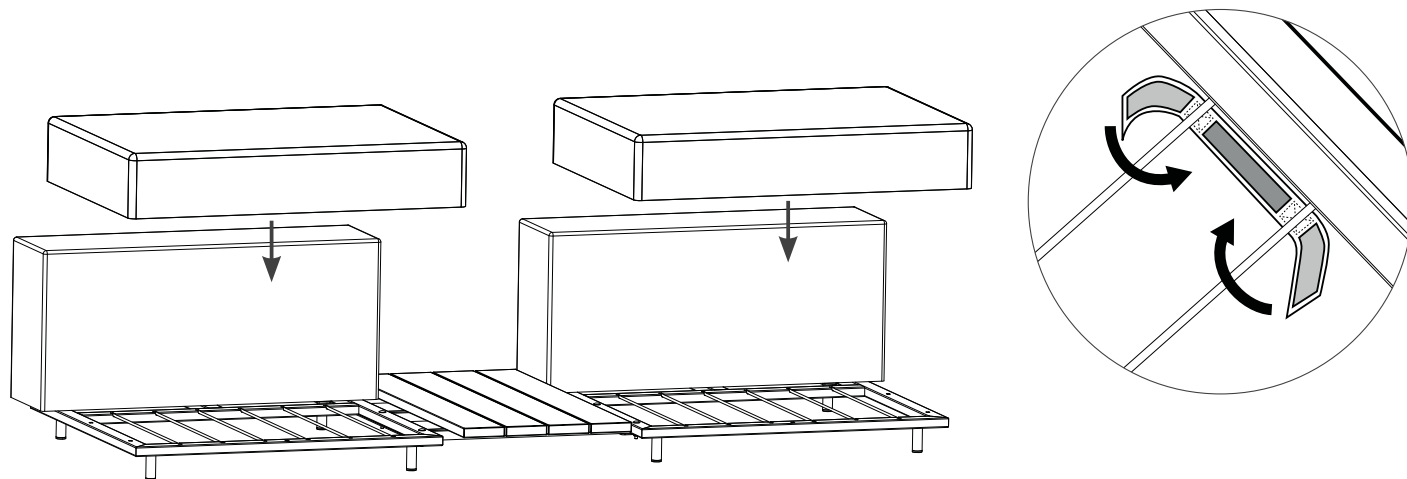
1. Allineare i moduli e posizionarli nel luogo destinato all'uso finale del divano, rispettando una distanza minima di almeno 55 cm.



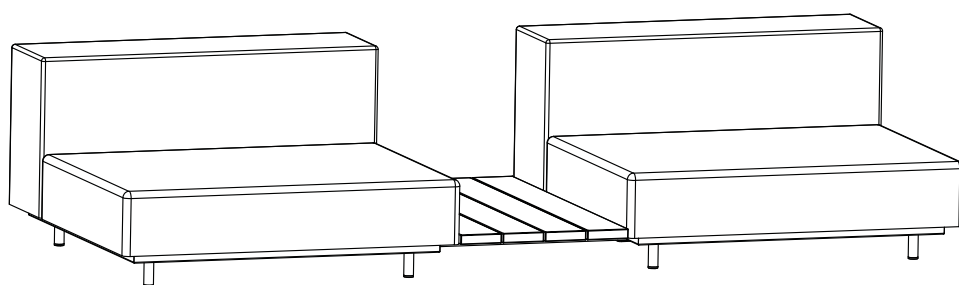
2. Rimuovere i bulloni, le rondelle piane e i dadi ciechi da ambedue gli schienali come illustrato in figura (dal lato dove verrà installato il tavolino di collegamento). Conservare le rondelle piane e i dadi ciechi, visto che serviranno nuovamente ai passi successivi.



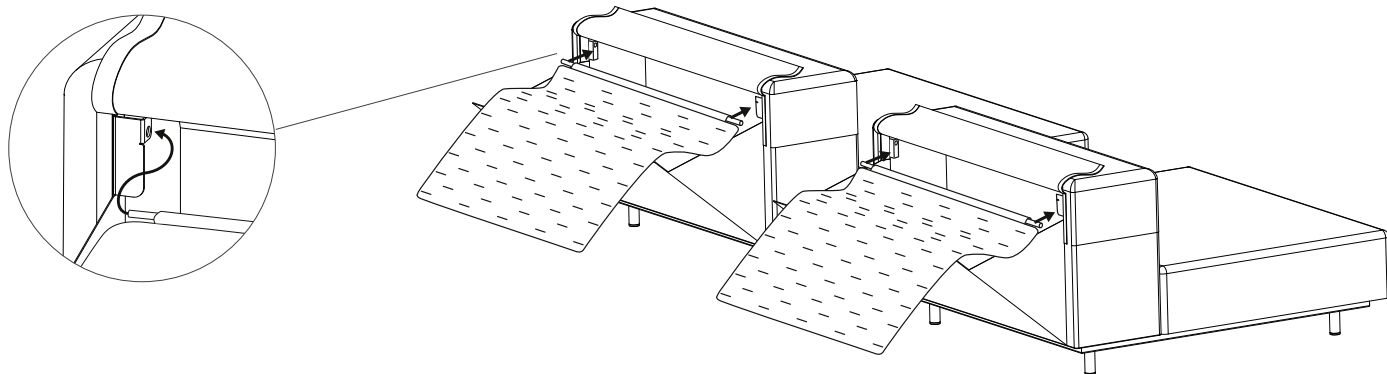
3. Posizionare il tavolino di collegamento tra i due moduli con il piano di legno rivolto verso l'alto. Fissare il tavolino ai telai mediante le 4 viti per legno e dadi M8 nelle posizioni 1-4. Fissare ora anche il retro del tavolino agli schienali nelle posizioni 5 e 6 mediante i 2 bulloni a brugola in acciaio inossidabile e le rondelle piane e i dadi ciechi rimossi al passo 2.



4. Posizionare il cuscino della seduta sul telaio e fissarlo chiudendo le fascette in velcro attorno alle 2 aste centrali.



OPTIONEEL



1. Aprire coperchio dello schienale. Fissare il plaid allo schienale mediante l'asta in fibra di vetro in dotazione (L = 985 mm).

2. Stendere il plaid sul divano e posizionarvi il cuscino.

MANUTENZIONE

IROKO / H.O.T.WOOD

Il legno di Iroko e il legno H.O.T. non richiedono particolare manutenzione. Tuttavia, consigliamo vivamente di rimuovere lo sporco persistente. Per pulire il legno è possibile utilizzare prodotti specifici (www.rmc-extremis.be) o semplicemente una spazzola a setole dure con un po' d'acqua. Fare attenzione a non danneggiare irrimediabilmente le fibre del legno. Per evitarlo, **non utilizzare mai un idropulitrice ad alta pressione**, che graffierebbe la superficie liscia del legno danneggiandone irrimediabilmente le fibre.

Come molte altre essenze, la Iroko contiene una gomma idrosolubile. Nel primo tempo dopo l'acquisto questo colorante rosso si libererà ogni volta che la Jatoba entra a contatto con l'acqua. Il colorante sulle gambe e sul suolo resta idrosolubile e sparirà dunque completamente dopo qualche tempo.

Consigliamo vivamente di oliare il legno da utilizzare all'interno per evitare le macchie.

Al momento della consegna, le parti in legno dei nostri prodotti sono non trattate. L'esposizione al sole e alla pioggia ne modificherà gradualmente il colore a un grigio argentato, rendendone inoltre ruvida la superficie. Per preservarne il più possibile il colore originale, le parti andrebbero trattate con olio una volta all'anno. Consigliamo di utilizzare il prodotto **RMC Hybrid Wood Protector** (www.rmc-extremis.com). I prodotti RMC per la cura del legno sono disponibili in tutto il mondo. Per trovare il rivenditore più vicino, visitare il sito web www.rmc-extremis.com.

IMPORTANTE!

Il legno è un materiale vivo e, nonostante sia un legno di qualità superiore, all'aperto Iroko e H.O.T.wood deve costantemente adattarsi alle oscillazioni estreme di temperatura e umidità. A causa delle tensioni interne derivanti da questi adattamenti il legno "si deforma" ed è anche possibile che si creino delle crepe. Possono anche determinarsi variazioni nel colore e nella struttura.

Queste caratteristiche sono tipiche del materiale: scegliendolo, accettate anche queste possibili variazioni.

Eventuali graffi possono essere eliminati semplicemente a mano utilizzando della carta vetrata oppure servendosi di una levigatrice manuale. Per proteggere le parti galvanizzate o verniciate, coprirne i bordi con scotch di carta molto resistente. Utilizzare carta vetrata a grana 80 iniziando dal lato verticale del piano del tavolo. Tenere la levigatrice in posizione parallela rispetto al bordo del tavolo. Levigare leggermente finché il bordo è di nuovo liscio e omogeneo. Levigare quindi il ripiano. Fare attenzione a mantenere la levigatrice in posizione parallela rispetto alla superficie del tavolo. Per ottenere un risultato uniforme, non trattare soltanto le parti danneggiate, ma l'intera superficie. Per evitare imperfezioni, levigare il bordo superiore del piano del tavolo a mano. Quando tutte le imperfezioni saranno state rimosse, sarà possibile, a seconda dell'effetto desiderato, trattare il tavolo con olio per legno duro.

GALVANIZZATI

Il trattamento di galvanizzazione, o zincatura a caldo, è la soluzione migliore e più duratura per proteggere il metallo dalla corrosione. Tuttavia, se lo strato di zinco si danneggia, il metallo sottostante può essere soggetto a corrosione; per rimediare, è sufficiente applicare vernice allo zinco sulla parte esposta, sempre di colore grigio e facilmente reperibile nei negozi.

La galvanizzazione è un processo termico e può dunque alterare leggermente la forma del materiale. Altri metodi di protezione dei metalli non comportano questo svantaggio, ma sono di qualità insufficiente.

TELA CERATA

Il suo divano Walrus richiede poca manutenzione. Tutti i tessuti impiegati sono dotati di un rivestimento repellente che ostacola la penetrazione dello sporco nel materiale sottostante, pur non evitando la formazione di macchie o l'accumulo di polvere e sporco. Come per tutti gli arredi per esterni, anche questo divano richiede una manutenzione minima. Per ottenere i risultati migliori è necessario seguire attentamente le istruzioni di manutenzione fornite da Extremis, in quanto l'impiego di altri prodotti o metodi di pulizia potrebbe danneggiare irrimediabilmente i tessuti e il rivestimento repellente. Fedeli al detto "prevenire è meglio che curare", seguire alcuni importanti accorgimenti garantirà lunga vita al suo divano. Come per ogni altro materiale, anche sui tessuti del divano Walrus, dopo un po' di tempo si formerà una patina, la quale non influisce però sulla qualità del materiale.

PULIZIA QUOTIDIANA

Per evitare per quanto possibile la formazione di macchie, si consiglia di pulire regolarmente il divano con una spugna o un panno morbidi imbevuti di acqua tiepida (max. 40°C) e sapone delicato.

Dopo la pulizia, lasciare asciugare all'aria, oppure, per un risultato ancora migliore, asciugare con un panno pulito.

PER RIMUOVERE LE MACCHIE

Non dar tempo alle macchie di penetrare nella tela cerata. Inumidire immediatamente con un panno o una spugna morbidi e puliti.

Se le macchie fossero ancora visibili, si consiglia di pulirle con acqua tiepida (max. 40°C) e sapone delicato. Utilizzare solo una spugna o un panno morbidi e non abrasivi!

Non sfregare troppo e non utilizzare sostanze abrasive, che potrebbero danneggiare lo strato protettivo e permettere quindi allo sporco di penetrare nella tela cerata.

Non trattare esclusivamente il punto macchiato, ma anche il tessuto circostante.

Trattare le macchie più ostinate, ancora visibili dopo questo trattamento, con la spugna MiraClean in dotazione, immergendola in acqua e strofinandola sulla macchia. Anche in questo caso, strofinare delicatamente per non danneggiare lo strato protettivo.

Nel caso in cui la macchia non fosse ancora del tutto scomparsa dopo questo trattamento, non c'è da preoccuparsi, perché con il tempo, i raggi del sole faranno il resto.

Non utilizzare mai solventi o detergenti, come acetone, etere, benzina, alcol puro o detersivi (per piatti o bucato), prodotti fortemente

acidi o alcalini, sostanze ossidanti, come la candeggina, o lucidi con componenti abrasive.

Evitare che matite, penne o altro materiale contenente inchiostro, entrino in contatto con il divano perché, per loro natura, sono difficili se non impossibili da cancellare.

Non mettere MAI la tela cerata in lavatrice o nell'asciugatrice.

Non stirare la tela cerata.

PLAID E CUSCINO IN SUNBRELLA

PULIZIA QUOTIDIANA

Scuotere o strofinare con un panno per eliminare polvere, briciole ecc.

Preparare una soluzione saponata con 15 ml di detergente delicato per lavatrice o lavastoviglie e un litro d'acqua tiepida.

Pulire con una spugna o una spazzola a setole morbide.

Lasciare che la soluzione detergente penetri nel tessuto.

Sciacquare abbondantemente per rimuovere tutti i residui di detergente.

Lasciare asciugare all'aria aperta. Sunbrella asciuga molto rapidamente. Non è necessaria l'asciugatura a macchina.

In alternativa, i plaid e le federe possono essere lavati in lavatrice (a non più di 40°C). Non lavare a secco e non mettere nell'asciugatrice.

In caso di pieghe nei tessuti, stirare con il programma specifico per i tessuti sintetici. Siccome il programma per tessuti sintetici, in alcuni ferri da stiro supera la temperatura consigliata, prima di stirare l'intero capo, provare in un punto non visibile. NON usare un

ferro a vapore né un comune ferro da stiro impostato sulla funzione vapore.

PER RIMUOVERE LE MACCHIE

Preparare una soluzione con 60 ml di candeggina, 15 ml di sapone delicato e un litro d'acqua. SUGGERIMENTO: Quando si applica una soluzione contenente candeggina, si consiglia di proteggere l'area circostante, perché eventuali altri tessuti potrebbero scolorire. Sciacquare Sunbrella abbondantemente per rimuovere la candeggina. **Attenzione all'ambiente!** La candeggina può avere effetti nocivi sull'ambiente. Si sconsiglia l'uso di candeggina se ci si trova nelle vicinanze di un corso o di uno specchio d'acqua o di altri ambienti naturali potenzialmente a rischio.

Spruzzare su tutta la zona e lasciare che la soluzione penetri nei tessuti per 15 minuti.

Rimuovere le macchie con una spugna, un panno pulito o una spazzola a setole molto morbide.

Sciacquare abbondantemente per rimuovere tutti i residui di detergente.

Lasciare asciugare all'aria aperta.

In caso di muffa e/o macchie tenaci, aumentare la quantità di candeggina. Per istruzioni più dettagliate in merito alla pulizia di Sunbrella, consultare: https://trade.sunbrella.com/en_us/pdf/cleaning-sunbrella-upholstery-drapery.pdf.

ASTE IN FIBRA DI VETRO

I bastoncini di fibra di vetro non richiedono nessuna manutenzione particolare. Basta rimuovere la polvere con un panno umido. Per evitare le irritazioni, non toccare le estremità dei bastoncini.

MANUTENZIONE

COME PRENDERSI CURA DEL PROPRIO ARREDO PER ESTERNI

Stando all'aperto, il vostro arredo deve fare i conti con le più svariate avversità. Pioggia, polvere, sporco, alberi, animali, umidità, inquinamento, salinità dell'aria: tutti questi fattori influiranno sull'aspetto e sulla pulizia del vostro arredo per esterni. Inoltre, è importante ricordare che a seconda del colore, del tessuto e dei materiali impiegati, polvere e sporco risulteranno più o meno visibili. Il bianco, naturalmente, è il colore più delicato.

Nonostante l'impiego dei materiali migliori disponibili sul mercato, al mondo non ne esiste neanche uno che resti invariato nel tempo. Per questa ragione, le consigliamo di dedicare la massima cura al suo arredo e di pulirlo con regolarità, a seconda delle condizioni di utilizzo.

ATTENZIONE

SPUGNA MAGICA

Utilizzare la spugna Miraclean solo quando non basta la normale pulizia con acqua tiepida, sapone delicato e una spugna morbida.

Quando, anche dopo la pulizia (vedere il manuale del prodotto), rimangono visibili macchie ostinate, eventualmente si possono rimuovere con le spugne in dotazione. Inumidire la spugna solo con acqua e strofinare le macchie da pulire. **Non strofinare troppo forte**, altrimenti potrebbero formarsi macchie opache.

Non è necessario utilizzare detersivi ma è sufficiente l'acqua.

La spugna MiraClean è realizzata in resina melamminica e si consuma con l'uso. La spugna è molto semplice da utilizzare e raggiunge i risultati desiderati 26 volte più velocemente rispetto a un panno in microfibra tradizionale.

La spugna rimuove senza fatica anche le macchie più ostinate.

Non utilizzare mai la spugna su superfici lucide.

La spugna MiraClean è la soluzione ideale per la rimozione di macchie ostinate, come quelle di pennarello, grasso, segni di scarpe, macchie di calcare, caffè e tè. La spugna MiraClean può essere utilizzata sulla tela cerata, sui profilati in PVC, vetro, acciaio, cromo, alluminio, porcellana, pelle sintetica e diversi tipi di pavimenti.

Per ulteriori informazioni, contattare Extremis: info@extremis.be

MAGNETI

Non tenere in prossimità dei magneti oggetti in ferro come aghi, coltelli o attrezzi.

Le persone portatrici di pacemaker non devono entrare in contatto con il campo magnetico.

Tenere apparecchiature elettriche e schede elettroniche lontane dal campo magnetico.

Tenere i magneti lontano dal fuoco o da fonti di calore.

ALTRI

Rimuovere immediatamente lo sporco.

In caso di inutilizzo prolungato, conservare il cuscino e il plaid al chiuso!

TELAIO E GAMBE ALLUMINIO VERNICATO A POLVORE

Pulire con acqua tiepida e un detersivo non aggressivo.

WWW.EXTREMIS.BE

LANGUAGES

ENGLISH P. 3

| | |
|------------------------------|------|
| contents | p. 3 |
| assembly linking table | p. 4 |
| maintenance | p. 6 |

NEDERLANDS P. 11

| | |
|---------------------------|-------|
| inhoud | p. 11 |
| montage koppeltafel | p. 12 |
| onderhoud | p. 14 |

DEUTSCH P. 19

| | |
|--------------------------------|-------|
| inhalt | p. 19 |
| montage verbindungstisch | p. 20 |
| pflege | p. 22 |

FRANÇAIS P. 27

| | |
|-----------------------------|-------|
| contenu | p. 27 |
| montage linking table | p. 28 |
| entretien | p. 30 |

ITALIANO P. 35

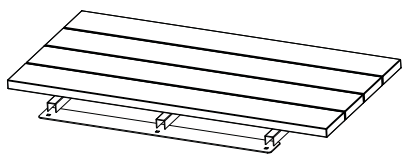
| | |
|-------------------------------|-------|
| contenuto | p. 35 |
| montaggio linking table | p. 36 |
| manutenzione | p. 38 |

ESPAÑOL P. 43

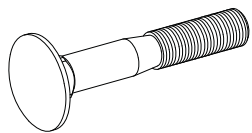
| | |
|-----------------------------|-------|
| contenido | p. 43 |
| montaje linking table | p. 44 |
| mantenimiento | p. 46 |

CONTENIDO

LINKING TABLE



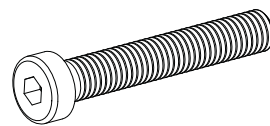
1 x tablero



4 x tirafondos M8x40



4 x tuerca M8



2 x tornillo M8x40

MONTAJE LINKING TABLE

UTENSILOS



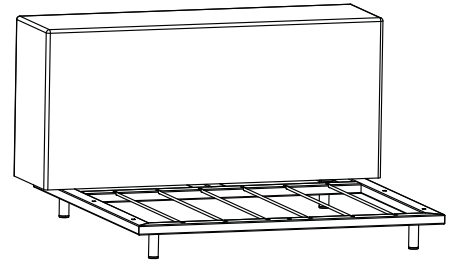
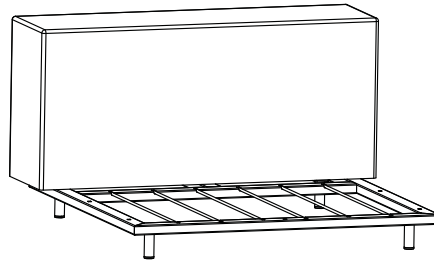
1 persona



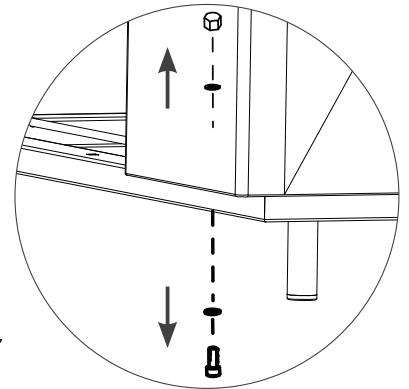
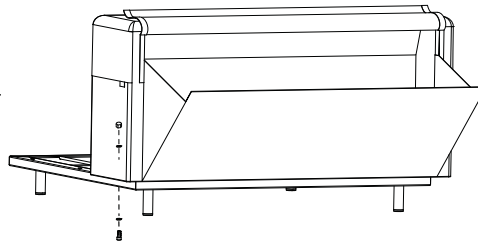
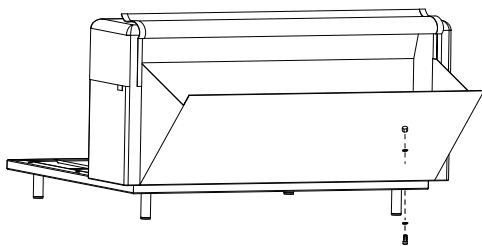
llave fija no. 17



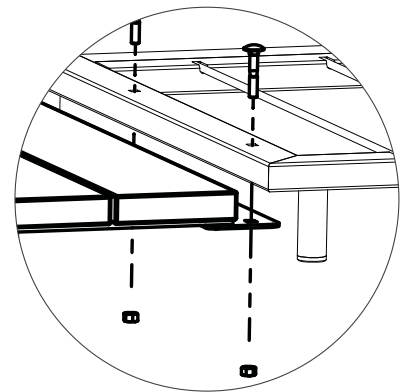
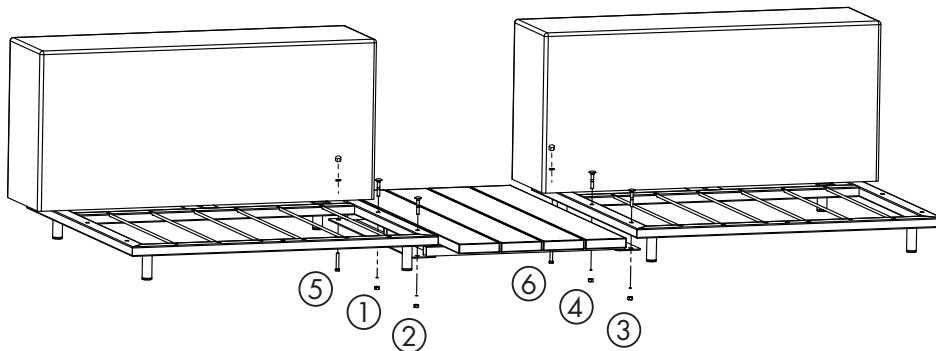
+/- 15 min.



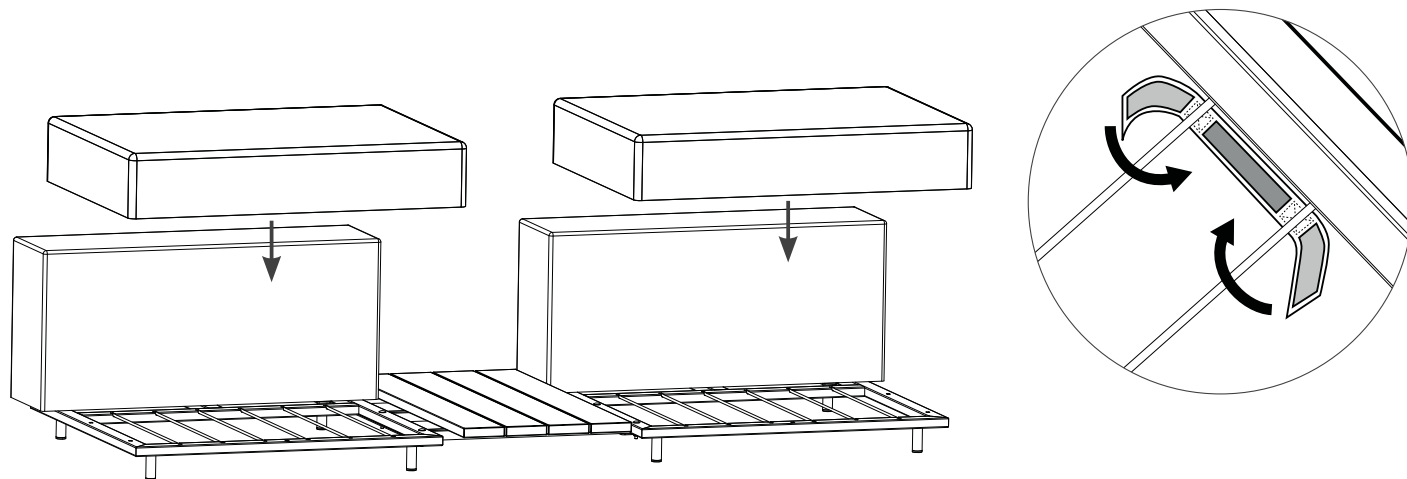
1. Coloque los módulos en la posición correcta donde quiere utilizar finalmente el sofá, con una interdistancia mínima de 55 cm.



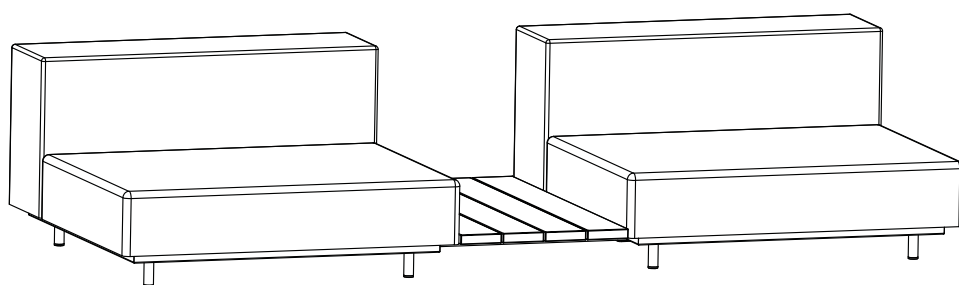
2. Cada vez quite el perno, las arandelas planas y la tuerca capuchón del cojín respaldo, como se indica en el dibujo (en el lado donde quiere instalar el acoplador). Guarde las arandelas planas y las tuercas capuchón; las necesitará en los pasos siguientes.



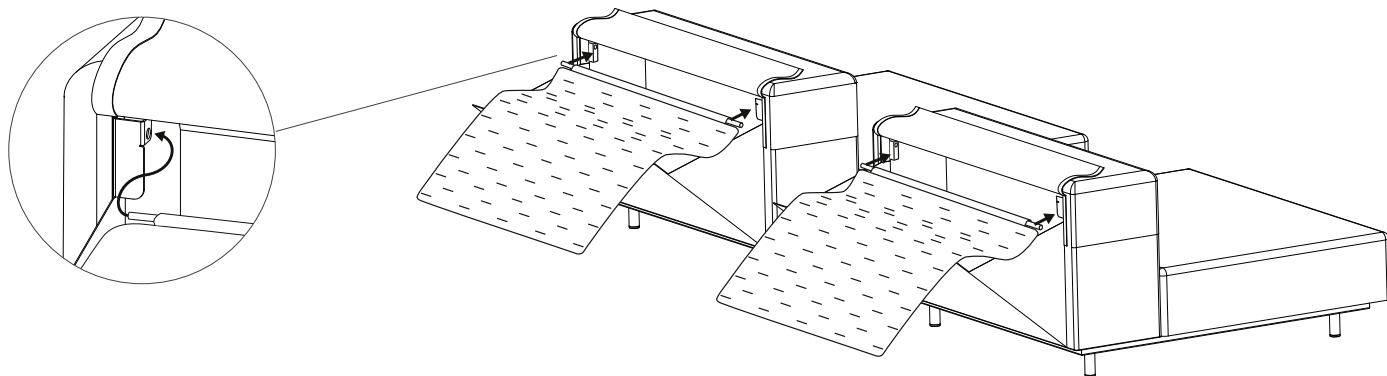
3. Coloque el acoplador entre los 2 módulos con el tablero de madera hacia arriba. Ahora fije el acoplador a los chasis mediante los 4 tirafondos + las tuercas M8 en la posición 1 hasta 4 inclusive. Ahora fije la parte trasera del acoplador a los cojines respaldo mediante los 2 tornillos de hexágono interior de acero inoxidable 5 & 6, las arandelas y las tuercas capuchón quitados en el paso 2.



4. Coloque el cojín asiento ahora sobre el chasis y fíjelo por medio de cintas velcro alrededor de los 2 palitos centrales.



OPCIONAL



1. Abra primero la tapadera del cojín respaldo. Fije la pequeña manta en el cojín respaldo por medio del palito de fibra de vidrio suministrado (L = 985 mm).

2. Cubra el sofá con la manta y coloque el cojín.

MANTENIMIENTO

IROKO / H.O.T.WOOD

La madera de Iroko y H.O.T. wood necesitan poco o ningún mantenimiento. Sin embargo, está fuertemente recomendado eliminar la suciedad persistente. Para limpiar la madera, puede emplear productos especiales (www.rmc-extremis.be) o simplemente un cepillo de cerdas duras y agua. Evite dañar irreparablemente las fibras de la madera. Por eso, **nunca emplee una manguera a presión**; la superficie lisa de la madera se puede volver áspera y puede dañar irreparablemente las fibras de la madera.

Al principio, la madera liberará un tinte rojo cada vez que entre en contacto con agua. El tinte que se pueda filtrar a la estructura o la superficie inferior sigue siendo soluble, por lo que desaparecerá por completo al cabo de cierto tiempo.

Es fuertemente recomendado aceitar la madera para uso interior; así se evitan manchas.

Las partes de madera de nuestros productos se suministran sin tratamiento. Expuestas al sol y a la lluvia, adquirirán una pátina gris plateada. Si quiere mantener más o menos el color original, trátelas con aceite una vez al año. Recomendamos emplear **RMC Hybrid Wood Protector** (www.rmc-extremis.com). Los productos para el tratamiento de madera RMC se venden en el mundo entero. Visite el sitio web www.rmc-extremis.be para buscar un revendedor cerca de usted.

¡¡¡IMPORTANTE!

La madera es un material vivo, por lo que, a pesar de la calidad superior de la Iroko y H.O.T.wood, se ve afectada por los cambios bruscos de temperatura y por la humedad. Como consecuencia de las tensiones internas provocadas por estas constantes adaptaciones, la madera se alabea. Entre otras cosas, este alabeo puede provocar la aparición de grietas. Asimismo, puede producirse cambios en el color y en la estructura. Dado que estas características son inherentes al material, quien lo elige debe aceptarlas.

Es posible lijar grietas a mano y con papel de lija, o con una lijadora. Para proteger las partes galvanizadas o pintadas, cubra los bordes con cinta de enmascarar muy robusta. Emplee papel de lija de grano 80 y empiece por el lado vertical del tablero. Mantenga la lijadora paralela al borde de la mesa. Lije ligeramente hasta que el borde sea plano. Ahora lije la parte superior. Cuide de mantener la lijadora paralela al tablero. No sólo trate la parte agrietada, pero todo el tablero. Esto asegura que el resultado es llano. Para evitar barbas, lije a mano el borde superior del tablero. Una vez eliminadas las barbas, puede tratar la mesa con aceite para madera dura, en función del efecto deseado.

GALVANIZADOS

La galvanización, o el zincado en caliente, es la manera más eficaz de evitar la formación de óxido en el metal. Sin embargo, cuando la capa de zinc está dañada, el metal expuesto se oxidará. Este daño es fácilmente remediable mediante la pintura de zinc, de color idéntico y de venta en tiendas.

La galvanización es un proceso en caliente y puede deformar ligeramente el material. Otros métodos de protección anticorrosiva no presentan esta desventaja, pero proporcionan una calidad insuficiente.

TOLDO

Su sofá Walrus no necesita mucho mantenimiento, ya que todas las materias utilizadas son previstas de una película repelente a la suciedad. Gracias a esta película, la suciedad penetra menos rápido en el material, pero no evita que se produzcan polvo, suciedad o manchas en el sillón. Tal como todos los muebles de exterior, este sillón requiere un mínimo de mantenimiento. Es muy importante que siga minuciosamente las prescripciones de mantenimiento de Extremis, ya que otros métodos o productos pueden dañar irreparablemente las materias y la película repelente a la suciedad. Bajo el lema “más vale prevenir que curar”, algunas medidas preventivas le ayudan a guardar su sofá en buena condición por mucho tiempo. Tal como cualquier otro material, los materiales del sofá Walrus formarán una patina después de cierto tiempo. Esta patina no deteriora la calidad del material.

LIMPIAR EL TOLDO

Para evitar manchas lo más posible le aconsejamos limpiar regularmente el sofá con agua tibia (máx. 40°C) y un jabón suave con un trapo limpio o una esponja suave.

Después de limpiar el sofá, déjelo secar al aire o séquelo con un trapo limpio para tener el mejor resultado.

CONSEJOS PARA ELIMINAR MANCHAS

No deje que las manchas se impregnen en el toldo. Absórbelas inmediatamente con una esponja o un trapo suave y limpio.

Si luego todavía hay manchas visibles, límpielas con agua tibia (máx. 40°C) y un jabón suave. ¡Utilice solamente un trapo limpio o una esponja suave! (no utilice nunca el lado abrasivo de una esponja).

No frote fuerte y no utilice ningún producto abrasivo. Ello podrá dañar la capa protectora por lo que el toldo absorberá más fácilmente suciedades.

No se limite a limpiar las zonas sucias, sino también todo el toldo.

Si, después del tratamiento descrito en los puntos anteriores, todavía hay manchas rebeldes, puede limpiarlas con la esponja MiraClean suministrada. Sumerja la esponja en agua y frote sobre la mancha. También aquí no frote demasiado fuerte y demasiado largo, a fin de no dañar la capa protectora.

¿Después de este tratamiento, la mancha no ha desaparecido por completo? ¡Qué no cunda el pánico! La mancha se desvanecerá en gran parte bajo la influencia del sol.

Sobre todo nunca utilice disolventes o detergentes, como acetona, éter, gasolina, alcohol puro, productos

que contienen ácidos o bases fuertes, agentes oxidantes fuertes, p. ej. lejía, limpiadores con sustancias abrasivas.

Evite en todo momento que rotuladores, lápices, bolígrafos u otros objetos para escribir entren en contacto con el sillón. Muchas veces han sido diseñados de forma tal que son muy difíciles a borrar hasta incluso indelebles.

No meta NUNCA el toldo en la lavadora ni en la secadora.

No se puede planchar el toldo.

SUNBRELLA MANTA + COJÍN

LIMPIEZA DIARIA

Sacuda o cepille la lona para eliminar el polvo suelto.

Prepare una solución de 15 ml de limpiador o detergente para lavavajillas suave, por 1 litro de agua tibia.

Utilice una esponja o un cepillo suave para limpiar la tela.

Deje actuar la solución de limpieza en la lona.

Enjuague con abundante agua limpia hasta eliminar por completo la solución limpiadora.

Deje secar al aire libre. Sunbrella seca muy rápido al aire libre. No hace falta utilizar una secadora.

También es posible meter las mantas y las fundas de almohada en una lavadora (máx. 40°C). o utilice secadora no tintorería.

Cuando el tejido presenta arrugas, utilice una plancha, si necesario, pero sólo en la posición “sintéticos”.

Como algunas planchas sobrepasan la temperatura recomendada en la posición “sintéticos”, debe primero probar un trozo discreto antes de planchar toda la lona. NO UTILICE ni plancha de vapor ni plancha en la posición “vapor”.

CONSEJOS PARA ELIMINAR MANCHAS

Prepare una solución de 60 ml de lejía y 15 ml de limpiador suave por 1 litro de agua limpia. TRUCO: Proteja la zona alrededor de su tejido Sunbrella al utilizar una solución con lejía – la lejía puede desteñir los tejidos otros que el Sunbrella. Enjuague siempre con abundante agua limpia para eliminar por completo la lejía. Ponga cuidado con el entorno cuando limpia con lejía. La lejía puede tener efectos nocivos para el medio ambiente. Le aconsejamos no utilizar lejía si está rodeado de agua o de otro ambiente que puede ser dañado por la lejía.

Pulverice la solución sobre toda la superficie y deje actuar en la lona durante 15 minutos.

Elimine la mancha con una esponja, un trapo limpio o un cepillo muy suave.

Enjuague con abundante agua limpia para eliminar por completo el limpiador.

Deje secar la lona al aire libre.

En caso de una mancha rebelde y/o de moho, la cantidad de lejía puede ser mayor. Véase https://trade.sunbrella.com/en_us/pdf/cleaning-sunbrella-upholstery-drapery.pdf para instrucciones más detalladas relativas al tejido Sunbrella

MANTENIMIENTO

PALITOS DE FIBRE DE VIDRIO

Las barras de fibra de vidrio no requieren un mantenimiento específico. Basta limpiar el polvo usando un trapo húmedo. Para evitar la irritación, no toque las extremidades de las barras.

PONER CUIDADO EN SUS MUEBLES DE EXTERIOR

La atmósfera libre no es respetuosa con sus muebles. Lluvia, polvo, suciedad, árboles, animales, humedad, contaminación, aire de mar, ... Debido a todos estos factores sus muebles de exterior ya no van a lucir limpios. Tenga también en cuenta que la lluvia, el polvo y la suciedad serán más visibles según el color, la textura y los materiales. El blanco, por ejemplo, es un color más sensible.

Aunque solamente utilizamos los mejores materiales que se pueda encontrar en el mercado, no hay ningún material que no envejece con el paso del tiempo. Le aconsejamos cuidar bien sus muebles de exterior y limpiarlos de vez en cuando, según las circunstancias en que son utilizados.

AVISOS

ESPONJA MÁGICA

Sólo emplee la esponja Miraclean cuando una limpieza normal con agua tibia, jabón suave y una esponja suave no es suficiente.

Si aún quedan manchas persistentes después de la limpieza (véase el manual del producto), es posible quitarlas mediante las esponjas suministradas. Humedezca la esponja con agua regular y frote las manchas. **Frote ligeramente** para evitar manchas opacas.

No hace falta usar detergentes. Basta emplear agua.

La esponja MiraClean está elaborada con resina de melamina y se desgasta conforme se usa. La esponja es muy fácil en el empleo et da 26 veces más rápido resultado que un paño de microfibras tradicional.

La esponja elimina las manchas las más rebeldes sin esfuerzo especial.

No use nunca esta esponja para superficies de alto brillo.

La esponja MiraClean es la solución para eliminar manchas rebeldes, como las producidas por rotuladores, grasa, zapatos, cal, café, té. Se puede utilizar la esponja MiraClean en toldos, PVC, vidrio, acero, cromo, aluminio, porcelana, cuero sintético y diversos suelos.

Para obtener más información, póngase en contacto con Extremis: info@extremis.be

IMANES

No deje objetos de hierro como agujas, cuchillos, herramientas en la proximidad de los imanes.

Las personas con marcapasos no pueden entrar en contacto con el campo magnético.

Mantenga a distancia del campo magnético los aparatos eléctricos y tarjetas con datos.

Mantenga los imanes alejados de fogones de fuego abierto y de calor.

OTRO

Elimine inmediatamente la suciedad.

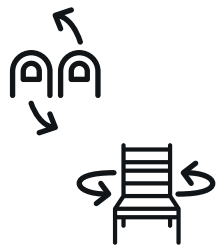
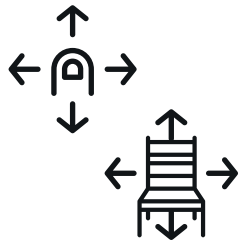
Cuando no se emplea el cojín y la manta por mucho tiempo, ¡guárdelos en casa!

CHASIS + PATAS CON PINTURA EN POLVO

Limpiar con agua tibia y detergente suave.

WWW.EXTREMIS.BE

{extremis
tools for togetherness



3D PLANNER & CONFIGURATOR

Check out the Extremis app:
Take a picture of your garden
and drag&drop tools for
togetherness in it!

WWW.EXTREMIS.BE

{extremis

tools for togetherness

Extremis NV
Couthoflaan 20b
B - 8972 Poperinge
t +32 57 346020
info@extremis.be
www.extremis.be



for more products go to
WWW.EXTREMIS.BE

All images, ideas, designs and design content are the intellectual property of Extremis and may not be copied, imitated or used, in whole or in part, without the prior written permission of Extremis.