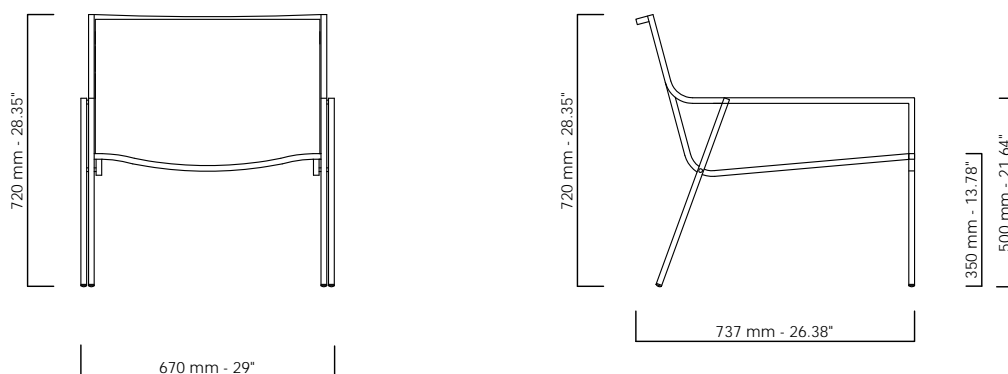


# P01

Design Stefano Gallizioli

Poltrona  
Armchair



Struttura in acciaio inox satinato tubo 15x15mm, spessore mm 1.5.

Seduta e schienale in tondino di PVC rinforzato nylon, disponibile in colori: bianco, nero, arancio, verde mela e tortora o cordino acrilico.

Piedini antisfondamento in polipropilene elastomerizzato, colore nero.

*Satin stainless steel frame ,pipe 15x15mm, thickness mm1.5.*

*Seat and back rest in reinforced PVC nylon cord, colours: white ,black ,orange, green apple and dove.Acrylic cord available.*

*Plastic feet in polypropylene toughened, black colour.*