

Attention:

La sécurité de l'appareil n'est garantie que si les instructions sont convenablement suivies. Il est donc nécessaire de les conserver.

Employer exclusivement les ampoules du type et de la puissance indiquée sur la plaque de l'appareil.

Avis:

Déconnecter la tension de réseau avant toute opération sur l'appareil.

ARTEMIDE S.p.A. décline toute responsabilité pour les produits modifiés sans autorisation préalable.

AMPOULES:

Max 60W TYPE B10 E12

2 x 13W G24q—1

Attention:

This equipment is guaranteed only when used as indicated in these instructions. Therefore they should be kept for future reference.

Only use bulbs of the type and wattage indicated on the rating plate.

Note:

Prior to any work on the fixture always switch off the mains.

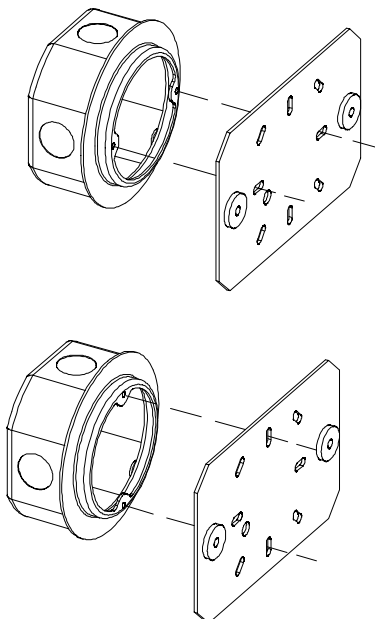
ARTEMIDE S.p.A. not shoulder any responsibilities should products be modified without prior authorisation.

BULBS:

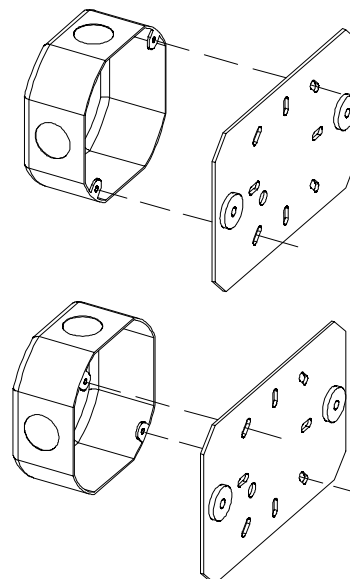
Max 60W TYPE B10 E12

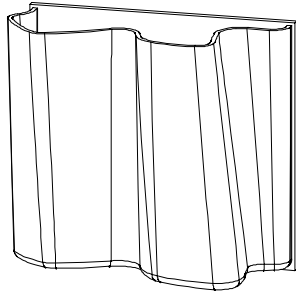
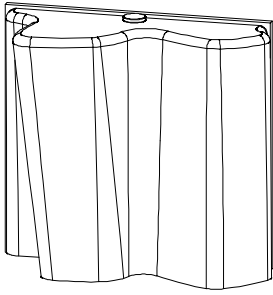
2 x 13W G24q—1

3" PLASTER RING



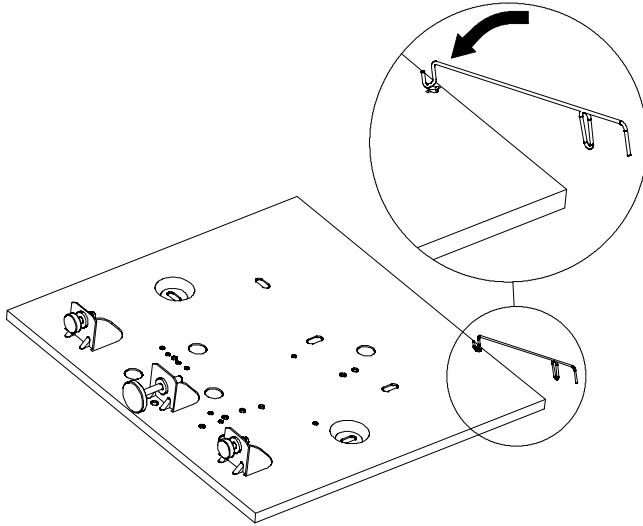
4" OCTAGONAL JBOX





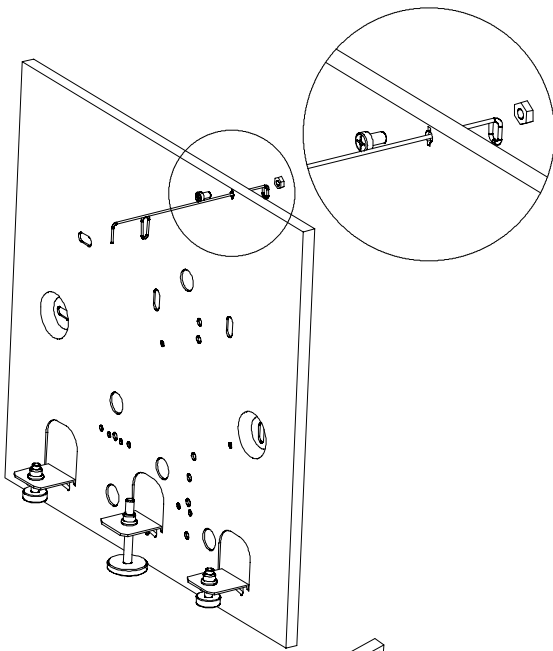
Important: you can install the fitting with the diffuser opening downwards or upwards, as shown in the Figure. If you wish to install it with its opening downwards, follow the instructions described on pages 2 and 3. If you wish to install it upwards proceed as described on page 2.

Important: L'appareil peut être installé l'ouverture du diffuseur orientée aussi bien vers le bas que vers le haut (voir la figure). Si l'on souhaite installer le diffuseur l'ouverture orientée vers le bas, suivre les instructions, indiquées dans les pages 3 ou 4. Si l'on souhaite installer le diffuseur l'ouverture orientée vers le haut, effectuer tout d'abord les opérations indiquées dans la page 2.



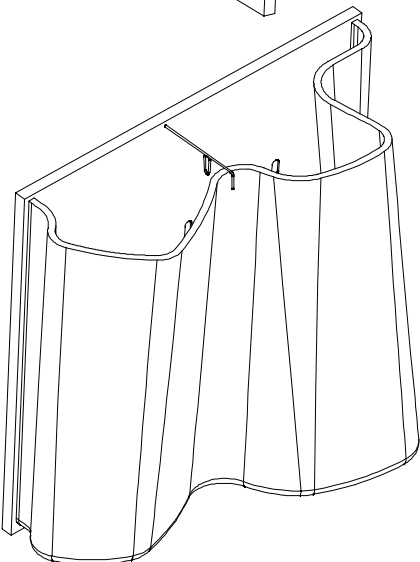
Insert the bar included in the kit into the proper slot on the base, as shown in the Figure.

Insérer la tige livrée avec l'appareil dans la fente correspondante, située dans le culot (voir la figure).



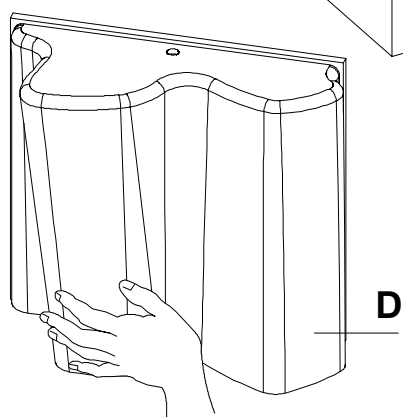
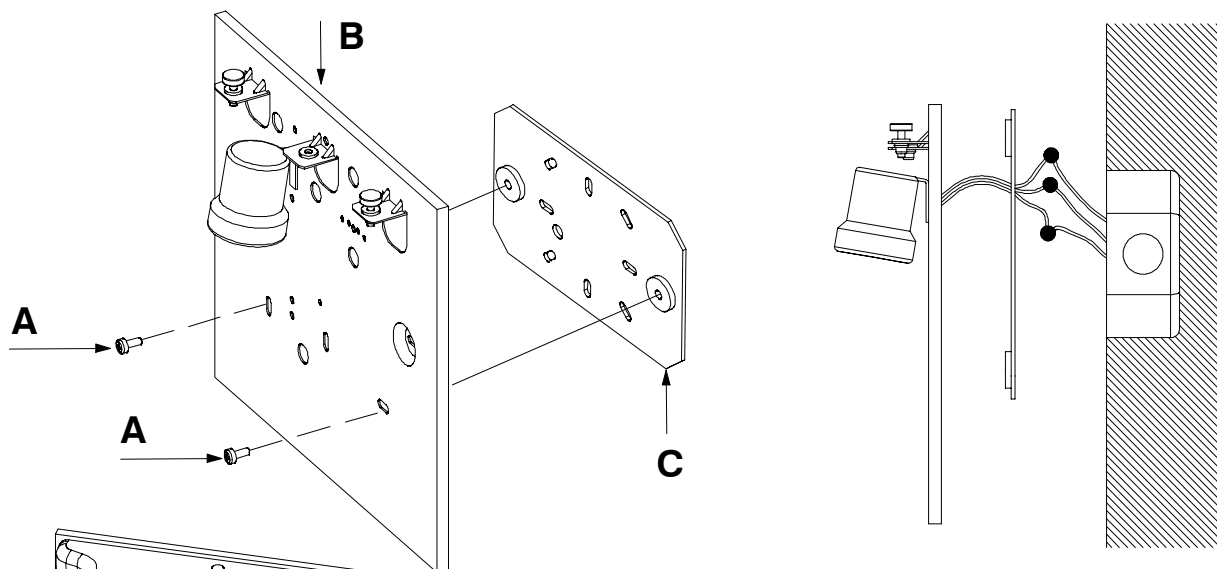
Anchor the bar with the screw and the nut supplied with the kit.

Fixer la tige en utilisant la vis et l'écrou livrés avec l'appareil.



Upon completion of the fitting installation as described on the following pages, make sure the bar is installed as shown in the drawing beside. **ATTENTION:** to install the opening upwards remember that, while installing, the sockets and the pin fixing the diffuser should be placed in the lower part of the fitting.

Après avoir terminé de monter l'appareil (voir les pages suivantes), opérer afin que la tige se trouve dans la position, indiquée dans le dessin à côté. **ATTENTION:** pour que l'ouverture du diffuseur soit orientée vers le haut, ne pas oublier que, lors du montage, les douilles et la cheville de fixation du diffuseur doivent se trouver dans la partie inférieure de l'appareil.

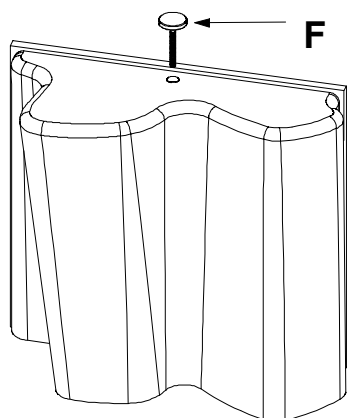
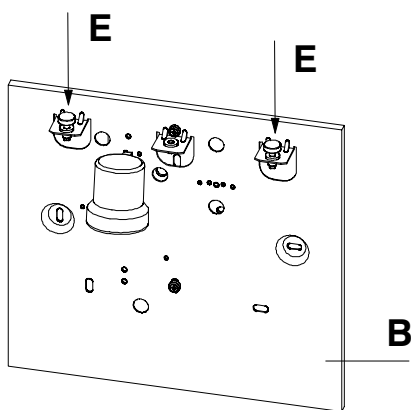


Instructions de montage.

Desserrer les deux vis **A** pour séparer le culot **B** de la plaque **C**. Brancher les câbles en connectant le câble blanc de l'appareil au câble blanc de la boîte à mur et le câble noir de l'appareil au câble noir. Brancher le câble vert aussi au conducteur de terre. Fixer la plaque **C** à la boîte murale. Fixer le culot **B** à la plaque **C** en serrant les deux vis **A**.

Assembly instructions.

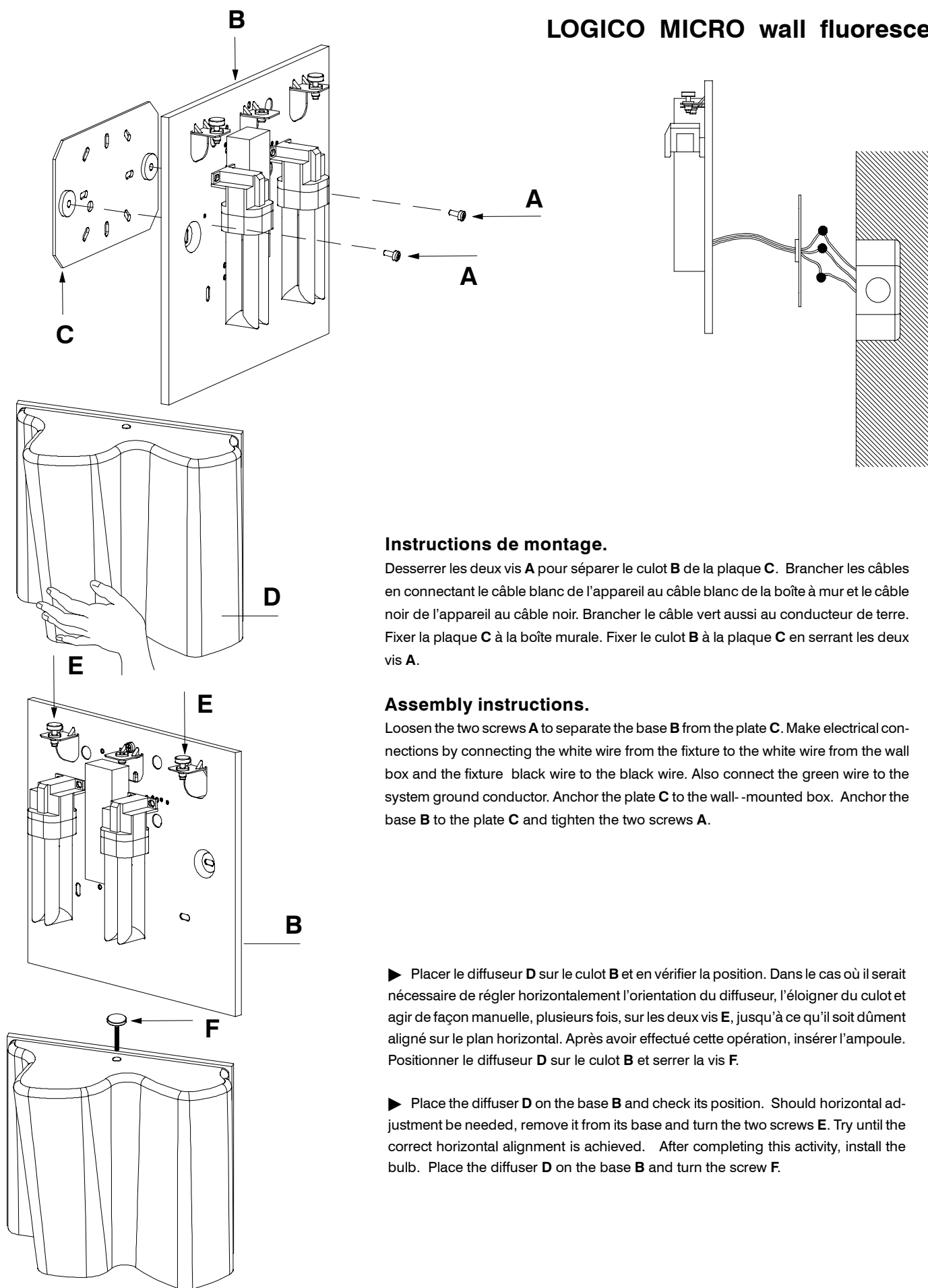
Loosen the two screws **A** to separate the base **B** from the plate **C**. Make electrical connections by connecting the white wire from the fixture to the white wire from the wall box and the fixture black wire to the black wire. Also connect the green wire to the system ground conductor. Anchor the plate **C** to the wall-mounted box. Anchor the base **B** to the plate **C** and tighten the two screws **A**.



► Placer le diffuseur **D** sur le culot **B** et en vérifier la position. Dans le cas où il serait nécessaire de régler horizontalement l'orientation du diffuseur, l'éloigner du culot et agir de façon manuelle, plusieurs fois, sur les deux vis **E**, jusqu'à ce qu'il soit dûment aligné sur le plan horizontal. Après avoir effectué cette opération, insérer l'ampoule. Positionner le diffuseur **D** sur le culot **B** et serrer la vis **F**.

► Place the diffuser **D** on the base **B** and check its position. Should horizontal adjustment be needed, remove it from its base and turn the two screws **E**. Try until the correct horizontal alignment is achieved. After completing this activity, install the bulb. Place the diffuser **D** on the base **B** and turn the screw **F**.

LOGICO MICRO wall fluorescent



Instructions de montage.

Desserrer les deux vis **A** pour séparer le culot **B** de la plaque **C**. Brancher les câbles en connectant le câble blanc de l'appareil au câble blanc de la boîte à mur et le câble noir de l'appareil au câble noir. Brancher le câble vert aussi au conducteur de terre. Fixer la plaque **C** à la boîte murale. Fixer le culot **B** à la plaque **C** en serrant les deux vis **A**.

Assembly instructions.

Loosen the two screws **A** to separate the base **B** from the plate **C**. Make electrical connections by connecting the white wire from the fixture to the white wire from the wall box and the fixture black wire to the black wire. Also connect the green wire to the system ground conductor. Anchor the plate **C** to the wall-mounted box. Anchor the base **B** to the plate **C** and tighten the two screws **A**.

► Placer le diffuseur **D** sur le culot **B** et en vérifier la position. Dans le cas où il serait nécessaire de régler horizontalement l'orientation du diffuseur, l'éloigner du culot et agir de façon manuelle, plusieurs fois, sur les deux vis **E**, jusqu'à ce qu'il soit dûment aligné sur le plan horizontal. Après avoir effectué cette opération, insérer l'ampoule. Positionner le diffuseur **D** sur le culot **B** et serrer la vis **F**.

► Place the diffuser **D** on the base **B** and check its position. Should horizontal adjustment be needed, remove it from its base and turn the two screws **E**. Try until the correct horizontal alignment is achieved. After completing this activity, install the bulb. Place the diffuser **D** on the base **B** and turn the screw **F**.

