



FLOW®

**MANUAL DE
INSTRUCCIONES**

Este manual detalla la instalación y el funcionamiento de tu Flow Hive y de los Marcos. Bienvenido a este método innovador de cosecha de miel.

Para descubrir más sobre tu colmena Flow y el fascinante mundo de las abejas, visita nuestro sitio web y mira nuestros videos o revisa nuestros recursos y el foro.

Siempre apreciamos tus comentarios e historias el Flow Hive y sobre cómo funciona para ti y tus abejas. Solo escribe a [#flowhive](#) o contáctanos a info@honeyflow.com.

Debes familiarizarte con la información en este folleto Acreditado de Primeros Auxilios para la Seguridad de la Apicultura:

www.accreditedfirstaid.com.au/beekeeping-safety

¡Feliz apicultura!

honeyflow.com

honeyflow.com.au

eu.honeyflow.com

ru.honeyflow.com

Los Términos y condiciones de venta en el sitio web de Flow se aplican al recibo y uso de todos los productos Flow. Debes leerlos detenidamente para comprender tus obligaciones y la garantía que se aplica a tu producto Flow.

ÍNDICE

1	PRECAUCIONES GENERALES	2
2	PRECAUCIONES DE SEGURIDAD	3
3	COMPONENTES DE UN FLOW HIVE	4
4	AJUSTE LOS FLOW FRAMES	7
5	CONFIGURACIÓN DEL FLOW HIVE	9
6	COMO FUNCIONA EL FLOW	10
7	EXTRAER MIEL DE UN FLOW FRAME	12
8	CUIDADO DE TUS FLOW FRAMES	15
9	EQUIPO ADICIONAL REQUERIDO	17
10	DONDE LOCALIZAR TU FLOW HIVE	18
11	BUSCA ALGUNAS ABEJAS	19
12	PROCESAMIENTO Y ALMACENAMIENTO	20
13	MONITOREO DE LA SALUD DE TU COLMENA	20
14	HABILIDADES ADICIONALES PARA EL ÉXITO EN LA APICULTURA	21
15	SOLUCIÓN DE PROBLEMAS	22



1 PRECAUCIONES GENERALES

La apicultura requiere habilidades especializadas, conlleva peligros inherentes y a menudo está sujeta a regulación.

Las abejas melíferas son insectos salvajes, altamente organizados y que generan una fascinación infinita. Ellas deben ser tratadas con cuidado, respeto y precaución en todo momento.

Edúcate: Si eres nuevo en la apicultura hay una serie de habilidades que necesitas adquirir para poder cuidar a las abejas de una manera segura y exitosa. Nosotros recomendamos encarecidamente tomar un curso de apicultura antes de iniciar la crianza de las abejas. También te invitamos a seguir aprendiendo: apúntate a cursos avanzados; únete a tu asociación de apicultores; conoce y establece contactos con otros apicultores.

Sigue las Reglas: Los reglamentos y las pautas para cuidar abejas varían mucho. Consulta con tu consejo local, las industrias primarias locales y las autoridades locales en agricultura; relaciónate con la asociación de apicultores más cercana para enterarte de lo que se requiere en tu jurisdicción. Algunas jurisdicciones prohíben o restringen la apicultura, o requieren que las colmenas sean registradas.

Entiende los riesgos: Las abejas pueden picar a los humanos, a las mascotas y a otros animales. Asegúrate de que comprendes los riesgos y toma precauciones. Ver 'Precauciones de seguridad' para mayor información.

i! La información en este manual es solo una guía general, no es exhaustiva y puede no ser aplicable a sus circunstancias. Para obtener asistencia específica, solicita el asesoramiento de tu autoridad local, de un servicio profesional o de la asociación de apicultores más cercana.

Asume la responsabilidad: somos una comunidad mundial de apicultores. Para tener éxito, cada uno de nosotros debe actuar responsablemente para mantener a nuestras abejas, y a los humanos y a las mascotas a su alrededor, seguros, felices y saludables. Si tienes vecinos, es especialmente importante tomarles en consideración e informarles.

Recursos adicionales: www.honeyflow.com no tiene todas las respuestas, pero es un gran lugar para comenzar a buscar.

- Busca en nuestras extensas Preguntas Frecuentes en www.honeyflow.com/faqs
- Únete a la conversación o haz una pregunta a otros apicultores de Flow en forum.honeyflow.com
- Sigue nuestro blog www.honeyflow.com/blog
- Mira nuestros videos instructivos www.honeyflow.com/beginner-videos

2 PRECAUCIONES DE SEGURIDAD

Todos los apicultores son picados en algún momento. Antes de adentrarte en la apicultura debes leer el folleto de Primeros Auxilios Acreditado Para Apicultura.

Este folleto te ayudará a comprender las precauciones de seguridad y los primeros auxilios en respuesta a:

- las picaduras de abeja,
- el uso seguro de los ahumadores, y
- levantamiento seguro

Te recomendamos que uses un traje protector y un ahumador cada vez que trabajes con tus abejas

i! Para obtener información sobre cómo lidiar con las picaduras de abejas y los primeros auxilios para picadura de abejas, buscar en www.accreditedfirstaid.com.au/beekeeping-safety

3 COMPONENTS OF A FLOW® HIVE

FLOW HIVE

-
- 1** TECHO FLOW HIVE

 - 2** CUBIERTA INTERIOR

 - 3** FLOW SUPER

 - 4** CUBIERTA DE LA VENTANA DE OBSERVACIÓN

 - 5** VENTANA DE OBSERVACIÓN

 - 6** VENTANA TRASERA

 - 7** CUBIERTA DE VENTANA TRASERA

 - 8** RANURA Y TAPA DE LLAVE FLOW DE ACCES

 - 9** CUBIERTA DE LLAVE FLOW DE ACCESO

 - 10** EXCLUDOR DE REINAS

 - 11** CAJA DE CRÍA

 - 12** MARCOS DE CRÍAS

 - 13** TABLERO INFERIOR BLINDADO

 - 14** DESLIZADOR CORFLUTE

FLOW FRAME

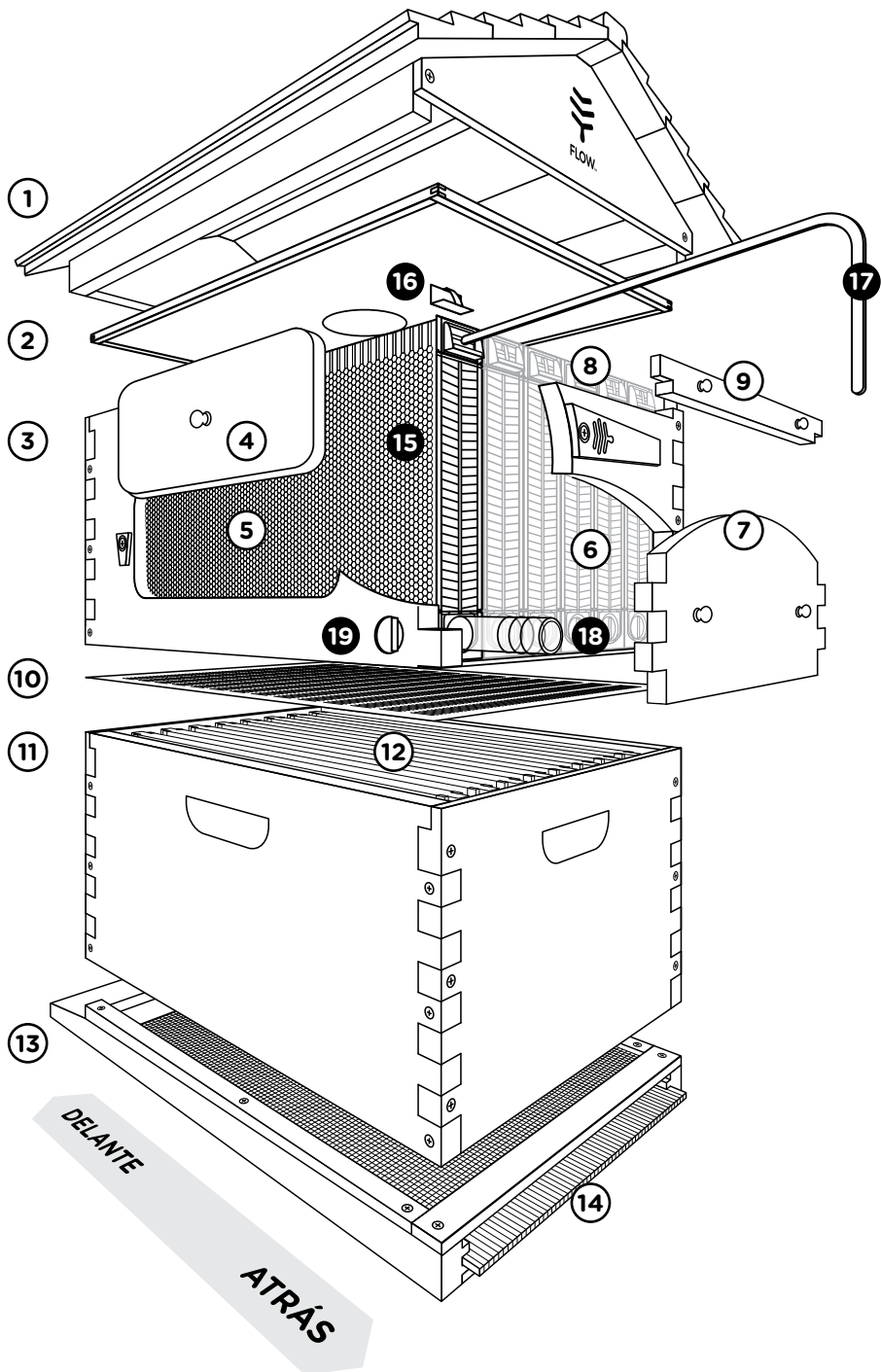
-
- 15** FLOW FRAME

 - 16** TAPA ACCESO FLOW KEY

 - 17** LLAVE DE FLUJO

 - 18** TUBO DE MIEL

 - 19** TAPA CANAL DE MIEL



Lista de componentes

Caja de cría - la parte de la colmena que contiene el panal donde se ponen los huevos de las abejas. Estos huevos eclosionan en larvas de abeja, que luego pupan y se convierten en abejas.

Flow Super - un alza de miel que ha sido modificada para acomodar el Flow Frame. Esta es la caja en una colmena donde las abejas almacenan la mayor parte de su miel. Por lo general, esta caja se coloca en la parte superior de la caja de cría.

Flow Frame - el marco del panal autónomo que cuelga en el Flow Super. Esto tiene la tecnología patentada de “celda dividida” que permite a un apicultor cosechar miel sin abrir la colmena.

Flow Key - la larga barra de acero que se inserta en la(s) ranura(s) de la llave Flow de acceso a los Flow Frames.

Ranuras para la Flow Key de acceso - estas son las ranuras rectangulares en la parte superior de cada Flow Frame en las que se adapta la Flow Key para operar el mecanismo y cosechar miel.

Canal de miel - el canal cerrado en la base del Flow Frame a lo largo del cual fluye la miel hacia afuera de la colmena.

Tubo de miel - la extensión del tubo que se inserta en el canal de miel cuando se cosecha miel.

Espacio para recoger la miel que gotea - al mirar la abertura al canal de miel en el extremo posterior del Flow Frame notarás que las partes no parecen alinearse. Hay un espacio entre la parte plástica amarillenta interna y el extremo transparente del marco. Este espacio de fuga permite que la miel residual fluya de vuelta a la colmena después de la cosecha. Las abejas lo limpiarán. Esto significa que no es necesario cosechar hasta la última gota de tu Flow Frame.

Parte delantera de la colmena - el lado de la colmena que tiene la entrada de la abeja. Esta es una pared sólida.

Parte posterior de la colmena - el lado de la mayoría de las colmenas que está opuesto a la entrada de las abejas. Esta generalmente es donde el extremo libre del Flow Frame es accesible con la operación de las ranuras y un canal de miel para cosechar la miel.

4

AJUSTE DE LOS FLOW FRAMES PARA ENCAJARLOS EN EL FLOW SUPER

Antes de colocar el Flow Super en la colmena, es necesario ajustar cada Flow Frame individualmente. Esto asegurará el correcto funcionamiento de tus Flow Frames.

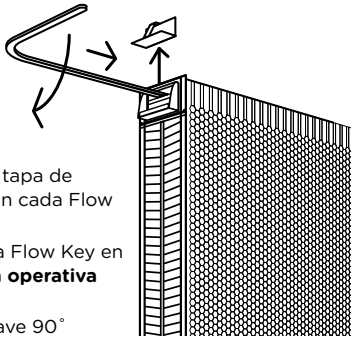
Verifica la tensión en los cables

Deberían estar apretados. Si los cables están laxos, mira el video instructivo en www.honeyflow.com/troubleshooting-frames

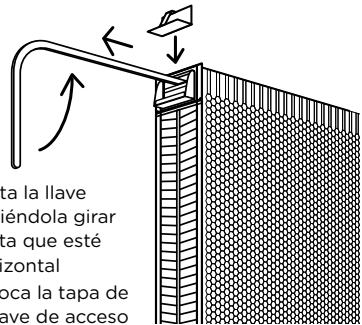
Alista el Flow Frame para tus abejas

Recomendamos probar el mecanismo del marco fuera de la colmena antes de la instalación. Esto te ayudará a conocer cómo funcionan tus Flow Frames.

ⓘ IMPORTANTE: asegúrate de que los Flow Frames se restablezcan a la posición cerrada antes de instalarlos en tu colmena, para que las abejas puedan completar el panel.



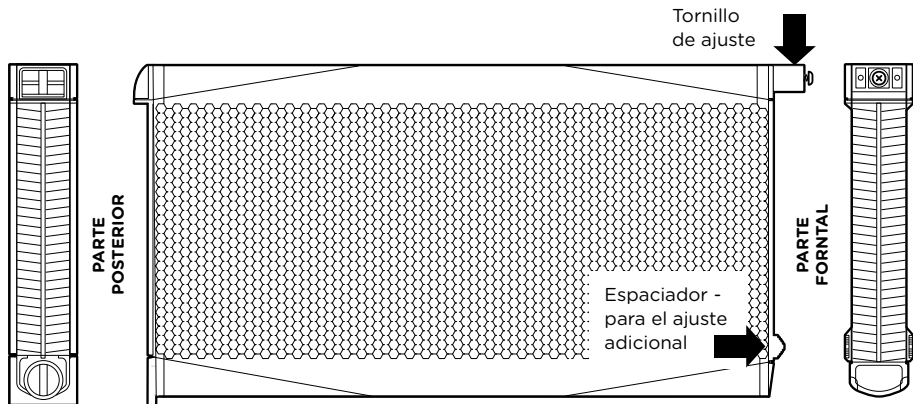
- Retira la tapa de acceso en cada Flow Frame
- Inserta la Flow Key en la **ranura operativa superior**
- Gira la llave 90°



- Quita la llave haciéndola girar hasta que esté horizontal
- Coloca la tapa de la llave de acceso

Ajusta cada Flow Frame para que quepan en el Super

1. Identifica la parte delantera y trasera de cada Flow Frame.
2. Los marcos se colocan en el Flow Super como se ilustra a la derecha. Apretar o aflojar el ajuste el tornillo de modo que el extremo posterior (ventana) del Flow Frame presione firmemente contra la pared posterior de la colmena, de esta manera todos los marcos se alinean para formar la ventana final.
3. Instala cada Flow Frame en el alza asegurándote de que los marcos estén empacados firmemente juntos.
4. Comprueba que cualquier espacio en la ventana trasera sea inferior a 3mm (1/8") para que las abejas no puedan escapar por la parte posterior de la colmena*.



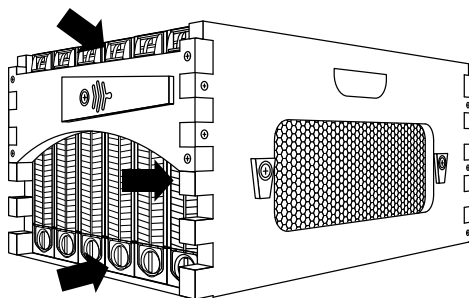
La parte posterior del marco se encuentra en esta repisa

El marco debe presionar firmemente contra el interior de la caja

Apriete el tornillo para un ajuste perfecto

*LADO DEL ALZA - CORTE

Si has ajustado correctamente la posición de tus Flow Frames, las caras traseras ahora deben alinearse para crear una “ventana” plana en la colmena. Los marcos deben ajustarse cómodamente con poco movimiento de adelante hacia atrás de lado a lado y no debe haber separaciones de más de 3mm (1/8”).



Asegúrese de que cualquier espacio sea inferior a 3mm

⚠️ ADVERTENCIA: Antes de agregar el Flow Super a tu colmena, asegúrate de que no haya espacios de más de 3mm.

5

CONFIGURACIÓN DEL FLOW HIVE

El Flow Super es un alza y deberá ser administrado de la misma manera que un alza normal. Solo agrega el Flow Super una vez que tu colonia sea fuerte y esté establecida.

Tus abejas no pueden tomar los Flow Frames de inmediato. Las dos cosas más importantes que hemos encontrado que aumentan la velocidad a la que las abejas llenan los marcos por primera vez son un montón de abejas en los marcos y un buen flujo de néctar. Para sugerencias sobre cómo animar a las abejas a trabajar en los cuadros Flow más pronto, ver:

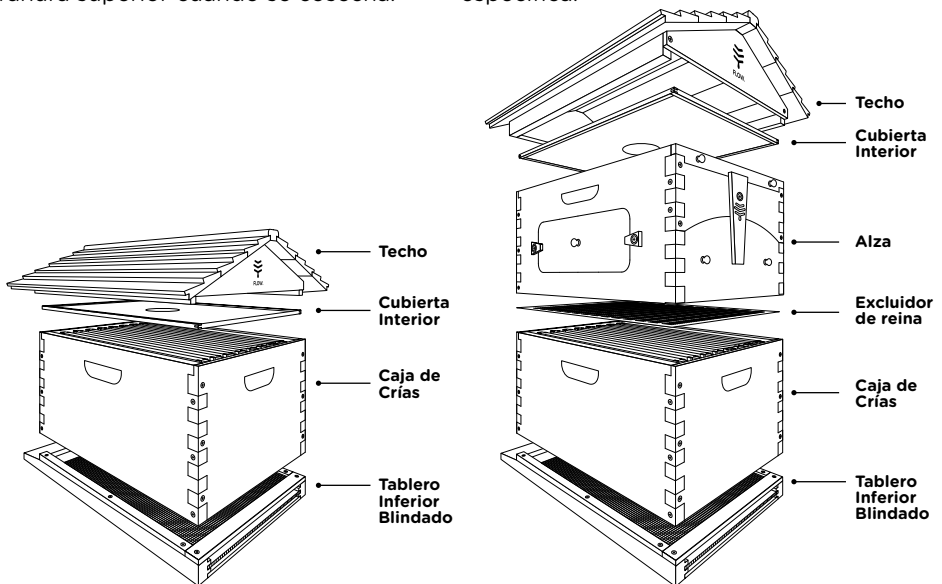
www.honeyflow.com/troubleshooting-bees

Cuando comienzas tu colonia

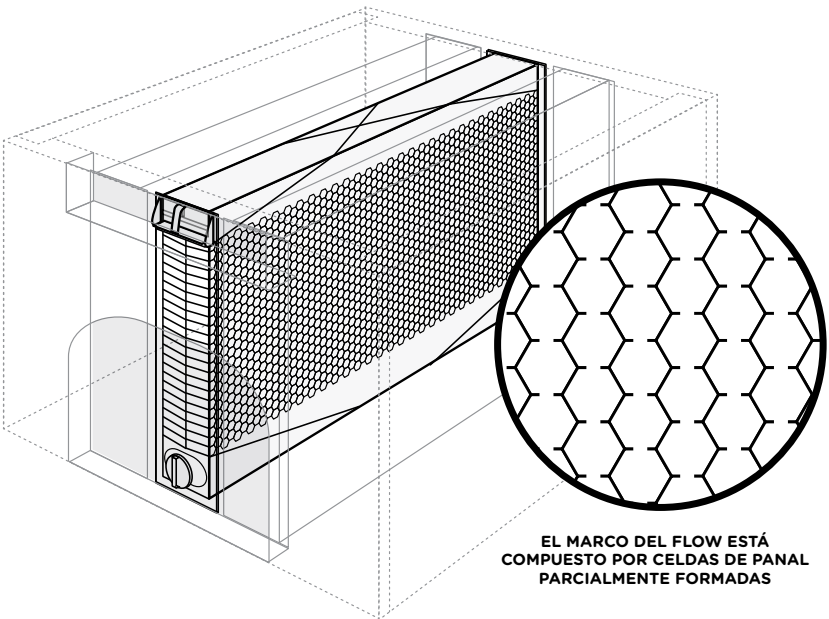
Configura tu colmena con caja de cría y marcos de cría, cubierta interna y techo mientras tus abejas crecen en números y construyendo el panal. Cubre el orificio del alimentador en el interior con malla protectora o una pieza de madera para evitar la construcción del panal en el techo. Inserta el deslizador corflute en la ranura inferior de la base de la colmena. Esto puede ser movido a la ranura superior cuando se cosecha.

Una vez que se establece la colonia

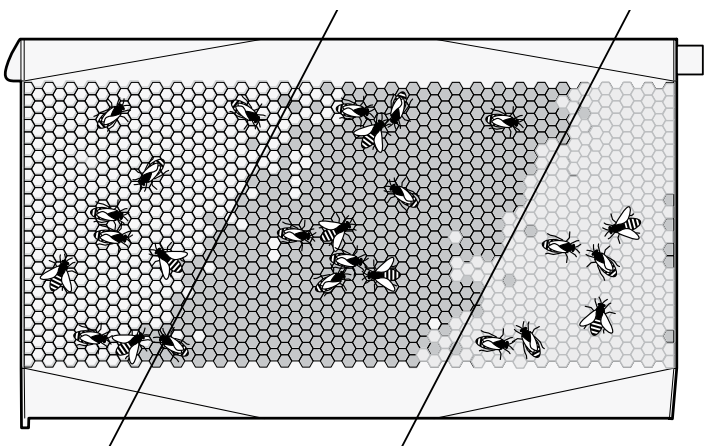
Agrega el Flow Super una vez que tu colonia esté fuerte y asentada. La cubierta interior se coloca encima del alza. Es posible agregar más cajas de crías o alzas una vez que tu colonia esté establecida y expandiéndose. Esto puede ser particularmente importante en climas fríos. Habla con tu club local de apicultura para cada región específica.



6 COMO FUNCIONA EL FLOW



EL MARCO DEL FLOW ESTÁ COMPUESTO POR CELDAS DE PANAL PARCIALMENTE FORMADAS



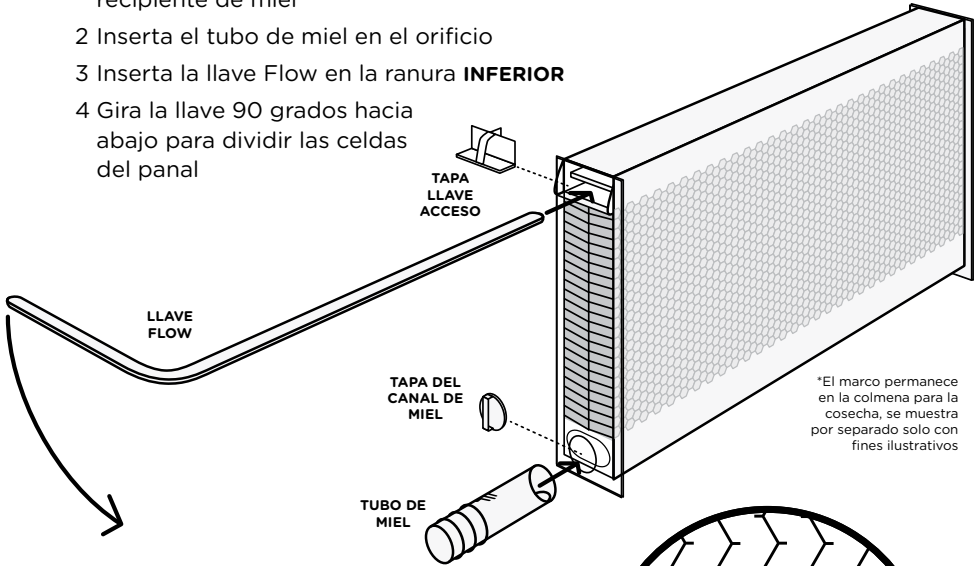
Las abejas completan el panal con su cera

Luego llenan las celdas con miel

Finalmente, tapan las celdas.

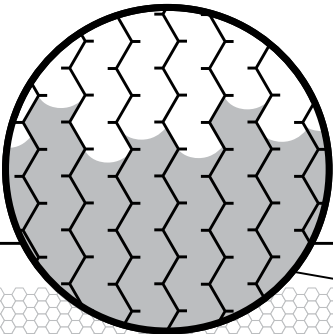
Cuando el marco está lleno, está listo para la cosecha

- 1 Retira la tapa de acceso de la llave y la tapa del recipiente de miel
- 2 Inserta el tubo de miel en el orificio
- 3 Inserta la llave Flow en la ranura **INFERIOR**
- 4 Gira la llave 90 grados hacia abajo para dividir las celdas del panel



*El marco permanece en la colmena para la cosecha, se muestra por separado solo con fines ilustrativos

DENTRO DEL PANAL LAS CELDAS SE HAN SEPARADO Y CONVERTIDO EN CANALES PARA HACER QUE LA MIEL FLUYA HACIA ABAJO.



Las abejas permanecen inalteradas en la superficie del panel. Si sucede que hay una abeja en una celda vacía, no se dañará ya que hay espacio suficiente entre las paredes del panel.

7

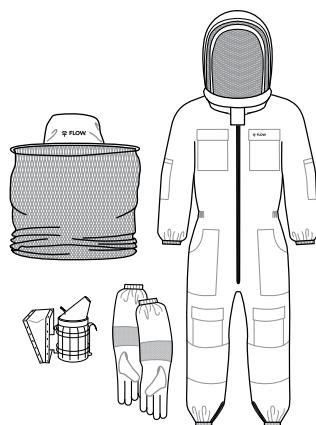
EXTRAER MIEL DE UN FLOW FRAME

El momento de tu cosecha de miel dependerá de las condiciones locales y del flujo de néctar en su área. Tus abejas necesitan miel para atravesar los tiempos cuando no hay néctar disponible. La miel solo debe extraerse en los meses más cálidos cuando hay suficiente flujo de néctar para que las abejas repongan sus suministros.

La cantidad de marcos de miel que debes dejar sin cosechar durante el invierno depende de tu clima. Debes consultar a los apicultores locales sobre cuánto dejan en sus colonias. Los Flow Frames hacen que sea mucho más fácil ver cuánta miel hay en tus marcos en cualquier momento, por lo que puedes aprender a administrar la cantidad de miel a cosechar y cuánto dejar para las abejas. Los Flow Frames eliminan casi todo el trabajo duro del proceso de extracción de miel, pero hay algunos puntos importantes que debes recordar ...

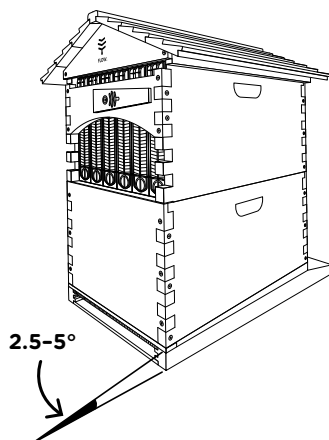
1. Usa vestimenta de protección y ten un ahumador a mano cada vez que quieras acercarte a tu colmena

Todos los apicultores reciben picaduras en algún momento. Usando un traje de apicultura y un equipo de protección personal minimizarás el riesgo de picaduras de abeja. También deberías usar un ahumador cada vez que estés llevando a cabo actividades de apicultura. No es raro que los apicultores obtengan picaduras en su traje, incluso cuando se usa un ahumador, por lo que es importante para todos los apicultores estar bien informados acerca de los primeros auxilios. Para más información, revisa el Panfleto Acreditado de Seguridad y Primeros Auxilios.



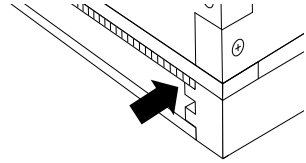
2. Comprueba que la colmena tenga una pendiente hacia los puntos de salida de la miel

La colmena debe tener una pendiente de 2.5 a 5 grados de inclinación hacia las salidas de la miel. Puedes verificar esto con un nivelador, con una aplicación en tu teléfono o simplemente asegurándote de que sea visualmente obvio que tienes una buena pendiente hacia tus tarros. El kit Flow Hive Classic tiene una pendiente incorporada al tablero inferior, así que siempre que se coloque en una superficie nivelada, no tendrás que preocuparte por esto.



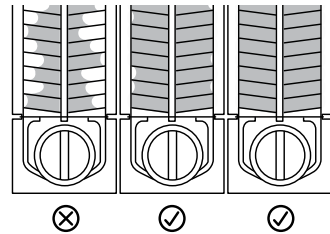
3. Asegúrate de que la placa base corflute esté en la ranura superior

La ranura superior empuja la corflute hacia arriba contra la malla para que cualquier goteo de la miel que pueda ocurrir permanezca al alcance de las abejas. Lamerán la miel y la reutilizarán. Si tienes un tablero sólido de fondo, ignora este paso.



4. Comprueba que cada Flow Frame que estés cosechando esté listo y tapado.

Mira en la vista del último marco, si las celdas están llenas en su mayoría y cubiertas con cera, es una buena indicación de que está listo para la cosecha. La mejor forma de saber si tu colonia utiliza los marcos es abriendo el alza (con ahumador y equipo de protección) e inspeccionar los Flow Frames antes de tus primeras cosechas.



5. Retira las cubiertas y las tapas

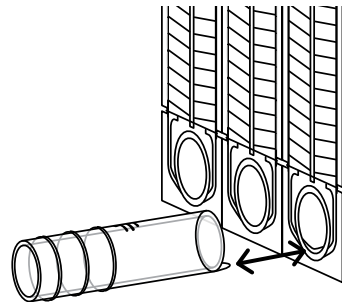
A veces, las tapas de los Flow Frames pueden estar muy ajustadas. Puedes usar el final de la llave Flow para apalancarlas.

6. Asegúrate de que tus tubos estén insertados correctamente

La pequeña pestaña en el extremo del tubo entra en el Flow Frame y bloquea la brecha de filtración de la miel. Asegúrate de que esté firmemente insertada en el agujero

7. Tener suficientes tarros listos para llenar y tener cubiertas para ellos

Cada marco de flujo puede contener hasta 2.3L (2.4qt) o 3.2kg (7lbs) de miel. Sólo en caso de que las abejas vengan por la miel, alguna malla, papel de cocina de plástico o tela puede ser utilizado para cubrir los tarros de miel mientras cosechas.



8. Cosecha un poco de miel

Cada Flow Frame tiene acceso a dos ranuras principales en la parte **SUPERIOR** del marco. Cuando coseches, inserta la Flow Key en la **RANURA INFERIOR**, empuja la llave hacia atrás hasta el final, y girala 90 grados. Por lo general, la miel llena el tubo de miel dentro de los primeros minutos. Si la miel fluye en un chorrito, repite el procedimiento anterior para asegurarte de que las celdas del panal se han abierto. Puede tomar de 20 minutos a más de dos horas para drenar la miel de un marco, dependiendo de la temperatura y la viscosidad de la miel.

La Flow Key puede ser difícil de girar

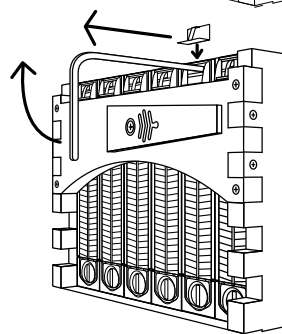
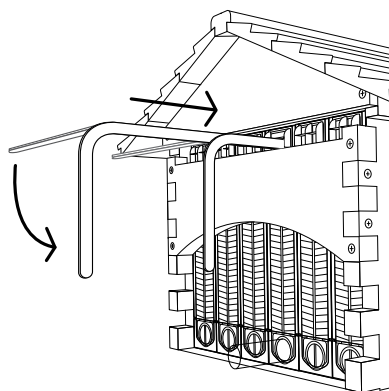
para hacerlo más fácil, puedes abrir el marco en etapas. Inserta una parte de la llave, gira, luego inserta más y gira de nuevo.

9. Coloca de nuevo tus marcos y vuelve a poner las tapas en su lugar

No es necesario drenar cada gota de miel del Flow Frame. Hemos diseñado el comedero de miel para que cualquier miel restante pueda gotear de nuevo hacia la colmena para que las abejas la vuelvan a usar. Reutiliza tus marcos después de la cosecha insertando la llave Flow en el **RANURA SUPERIOR** y girando para cerrar las celdas.

Asegúrate de volver a colocar completamente el marco empujando la llave Flow hasta la parte posterior del marco. Las abejas no llenarán las celdas abiertas.

La tapa de acceso a la llave solo puede ser reemplazada cuando el Flow Frame está en la posición cerrada.



PRECAUCIONES

- La miel es higroscópica (atrae la humedad). No dejes tu contenedor de miel abierto por períodos prolongados.
- No permitas que las abejas coman miel fuera de la colmena. Esto alienta al ladrón y puede propagar enfermedades. Cubre tu recipiente de miel durante la cosecha y limpia cualquier derrame con agua para evitar atraer abejas y hormigas.

8

CUIDADO DE TUS FLOW FRAMES

Limpeza y mantenimiento de cuadros - en la colmena

inspecciona el comedero de miel en la parte inferior del marco antes de la cosecha. Hemos diseñado el comedero de miel para que cualquier miel filtrada o residual pueda gotear en la colmena para que las abejas lo reutilicen. Si el canal de miel no se obstruye, esto funciona bien; sin embargo, si las abejas lo bloquean, puede quedar algo de miel en el canal luego de la cosecha. Despeja el canal antes de la cosecha y haz inspecciones regulares girando la tapa o el tubo de miel hacia adelante y hacia atrás en la abertura del comedero de miel.

Si es necesario, el comedero de miel se puede limpiar antes de la cosecha desde fuera de la colmena utilizando un cepillo de botella de mango largo o incluso una larga tira de tela envuelta alrededor del mango de la llave Flow.

Preparación de los Flow Frames para el almacenamiento

En nuestra experiencia el panal Flow no requiere limpieza si permanece en la colmena. Las abejas hacen un gran trabajo con esto. Sin embargo, si retiras tus Flow Frames para almacenarlos es una buena idea, al menos, limpiar la miel. Puedes hacer esto usando agua tibia (máximo 65 ° C / 150 ° F). Fija la posición del panal Flow en "celda abierta". Esto permite que el agua fluya fácilmente a través de todas las partes del marco. Deja que se sequen completamente antes de almacenar.

No es necesario eliminar el propóleo y la cera antes del almacenamiento. Para evitar el daño causado por la polilla de la cera en el panal, los marcos se pueden congelar durante 48 horas para matar huevos y larvas antes del almacenamiento en contenedores sellados.

Si estás almacenando tus Flow Frames por cualquier período de tiempo fuera de la colmena, asegúrate de que se mantengan alejados de la luz ya que los Flow Frames son sensibles a los rayos UV. Almacena los marcos en un lugar fresco, seco y oscuro.

Para analizar la limpieza y el mantenimiento de los marcos de flujo, únete a la conversación en forum.honeyflow.com

Esterilización

Hay algunas enfermedades, como la loque americana, que requieren esterilización del equipo. Un método de esterilización es la irradiación. Por favor consulta nuestro sitio web para las especificaciones técnicas sobre esto. Dosis altas o repetidas de irradiación gamma dañarán tus marcos de flujo.

Para obtener más información sobre las opciones de esterilización, visita las preguntas frecuentes en www.honeyflow.com/faqs

ADVERTENCIAS

- No uses fuerza excesiva. Si algo está atascado, trata de repetir los movimientos suavemente hasta que se afloje. Si todavía está atascado, contáctanos
- No dobles el Flow Frame. Esto puede causar que el marco se desmorone. En caso de que tu marco se derrumbe, puede ser reensamblado. Consulta www.honeyflow.com para obtener más instrucciones
- No expongas los Flow Frames a la luz solar directa durante largos períodos
- No expongas los marcos a calor extremo (una vez dentro de la colmena, las abejas mantendrán la temperatura constante)
- No uses disolventes químicos que no sean recomendados. Mira las preguntas frecuentes en honeyflow.com para recomendaciones
- No uses un soplete ni un dispositivo de llama en marcos
- Consulta nuestro sitio web para obtener información actualizada sobre la irradiación.

Seguir estas recomendaciones ampliará en gran medida la vida útil de tu Flow Frame.



9

EQUIPO ADICIONAL REQUERIDO

(el equipo adicional se puede comprar a través de nuestro sitio web)

Equipo de protección - sombrero y velo de abeja o traje / chaqueta de apicultura, guantes

Te recomendamos que uses un traje protector de apicultura siempre que estés trabajando con tus abejas. Para más información revisa, el Folleto Acreditado de Primeros Auxilios para la Seguridad de la Apicultura.

Marcos Langstroth adicionales para paquetes Flow Hybrid

Si has comprado el paquete Flow Hybrid, tendrás que agregar los cuatro marcos estándar adicionales para llenar completamente tu alza.

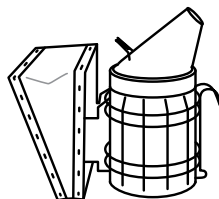
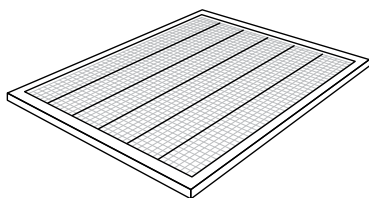
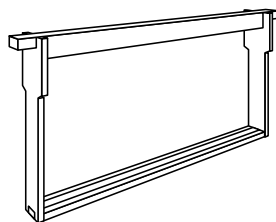
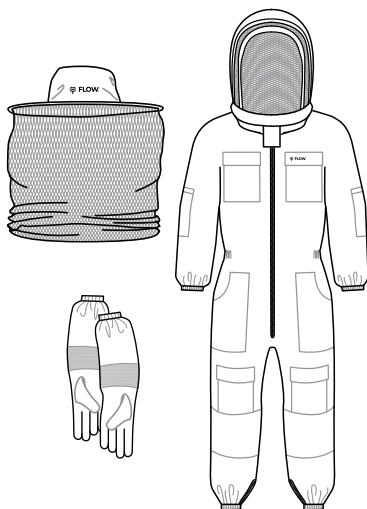
Es importante proporcionar a tus abejas una caja llena de marcos. Si no lo haces las abejas crearán celdas de miel de 'forma libre', llamado "Burr Comb", en el espacio vacío al lado de tus marcos. Esto es difícil y extremadamente desordenado para cosechar y no permitirá retirar fácilmente el Flow Frame.

Excluidor de reinas

Recomendamos el uso de un excluidor de reinas. El excluidor de la reina es una malla panel que impide que la reina siga accediendo y poniendo huevos en tu alza. Esto asegura que la miel del alza no esté contaminada con crías.

Ahumador

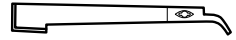
El ahumador reduce el comportamiento defensivo cuando la colmena está perturbada. Te recomendamos que tengas un ahumador en mano cada vez que te dediques a realizar actividades de apicultura. También recomendamos que lo uses cuando estés abriendo e inspeccionando tu colmena.



Puedes leer más sobre cómo usar tu ahumador de forma segura en el Folleto Acreditado de Primeros Auxilios para la Seguridad de la Apicultura.

Herramienta de colmena

La herramienta de colmena es una herramienta multifuncional hecha de acero. Es usada para mover y quitar marcos, para levantar cajas, así como para raspar y quitar el panal libre o “burr comb” de la colmena.



10 DONDE UBICAR SU FLOW HIVE

Es importante considerar la ubicación de tu nueva colmena antes de la instalación de tus abejas. No puedes mover una colmena alrededor de tu jardín, patio o azotea fácilmente. Las abejas tienen habilidades de navegación altamente desarrolladas. Si la colmena se mueve, se confunden y volverán al sitio original. Para consejos acerca de la mudanza de una colmena de abejas una vez que las abejas están alojadas consulte un libro de apicultura, el foro. honeyflow.com o la asociación local de apicultores.

Hay tres cosas importantes a considerar al seleccionar un sitio para tu nueva colmena: tus abejas, tus vecinos y a ti mismo.

La ubicación de tu colmena afectará la fortaleza general de tu colonia. Elige una posición protegida. En climas fríos busca una posición seca y soleada, en climas cálidos, la colmena se beneficiará de un poco de sombra, especialmente en verano. Coloca la entrada de la colmena lejos de los vientos predominantes. Idealmente, coloca la entrada en dirección hacia el sur si estás en el hemisferio norte y dirección norte para el hemisferio sur.

También debes leer el Folleto Acreditado de Primeros Auxilios para Seguridad en Apicultura para una introducción a algunas consideraciones de seguridad importantes a tener en cuenta cuando estés ubicando tu colmena.

Otras Consideraciones

- Las abejas excretan desechos a una distancia de aproximadamente 15 metros de la colmena. Esto aparece como pequeños puntos anaranjados que pueden manchar el suelo de color claro. Sitúa bien tu colmena para evitar esto. Es una buena idea colocar tu colmena para que la trayectoria de vuelo esté sobre un área poco usada de tu patio o techo.
- La colmena debe colocarse firmemente, sin ningún bamboleo sobre una base estable con claro acceso para cuando trabajas con la colonia. Colocando la colmena en un soporte evitas la putrefacción de las maderas de base y mejora la accesibilidad (las opciones incluyen ladrillos, bloques de hormigón, postes de acero, etc.).

- Durante la cosecha, la colmena debe tener una pendiente de 2.5-5.0 grados hacia la salida de miel (una inclinación de aproximadamente 15mm (1/2") es suficiente). El kit Flow Hive Classic tiene una pendiente incorporada, por lo que siempre que se coloque en una superficie nivelada no necesitarás preocuparte por esto.
- De lo contrario, tienes dos opciones:
 1. Calza la colmena cuando sea hora de cosechar. Las abejas se pueden agitar por esta inclinación, así que usa un traje de apicultura, ten a mano un ahumador y haz esto varias horas antes de la cosecha.
 2. Deja la colmena en una pendiente permanentemente. Si inclinas la colmena hacia atrás es importante que te asegures de que el agua no pueda ingresar al frente de la colmena.

11 BUSCA ALGUNAS ABEJAS

Las abejas rara vez encuentran su camino hacia cajas de colmenas vacías, aunque hayan sido diseñadas para ser su hogar perfecto. Hay varias formas de comenzar una colonia. Se puede comprar una pequeña colmena nuc (núcleo) de proveedores de apicultura en la mayoría de los países. Ponte en contacto con tu club local de apicultores aficionados o con la asociación local o estatal de apicultores para obtener más información sobre la mejor opción para ti.

ⓘ ADVERTENCIA: antes de agregar abejas a tu colmena, asegúrate de usar un traje de protección y guantes. También asegúrate de que las abejas no puedan escapar a ninguna parte excepto la entrada a la colmena. Asegúrate de que no haya espacios mayores de 3mm.



12 PROCESAMIENTO Y ALMACENAMIENTO

La miel del Flow Frame no debería necesitar ningún procesamiento adicional. Sin embargo, si experimentas contaminación, la miel se puede filtrar. Puedes comprar un colador de malla fina de una tienda de suministros de cocina, pero hemos encontrado una media limpia hace un buen trabajo al filtrar la miel. Almacenamiento seguro sobre un lugar limpio y seco.

La miel debe almacenarse en recipientes herméticos limpios y secos. Con el tiempo tu miel puede cristalizar y solidificarse. La miel confitada está bien para comer como está, o puedes licuarla calentando suavemente la jarra en agua tibia.

13 MONITOREO DE LA SALUD DE TU COLMENA

Es importante que controles la salud de tu colmena de forma regular. Los Flow Frames facilitan la recolección de la miel, pero todos los otros aspectos de cuidar de la colmena siguen siendo necesarios. Esto incluye monitoreo y manejo de plagas, enfermedades y control de enjambres.

Para controlar adecuadamente tu colmena y detectar enfermedades, debes inspeccionar la caja de cría para criar de forma saludable. La frecuencia de monitoreo depende de tu ubicación. Consulta con tu club apícola local o con industrias primarias y autoridades de agricultura para información específica de tu área. También deberías inspeccionar tu colmena cada vez que una colonia se debilita.

Una caja Flow que esté llena puede ser pesada así que considera cosechar un poco de miel antes de tu inspección o ten un segundo apicultor a mano para ayudar a levantar el alza. Al quitar la **tapa de la ventana trasera** del Flow Super, se creará un espacio de agarre para un levantamiento más fácil.

Una clara observación del Flow Frame te ayuda pues te permite mirar la colmena y medir la fuerza y la salud de la colonia. Una colonia saludable estará razonablemente llena de abejas activas. Recomendamos que uses la ventana de observación para conocer tu colmena y su actividad a través de las estaciones.



14 HABILIDADES ADICIONALES PARA EL ÉXITO EN LA APICULTURA

Si eres nuevo en la apicultura, hay una serie de habilidades que necesitas adquirir para mantener de manera segura y exitosa a las abejas. Recomendamos fuertemente tomar un curso de apicultura antes de poner abejas en tu colmena. Aquí hay una lista de habilidades prácticas que te ayudarán en tu viaje de apicultura.

Habilidades esenciales

- Comprender y aplicar los auxilios básicos, tal como se establece en el Folleto Acreditado de Primeros Auxilios para la Seguridad de la Apicultura
- Encender y apagar un ahumador
- Abrir, inspeccionar y cerrar una colmena

Habilidades avanzadas

- Identificar y manejar los problemas de salud y las plagas en la colmena
- Control de enjambre
- Dar nueva reina al enjambre
- Mover la colmena

Unirte a tu asociación o club local de apicultura es una excelente manera de conectarte con otros apicultores entusiastas y compartir la pasión.

Recuerda, si cuidamos a las abejas, ellas nos cuidarán, y la miel realmente es una bonificación increíble.

15 SOLUCIÓN DE PROBLEMAS

No se pueden ajustar los Flow Frames unos al lado de los otros dentro del Flow Super

Reemplaza cada marco asegurándote de que esté bien ajustado contra marco adyacente. Asegúrate de que las ventanas posteriores se ajusten cómodamente unas contra otras. Algunas cajas tienen una tira de embalaje que se puede quitar o tal vez afinar para hacerla más delgada. Un espacio de menos de 2mm (1/8") es aceptable. Las abejas no pueden superar esto y rellenarán la brecha con el tiempo.

No se puede ajustar el Flow Frame entre las paredes delanteras y traseras del Flow Super

Es posible que debas ajustar tu Flow Frame. Aprieta el tornillo de ajuste en la parte frontal del marco [consulta la Sección 5 de este manual]. Para un ajuste adicional, recorta las etiquetas escalonadas/espaciadoras en la cara frontal del Flow Frame para permitir que el marco se deslice en la caja.

Las abejas tardan en colonizar el Flow Frame

- Retira otras alzas de miel para concentrar las abejas en el Flow Super.
- Presiona un poco de cera de abeja en la superficie del panel. Puedes usar trozos de "burr comb", cera o revestimientos de cera.
- Calienta un poco de cera de abejas y pinta el Flow Frame. Ten cuidado de no poner demasiada cera en la base de las celdas o en el movimiento superior del mecanismo, ya que esto puede bloquear el mecanismo cuando llegue el tiempo de la cosecha.

Para más detalles ver:

www.honeyflow.com/troubleshooting-bees

No se pueden quitar las tapas desde el acceso de la llave o canal de miel

Haz palanca con la Flow Key

La Flow Key es realmente difícil de girar al abrir el marco

Las celdas del panal Flow son selladas con cera de abejas por las abejas. A veces esta cera es particularmente dura y la llave es realmente difícil de girar. Para hacerlo más fácil, puede abrir parte de un cuadro a la vez. Esto se consigue insertando la Flow Key parcialmente en la ranura **INFERIOR** y haciéndola girar. A continuación, puedes insertar la llave más adentro y repetir el proceso hasta que tengas abierto todo el cuadro.

La miel no fluye después de abrir el Flow Frame

Comprueba que la Flow Key está insertada en la ranura operativa **INFERIOR**. Gira la llave 90 grados a la posición vertical. Déjala en esta posición hasta que la miel comience a fluir. A veces la cera es particularmente dura y el panal Flow toma más tiempo para abrirse. Puedes dejar la llave en posición vertical durante una hora o más. Si la miel todavía no está fluyendo, es posible que haya miel cristalizada en tus celdas. [Ver el siguiente punto].

La miel se ha cristalizado en el Flow Frame

Si la miel se cristalizó en los Flow Frames, tienes dos opciones:

1. Esperar a que las abejas la eliminen: Tratar de cosechar la miel habrá alterado un poco el panal. Las abejas probablemente eliminarán la miel cristalizada para reparar el panal.
2. Quítala tú mismo: los marcos necesitarán ser retirados del alza y ser calentados suavemente. Accede a www.honeyflow.com/faqs para más información.

La tapa no encaja en la ranura de acceso de la llave

La tapa solo se puede reemplazar cuando el marco está reiniciado correctamente. Inserta la Flow Key en la ranura **SUPERIOR** y gira 90 grados. Retira la Flow Key y reemplaza la tapa.

El Flow Frame ha atraído hormigas

- Limpia cualquier miel derramada después de la cosecha con agua tibia.
- Retira la tapa del recipiente de miel y, si es necesario, limpia el canal de filtración con una herramienta delgada como un pincho de cocina o alambre para permitir que la miel vuelva a la colmena.
- Arroja un poco de polvo de canela detrás de los cubre ventana para disuadir a las hormigas. Si tu colmena está en un soporte, puedes colocar las patas en el agua para evitar que las hormigas suban a la colmena.

Miel en el canal entre cosechas

Cuando las abejas llenan los Flow Frames por primera vez algo de miel puede filtrarse en el comedero de miel. Si el canal de fuga está bloqueado, no podrá drenar en la colmena.

Usa el canal o el tubo de miel para limpiar la brecha de fuga durante las inspecciones regulares de la colmena para que las abejas puedan lamer esta miel filtrada.

Fuga de miel durante la cosecha

- No es desconocido que los marcos puedan perder una pequeña cantidad de miel dentro de la colmena mientras se cosecha. Esto es por lo general no es un problema ya que las abejas limpiarán el exceso de miel, incluso si llega al fondo de la colmena.
 - Antes de cosechar, verifica que los Flow Frames estén todos tapados y listos para la cosecha.
 - Coloca el control deslizante Corflute en la ranura superior de la placa base para permitir a las abejas limpiar cualquier miel derramada
 - Asegúrate de que los tubos de miel se inserten firme y correctamente con la lengua en las ranuras correspondientes.
 - Asegúrate de que la colmena esté inclinada hacia la salida.
 - Si conectaste el tubo de miel a un recipiente, asegúrate de que el aire pueda escapar del contenedor. Si tu recipiente es hermético al aire la miel se acumulará en el tubo y desbordará los bordes del canal dentro la colmena.
-

**El Flow Frame
se ha desarmado
o destruido; las
cuchillas se han
desalineado o
doblado**

www.honeyflow.com/assembly



MONTAJE VIDEOS



honeyflow.com/assembly

VIDEOS PARA PRINCIPIANTES



honeyflow.com/beginner-videos

CONOZCA A LOS APICULTORES



honeyflow.com/mtb

Únete a nuestra comunidad global de apicultura
forum.honeyflow.com



Mantente actualizado en Facebook
facebook.com/flowhive




Enamórate de las abejas en Instagram
@flowhive



Mira nuestros videos en
YouTube.com/flowhive



Tuitea cosas sobre nosotros en Twitter
@flowhive

Todo el contenido tiene copyright © 2018 Flow. Impreso en papel 100% reciclado con tintas ecológicas. 



608766910313