



FLOW®

**ARNIA FLOW®
HIVE MANUALE
DI ISTRUZIONI**

Questo manuale spiega l'installazione e l'uso della tua arnia Flow Hive e dei favi. Benvenuto in questo innovativo metodo di fare apicoltura.

Per saperne di più sulla tua arnia Flow Hive e l'affascinante mondo delle api, vai sul nostro sito e guarda i nostri numerosi video o cerca tra le risorse e il forum.

Appreziamo sempre il tuo feedback e i racconti su come lo usi e sulle tue api. Ti basta taggare #flowhive o contattarci all'indirizzo info@honeyflow.com

Ti consigliamo di familiarizzare con le informazioni contenute nell'opuscolo Beekeeping Safety sponsorizzato da Flow e realizzato da Accredited First Aid:
www.accreditedfirstaid.com.au/beekeeping-safety

Buona Apicoltura!

honeyflow.com

honeyflow.com.au

eu.honeyflow.com

ru.honeyflow.com

I Termini e le Condizioni di Vendita sul sito di acquisto Flow si applicano alla ricezione e all'uso di tutti i prodotti Flow. Ti consigliamo di leggerli attentamente e prendere atto delle tue responsabilità e della garanzia applicabile al tuo prodotto Flow.

SOMMARIO

1	PRECAUZIONI GENERALI	2
2	PRECAUZIONI DI SICUREZZA	3
3	COMPONENTI DI UN'ARNIA FLOW® HIVE	4
4	REGOLAZIONE DEI FAVI FLOW DA INSERIRE NEL MELARIO FLOW	7
5	CONFIGURAZIONI DELL'ARNIA FLOW HIVE	9
6	COME FUNZIONA L'ARNIA	10
7	ESTRAZIONE DEL MIELE DAL FAVO FLOW	12
8	MANUTENZIONE DEI TUOI FAVI FLOW	15
9	ULTERIORE ATTREZZATURA NECESSARIA	17
10	DOVE POSIZIONARE LA TUA ARNIA FLOW HIVE	18
11	PROCURARSI LE API	19
12	RACCOLTA E CONSERVAZIONE DEL MIELE	20
13	MONITORARE LA SALUTE DELLA TUA ARNIA	20
14	ULTERIORI COMPETENZE PER UN'APICOLTURA DI SUCCESSO	21
15	RISOLUZIONE DEI PROBLEMI	22



1 PRECAUZIONI GENERALI

L'apicoltura richiede competenze specialistiche, comporta pericoli intrinseci ed è spesso soggetta a normative.

Le api mellifere sono insetti selvatici, altamente organizzati, infinitamente affascinanti, e da trattare sempre con attenzione, rispetto e precauzione.

Cerca informazioni: Se sei un apicoltore alle prime armi, esistono numerose competenze che devi acquisire al fine di allevare le api in sicurezza e con successo. Ti consigliamo vivamente di frequentare un corso di apicoltura prima di mettere le api nella tua arnia. Ti incoraggiamo inoltre a tenerti sempre aggiornato: frequenta corsi avanzati, iscriviti alla tua associazione locale di apicoltori, incontra e confrontati con altri apicoltori.

Segui le regole: Le normative e le linee guida per allevare le api variano notevolmente. Controlla presso il tuo comune di residenza, le autorità pubbliche e locali che sovrintendono al settore, e metti in contatto con la tua associazione di apicoltori più vicina, in modo da scoprire quanto richiesto nella tua giurisdizione. Alcune giurisdizioni vietano o limitano l'apicoltura, o richiedono che ogni arnia venga registrata.

Impara a conoscere i rischi: Le api possono pungere gli esseri umani, gli animali domestici e altri animali. Assicurati di essere a conoscenza dei rischi e prendi le dovute precauzioni. Per maggiori informazioni, vedi 'Precauzioni di sicurezza'.

❗ Le informazioni contenute in questo manuale rappresentano esclusivamente una guida generica, non sono esaustive, e potrebbero non essere applicabili a tutte le circostanze. Per un'assistenza specifica, rivolgiti alle autorità locali, a un professionista del settore o alla tua associazione di apicoltori più vicina.

Sii responsabile: Siamo una comunità mondiale di apicoltori. Per avere successo, ognuno di noi deve allevare le api in modo responsabile, garantendo la sicurezza, la serenità e la salute sia delle api che delle persone e degli animali intorno a loro. Se hai dei vicini, è particolarmente importante che tu li tenga in considerazione e li informi.

Ulteriori risorse: www.honeyflow.com non ha tutte le risposte, ma è un ottimo punto di partenza.

- Consulta le nostre dettagliate FAQ su www.honeyflow.com/faqs
- Partecipa alla conversazione o fai una domanda agli apicoltori Flow su forum.honeyflow.com
- Segui il nostro blog www.honeyflow.com/blog
- Dai un'occhiata ai nostri video istruttivi su www.honeyflow.com/beginner-videos

2 PRECAUZIONI DI SICUREZZA

Tutti gli apicoltori vengono punti prima o poi. Prima di iniziare ad allevare le api, ti consigliamo di leggere l'opuscolo Beekeeping Safety realizzato da Accredited First Aid.

Questo opuscolo ti aiuterà a comprendere le precauzioni di sicurezza e le azioni di primo soccorso in relazione a:

- punture d'ape
- uso sicuro degli affumicatori, e
- sollevamento sicuro

Ti consigliamo di indossare una tuta da apicoltore e di usare un affumicatore ogni volta che lavori con le tue api.

❗ Per informazioni su come gestire le punture d'ape e il primo soccorso in caso di punture d'ape vedi www.accreditedfirstaid.com.au/beekeeping-safety

3 COMPONENTI DI UN'ARNIA FLOW® HIVE

ARNIA

-
- 1** TETTO DELL'ARNIA

 - 2** COPRIFAVO

 - 3** MELARIO FLOW

 - 4** COPERCHIO DELLA FINESTRA D'OSSERVAZIONE

 - 5** FINESTRA D'OSSERVAZIONE

 - 6** FINESTRA POSTERIORE

 - 7** COPERCHIO DELLA FINESTRA POSTERIORE

 - 8** FESSURA PER L'INSERIMENTO DELLA CHIAVE FLOW E TAPPO

 - 9** COPERCHIO DELLA FESSURA DI ACCESSO DELLA CHIAVE FLOW

 - 10** ESCLUDI REGINA

 - 11** NIDO

 - 12** TELAINI PER NIDO

 - 13** FONDO MOBILE

 - 14** FONDO ESTRAIBILE IN POLIPROPILENE ONDULATO

FAVO

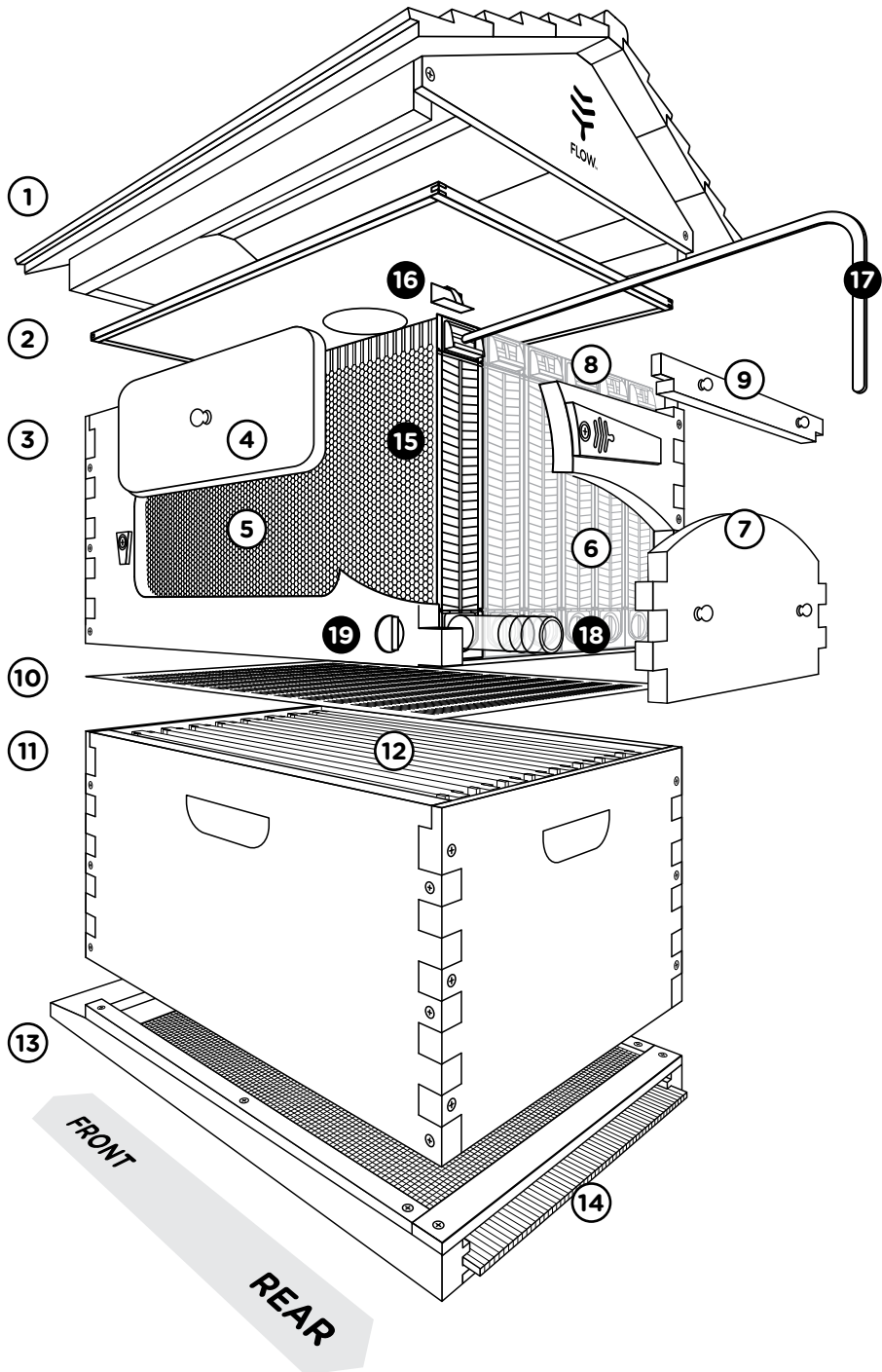
-
- 15** FAVO FLOW

 - 16** TAPPO DELLA FESSURA DI ACCESSO DELLA CHIAVE FLOW

 - 17** CHIAVE FLOW

 - 18** TUBO PER IL MIELE

 - 19** TAPPO PER IL CANALE DEL MIELE



Elenco dei termini

Nido – la parte dell'arnia che ospita il favo in cui vengono deposte le uova delle api. Queste uova si trasformano in larve, le quali si sviluppano poi in pupe e diventano infine api.

Melario Flow – un melario che è stato modificato per accogliere i Favi Flow. Questa è la parte dell'arnia in cui le api depositano la maggior parte del loro miele. Solitamente questa scatola è situata sopra al nido.

Favo Flow – favo indipendente che si appende all'interno del Melario Flow. Realizzato grazie alla tecnologia brevettata 'split cell', esso permette all'apicoltore di raccogliere il miele senza aprire l'arnia.

Chiave Flow – lunga barra in acciaio da inserire nell'apposita(e) fessura(e) di accesso per operare con i Favi Flow.

Fessure di accesso Chiave Flow – fessure rettangolari poste in cima a ogni Favo Flow per l'inserimento della Chiave Flow necessaria ad attivare il meccanismo e a raccogliere il miele.

Canale del miele – canale posto alla base del Favo Flow per permettere al miele di fluire e uscire dall'arnia.

Tubo per il miele – tubo da inserire nel canale del miele durante la raccolta.

Interstizio per il recupero del miele – guardando l'ingresso del canale del miele sulla parte posteriore del Favo Flow noterai che gli elementi sembrano non essere allineati. C'è un interstizio tra la plastica gialla interna e il lato visibile del favo. Questa fessura permette ai residui di miele di fluire nuovamente verso l'arnia al termine della raccolta del miele. Le api lo puliranno. Questo significa che non è necessario raccogliere ogni goccia residua dal tuo Favo Flow.

Fronte dell'arnia – lato dell'arnia che ospita l'ingresso per le api. Si tratta di una parete solida.

Retro dell'arnia – nella maggior parte della arnie è il lato opposto all'ingresso per le api. Solitamente è quello che ospita i lati dei Favi Flow accessibili attraverso le apposite fessure e il canale per la raccolta del miele.

4

REGOLAZIONE DEI FAVI FLOW DA INSERIRE NEL MELARIO FLOW

Prima di collocare il tuo Melario Flow nell'arnia, è necessario regolare ogni Favo Flow individualmente. Questo assicura il corretto funzionamento dei Favi Flow.

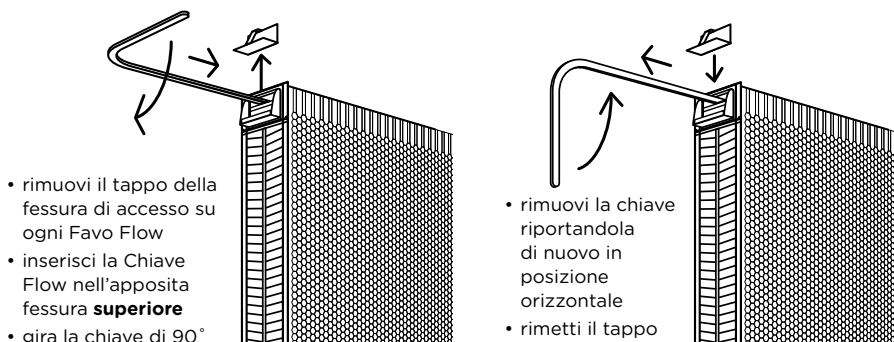
Controlla la tensione dei cavi

Devono essere tesi. Se i cavi sono allentati, guarda il video di istruzioni su www.honeyflow.com/troubleshooting-frames

Resetta il tuo Favo Flow e preparalo per le tue api

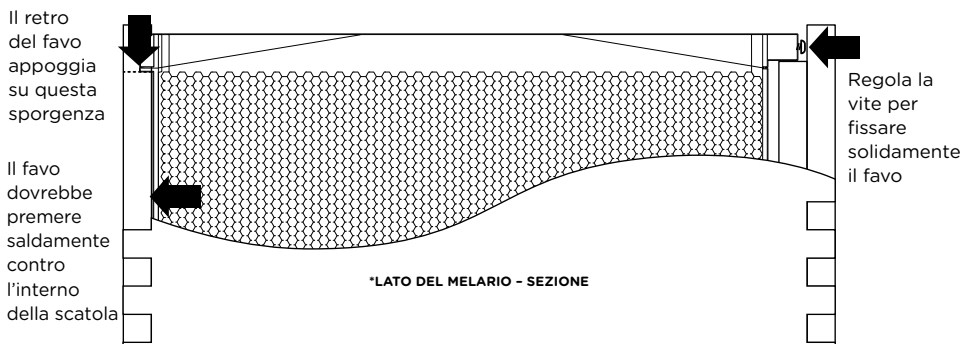
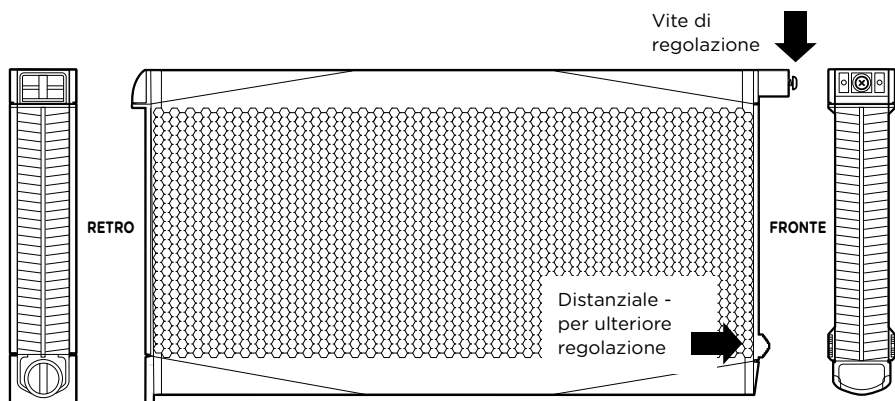
Ti consigliamo di testare il meccanismo dei favi fuori dall'arnia prima dell'installazione. In questo modo imparerai a conoscere il funzionamento dei tuoi Favi Flow.

! IMPORTANTE: Assicurati che i Favi Flow siano resettati in posizione chiusa prima di inserirli nell'arnia, in modo che le api possano completare i favi.

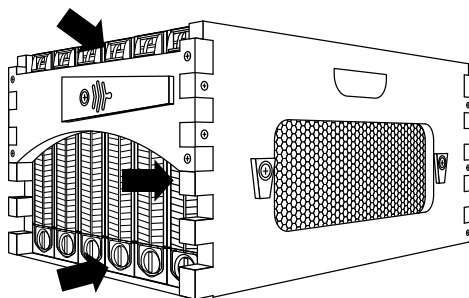


Regola ogni Favo Flow da inserire nel melario

1. Identifica il fronte e il retro di ogni Favo Flow.
2. I favi si inseriscono nel Melario Flow come illustrato a destra. Stringi o allenta la vite di regolazione in modo che il lato posteriore (finestra) del Favo Flow prenda con decisione contro la parete posteriore dell'arnia, in questo modo tutti i favi sono allineati a formare la finestra trasparente.
3. Inserisci ogni Favo Flow nel melario assicurandoti che i favi siano pressati fermamente l'uno contro l'altro.
4. Assicurati che ogni interstizio nella finestra posteriore sia inferiore a 3 mm, così da impedire alle api di fuoriuscire dal retro dell'arnia.



Se hai inserito correttamente i tuoi Favi Flow, i lati posteriori dovrebbero essere allineati a formare una 'finestra' piatta nell'arnia. I favi dovrebbero appoggiarsi gli uni contro gli altri in maniera decisa senza muoversi in avanti e indietro o lateralmente, e non dovrebbero esserci spazi maggiori di 3 mm tra un favo e l'altro.



Assicurati che ogni spazio tra un favo e l'altro sia inferiore a 3 mm

⚠ ATTENZIONE: Prima di aggiungere il Melario Flow alla tua arnia, assicurati che non vi siano spazi superiori a 3 mm.

5

CONFIGURAZIONI DELL'ARNIA FLOW HIVE

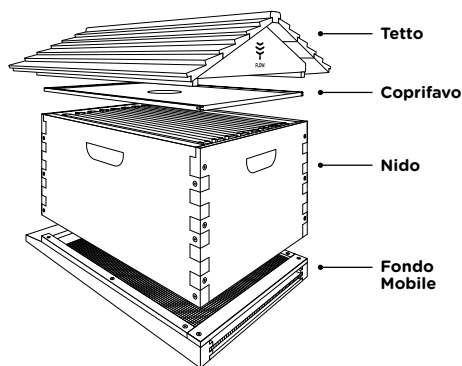
Il Melario Flow è un vero e proprio melario e va trattato come un qualsiasi melario tradizionale. Aggiungi il tuo Melario Flow solo quando la tua colonia è forte e consolidata.

Le tue api potrebbero non occupare immediatamente i Favi Flow. I due aspetti principali che abbiamo notato essere in grado di aumentare la velocità a cui le api riempiono i favi per la prima volta sono un numero elevato di api nei favi e una buona melata. Per ottenere consigli su come incoraggiare le api a lavorare nei Favi Flow, vedi www.honeyflow.com/troubleshooting-bees

Quando iniziare la colonia

Prepara la tua arnia con nido e telaini, coprifavo e tetto, mentre le tue api crescono in numero e costruiscono il favo.

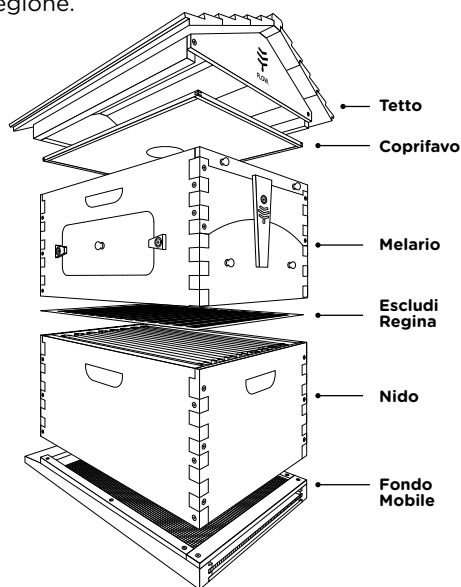
Copri il foro di alimentazione sul coprifavo con una retina o un pezzo di legno per evitare che le api costruiscano il favo nel tetto. Inserisci il fondo in polipropilene ondulato nel compartimento inferiore della base dell'arnia. Questo può essere spostato nel compartimento superiore durante la raccolta del miele.



Quando la colonia si è consolidata

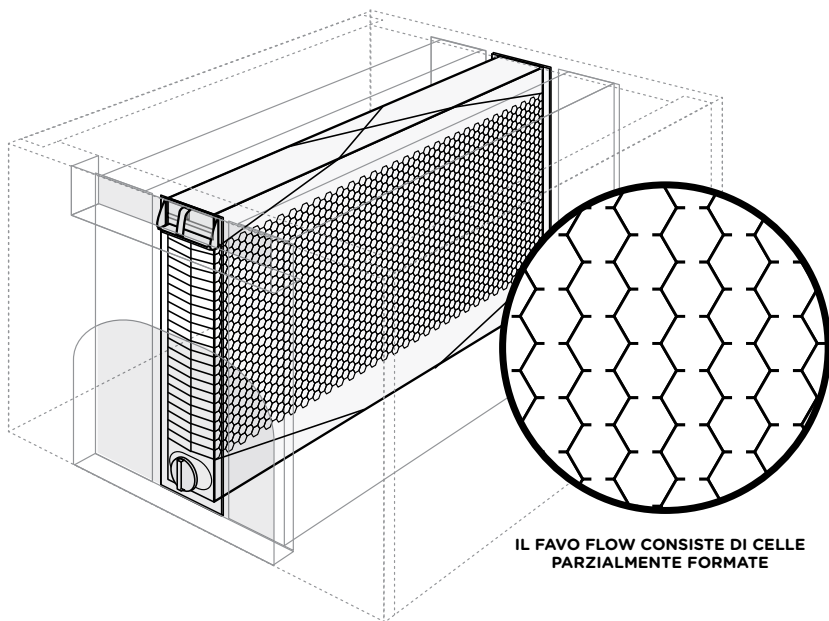
Aggiungi il Melario Flow una volta che la tua colonia è forte e consolidata. Il coprifavo va posto sopra il melario.

È possibile aggiungere ulteriori nidi o melari una volta che la tua colonia è ben consolidata e in espansione. Questo potrebbe essere particolarmente importante nei climi freddi. Rivolgiti all'associazione di apicoltori a te più vicina per ricevere consigli specifici relativi alla tua regione.

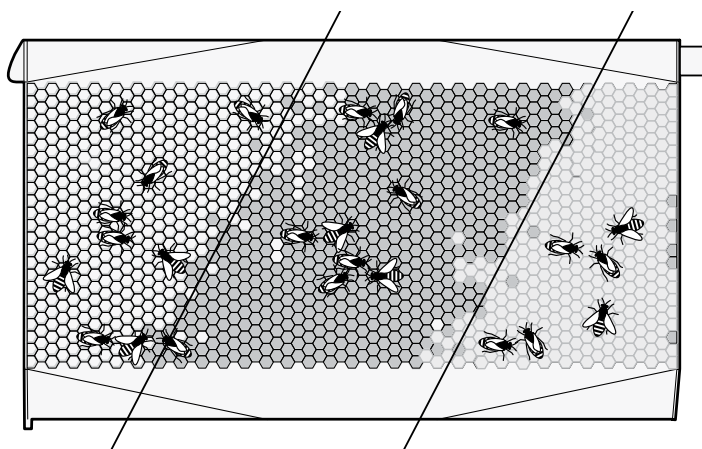


6

COME FUNZIONA L'ARNIA



IL FAVO FLOW CONSISTE DI CELLE PARZIALMENTE FORMATE



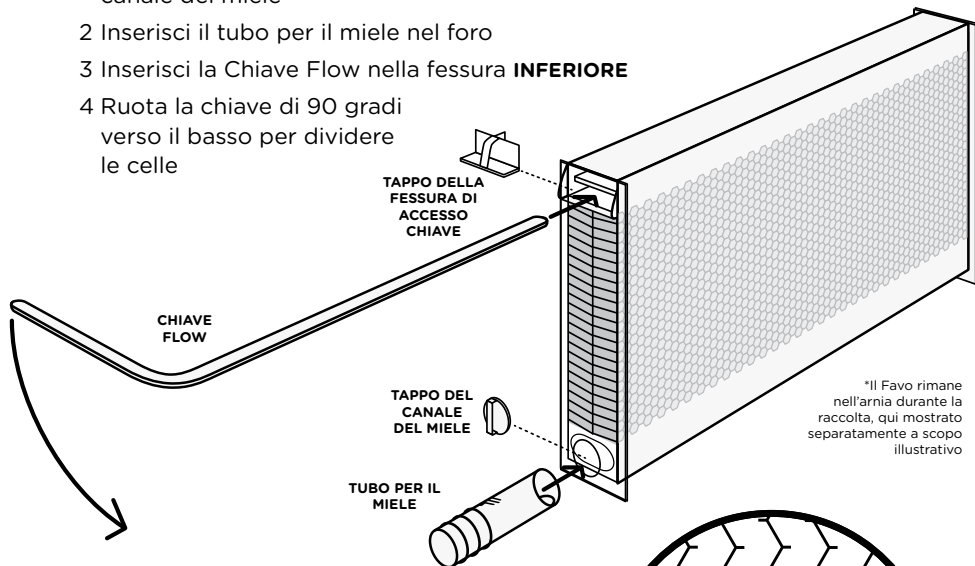
Le api completano il favo con la loro cera

Poi riempiono le celle con il miele

Infine chiudono le celle

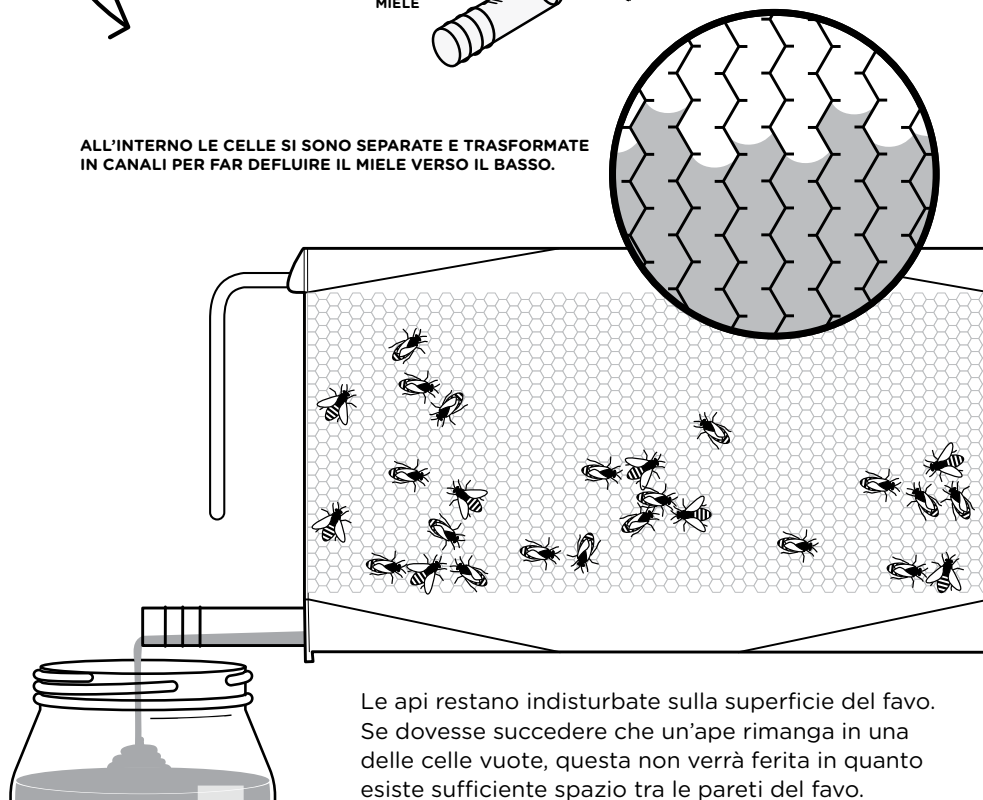
Quando il Favo è pieno, è pronto per la raccolta

- 1 Rimuovi il tappo della fessura di accesso della chiave e il tappo del canale del miele
- 2 Inserisci il tubo per il miele nel foro
- 3 Inserisci la Chiave Flow nella fessura **INFERIORE**
- 4 Ruota la chiave di 90 gradi verso il basso per dividere le celle



*Il Favo rimane nell'arnia durante la raccolta, qui mostrato separatamente a scopo illustrativo

ALL'INTERNO LE CELLE SI SONO SEPARATE E TRASFORMATE IN CANALI PER FAR DEFLUIRE IL MIELE VERSO IL BASSO.



Le api restano indisturbate sulla superficie del favo. Se dovesse succedere che un'ape rimanga in una delle celle vuote, questa non verrà ferita in quanto esiste sufficiente spazio tra le pareti del favo.

7

ESTRARRE IL MIELE DAL FAVO

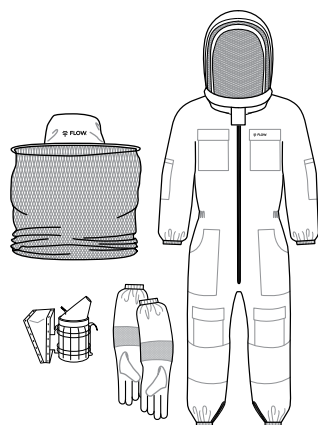
La tempistica della raccolta del miele dipende dalle condizioni locali e dal flusso nettariofero nella tua zona. Le tue api hanno bisogno del miele per affrontare i periodi in cui non c'è nettare a disposizione. Il miele dovrebbe essere estratto solo nei mesi più caldi, quanto c'è sufficiente flusso nettariofero affinché le api ricostituiscano le loro riserve.

Il numero di favi che puoi lasciare in inverno dipende dal clima in cui vivi. Consulta altri apicoltori locali per scoprire quanti ne lasciano nelle loro colonie. I Favi Flow rendono molto più semplice vedere la quantità di miele presente nei favi in qualsiasi momento, così potrai imparare a gestire la giusta quantità di miele da raccogliere e quella da lasciare alle api.

I Favi Flow risparmiano quasi tutto il duro lavoro normalmente necessario nel processo di estrazione del miele, ma vi sono alcuni punti importanti da ricordare...

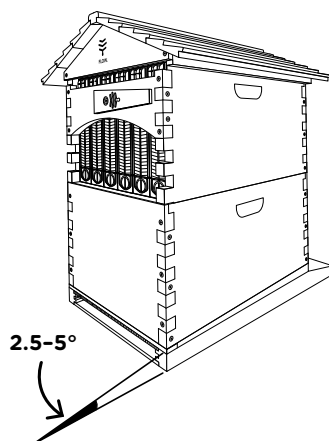
1. Indossa un abbigliamento protettivo e tieni alla mano un affumicatore ogni volta che ti avvicini all'arnia

Tutti gli apicoltori vengono punti prima o poi. Indossare una tuta da apicoltore e altra attrezzatura protettiva minimizza il rischio di essere punti. Dovresti inoltre usare un affumicatore ogni volta che intraprendi determinate attività di apicoltura. Non è raro che gli apicoltori vengano punti anche attraverso la tuta, pertanto è importante essere a conoscenza delle azioni di primo soccorso. Vedi l'Opuscolo di Sicurezza di Accredited First Aid per ulteriori informazioni.



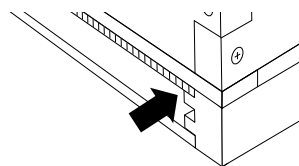
2. Controlla che l'arnia abbia un'inclinazione verso i canali di uscita del miele

L'arnia dovrebbe avere un'inclinazione da 2,5 a 5 gradi verso i canali di uscita del miele. Puoi controllare con una livella o con un'apposita applicazione del tuo dispositivo mobile, o semplicemente assicurandoti visivamente che vi sia la giusta pendenza verso i barattoli per la raccolta. Il kit Flow Hive Classic è munito di un fondo con discesa integrata, pertanto, se posizioni l'arnia su una superficie piana, non dovrai preoccuparti di questo aspetto.



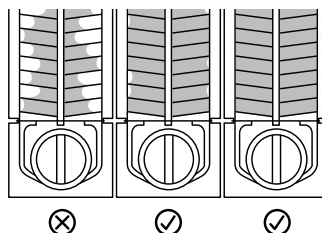
3. Assicurati che il fondo in polipropilene ondulato sia posizionato nel compartimento superiore

Il compartimento superiore spinge il polipropilene ondulato contro la rete in modo che ogni goccia di miele fuoriuscita resti a portata delle api. In questo modo esse lo lecceranno e lo riutilizzeranno. Se disponi di un fondo solido, ignora questo passo.



4. Assicurati che ogni Favo Flow da cui stai estraendo sia pronto e munito di tappo

Guarda attraverso la finestra trasparente. Se le celle sono quasi piene e chiuse con la cera, è un buon segno che è ora di raccogliere il miele. Il modo migliore per sapere se la tua colonia sta usando i favi è quello di aprire il Melario (con affumicatore e tuta protettiva) e ispezionare i Favi Flow prima di effettuare le tue prime raccolte.

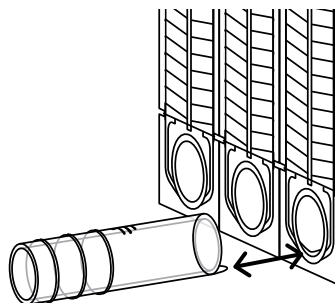


5. Rimuovi i coperchi e i tappi

A volte i tappi sui Favi Flow possono essere molto stretti. Usa l'estremità della Chiave Flow per far leva e rimuoverli.

6. Assicurati che i tubi siano inseriti correttamente

La linguetta posta all'estremità dei tubi va inserita nei Favi Flow e blocca l'interstizio per il recupero dei residui di miele. Assicurati che sia inserita correttamente nel foro.



7. Assicurati di avere abbastanza contenitori da riempire e relativi coperchi

Ogni Favo Flow può contenere fino a 2.3 l or 3.2 kg di miele. In caso le api fossero attratte dal miele, usa una rete, della pellicola trasparente o un panno per coprire i barattoli durante la raccolta.

8. Raccogli un po' di miele

Ogni Favo Flow è dotato di due fessure per l'accesso della chiave sulla parte **SUPERIORE** del favo. Durante la raccolta, inserisci la Chiave Flow nella fessura **INFERIORE**, spingila fino in fondo e gira di 90 gradi.

Normalmente il miele riempirà il tubo nel giro di pochi minuti. Se il miele defluisce a gocce, ripeti la procedura di cui sopra per assicurarti che le celle siano aperte. Potrebbero essere necessari da 20 minuti fino a due ore per far defluire tutto il miele da un favo, a seconda della temperatura e della viscosità del miele.

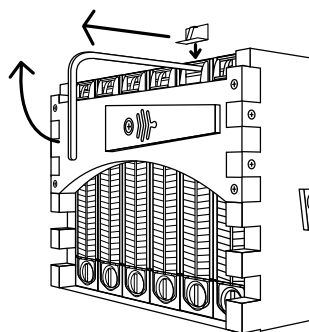
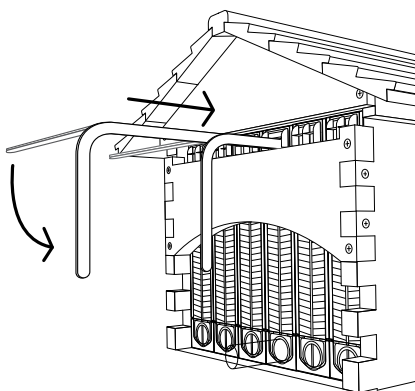
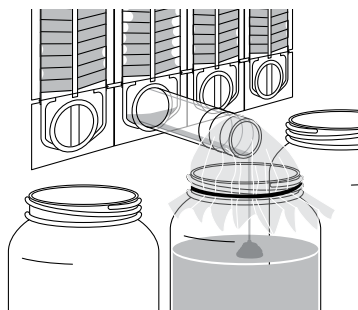
La Chiave Flow potrebbe essere dura da girare. Per facilitare il compito, puoi aprire il favo per gradi. Inserisci la chiave a metà, gira, poi inserisci ulteriormente e gira di nuovo.

9. Resetta i tuoi favi e inserisci nuovamente i tappi

Non è necessario raccogliere ogni goccia di miele dal Favo Flow. Abbiamo progettato il canale in modo che ogni restante goccia possa fluire nuovamente verso l'arnia ed essere così riutilizzata dalle api. Resetta i tuoi favi dopo la raccolta inserendo la Chiave Flow nella fessura **SUPERIORE** e girando per chiudere le celle.

Assicurati di resettare completamente il favo spingendo la Chiave Flow fino in fondo. Le api non riempiranno le celle aperte.

Il tappo della fessura di accesso per la chiave può essere inserito nuovamente solo quando il Favo Flow è in posizione chiusa.



PRECAUZIONI

- Il miele è igroscopico (attira l'umidità). Non lasciare il contenitore con il miele aperto per periodi prolungati.
- Non permettere alle api di accedere al miele al di fuori dell'arnia. Questo incoraggia il furto e potrebbe contribuire alla diffusione di malattie. Copri il tuo contenitore con il miele durante la raccolta e pulisci ogni residuo con acqua per evitare di attirare api e formiche.

8

MANUTENZIONE DEI TUOI FAVI FLOW

Pulizia e manutenzione dei favi - nell'arnia

Ispeziona il canale del miele alla base del favo prima della raccolta. Abbiamo progettato il canale del miele in modo che ogni residuo di miele fluisca nuovamente nell'arnia e possa essere riutilizzato dalle api. Se l'interstizio per il recupero dei residui di miele resta libero, il processo funziona bene; tuttavia, se le api lo ostruiscono, una parte del miele potrebbe restare nel canale del miele dopo la raccolta. Pulisci l'interstizio prima della raccolta e durante i controlli periodici, girando il tappo o il tubo per il miele avanti e indietro in prossimità dell'apertura del canale del miele.

Se necessario, il canale del miele può essere pulito dall'esterno prima della raccolta, usando una spazzola dal manico lungo o una lunga striscia di panno arrotolata intorno alla Chiave Flow.

Preparazione dei Favi Flow per l'immagazzinamento

In base alla nostra esperienza, il Favo Flow non richiede pulizia se resta all'interno dell'arnia. Le api fanno un ottimo lavoro. Tuttavia, se rimuovi i Favi Flow per conservarli fuori dall'Arnia, è buona abitudine pulire i residui di miele. Puoi farlo usando dell'acqua calda (massimo 65°C). Imposta il Favo Flow in posizione 'celle aperte'.

Questo permette all'acqua di scorrere facilmente attraverso tutte le parti del favo. Lascia asciugare bene prima di disporlo in magazzino. Non è necessario rimuovere la propoli e la cera prima della conservazione. Per evitare i danni da tarme alla cera rimossa, i Favi possono essere congelati per 48 ore per uccidere le uova e le larve, prima di essere conservati all'interno di contenitori sigillati.

Se intendi conservare i Favi Flow all'esterno dell'arnia per un certo periodo di tempo, assicurati che stiano lontano dalla luce in quanto i Favi Flow sono sensibili ai raggi UV. Conserva i favi in un luogo fresco, asciutto e al riparo dalla luce.

Per discutere aspetti sulla pulizia e manutenzione dei Favi Flow, partecipa alla discussione su forum.honeyflow.com

Sterilizzazione

Esistono alcune malattie, come la peste americana, che richiedono la sterilizzazione dell'attrezzatura. Uno dei metodi di sterilizzazione è l'irradiazione. Ti invitiamo a consultare il nostro sito per maggiori dettagli tecnici. Dosi alte o ripetute di raggi gamma possono danneggiare i tuoi Favi Flow.

Per maggiori informazioni sulle opzioni di sterilizzazione consulta le FAQ su www.honeyflow.com/faqs

AVVERTENZE

- Non usare eccessiva forza. Se un elemento rimane incastrato, prova a ripetere gentilmente il movimento fino a sbloccare. Se è ancora incastrato, contattaci
- • Non flettere il Favo Flow. Questo potrebbe causare la rottura del favo stesso. Se il favo si dovesse rompere può essere riassemblato. Vedi www.honeyflow.com per ulteriori istruzioni
- Non esporre i favi alla luce diretta del sole per periodi prolungati
- Non esporre i favi al calore estremo (una volta all'interno di un'arnia operativa, le api manterranno la temperatura costante)
- Non usare solventi chimici che non siano consigliati. Vedi le FAQ su honeyflow.com per ottenere suggerimenti
- Non usare la fiamma ossidrica o altri apparecchi con fiamma sui favi
- Fai riferimento al nostro sito per ottenere informazioni aggiornate sulle irradiazioni.

Seguendo questi consigli, allungherai notevolmente la vita dei tuoi Favi Flow.



9

ULTERIORE ATTREZZATURA NECESSARIA

(ulteriore attrezzatura può essere acquistata sul nostro sito web)

Abbigliamento protettivo - casco da apicoltore con velo o tuta da apicoltore/giubbotto, guanti

Ti consigliamo di indossare una tuta da apicoltore ogni volta che lavori con le api. Per ulteriori informazioni, fai riferimento all'opuscolo Beekeeping Safety di Accredited First Aid.

Favi Langstroth aggiuntivi per pacchetti Flow Hybrid

Se hai acquistato il pacchetto Flow Hybrid, dovrai aggiungere i quattro favi standard aggiuntivi per riempire il tuo melario.

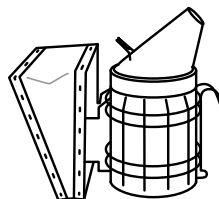
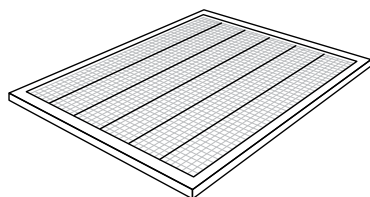
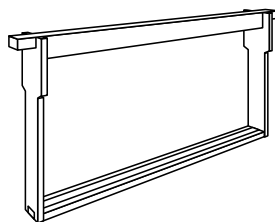
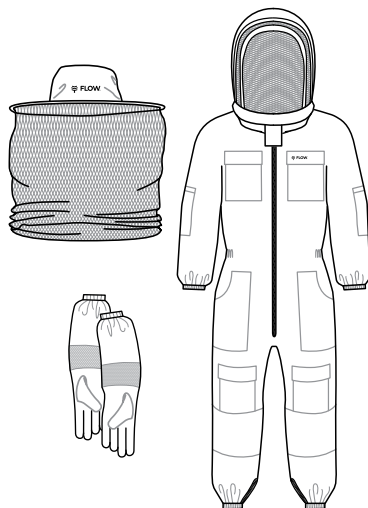
È importante fornire alle tue api un melario completo di tutti i favi. In caso contrario, le api creeranno celle a 'forma libera', chiamate favo irregolare, nello spazio vuoto vicino ai favi. Questo può portare ad una raccolta difficile ed estremamente disordinata e renderà più complicata l'estrazione dei tuoi Favi Flow.

Escludi regina

Ti consigliamo di utilizzare un escludi regina. L'escludi regina è una rete che impedisce alla regina di accedere e deporre uova nel melario. Questo assicura che il melario non sia contaminato con la covata.

Affumicatore

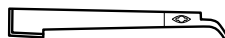
L'affumicatore riduce il comportamento difensivo delle api quando l'alveare viene disturbato. Ti consigliamo di tenere un affumicatore a portata di mano ogni volta che svolgi un'attività di apicoltura,



e di usarlo ogni volta che apri e ispezioni la tua arnia. Puoi trovare ulteriori informazioni sull'uso sicuro dell'affumicatore nell'opuscolo Beekeeping Safety di Accredited First Aid.

Leva staccafavi

La leva staccafavi è uno strumento multifunzionale realizzato in acciaio. Viene usato per far leva e rimuovere i favi, per separare nido e melario in caso fossero bloccati l'uno contro l'altro, e per grattar via e rimuovere il favo irregolare dall'arnia.



10 DOVE POSIZIONARE LA TUA ARNIA FLOW HIVE

È importante considerare la collocazione della tua nuova arnia prima di farvi accedere le api. Non è semplice spostare un'arnia in giro per il recinto, cortile o tetto. Le api possiedono alte capacità di orientamento. Se l'arnia viene spostata, esse si confondono e torneranno al sito originale. Per ricevere consigli su come spostare un'arnia dopo che le api si sono insediate, consulta un manuale di apicoltura, il forum Flow su honeyflow.com, o l'associazione di apicoltori a te più vicina.

Ci sono tre cose importanti da considerare quando individui un sito per la tua nuova arnia - le tue api, i tuoi vicini e te stesso.

La collocazione della tua arnia influisce sulla forza complessiva della tua colonia. Scegli un sito riparato. Nei climi freddi, cerca un sito asciutto ed esposto alla luce del sole, mentre nei climi caldi l'arnia trarrà beneficio da una posizione ombreggiata, specialmente in estate. Proteggi l'entrata dell'arnia dai venti prevalenti. Se possibile, rivolgila verso sud se ti trovi nell'emisfero settentrionale e verso nord se ti trovi nell'emisfero meridionale.

Ti consigliamo inoltre di leggere l'opuscolo sulla sicurezza di Accredited First Aid per ottenere informazioni introduttive sulle norme di sicurezza relative alla scelta del sito per la tua arnia.

Ulteriori considerazioni

- Le api secernono escrementi a una distanza di circa 15 metri dall'arnia. Questi hanno l'aspetto di piccoli puntini arancioni che possono macchiare e sporcare la carrozzeria delle vetture di colore chiaro. Posiziona la tua arnia in modo da evitare che ciò accada. È una buona idea collocare l'arnia in modo tale che il tragitto di volo delle api corrisponda a un'area poco usata del tuo giardino o tetto.
- L'arnia deve risultare stabile, senza muoversi o traballare, su una base solida cui poter accedere facilmente quando lavori con la colonia. Posizionare l'arnia su una pedana impedisce al legno di marcire e migliora l'accessibilità (altre opzioni possono essere mattoni, blocchi di cemento, tubi in acciaio ecc.).

- Durante la raccolta, l'arnia dovrebbe avere una pendenza di 2,5-5 gradi verso i canali del miele (un'inclinazione di circa 15mm è sufficiente). Il kit del Flow Hive Classic dispone di una discesa incorporata, pertanto, quando l'arnia è collocata su una superficie piana, non dovrai preoccuparti di creare una pendenza.
- In alternativa, hai due opzioni:
 1. Utilizza dei cunei per tenere ferma l'arnia al momento della raccolta. Le api possono agitarsi quando inclini l'arnia, pertanto assicurati di indossare la tuta da apicoltore, di avere un affumicatore a portata di mano e di inclinare l'arnia diverse ore prima della raccolta
 2. Lascia l'arnia su una pendenza permanente. Se inclini l'arnia all'indietro, è importante assicurarti che l'acqua non entri dalla parte anteriore dell'arnia.

11 PROCURARSI LE API

Le api raramente si dirigono verso arnie vuote, nonostante queste siano progettate per essere una casa perfetta per loro. Esistono numerosi modi per iniziare una colonia. Un piccolo nucleo di fecondazione può essere acquistato dai principali fornitori di prodotti di apicoltura in molti paesi. Contatta un club di apicoltori amatoriali o la tua associazione di apicoltori più vicina per ricevere ulteriori consigli sulle migliori opzioni per te.

! ATTENZIONE: Prima di far accedere le api alla tua arnia, assicurati di indossare una tuta protettiva e dei guanti. Inoltre, assicurati che le api non possano fuggire verso altre direzioni al di fuori dell'entrata dell'arnia. Assicurati che non vi siano fessure di oltre 3mm.



12 RACCOLTA E CONSERVAZIONE DEL MIELE

Il miele proveniente da un Favo Flow non dovrebbe subire ulteriori lavorazioni. Tuttavia, se noti qualche tipo di contaminazione, puoi filtrare il miele. Puoi acquistare un colino a maglia fine presso un qualsiasi negozio di prodotti da cucina, ma abbiamo scoperto che anche un collant pulito è in grado di fare un ottimo lavoro nel filtrare il miele. Appendi il collant sopra un contenitore pulito e asciutto e filtra il miele.

Il miele dovrebbe essere conservato in contenitori puliti e a chiusura ermetica. Nel tempo, il tuo miele potrebbe cristallizzarsi e solidificarsi. Il miele cristallizzato può essere mangiato così com'è, oppure può essere riportato allo stato liquido riscaldando il contenitore in acqua calda.

13 MONITORARE LA SALUTE DELLA TUA ARNIA

È importante monitorare regolarmente la salute della tua arnia. I Favi Flow facilitano il processo di raccolta del miele, ma rendono pur sempre necessari tutti gli altri aspetti di manutenzione. Tra questi, monitorare e gestire le infestazioni, le malattie e controllare lo sciame.

Per monitorare correttamente la tua arnia e individuare le malattie, devi ispezionare il nido e assicurarti che sia sano. La frequenza dei controlli dipende da dove ti trovi. Consulta l'associazione di apicoltori a te più vicina o le autorità del settore per ricevere informazioni specifiche relative alla tua zona. Dovresti inoltre ispezionare la tua arnia ogni volta che una colonia si indebolisce.

Un nido Flow pieno può essere pesante, pertanto considera di raccogliere una parte del miele prima della tua ispezione o chiedi l'assistenza di un altro apicoltore per sollevare il melario. Rimuovendo il **Coperchio della Finestra Posteriore** del Melario Flow, creerai lo spazio necessario per sollevare con più facilità.

Il lato trasparente dei Favi Flow ti permette di monitorare l'arnia e valutare la forza e la salute della colonia. Una colonia sana sarà ragionevolmente gremita di api in attività. Ti consigliamo di servirti di questa finestra di osservazione per conoscere a fondo la tua arnia e la sua attività nel corso delle stagioni.



14 ULTERIORI COMPETENZE PER UN'APICOLTURA DI SUCCESSO

Se stai muovendo i tuoi primi passi nel mondo dell'apicoltura, esistono numerose competenze che hai bisogno di acquisire per allevare le api in sicurezza e con successo. Ti consigliamo vivamente di seguire un corso di apicoltura prima di mettere le api nella tua arnia. Ecco una lista di competenze pratiche che ti aiuteranno nel tuo percorso di apicoltore.

Competenze essenziali

- capire e applicare i principi di base di primo soccorso, come illustrati nell'opuscolo Beekeeping Safety di Accredited First Aid
- accendere e spegnere un affumicatore
- aprire, ispezionare e chiudere un'arnia

Competenze avanzate

- identificare e gestire problemi di salute e infestazioni nell'arnia
- controllare lo sciame
- introdurre una nuova regina
- spostare l'arnia

Iscriverti a un'associazione di apicoltori è un ottimo modo per mettersi in contatto con altri apicoltori appassionati e condividere la propria passione.

Ricorda, se ci prendiamo cura delle api, le api si prendono cura di noi, e il miele sarà una meravigliosa gratifica.

15 RISOLUZIONE DEI PROBLEMI

Non riesco a inserire i Favi Flow nel Melario Flow l'uno accanto all'altro

Inserisci nuovamente ogni favo assicurandoti che sia ben incastrato con il favo adiacente. Assicurati che i lati posteriori siano allineati l'uno con l'altro. Alcune scatole sono munite di una striscia da rimuovere o da assottigliare. Una fessura di meno di 2mm è accettabile. Le api non possono passarvi attraverso, e col tempo lo bloccheranno.

Non riesco a inserire il Favo Flow nel Melario Flow tra la parete anteriore e quella posteriore.

Potrebbe essere necessario regolare il Favo Flow. Stringi la vite nella parte anteriore del favo (vedi la Sezione 5 di questo manuale). Per regolare ulteriormente, accorcia la linguetta posta sul fronte del Favo Flow in modo da permettere al favo stesso di essere inserito nel melario.

Le api sono lente nel colonizzare i Favi Flow

- Rimuovi gli altri melari per far concentrare le api nel Melario Flow.
- Premi della cera d'api contro la superficie del Favo Flow. Puoi usare dei pezzi di favo irregolare, foglio cereo o opercoli.
- Riscalda della cera d'api e spalmala sulla superficie del Favo Flow. Presta attenzione a non mettere troppa cera alla base delle celle o nel meccanismo superiore, in quanto potrebbe ostruire il meccanismo stesso al momento della raccolta.

Per ulteriori dettagli vedi:

www.honeyflow.com/troubleshooting-bees

Non riesco a rimuovere i tappi dalla fessura di Accesso Chiave o Canale del Miele

Prova a fare leva con la Chiave Flow

La Chiave Flow è molto dura da girare quando provo ad aprire il favo

Le celle del Favo Flow vengono sigillate dalle api con la cera. A volte questa cera è particolarmente dura e la chiave diventa difficile da girare. Per facilitare l'apertura, prova ad aprire una parte per volta del favo. Per farlo, inserisci la Chiave Flow a metà nella fessura **INFERIORE** e girala. Poi prova a inserire ulteriormente la chiave e ripeti il procedimento fino ad aprire l'intero favo.

Il miele non scende dopo aver aperto il Favo Flow

Controlla che la Chiave Flow sia inserita nella fessura **INFERIORE**. Gira la Chiave di 90 gradi portandola in posizione verticale. Lasciala in questa posizione fino a quando vedi scendere il miele. A volte la cera è particolarmente dura e il Favo Flow impiega più tempo per aprirsi. Puoi lasciare la chiave in posizione verticale per un'ora o più. Se il miele continua a non scendere, potrebbe esserci del miele cristallizzato nelle celle. (Vedi il punto seguente).

Il miele si è cristallizzato nei Favi Flow

Se il miele si è cristallizzato nei Favi Flow, hai due opzioni:

1. Aspettare che le api lo rimuovano: Provare a raccogliere il miele potrebbe aver disturbato lievemente le api. Probabilmente le api rimuoveranno il miele cristallizzato per riparare il favo.
 2. Rimuovilo tu stesso: I favi dovranno essere rimossi dal melario e riscaldati delicatamente. Fai riferimento a www.honeyflow.com/faqs per ulteriori informazioni.
-

Il tappo non entra nella fessura di accesso della chiave

Il tappo può essere inserito solo dopo aver resettato correttamente il favo. Inserisci la Chiave Flow nella fessura **SUPERIORE** e ruota di 90 gradi. Rimuovi la Chiave Flow e inserisci nuovamente il tappo.

I Favi Flow hanno attratto le formiche

- Pulisci con acqua calda ogni residuo di miele versato dopo la raccolta.
- Rimuovi il tappo del canale del miele e, se necessario, pulisci l'interstizio per il recupero del miele con un tensile sottile come uno spiedo o un cavetto per permettere al miele di rientrare nell'arnia.
- Butta della cannella in polvere dietro ai coperchi delle finestre per tenere lontane le formiche. Se la tua arnia è collocata su una pedana, fai in modo che questa abbia le gambe nell'acqua, così da evitare che le formiche si arrampichino e salgano verso l'arnia

C'è del miele nel canale del miele tra una raccolta e l'altra

Quando le api riempiono i Favi Flow per la prima volta, del miele potrebbe colare nel canale del miele. Se l'interstizio per il recupero del miele è bloccato, non sarà in grado di recuperare il miele facendolo fluire nuovamente nell'arnia.

Usa il tappo del canale del miele o il tubo per il miele per sbloccare l'interstizio per il recupero del miele durante i controlli regolari dell'arnia, in modo che le api puliscano ogni residuo di miele rimasto.

Fuoriuscita di miele durante la raccolta

Non è raro che fuoriesca una piccola quantità di miele dai favi all'interno dell'arnia durante la raccolta. Normalmente non si tratta di un problema, poiché le api puliranno l'eccesso di miele anche se dovesse raggiungere il fondo dell'arnia.

- Prima di effettuare la raccolta, controlla che i Favi Flow abbiano tutti il proprio tappo e che siano pronti per la raccolta.
- Posiziona il Fondo in polipropilene ondulato nel compartimento superiore del Fondo dell'arnia, così da permettere alle api di ripulire ogni residuo di miele fuoriuscito.
- Assicurati che i tubi per il miele siano inseriti correttamente e in modo sicuro con la linguetta nell'interstizio per il recupero del miele.
- Assicurati che l'arnia sia inclinata verso il canale di uscita del miele.
- Se hai collegato il tubo per il miele a un contenitore, assicurati che l'aria possa uscire dal contenitore. Se il contenitore è sigillato ermeticamente, il miele si accumulerà nel tubo e fuoriuscirà dai bordi del canale all'interno dell'arnia.

Il Favo Flow si è smontato; le lame sono piegate o non allineate

www.honeyflow.com/assembly



VIDEO DI MONTAGGIO



honeyflow.com/assembly

VIDEO PER PRINCIPIANTI



honeyflow.com/beginner-videos

INCONTRA L'APICOLTORE



honeyflow.com/mtb

Entra a far parte della nostra comunità internazionale di apicoltori
forum.honeyflow.com



Resta aggiornato su Facebook
facebook.com/flowhive




Innamorati delle api su Instagram
@flowhive



Dai un'occhiata ai nostri video su
YouTube.com/flowhive



Twitta con noi
@flowhive

Tutti i contenuti sono soggetti al copyright © 2018 Flow.
Stampato su carta riciclata al 100% con inchiostri rispettosi dell'ambiente. 



608766910313