



**FLOW®**

**MODE D'EMPLOI  
DE LA RUCHE  
FLOW®**

Ce manuel détaille les procédures d'installation et de fonctionnement de votre ruche Flow et de ses accessoires. Bienvenue à cette méthode innovante de récolte du miel. Pour en savoir plus sur votre ruche Flow et le monde fascinant des abeilles, allez sur notre site Internet pour visionner nos nombreuses vidéos, consulter notre documentation et rejoindre le forum.

Nous apprécions toujours vos retours et vos commentaires quant aux difficultés que vous pouvez rencontrer avec vos abeilles. Simpletment tapez #flowhive ou contactez-nous à [info@honeyflow.com](mailto:info@honeyflow.com)

Vous devriez vous familiariser avec les informations contenues dans cette brochure sur la sécurité en apiculture qui est sponsorisée par Accredited First Aid: [www.accreditedfirstaid.com.au/beekeeping-safety](http://www.accreditedfirstaid.com.au/beekeeping-safety)

Amusez-vous bien au cours de votre grande aventure apicole!

**honeyflow.com**  
**honeyflow.com.au**  
**eu.honeyflow.com**  
**ru.honeyflow.com**

Les conditions générales de vente sur le magasin en ligne de Flow s'appliquent à la réception et à l'utilisation des produits Flow. Vous devriez les lire attentivement afin de comprendre vos obligations et les garanties qui s'appliquent à votre produit Flow.

# TABLE DES MATIÈRES

<b>1</b>	<b>PRÉCAUTIONS GÉNÉRALES</b>	<b>2</b>
<b>2</b>	<b>MESURES DE SÉCURITÉ</b>	<b>3</b>
<b>3</b>	<b>ÉLÉMENTS D'UNE RUCHE FLOW®</b>	<b>4</b>
<b>4</b>	<b>AJUSTEMENT DES CADRES FLOW POUR INSERTION DANS LA HAUSSE FLOW</b>	<b>7</b>
<b>5</b>	<b>CONFIGURATION DE LA RUCHE FLOW</b>	<b>9</b>
<b>6</b>	<b>COMMENT FLOW FONCTIONNE-T-IL</b>	<b>10</b>
<b>7</b>	<b>EXTRACTION DU MIEL D'UN CADRE FLOW</b>	<b>12</b>
<b>8</b>	<b>ENTRETIEN DE VOS CADRES</b>	<b>15</b>
<b>9</b>	<b>ACCESSOIRES NÉCESSAIRES</b>	<b>17</b>
<b>10</b>	<b>EMPLACEMENT DE VOTRE RUCHE FLOW</b>	<b>18</b>
<b>11</b>	<b>OU VOUS PROCURER DES ABEILLES</b>	<b>19</b>
<b>12</b>	<b>RÉCOLTE ET CONSERVATION DU MIEL</b>	<b>20</b>
<b>13</b>	<b>SURVEILLANCE SANITAIRE DE LA RUCHE</b>	<b>20</b>
<b>14</b>	<b>CONSEILS SUPPLÉMENTAIRES POUR UNE APICULTURE RÉUSSIE</b>	<b>21</b>
<b>15</b>	<b>PROBLÈMES</b>	<b>22</b>



## 1 PRÉCAUTIONS GÉNÉRALES

**L'apiculture est une affaire de spécialistes qui comporte des risques et qui est souvent réglementée.**

Les abeilles sont des insectes sauvages hautement organisés qui ne cessent de nous fasciner et qui doivent être toujours traités avec soin, respect et prudence.

**Apprenez:** Si vous êtes novice, vous devrez acquérir un certain nombre de compétences pour élever des abeilles avec réussite et en toute sécurité. Nous vous recommandons vivement de suivre un cours d'apiculture avant de mettre des abeilles dans votre ruche. Nous vous conseillons également de poursuivre votre apprentissage en continuant à prendre des cours, en faisant partie de l'association locale d'apiculture et en faisant partie d'un réseau d'apiculteurs.

**Respectez les réglementations:** Les réglementations et les directives peuvent varier de manière importante selon la région où vous vous trouvez.

Renseignez-vous auprès de la mairie, des apiculteurs professionnels locaux et nationaux et du ministère de l'agriculture, contactez l'association d'apiculture locale pour savoir ce qui est exigé. Certaines juridictions interdisent ou contrôlent sévèrement l'activité apicole, ou encore elles exigent que les ruches soient déclarées.

**Comprendre les risques:** Les abeilles peuvent piquer les humains ainsi que les animaux. Assurez-vous de bien évaluer les risques et de prendre toutes les précautions nécessaires. Voir le chapitre « Mesures de sécurité » pour d'autres informations.

**❗ Ce manuel est général et n'est donc pas exhaustif, il peut ne pas correspondre précisément à votre situation. Pour obtenir une aide spécifique, rapprochez-vous de votre mairie ou de l'association locale d'apiculture, ou bien faites appel à un professionnel.**

**Soyez responsable:** Nous sommes une communauté internationale d'apiculteurs. Pour réussir, chacun d'entre nous doit agir de façon responsable afin de préserver la santé et le bien-être des personnes et des animaux de compagnie autour d'eux. Si vous avez des voisins, il est particulièrement important de les prendre en compte et de les renseigner

**Ressources supplémentaires:** [www.honeyflow.com](http://www.honeyflow.com) n'a pas toutes les réponses, mais c'est un endroit idéal pour commencer vos recherches.

- Regardez nos foires aux questions très détaillées sur [www.honeyflow.com/faqs](http://www.honeyflow.com/faqs)
- Participez aux discussions et posez des questions à d'autres apiculteurs Flow sur le forum du site [forum.honeyflow.com](http://forum.honeyflow.com)
- Suivez notre blog sur [www.honeyflow.com/blog](http://www.honeyflow.com/blog)
- Visionnez nos vidéos d'apprentissage sur [www.honeyflow.com/beginner-videos](http://www.honeyflow.com/beginner-videos)

## **2** MESURES DE SÉCURITÉ

Tous les apiculteurs se font piquer à un moment ou un autre. Avant de commencer l'élevage des abeilles, vous devriez lire la brochure sur la sécurité en apiculture. « Les premiers secours autorisés en apiculture »

Elle vous aidera à mieux comprendre les mesures de sécurité et les premiers secours à prodiguer concernant:

- les piqûres d'abeille
- l'utilisation correcte d'un enfumoir
- l'extraction correcte des cadres

**Nous vous recommandons de porter une tenue de protection et d'employer un enfumoir quand vous travaillez avec vos abeilles.**

**❗ Pour savoir comment réagir face aux piqûres et la procédure de soins à suivre, consultez [www.accreditedfirstaid.com.au/beekeeping-safety](http://www.accreditedfirstaid.com.au/beekeeping-safety)**

### **3** ÉLÉMENTS D'UNE RUCHE FLOW®

#### **RUCHE FLOW**

- 
- ① TOIT

---

  - ② COUVRE-CADRE

---

  - ③ CORPS FLOW

---

  - ④ COUVERCLE DE LA FENÊTRE D'OBSERVATION

---

  - ⑤ FENÊTRE D'OBSERVATION

---

  - ⑥ FENÊTRE ARRIÈRE

---

  - ⑦ COUVERCLE DE LA FENÊTRE ARRIÈRE

---

  - ⑧ FENTE D'ACCES DE LA CLE FLOW ET CAPUCHON

---

  - ⑨ COUVERCLE DE L'ACCES A LA CLÉ FLOW

---

  - ⑩ GRILLE À REINE

---

  - ⑪ CORPS

---

  - ⑫ CADRES A COUVAINS

---

  - ⑬ FOND CONSTITUÉ D'UN PLATEAU A GRILLAGÉ

---

  - ⑭ PANNEAU GLISSANT EN PLASTIQUE ONDULÉE

---

#### **CADRE FLOW**

- 
- ⑮ CADRE FLOW

---

  - ⑯ CAPUCHON D'ENTRÉE DE LA CLÉ FLOW

---

  - ⑰ CLÉ FLOW

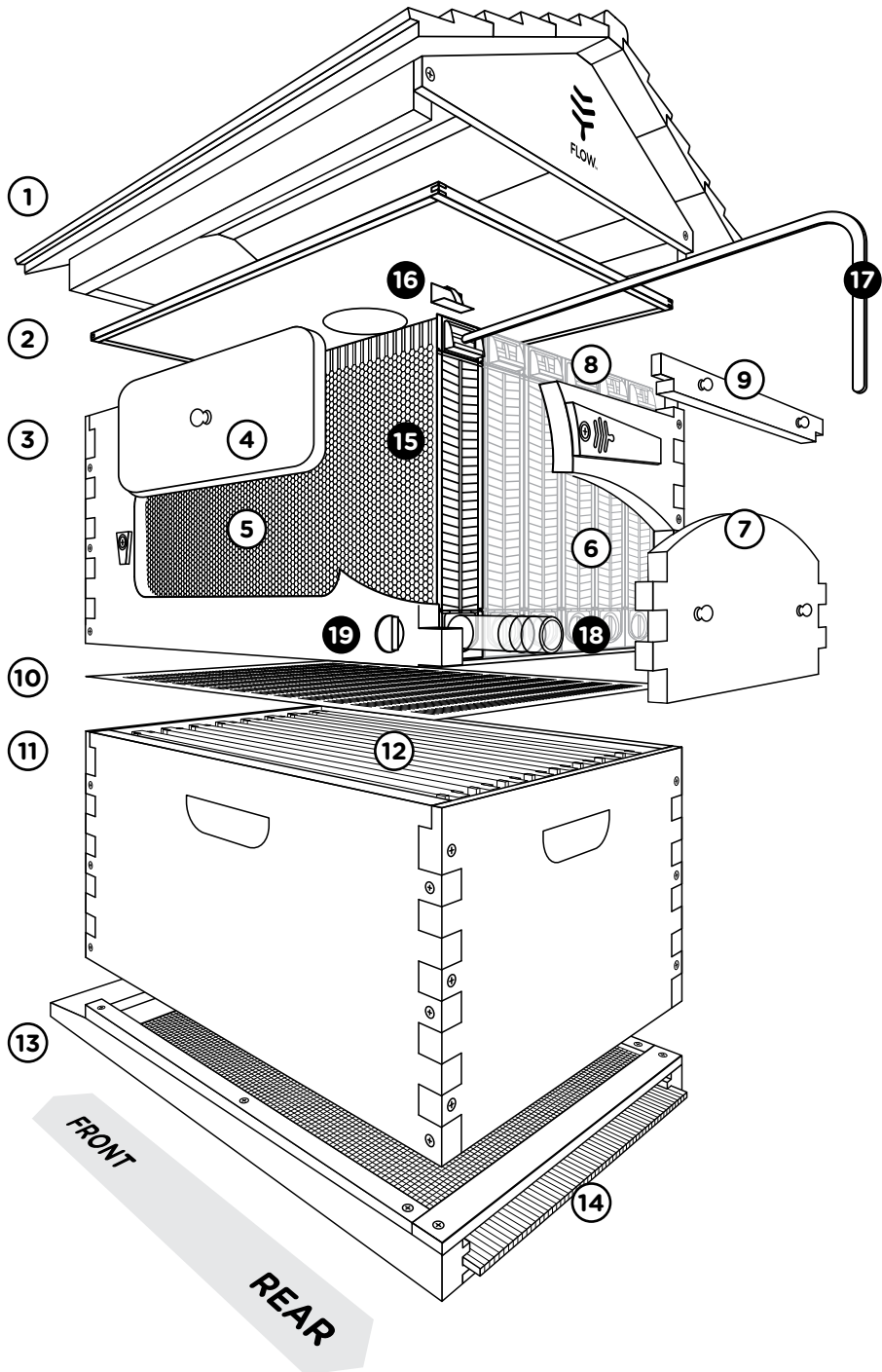
---

  - ⑱ TUBE À MIEL

---

  - ⑲ CAPUCHON DE CUVETTE À MIEL

---



## Liste des noms des éléments

---

**Corps** – partie de la ruche qui héberge les couvains où les œufs sont pondus. Ces œufs éclosent pour donner des larves qui se nymphosent puis se transforment en abeilles.

---

**Hausse Flow** – une hausse qui a été modifiée pour s'adapter aux cadres Flow. C'est l'endroit de la ruche où les abeilles entreposent le plus de miel. En général, cet élément est placé au-dessus du corps.

---

**Cadre Flow** – le cadre comprenant le support pour le miel qui est suspendu dans la hausse Flow. Il possède la technologie « split cell » permettant à l'apiculteur de recueillir le miel sans ouvrir la ruche.

---

**Clé Flow** – la longue tige d'acier qui est insérée dans la(les) fente(s) d'accès de la Clé Flow afin de faire fonctionner les Cadres Flow.

---

**Fentes d'accès de la Clé Flow** – ce sont les fentes rectangulaires situées en haut de chaque Cadre Flow dans lesquels la Clé Flow s'introduit pour faire fonctionner le mécanisme et récolter le miel.

---

**Cuvette à miel** – la gouttière intégrée à la base du Cadre Flow et dans laquelle le miel s'écoule et sort de la ruche.

---

**Tube à miel** – l'extension du tube qui est insérée dans la Cuvette à miel lors de la récolte du miel.

---

**Trou de reflux du miel** – en regardant par l'ouverture de la Cuvette à miel l'extrémité arrière du cadre Flow, on remarque que les différentes parties ne semblent pas s'aligner. Il y a un espace entre la partie en plastique jaunâtre et l'extrémité du cadre. Ce trou de reflux du miel permet au miel résiduel de refluer dans la ruche après la récolte. Les abeilles le mangeront ; il n'est donc pas nécessaire de récolter jusqu'à la dernière goutte de miel.

---

**Devant de la ruche** – c'est le côté de la ruche par lequel les abeilles entrent et sortent. C'est une paroi solide.

---

**Arrière de la ruche** – sur la plupart des ruches, c'est le côté opposé à l'entrée de la ruche. C'est généralement par là qu'on accède à la partie transparente du Cadre avec les fentes de fonctionnement et la Cuvette à miel pour la récolte du miel.

---



## 4

## INSTALLATION DES CADRES FLOW POUR INSERTION DANS LA HAUSSE FLOW

Avant d'installer la Hausse Flow dans la ruche, il faut disposer chaque cadre individuellement. Cela garantira une bonne utilisation des Cadres Flow.

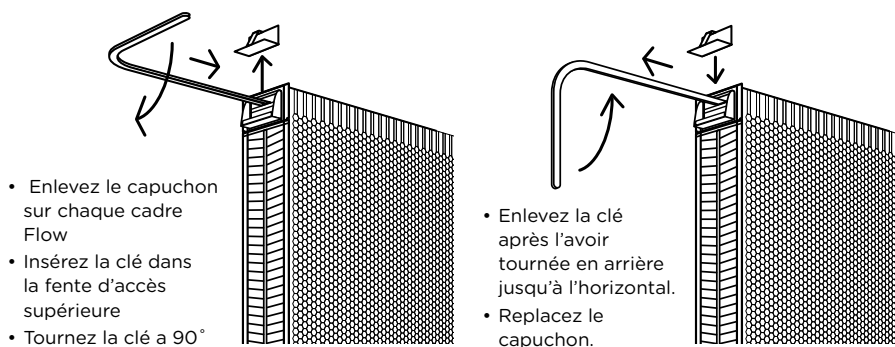
### Vérifiez la tension des fils de fer

Ils doivent être tendus. Si les fils sont relâchés, regardez la vidéo tutoriale sur [www.honeyflow.com/troubleshooting-frames](http://www.honeyflow.com/troubleshooting-frames)

### Réglez le cadre Flow pour que les abeilles puissent travailler

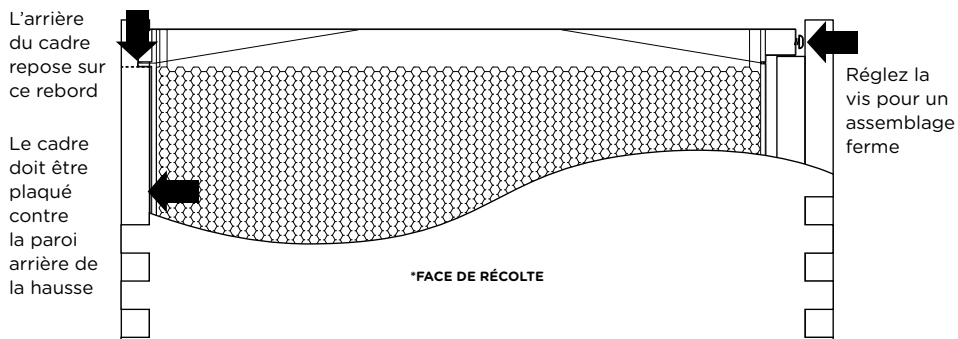
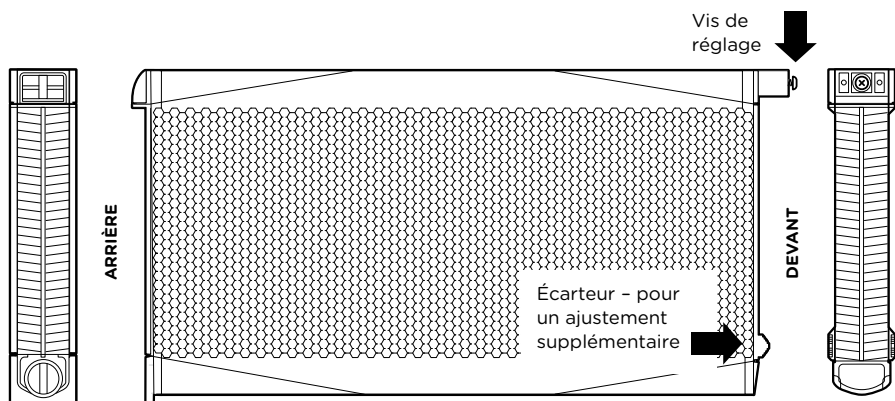
Nous vous conseillons de tester le mécanisme des cadres avant de les installer dans la ruche. Cela vous permettra de bien comprendre le fonctionnement des Cadres Flow.

**! IMPORTANT: Vérifiez que les cadres soient réglés sur la position fermée avant de les installer dans votre ruche, afin de les abeilles puissent terminer la structure.**

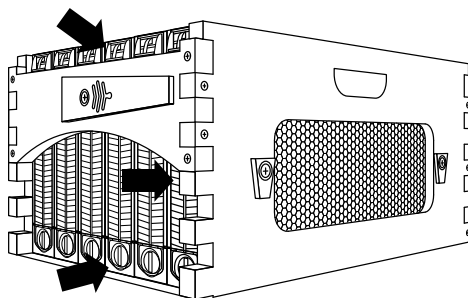


### Installation de chaque Cadre Flow dans la Hausse Flow

1. Repérez le devant et l'arrière de chaque Cadre Flow
2. La disposition correcte des Cadres Flow est indiquée à droite. Serrez ou déserrez la vis de réglage afin que l'extrémité arrière (fenêtre) du Cadre Flow soit plaquée fermement contre la paroi arrière de la ruche. De la sorte, tous les cadres sont alignés pour former la fenêtre transparente.
3. Insérez chaque Cadre Flow dans la Hausse Flow en vérifiant que les cadres sont bien solidaires.
4. Vérifiez que les espacements de la fenêtre arrière font moins de 3mm pour que les abeilles ne puissent pas s'échapper de l'arrière de la ruche.



**Si vous avez correctement installé vos cadres Flow, les faces arrières doivent maintenant être alignées pour créer une « fenêtre » plane dans qui donne sur la ruche. Il ne devrait pas avoir de jeu entre les cadres et par conséquent, il ne doit pas y avoir d'espaces de plus de 3mm.**



Assurez-vous que les espaces soient inférieurs à 3mm.

**⚠ ATTENTION: avant d'installer la hausse Flow dans votre ruche, vérifiez qu'il n'y ait pas d'espace >3mm.**

## 5 CONFIGURATION DE LA RUCHE FLOW

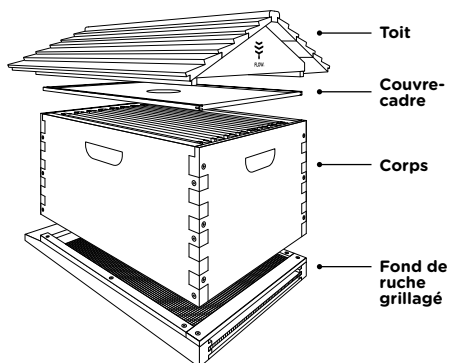
La Hausse Flow est une Hausse à Miel et doit être manipulée exactement comme une Hausse de Miel classique. Ne procédez à l'installation de la Hausse Flow qu'une fois que votre colonie est vigoureuse et bien établie.

Il est possible que vos abeilles n'acceptent pas tout de suite les cadres Flow. Principalement deux choses favorisent l'acceptation de ceux-ci par les abeilles : un grand nombre d'abeilles sur les cadres et un bon apport de nectar. Si vous désirez des conseils sur la manière d'encourager les abeilles à coloniser les cadres plus rapidement, allez sur : [www.honeyflow.com/troubleshooting-bees](http://www.honeyflow.com/troubleshooting-bees)

### Établir votre colonie

Vous pouvez installer votre ruche avec un corps et des cadres, un couvre-cadre et un toit, pour que vos abeilles augmentent et fabriquent un couvain.

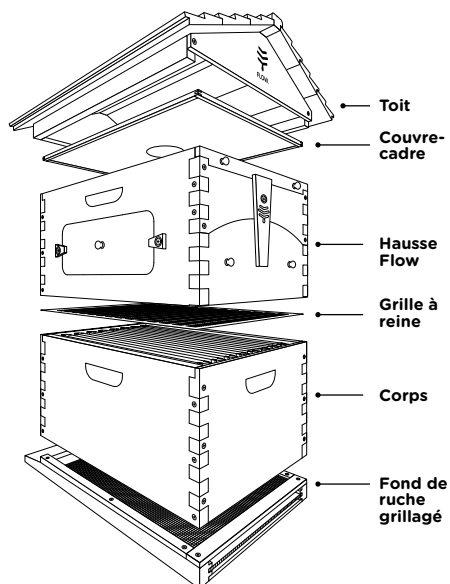
Recouvrir le nourrisseur du couvre-cadre avec du grillage ou une pièce de bois pour éviter que les abeilles fabriquent un couvain dans le toit. Installez un plateau en plastique ondulé dans la fente inférieure du fond de la ruche. Elle peut être déplacée vers la fente supérieure lors de la récolte.



### Une fois la colonie établie

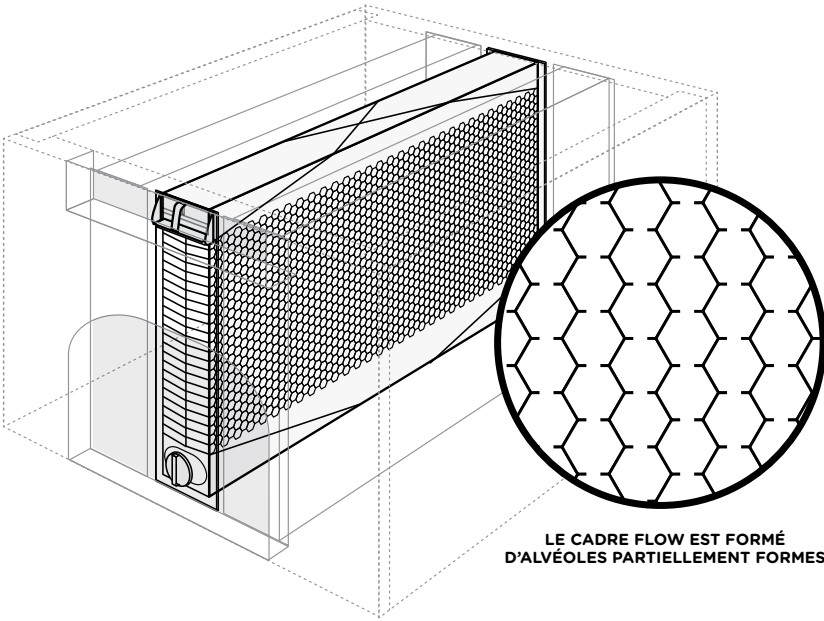
Ajoutez la Hausse Flow quand votre colonie est vigoureuse et bien établie. Le couvre-cadre est placé sur la hausse.

Il est possible d'ajouter d'autres corps ou des hausses, une fois que votre colonie est établie et se développe. Cela est particulièrement important dans les climats froids. Parlez-en à votre association d'apiculteurs locale pour obtenir des conseils spécifiques à la région.

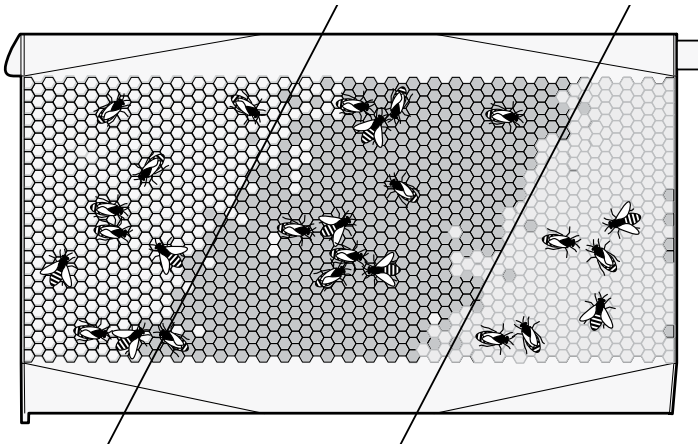


## 6

## FONCTIONNEMENT D'UNE RUCHE FLOW



LE CADRE FLOW EST FORMÉ  
D'ALVÉOLES PARTIELLEMENT FORMES



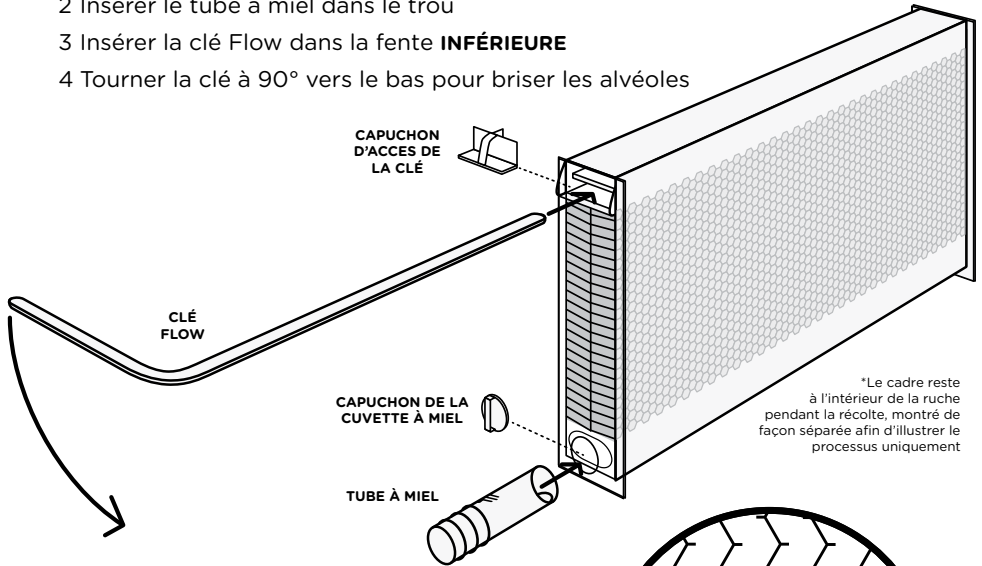
Les abeilles complètent  
les alvéoles avec leur  
cire.

Puis remplissent les  
cadres avec du miel.

Enfin elles scellent  
les alvéoles

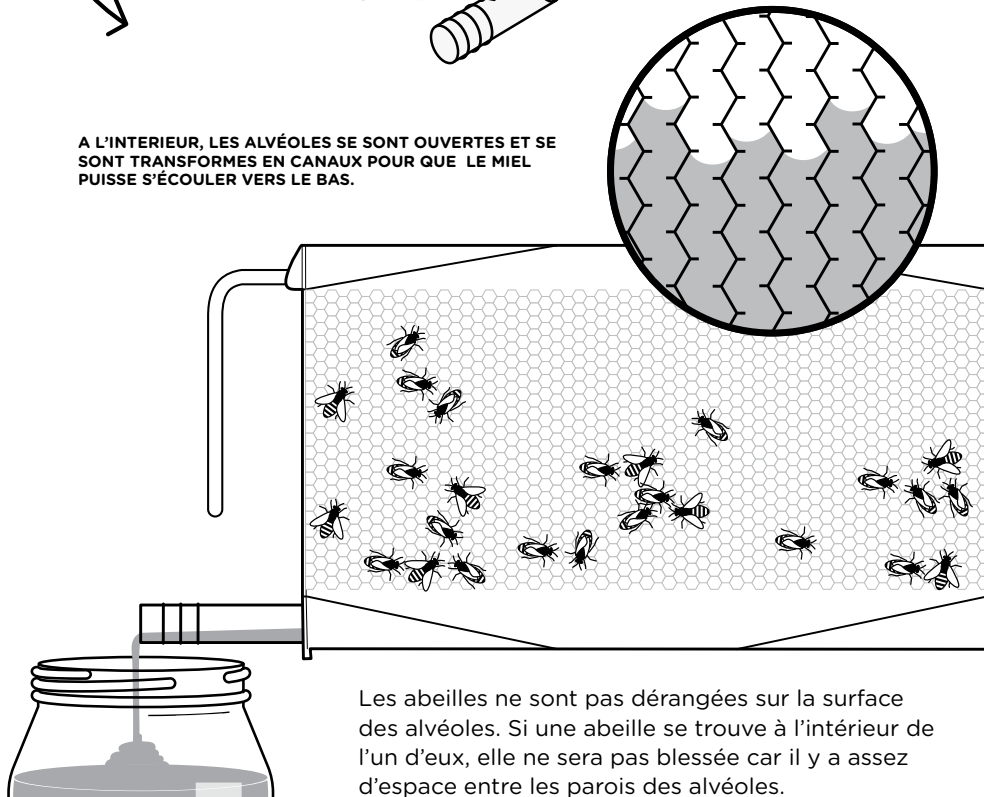
**Quand le cadre est rempli, il est prêt à être récolté**

- 1 Enlever le capuchon d'accès de la clé et celui de la cuvette miel
- 2 Insérer le tube à miel dans le trou
- 3 Insérer la clé Flow dans la fente **INFÉRIURE**
- 4 Tourner la clé à 90° vers le bas pour briser les alvéoles



\*Le cadre reste à l'intérieur de la ruche pendant la récolte, montré de façon séparée afin d'illustrer le processus uniquement

A L'INTERIEUR, LES ALVÉOLES SE SONT OUVERTES ET SE SONT TRANSFORMÉS EN CANAUX POUR QUE LE MIEL PUISSE S'ÉCOULER VERS LE BAS.



Les abeilles ne sont pas dérangées sur la surface des alvéoles. Si une abeille se trouve à l'intérieur de l'un d'eux, elle ne sera pas blessée car il y a assez d'espace entre les parois des alvéoles.

# 7

## RÉCOLTE DU MIEL D'UN CADRE FLOW

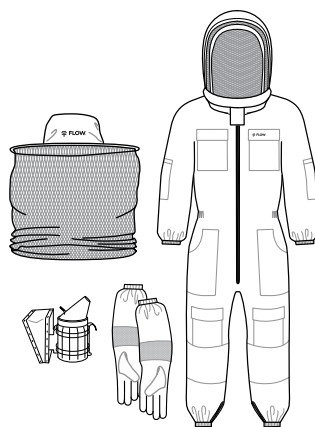
La période de récolte du miel dépendra des conditions climatiques locales et de la production de nectar dans votre région. Les abeilles ont besoin de miel pour surmonter les périodes pendant lesquelles il n'y a pas de nectar. Le miel ne doit être récolté que lors des mois les plus chauds, quand la production de nectar est suffisante pour que les abeilles puissent renouveler leurs provisions.

Le nombre de cadres remplis de miel que vous leur laissez pendant l'hiver va dépendre de votre climat. Vous devriez vous renseigner auprès d'apiculteurs de votre zone pour savoir quelle quantité ils laissent à leurs abeilles. Les Hausses Flow rendent la tâche plus facile quand il s'agit de savoir combien de miel se trouve dans les cadres à un moment donné, donc vous pouvez apprendre à gérer la quantité à récolter et savoir combien laisser aux abeilles.

Les Cadres Flow facilitent grandement le travail d'extraction du miel, mais il faut avoir à l'esprit quelques points importants...

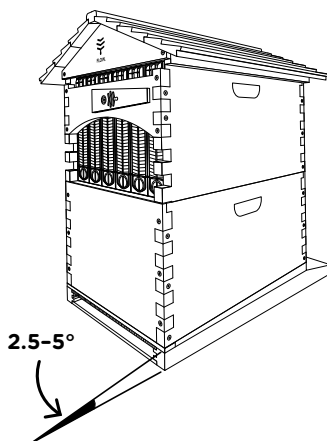
### 1. Portez une tenue de protection et un enfumoir chaque fois que vous vous approchez de votre ruche

Tous les apiculteurs se font piquer tôt ou tard. Porter une tenue de protection et quelques accessoires personnels de protection réduit les risques de piqûre. Vous devez aussi avoir un enfumoir chaque fois que vous travaillez dans votre ruche. Étant donné qu'il est possible d'être piqué même avec la tenue, il est important que vous connaissiez les gestes de premiers soins à employer. Pensez donc à consulter la brochure de « Les premiers secours autorisés en apiculture » pour plus d'informations.



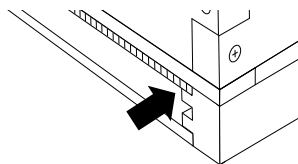
### 2. Vérifiez que votre ruche s'incline vers les sorties de miel

La ruche doit avoir une légère pente de 2,5 à 5 degrés pour faciliter la sortie du miel dans les tubes. Vérifiez-le avec un niveau, votre smartphone ou à la vue si la pente est visiblement orientée vers vos récipients. Le kit de la Ruche Flow Classic comporte un support intégré à la base avec une pente vous permettant d'installer la ruche sur un terrain plat sans devoir vous en préoccuper.



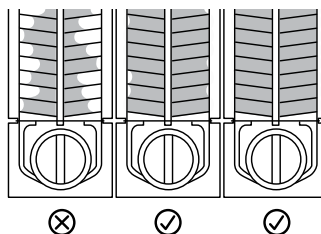
### 3. Vérifiez que le plateau en plastique ondulée soit inséré dans la fente supérieure

La fente supérieure maintient le plateau en plastique ondulée contre le grillage, afin que les débris de miel restent à l'intérieur de la ruche puissent être accessibles par les abeilles. Elles les récupèrent puis les réutilisent. Si vous possédez un fond de ruche solide, ne tenez pas compte de cette phase.



### 4. Vérifiez que chaque Cadre Flow que vous récoltez soit prêt et muni de son capuchon

Regardez par la fenêtre : si la plupart des alvéoles sont remplies et scellées, alors il va être temps de récolter le miel. Pour savoir comment vos abeilles remplissent les cadres, le meilleur moyen est d'ouvrir la Hausse Flow (avec la tenue et un enfumoir) et d'inspecter les cadres avant d'entamer vos premières récoltes.

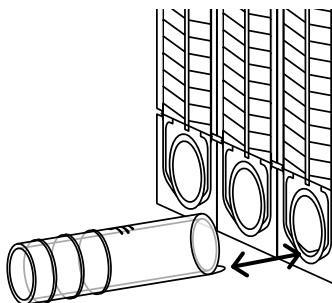


### 5. Retirez les couvercles et les capuchons

Parfois, les capuchons sont très serrés ; aussi utilisez l'extrémité de la Clé Flow pour les retirer.

### 6. Vérifiez que les tubes soient insérés correctement

La petite patte située à l'extrémité du tube bloquera le trou de reflux du miel. Vérifiez qu'il soit bien inséré dans le trou.



### 7. Prévoyez suffisamment de pots à remplir avec des couvercles

Chaque cadre Flow peut contenir 2,3 litres ou 3,2 kilos de miel. Au cas où quelques abeilles s'approcheraient, prévoyez quelques morceaux de mèche, de film alimentaire ou de tissu pour recouvrir les pots pendant la récolte.

## 8. Récolter du miel

Chaque cadre Flow possède 2 fentes d'accès pour la clé en **HAUT** du cadre. Pour récolter le miel, insérez la clé dans la fente **INFÉRIEURE** et poussez-la jusqu'au fond, puis tournez-la à 90 degrés.

Généralement, le miel remplit le tube en quelques minutes. S'il arrive au compte-gouttes, refaites l'opération pour être sûr que toutes les alvéoles sont ouvertes. Cela peut prendre entre 20 minutes et 2 heures pour récolter tout le miel selon la viscosité du miel et la température.

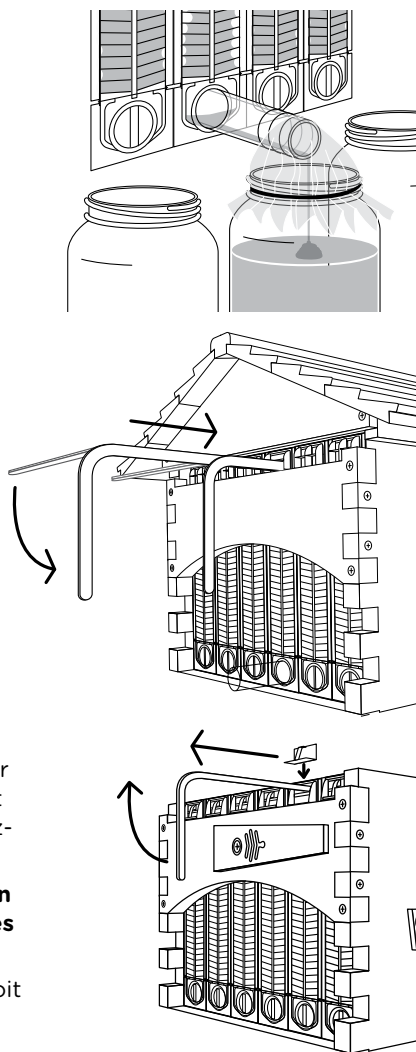
**Il peut être difficile de tourner la clé.** Dans ce cas, procédez par étapes en enfonçant la clé plus profondément à chaque fois puis en la tournant de nouveau.

## 9. Remplacez les cadres et les capuchons

Il n'est pas nécessaire de récolter la moindre goutte de miel. Nous avons conçu la cuvette à miel pour que le miel restant retourne dans la ruche et qu'il soit utilisé par les abeilles. Remplacez vos cadres en insérant la clé dans la fente **SUPÉRIEURE** puis tournez-la pour fermer les alvéoles.

**Vérifiez d'avoir bien refermé les alvéoles en insérant la clé jusqu'au fond, car les abeilles ne remplissent pas les alvéoles ouvertes.**

Le capuchon de la fente d'accès de la clé doit être remis seulement quand le cadre est en position fermée.



### ATTENTION

- Le miel est hygroscopique (il attire l'humidité). Ne laissez pas vos pots de miel ouverts pendant une longue période.
- Ne laissez pas les abeilles se nourrir de miel en dehors de la ruche car cela encourage le vol et favorise les maladies. Recouvrez votre récipient à miel avec un chiffon lors de la récolte et nettoyez toutes les gouttes à l'eau pour ne pas attirer les abeilles et les fourmis.



## 8

# ENTRETIEN DE VOS CADRES FLOW

## Nettoyage et entretien des cadres

Inspectez la cuvette à miel située au bas du cadre avant d'effectuer la récolte. Nous avons conçu la cuvette à miel pour que le miel résiduel puisse retomber dans la ruche pour que les abeilles l'utilisent. Si le trou de reflux du miel reste dégagé cela fonctionne bien ; toutefois, si des abeilles l'entravent, du miel peut rester dans la cuvette à miel après la récolte. Nettoyez le trou à reflux du miel avant une récolte en faisant des allers-retours avec le capuchon ou le tube dans le trou de sortie et inspectez-le régulièrement.

Si nécessaire, la cuvette à miel peut être nettoyée avant récolte depuis l'extérieur de la ruche avec un goupillon à long manche ou bien un bout de tissu enroulé autour de la Clé Flow.

## Stockage des cadres

D'après notre expérience, les alvéoles Flow n'ont pas besoin d'être nettoyés si les cadres restent dans la ruche. En cela, les abeilles font un bon travail. Cependant, si vous décidez d'entreposer vos Cadres Flow dans un autre lieu, il est conseillé au moins de retirer les résidus de miel. Pour faire cela, utilisez de l'eau tiède (maximum 65°C) pour enlever le miel. Réglez alors le cadre sur la position ouverte (« cell open »). De la sorte, l'eau s'évacuera facilement dans toutes les parties du Cadre. Laissez bien sécher avant de ranger vos cadres.

Il n'est pas nécessaire de retirer la propolis et la cire avant le stockage. Pour éviter des dégâts aux alvéoles dus aux teignes, il est recommandé de mettre les cadres au congélateur pendant 48 heures afin de tuer les œufs et les larves avant de les ranger dans des récipients hermétiques.

Si vous comptez entreposer vos cadres pendant une longue période de temps en dehors des ruches, placez-les à l'abri de la lumière car les Cadres Flow sont sensibles aux UV. Rangez les cadres dans un endroit sombre, sec et frais.

Pour discuter du nettoyage et de l'entretien des cCadres Flow, participez aux discussions sur [forum.honeyflow.com](http://forum.honeyflow.com)

## Sterilisation

Il existe quelques maladies comme la loque américaine qui exige de stériliser le matériel. Une des méthodes est l'irradiation. Veuillez aller sur notre site Internet pour trouver les recommandations spécifiques. Veuillez noter que des irradiations répétées aux rayons gamma abimeront vos cadres.

Pour avoir plus d'informations sur les options de stérilisation, consultez notre FAQ à [www.honeyflow.com/faqs](http://www.honeyflow.com/faqs)

## ATTENTION

- Ne forcez pas. Si quelque chose est collé, essayez de le décoller par des mouvements répétés et doux. Si le problème n'est pas résolu, alors contactez-nous.
- Ne pliez pas le Cadre Flow. Cela pourrait le casser. Au cas où votre cadre se casse, il est possible de les réparer. Regardez les instructions sur [www.honeyflow.com](http://www.honeyflow.com)
- N'exposez pas les cadres au soleil pendant de longues périodes
- N'exposez pas les cadres aux fortes chaleurs (une fois placés dans une ruche vivante, les abeilles maintiendront sa température stable)
- N'utilisez pas de solvants chimiques non-recommandés. Allez voir nos FAQs sur [honeyflow.com](http://honeyflow.com) pour y trouver des conseils
- Ne pas utiliser un chalumeau ou un dispositif à flamme sur les cadres
- Allez sur notre site Internet pour les dernières informations concernant l'irradiation.

Vous augmenterez grandement la durée de vie de vos cadres en respectant ces recommandations.

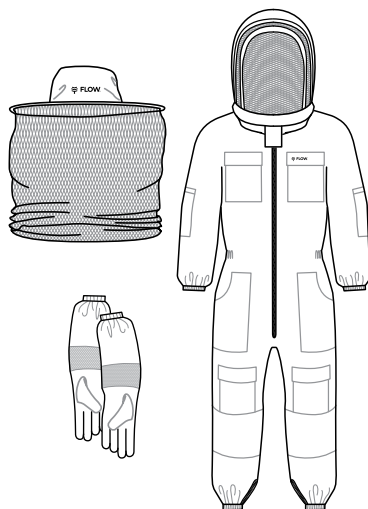


## 9 ACCESSOIRES SUPPLEMENTAIRES NÉCESSAIRES

(des accessoires supplémentaires peuvent être achetés en ligne sur notre site)

### Tenue de protection – chapeau et voile ou tenue/veste d'apiculteur, gants

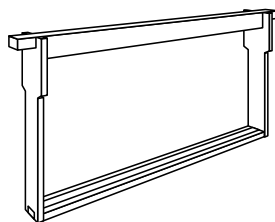
Nous vous conseillons de porter une tenue d'apiculteur chaque fois que vous travaillez avec les abeilles. Pour plus d'informations sur votre sécurité, lisez la brochure « Les premiers secours autorisés en apiculture »



### Cadres Langstroth supplémentaires pour le package Flow Hybrid

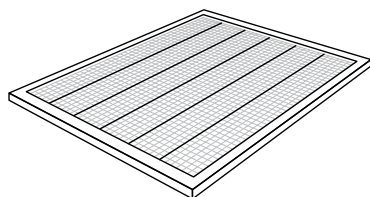
Si vous avez acheté le package Flow Hybrid, vous devrez rajouter les quatre cadres standards pour remplir totalement la hausse.

Il est important de fournir à vos abeilles une hausse complète. Si vous ne le faites pas, les abeilles fabriqueront des alvéoles de formes libres, appelées « burr comb », dans les espaces disponibles à côté des cadres. Cela est très difficile et très collant à récolter et gênera l'enlèvement des Cadres Flow.



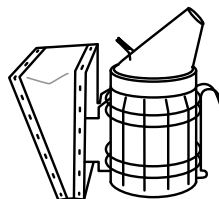
### Grille à reine

Nous vous conseillons d'employer une grille à reine. C'est un panneau grillagé qui empêche la reine d'accéder à la Hausse Flow et d'y déposer ses œufs. C'est une garantie que votre Hausse à Miel ne soit pas contaminée par des œufs.



### Enfumoir

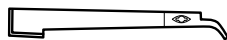
Il permet de tranquilliser les abeilles quand on dérange la ruche. Nous vous conseillons d'avoir un enfumoir chaque fois que vous travaillez avec les abeilles et de l'utiliser quand vous ouvrez la ruche pour l'inspecter. Vous en saurez plus sur l'emploi de l'enfumoir



en lisant la brochure « Les premiers secours autorisés en apiculture ».

## Outil de ruche

L'outil de ruche est un outil en acier pour de multiples tâches. Il permet de lever et déplacer les cadres, de séparer des cadres, ainsi que gratter et enlever les débris de « burr comb » de la ruche.



# 10 EMPLACEMENT DE VOTRE RUCHE FLOW

Il est important de bien considérer l'emplacement de votre nouvelle ruche Flow avant d'y mettre vos abeilles. Il n'est pas facile de déplacer une ruche autour de votre enclos, de votre cour ou de votre toit. Les abeilles ont un sens de l'orientation très développé. Si vous déplacez la ruche, elles seront désorientées et retourneront à l'emplacement antérieur. Si vous désirez déplacer votre ruche néanmoins, consultez un livre d'apiculture, le forum de notre site [honeyflow.com](http://honeyflow.com) ou l'association d'apiculture locale.

**Il y a 3 choses importantes à considérer lorsque que vous choisissez un emplacement pour votre nouvelle ruche : vos abeilles, vos voisins et vous-même.**

Le choix de l'emplacement influencera la vigueur de votre colonie. Sélectionnez une situation protégée. Dans les climats frais, choisissez un emplacement ensoleillé et sec, alors que dans les climats chauds, un endroit à l'ombre sera préférable surtout en été. N'orientez pas l'entrée de la ruche vers le vent dominant, mais idéalement vers le sud dans l'hémisphère nord et vers le nord dans l'hémisphère sud.

Pensez aussi à lire un manuel de secourisme ou la brochure « Les premiers secours autorisés en apiculture » pour prendre en compte les aspects de sécurité lorsque vous positionnez votre ruche.

## Autres considérations

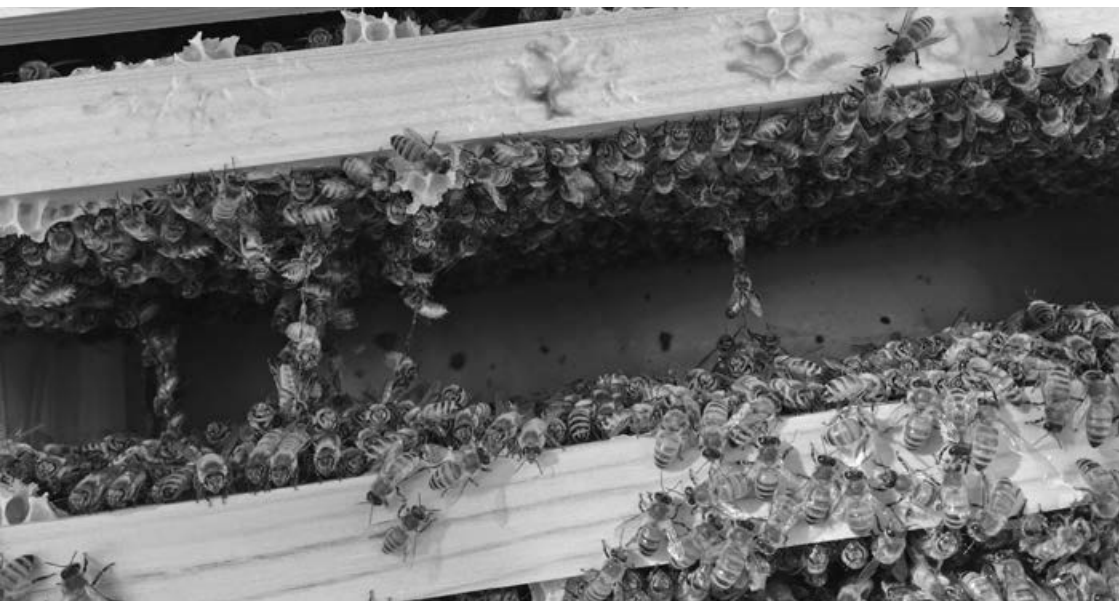
- Les abeilles dispersent leurs déchets jusqu'à 15m autour de la ruche. Ils ressemblent à de petits points oranges qui peuvent tâcher le linge et les voitures claires. Évitez donc ce problème quand vous disposez votre ruche. En tout cas, nous vous conseillons que le trajet qu'empruntent les abeilles corresponde à un espace peu utilisé de votre cour ou de votre toit.
- La ruche doit être posée bien à plat pour qu'il n'y ait pas de jeu et l'endroit doit être facilement accessible par vous pour y travailler. En plaçant la ruche sur un support, cela évitera que sa base ne pourrisse et rendra son accès plus facile (ce peut être des briques, des parpaings, des poteaux d'acier, etc.).

- Durant la récolte du miel, la ruche devra être inclinée vers l'arrière de entre 2.2 et 5 degrés (une inclinaison de 15 mm est suffisante) en direction des sorties du miel. Le kit Ruche Flow Classic comprend une inclinaison intégrée, ce qui permet de ne pas s'en préoccuper.
- Autrement, vous avez deux possibilités:
  1. Calez bien la ruche quand c'est le moment de récolter. Les abeilles peuvent être énervées par l'inclinaison donc, portez donc la tenue de protection et un enfumoir et faites ceci quelques heures avant la récolte.
  2. Laissez la ruche inclinée de façon permanente. Si vous la soulevez vers l'arrière, assurez-vous qu'il ne rentre pas d'eau par l'avant.

## 11 SE FOURNIR EN ABEILLES

Les abeilles s'installent rarement d'elles-mêmes dans une ruche, même si elle a été conçue entièrement pour elles. Il y a plusieurs manières d'obtenir une colonie. On peut acheter un petit essaim chez les fournisseurs apicoles dans la plupart des pays. Contactez le club ou l'association locale d'apiculture près de chez vous ou les autorités nationaux pour plus d'informations sur la meilleure option pour vous.

**! ATTENTION: Avant d'installer des abeilles dans votre ruche, portez bien la tenue de protection et des gants. Assurez-vous qu'il n'y ait pas de sortie possible autre que l'entrée (pas de trous supérieurs à 3 mm).**



## 12 RÉCOLTE ET CONSERVATION DU MIEL

Du miel issu d'un Cadre Flow n'a pas besoin de traitement particulier. Toutefois, s'il a des impuretés, vous pouvez le filtrer. Vous pouvez acheter une passoire fine dans un magasin d'ustensiles, mais nous avons constaté qu'un bas de femme propre fait aussi très bien l'affaire. Positionnez-le bien au-dessus du récipient propre et sec et filtrez le miel.

Le miel doit être conservé dans des récipients propres, secs et hermétiques. Avec le temps, votre miel peut cristalliser et se solidifier. Vous pouvez le déguster ainsi ou le liquéfier en le réchauffant légèrement dans de l'eau tiède.

## 13 SURVEILLANCE SANITAIRE

**Il est important de vérifier l'état de votre ruche régulièrement. Les Cadres Flow rendent la récolte plus aisée, mais tous les autres aspects d'entretien de la ruche restent les mêmes. Cela comporte le suivi et la gestion des parasites, des maladies et le contrôle de l'essaim.**

Une bonne surveillance sanitaire passe par l'inspection du couvain dans le corps de la ruche et de son état de santé. La fréquence d'inspection dépendra de la région où vous êtes. Renseignez-vous auprès de l'association apicole locale, des apiculteurs professionnels ou du ministère de l'agriculture pour avoir des informations spécifiques sur votre région. Pensez aussi à bien inspecter la ruche si votre colonie s'affaiblit.

Une Hausse Flow pleine de miel peut être bien lourde ; récoltez-en un peu avant d'enlever la hausse ou bien demandez un coup de main à un autre apiculteur pour soulever la Hausse. Vous aurez plus de prise si vous enlevez le couvercle **de la fenêtre arrière**.

La fenêtre d'observation de la Hausse facilite l'inspection de la colonie, quant à sa vigueur et de son état de santé. Une colonie saine sera dense et vigoureuse. Nous vous conseillons d'utiliser cette fenêtre d'observation afin de mieux connaître votre ruche et son activité à chaque saison.



## 14 APTITUDES NÉCESSAIRES POUR UNE APICULTURE RÉUSSIE

Si vous êtes débutant en apiculture, sachez que vous devrez acquérir un certain nombre d'aptitudes pour élever vos abeilles avec réussite et en toute sécurité. Nous vous conseillons vivement de suivre un cours d'apiculture avant de mettre des abeilles dans votre ruche. Voici une liste de ces aptitudes pratiques qui vous aideront sur votre chemin en tant qu'apiculteur.

### Aptitudes essentielles

- Comprendre et appliquer les gestes de secourisme que vous trouverez dans un manuel de secourisme ou dans la brochure « Les premiers secours autorisés en apiculture » écrite en anglais.
- Allumer et éteindre un enfumoir.
- Ouvrir, inspecter et fermer une ruche.

### Aptitudes avancées

- Identifier et gérer les problèmes de maladies et de parasites de la ruche.
- Contrôler l'essaïm.
- Remplacer la reine.
- Déplacer une ruche.

Rejoignez votre association locale d'apiculture pour partager votre passion avec d'autres apiculteurs enthousiastes.

Rappelez-vous que si vous vous occupez des abeilles, elles vous le rendront bien. Le miel est la cerise sur le gâteau.

## 15 PROBLÈMES

---

**Je ne peux pas insérer les Cadres Flow les uns à côté des autres dans la Hausse Flow.**

Remplacez chaque cadre en vérifiant qu'il est bien en contact avec le cadre voisin. Assurez-vous que les fenêtres arrière soient bien disposées en vis-à-vis. Certaines boîtes auront un ruban d'emballage qu'il faudra enlever ou gratter pour qu'il soit plus fin. Un espace de moins de 2 mm est acceptable car les abeilles ne pourront pas passer et le colmateront avec le temps

---

**Je ne peux pas insérer les Cadres Flow entre les parois avant et arrière de la Hausse Flow.**

Vous devez peut-être régler votre Cadre Flow. Serrer la vis de réglage située à l'avant du cadre (regarder le chapitre 5 du manuel). Si ce n'est pas suffisant, rabotez légèrement les encoches de la face avant du Cadre Flow afin que le Cadre puisse se glisser à l'intérieur de la Hausse.

---

**Les abeilles mettent du temps à coloniser les Cadres Flow**

- Retirez les autres hausses pour concentrer les abeilles dans la Hausse Flow.
- Rajoutez de la cire d'abeille sur la surface du Cadre Flow. Vous pouvez utiliser des morceaux de cire trouvés dans la ruche.
- Réchauffez un peu de cire d'abeille puis étalez-la sur la surface des Cadres Flow. Faites attention à ne pas mettre trop de cire à la base des alvéoles ou sur le mécanisme de mouvement supérieure pour ne pas bloquer le mécanisme au moment de la récolte.

Pour plus d'informations, consultez:  
[www.honeyflow.com/troubleshooting-bees](http://www.honeyflow.com/troubleshooting-bees)

---

**Je n'arrive pas à enlever les capuchons des fentes d'accès de la clé et de la cuvette à miel**

Soulever avec la Clé Flow.

---



---

**La Clé Flow est très difficile à tourner pour ouvrir le Cadre**

Les alvéoles sont scellées par les abeilles avec leur cire. Parfois, cette cire est particulièrement dure et la clé a du mal à tourner. Pour que ce soit plus facile, ouvrez une partie du cadre puis ainsi de suite. Vous y arriverez en insérant en partie la clé dans la fente **INFÉRIEURE** puis en la tournant. Répétez l'opération en enfonçant davantage la clé jusqu'à ce que le Cadre entier soit ouvert.

---

**Le miel ne s'écoule pas après avoir ouvert les alvéoles**

Vérifiez que vous ayez bien inséré la clé dans la fente **INFÉRIEURE**. Tournez la clé à 90 degrés jusqu'à la position verticale. Laissez-la dans cette position jusqu'à ce que le miel commence à couler. Parfois, cette cire est particulièrement dure et l'ouverture des Cadres flow est plus lente. Vous pouvez laisser la clé dans cette position verticale pendant une heure ou plus. Si le miel ne s'écoule toujours pas, le miel des alvéoles s'est probablement cristallisé. (Voir le point suivant).

---

**Le miel s'est cristallisé dans les Cadres Flow**

Si le miel s'est cristallisé dans les Cadres Flow, vous avez alors deux possibilités:

1. Attendez que les abeilles l'enlèvent. La tentative de récolter le miel aura peut-être déplacé un peu les alvéoles. Les abeilles utiliseront probablement ce miel pour réparer.
2. Enlevez-le par vous-même. Vous devrez retirer les cadres puis les réchauffer doucement. Pour plus d'information, allez sur [www.honeyflow.com/faqs](http://www.honeyflow.com/faqs)

---

**Le capuchon ne tient pas dans la fente d'accès de la clé**

Les capuchons ne peuvent être insérés que lorsque le cadre a été remis en position initiale. Enfoncez la clé dans la fente **SUPÉRIEURE** et tournez-la à 90 degrés. Retirez la Clé Flow puis remplacez le capuchon.

---

---

**Les fourmis sont attirées par les Cadres Flow**

- Nettoyez toutes les traces de miel après la récolte avec de l'eau tiède.
- Retirez le capuchon de la cuvette à miel et nettoyez le trou de reflux avec un objet fin comme un pique pour brochette ou un fil de fer afin que le miel restant s'écoule dans la ruche.
- Mettez de la poudre de cannelle derrière les couvercles des fenêtres afin d'éloigner les fourmis. Si votre ruche est placée sur une tablette, mettez les pieds dans de l'eau pour que les fourmis ne puissent pas escalader.

---

**Du miel se trouve dans la cuvette à miel entre les récoltes**

Quand les abeilles remplissent les cadres pour la première fois, du miel peut s'écouler dans la cuvette. Si le trou de reflux est bloqué, le miel ne pourra pas retourner dans la ruche.

Utilisez le capuchon ou le tube pour nettoyer l'orifice et le trou de reflux lors de vos inspections afin que les abeilles puissent consommer ce miel.

---

**Du miel s'écoule dans la ruche lors de la récolte**

Ce n'est pas anormal que du miel s'écoule des cadres à l'intérieur de la ruche pendant la récolte. Ce n'est généralement pas un problème car les abeilles le récupéreront l'excès même s'il tombe au fond de la ruche.

- Avant la récolte, vérifiez que tous les Cadres Flow possèdent leurs capuchons et soient prêts.
- Placez le plateau en plastique ondulée dans la fente supérieure à la base de la ruche pour que les abeilles puissent retirer toute trace de miel.
- Vérifiez que les tubes à miel aient été insérés fermement avec la patte dans le trou de reflux.
- Vérifiez que la ruche soit inclinée vers l'arrière.
- Si le tube est relié à un récipient, vérifiez que l'air puisse s'en échapper. Si le récipient est hermétique, le miel refluera dans le tube et débordera des rebords de la cuvette à l'intérieur de la ruche.

---

**Le Cadre Flow est démonté, les lames ne sont plus alignées ou sont tordues**

[www.honeyflow.com/assembly](http://www.honeyflow.com/assembly)





### VIDÉOS DE MONTAGE



[honeyflow.com/assembly](https://honeyflow.com/assembly)

### VIDÉOS POUR DÉBUTANTS



[honeyflow.com/beginner-videos](https://honeyflow.com/beginner-videos)

### RENCONTRE AVEC UN APICULTEUR



[honeyflow.com/mtb](https://honeyflow.com/mtb)

Rejoignez notre communauté internationale d'apiculteurs  
**[forum.honeyflow.com](https://forum.honeyflow.com)**



Soyez à la page avec facebook  
**[facebook.com/flowhive](https://facebook.com/flowhive)**



Tombez amoureux des abeilles sur instagram  
**[@flowhive](https://instagram.com/flowhive)**



Allez voir nos vidéos sur  
**[YouTube.com/flowhive](https://YouTube.com/flowhive)**



Écrivez-nous sur Twitter  
**[@flowhive](https://twitter.com/flowhive)**

Tous les contenus sont protégés par des droits de copyright © 2018 Flow.  
Imprimé sur du papier à 100% recyclé en utilisant des encres sans danger pour l'environnement.



608766910313