



# Ultraschall-Funksensor

WS-UCC4000-F406-B15-B41-01-02

- Batteriebetrieben
- Datenübertragung über LoRaWAN
- Bluetooth-Schnittstelle für Inbetriebnahme, Parametrierung und Diagnose

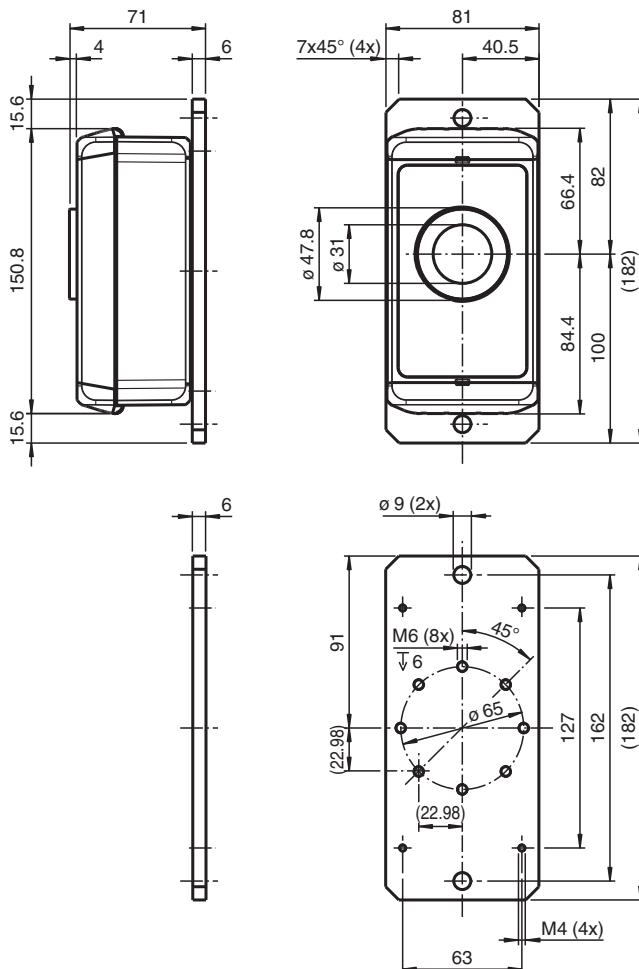
Ultraschall-Funksensor mit LoRaWAN-Schnittstelle



## Funktion

Der Ultraschall-Funksensor kann zur Fernüberwachung von Füllständen eingesetzt werden. Dabei werden der Füllstand, aber auch weitere Parameter wie Geodaten und Zustandsdaten des Sensors, in einstellbaren Zeitintervallen gemessen oder erfasst und an die Gegenstelle im LoRa-Netzwerk übertragen. Die Daten stehen dort zur Anzeige oder Weiterverarbeitung zur Verfügung. Die Parametrierung des Sensors erfolgt über eine Bluetooth-Schnittstelle unter Verwendung eines Mobilgeräts (Smartphone oder Tablet) und der zum Sensor gehörigen App WILSEN.

## Abmessungen



Veröffentlichungsdatum: 2022-02-04 Ausgabedatum: 2022-02-04 Dateiname: 70124843\_ger.pdf

Beachten Sie „Allgemeine Hinweise zu Pepperl+Fuchs-Produktinformationen“.

Pepperl+Fuchs-Gruppe  
www.pepperl-fuchs.com

USA: +1 330 486 0001  
fa-info@us.pepperl-fuchs.com

Deutschland: +49 621 776 1111  
fa-info@de.pepperl-fuchs.com

Singapur: +65 6779 9091  
fa-info@sg.pepperl-fuchs.com

**PF** PEPPERL+FUCHS

## Technische Daten

<b>Hauptsensor</b>	
Erfassungsart	Ultraschall
Erfassungsbereich	250 ... 4000 mm
Blindzone	0 ... 250 mm
Auflösung	16 mm
Genauigkeit	± 3 % des Endwertes über den gesamten Temperaturbereich
Messhäufigkeit	5 min ... 24 h
<b>Integrierte Sensorik</b>	
GPS-Sensor	zur Geo-Positionsbestimmung
Erfassungshäufigkeit	30 min ... 24 h
Temperatursensor	
Auflösung	0,5 °C
Genauigkeit	± 2 °C
<b>Elektrische Daten</b>	
Stromversorgung	Hochleistungs-Lithium-Batterie 3,6 V , 13000 mAh Batterielebensdauer ca. 5 Jahre bei mitteleuropäischen Umgebungsbedingungen (- 25 °C ... + 70 °C) 3 Messungen/Tag, 1 Geolokalisation/Tag mit 1 Funkübertragung/Tag bei ausreichender Netzabdeckung.
<b>Schnittstelle 1</b>	
Schnittstellentyp	Bluetooth 5.0 LE
Sendeleistung	+ 8 dBm
Frequenzbereich	2402 ... 2480 MHz
<b>Schnittstelle 2</b>	
Schnittstellentyp	LoRaWAN
Spezifikation	LoRaWAN-Schnittstellen-Spezifikation V1.0.3
Gerätetyp	LoRaWAN-Klasse-A-Gerät
Sendefrequenz	868 MHz
Sendeleistung	+ 8 dBm
Frequenzbereich	863 ... 870 MHz (Europa)
Übertragungshäufigkeit	5 min ... 24 h
<b>Richtlinienkonformität</b>	
Elektromagnetische Verträglichkeit	
Richtlinie 2014/30/EU	EN 301 489-1 V2.2.0:2017 EN 301 489-3 V2.1.1:2019 EN 301 489-17 V3.2.0:2017 EN 301 489-19 V2.1.0:2017
Funkanlagen und Telekommunikationsendeinrichtungen	
Richtlinie 2014/53/EU	EN 300 220-2 V3.1.1:2017 EN 300 328 V2.1.1:2016 EN 303 413 V1.1.1:2017
RoHS	
Richtlinie 2011/65/EU (RoHS)	EN 50581:2012-09
<b>Konformität</b>	
Mech. Belastbarkeit	EN 60947-5-2:2007 + A1:2012 IEC 60947-5-2:2007 + A1:2012
Schockfestigkeit	EN 60947-5-2:2007 + A1:2012 IEC 60947-5-2:2007 + A1:2012
Schwingungsfestigkeit	EN 60947-5-2:2007 + A1:2012 IEC 60947-5-2:2007 + A1:2012
Klimatische Bedingungen	EN 60947-5-2:2007 + A1:2012 IEC 60947-5-2:2007 + A1:2012
<b>Umgebungsbedingungen</b>	
Umgebungstemperatur	-25 ... 70 °C (-13 ... 158 °F)
Lagertemperatur	-40 ... 85 °C (-40 ... 185 °F)
<b>Mechanische Daten</b>	
Schutzart	IP66 / IP67

Veröffentlichungsdatum: 2022-02-04 Ausgabedatum: 2022-02-04 Dateiname: 70124843\_ger.pdf

Beachten Sie „Allgemeine Hinweise zu Pepperl+Fuchs-Produktinformationen“.

 Pepperl+Fuchs-Gruppe  
www.pepperl-fuchs.com

 USA: +1 330 486 0001  
fa-info@us.pepperl-fuchs.com

 Deutschland: +49 621 776 1111  
fa-info@de.pepperl-fuchs.com

 Singapur: +65 6779 9091  
fa-info@sg.pepperl-fuchs.com

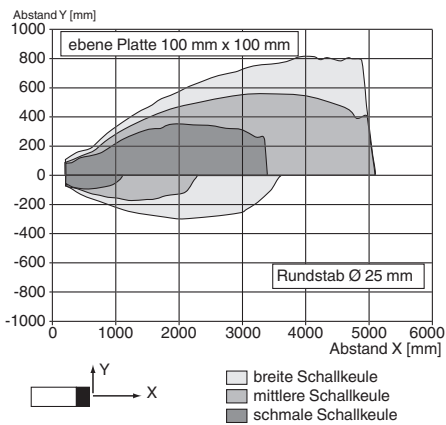
 **PEPPERL+FUCHS**

## Technische Daten

Material	
Gehäuse	PC (UL94-V0)
Wandler	PTFE-beschichtet Gehäuse: PBT
Masse	600 g
<b>Werkseinstellungen</b>	
Schallkeule	breit
Übertragungshäufigkeit	24 h
Messhäufigkeit	24 h

## Kennlinie

### Charakteristische Ansprechkurve



Veröffentlichungsdatum: 2022-02-04 Ausgabedatum: 2022-02-04 Dateiname: 70124843\_ger.pdf

Beachten Sie „Allgemeine Hinweise zu Pepperl+Fuchs-Produktinformationen“.

Pepperl+Fuchs-Gruppe  
www.pepperl-fuchs.com

USA: +1 330 486 0001  
fa-info@us.pepperl-fuchs.com

Deutschland: +49 621 776 1111  
fa-info@de.pepperl-fuchs.com

Singapur: +65 6779 9091  
fa-info@sg.pepperl-fuchs.com

**PF** PEPPERL+FUCHS

## Zusätzliche Informationen

### Weitere Dokumentation

Für die Inbetriebnahme, Parametrierung und Anwendung des Sensors existieren zusätzlich eine Kurz-Inbetriebnahmeanleitung, ein Handbuch sowie weitere technische Informationen, die Sie über [www.pepperl-fuchs.com](http://www.pepperl-fuchs.com) von der Produktdetailseite herunterladen können.

Veröffentlichungsdatum: 2022-02-04 Ausgabedatum: 2022-02-04 Dateiname: 70124843\_ger.pdf

Beachten Sie „Allgemeine Hinweise zu Pepperl+Fuchs-Produktinformationen“.

Pepperl+Fuchs-Gruppe  
[www.pepperl-fuchs.com](http://www.pepperl-fuchs.com)

USA: +1 330 486 0001  
[fa-info@us.pepperl-fuchs.com](mailto:fa-info@us.pepperl-fuchs.com)

Deutschland: +49 621 776 1111  
[fa-info@de.pepperl-fuchs.com](mailto:fa-info@de.pepperl-fuchs.com)

Singapur: +65 6779 9091  
[fa-info@sg.pepperl-fuchs.com](mailto:fa-info@sg.pepperl-fuchs.com)

 **PEPPERL+FUCHS**