



ATTB Antennentechnik
Bad Blankenburg

4940.XX * 2G, 3G, 4G, WLAN 2,4 (WiMAX, WiFi), IP 54

Stationäre Antenne

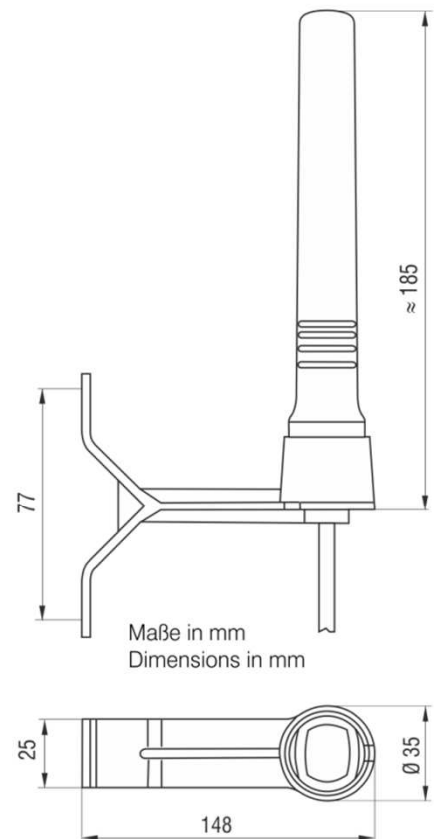
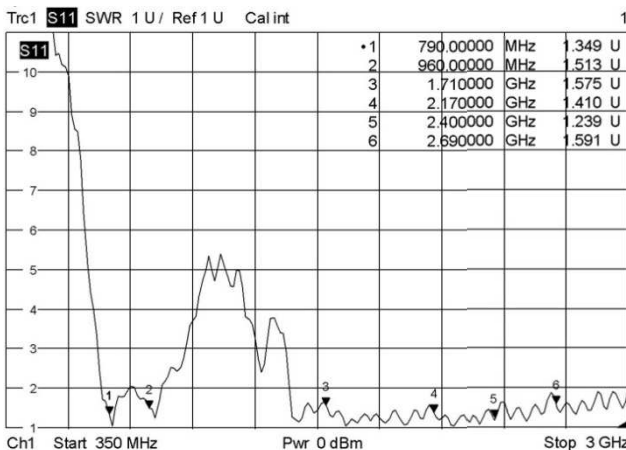
Stationäre Antenne zur vertikalen Montage mit folgenden Eigenschaften:

- Für den Innen- und Außenbereich verwendbar
- Antennenelement in einem Kunststoffrohr geschützt untergebracht
- HF-Kabel fest mit der Antenne verbunden
- Für MIMO Anwendungen sind 2 Antennen erforderlich, wobei ein Montageabstand ≥ 10 cm, bei einer Entkopplung von 15 dB, empfohlen wird
- Montage mittels Haltewinkel
- Schutzklasse IP 54

Stationary Antenna

A fixed antenna for mounting on vertical surfaces with the following features:

- For indoor and outdoor use
- Radiator protected with a plastic tube
- RF cable is connected directly to antenna element
- For MIMO applications, 2 antennas are required, with an installation distance ≥ 10 cm at a decoupling of 15 dB
- Mounting via bracket
- waterproof IP 54



Irrtümer und technische Änderungen vorbehalten / Errors and technical changes reserved

Desay SV Automotive Europe GmbH • In der Buttergrube 3-7 • 99428 Weimar-Legefild

Internet: www.attb.de

E-Mail: info@attb.de

Tel.: +49 3643 4771 - 0

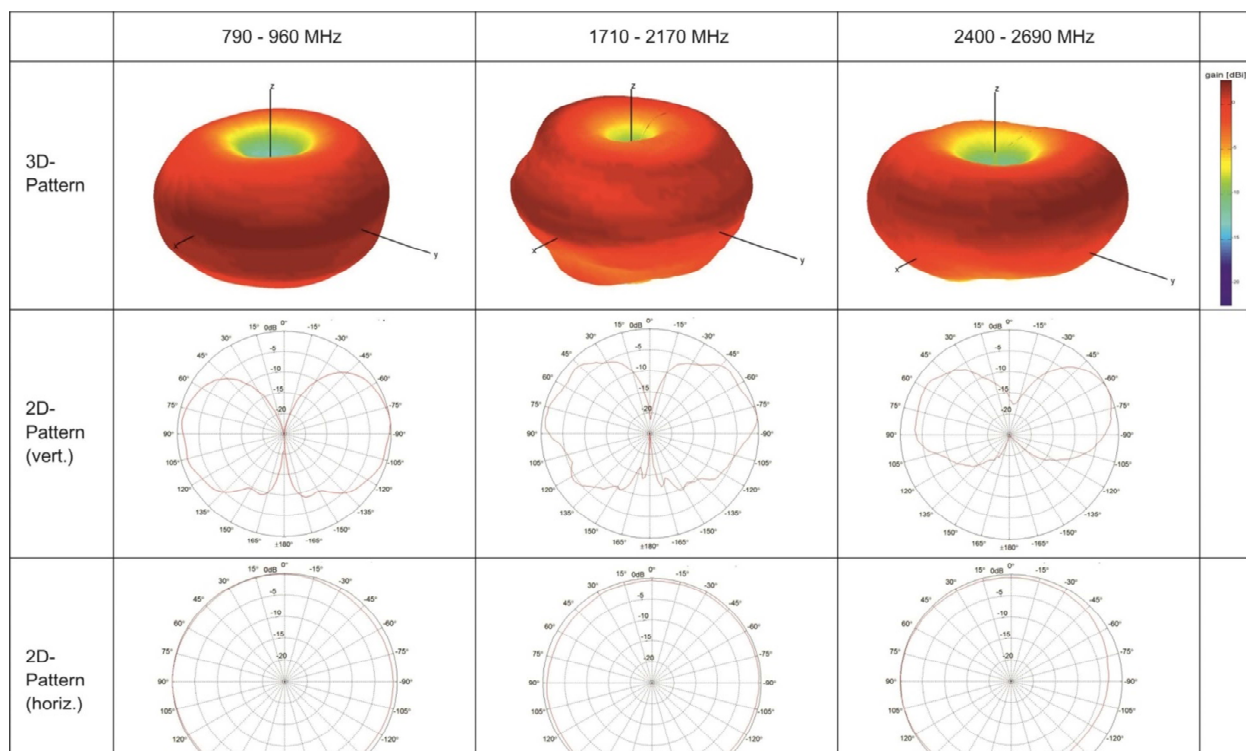
Fax: +49 3643 4771 - 190



4940.XX *

* Erzeugnis/ Product	Kabellänge/ Cable length	Steckverbinder/ Connector	Figur/ Form
4940.02	1,5 m	FAKRA(f)-D	3
4940.03	5,0 m	FME(f)	1
4940.04	5,0 m	SMA(m)	2
4940.05	5,0 m	FAKRA(f)-D	3

Mobilfunknetze	Radio Networks	LTE 800 GSM 850/900	LTE 1800/2100 GSM 1800, UMTS	WLAN 2,4 LTE 2600
Frequenz	Frequency	790-960 MHz	1710-2170 MHz	2400-2690 MHz
Polarisation	Polarization	vertikal / vertical		
Richtdiagramm	Pattern	omnidirectional azimuthal		
Gewinn, max.	Gain, max.	1 dBi ± 0,5 dB	1 dBi ± 0,5 dB	3 dBi ± 0,5 dB
Anpassung	VSWR	≤ 2,0 : 1	≤ 2,0 : 1	≤ 2,0 : 1
Impedanz	Impedance	50 Ω		
Antennentyp	Antenna type	vertikaler Dipol / vertical dipole		
Schutzart	Degree of protect.	Kunststoff Gehäuse UV-resistent, Schutzklasse IP 54 / Plastic case UV-resistance, waterproff IP 54		
Temperaturbereich	Temperature range	-40° ...+85° C		
Kabel	Cable	DACAR 302		



Irrtümer und technische Änderungen vorbehalten / Errors and technical changes reserved