

Datenblatt

Release: 02.03.2022

Irrtümer und technische
Änderungen vorbehalten

4938.08 Stationsantenne

- Stationäre Antenne für den Mobilfunkempfang
- Strahler in einem Kunststoffrohr staub- und feuchtigkeitsgeschützt untergebracht; HF-Kabel fest mit der Antenne verbunden
- Zur vertikalen Montage mittels Clip (Klebeband) an der Schrankoberkante; Für MIMO-Anwendungen sind 2 Antennen erforderlich; Minimaler Montageabstand 10 cm bei 15 dB Entkopplung
- Klemmhalter
- Geeignet für den Einsatz im Innen- und Außenbereich



Produktspezifikationen

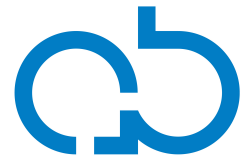
Bänder	2G/3G/4G	2G/3G/4G	2G/3G/4G	WLAN2,4
Frequenzen	790 - 960 MHz	1710 - 2170 MHz	2570 - 2690 MHz	2400 - 2500 MHz
Impedanz	50 Ohm			
Anpassung	≤2,0:1			
Gewinn	1 dBi ±0,5 dB		3 dBi ±0,5 dB	
Steckverbinder	FAKRA(f) D			
Kabel DACAR302	3 m			



Datenblatt

Release: 02.03.2022

Irrtümer und technische
Änderungen vorbehalten



**ATTB Antennentechnik
Bad Blankenburg**

Weitere Produktspezifikationen

Gewicht	0 kg
Abmessungen (B/H/L)	32mm / 185mm / 35mm
EAN	4045994056233
Schutzklassen	IP 54
Arbeitstemperatur	-40...70

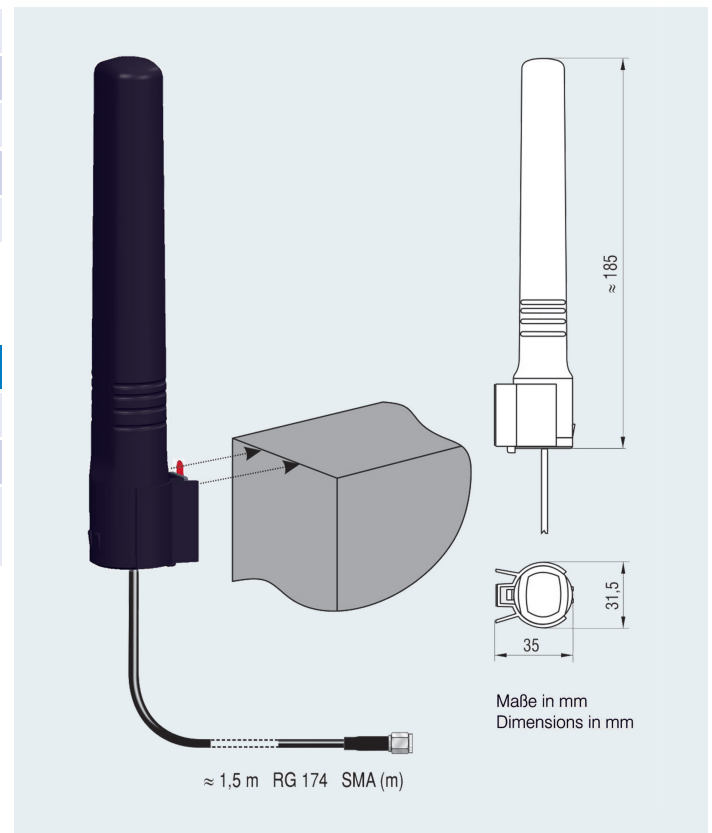
Zertifikate

Bezeichnung	Erteilt am	Gültig bis
DIN EN ISO 9001:2015	16.12.2021	15.12.2024
IATF 16949:2016	16.12.2021	15.12.2024
DIN EN ISO 14001:2015 + DIN ISO 45001:2018	14.04.2021	13.04.2024

Produktvarianten

- 4938.01
- 4938.05
- 4938.07
- 4938.09
- 4938.11

Technische Zeichnung



Anpassungsdiagramm

