

4934.02 Stationsantenne

- Stationäre Antenne für den Mobilfunkempfang
- Zur vertikalen Montage; Die Montage erfolgt mittels Haltewinkel; Für MIMO-Anwendungen sind 2 Antennen erforderlich; Der minimale Montageabstand beträgt 10 cm (bei 15 dB Entkopplung)
- Haltewinkel; Befestigungsmaterial
- Geeignet für den Einsatz im Innen- und Außenbereich



Produktspezifikationen

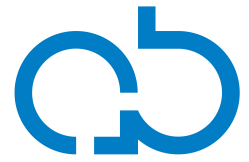
Bänder	2G/3G/4G	2G/3G/4G	2G/3G/4G	WLAN2,4
Frequenzen	790 - 960 MHz	1710 - 2170 MHz	2570 - 2690 MHz	2400 - 2500 MHz
Impedanz	50 Ohm			
Anpassung	≤2,0:1			
Gewinn	1 dBi ±0,5 dB		3 dBi ±0,5 dB	
Steckverbinder	SMA(m)			
Kabel Low Loss	3 m			



Datenblatt

Release: 02.03.2022

Irrtümer und technische
Änderungen vorbehalten



ATTB Antennentechnik
Bad Blankenburg

Weitere Produktspezifikationen

Gewicht	0.225 kg
Abmessungen (B/H/L)	25mm / 193mm / 25mm
EAN	4045994049327
Schutzklassen	IP 54
Arbeitstemperatur	-40...85

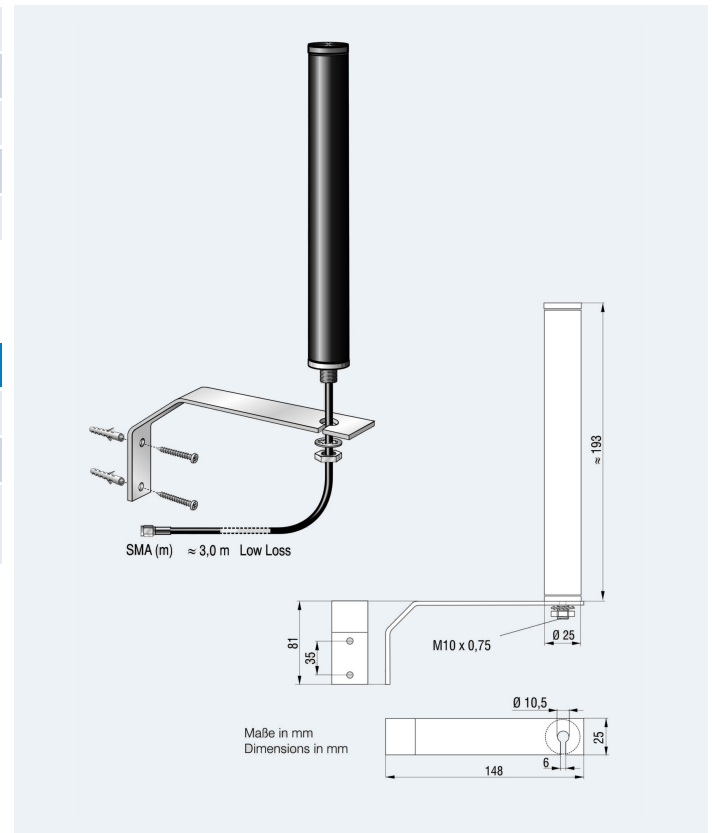
Zertifikate

Bezeichnung	Erteilt am	Gültig bis
DIN EN ISO 9001:2015	16.12.2021	15.12.2024
IATF 16949:2016	16.12.2021	15.12.2024
DIN EN ISO 14001:2015 + DIN ISO 45001:2018	14.04.2021	13.04.2024

Produktvarianten

- 4934.03
- 4934.04
- 4934.05
- 4934.06
- 4934.07
- 4934.08
- 4934.09
- 4934.11
- 4934.12
- 4934.13
- 4934.14
- 4934.15
- 4934.16
- 4934.17
- 4934.20
- 4934.21

Technische Zeichnung



Anpassungsdiagramm

